



User Manual

DU4371Z-ST

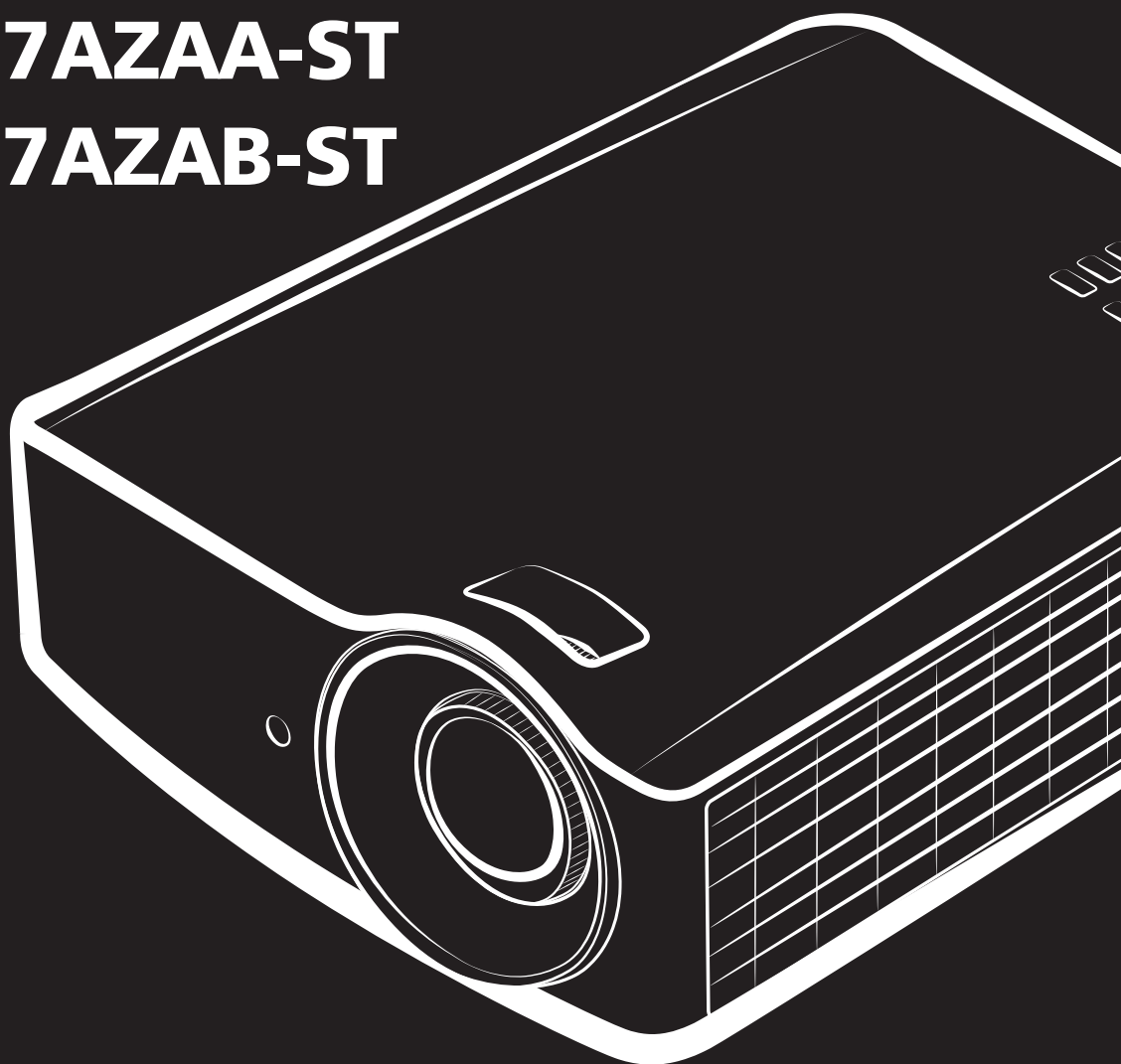
DU4372Z-ST

KU5150LST

KU5250LST

DU437AZAA-ST

DU437AZAB-ST



זכויות יוצרים


פרסום זה, כולל כל התמונות, האיורים והתוכנות, מוגן על ידי חוקי זכויות יוצרים בינלאומיים. כל הזכויות שמורות. אין לשכפל את המדריך או כל חומר המופיע בו ללא רשות מהמחבר.


© זכויות יוצרים 2019


כתב ויתור

המידע הכלול במסמך זה עשוי להשתנות ללא הודעה מראש. היצרן לא מתחייב או נושא באחריות כלפי התוכן המופיע בו ומתנער מפורשות מכל אחריות מרומזת בדבר סחירות או התאמה למטרה מסוימת. היצרן שומר לעצמו את הזכות לערוך את הפרסום ולבצע שינויים בתוכן מעת לעת מבלי להתחייב להודיע לאף אחד על אותה עריכה או אותם שינויים.

זיהוי סימנים מסחריים

Kensington הוא סימן מסחרי רשום בארה"ב של ACCO Brand Corporation. הרשום או ממתין לאישור במדינות נוספות בעולם. 


HDMI, הלוגו של HDMI ו-High-Definition Multimedia Interface הם סימנים רשומים או סימנים מסחריים רשומים של HDMI Licensing LLC בארה"ב ובמדינות נוספות. 

MHL, הלוגו של MHL ו-Mobile High-Definition Link הם סימנים מסחריים רשומים של MHL licensing, LLC. 

HDBaseT™ והלוגו של HDBaseT Alliance הם סימנים מסחריים של HDBaseT Alliance. 

כל שאר שמות המוצרים שמוזכרים במדריך זה הם קניינם של הבעלים שלהם בהתאמה.

מידע בטיחותי חשוב

חשוב: 


מומלץ מאוד לקרוא את החלק הזה בעיון לפני השימוש במקרה. הוראות הבטיחות והשימוש האלה יבטיחו לך שנים רבות של שימוש בטוח במקרה. **מומלץ לשמור את המדריך לשימוש עתידי.**


הסמלים שבשימוש

סמלי האזהרה שבשימוש במכשיר ובמדריך נועדו כדי להזהיר מפני מצבים מסוכנים. בחרנו להשתמש במוסכמות הבאות במדריך כדי לסמן מידע חשוב.

הערה:
מידע נוסף על הנושא שנדון.

חשוב: 
מידע נוסף שחשוב לדעת.

זהירות: 
אזהרה מפני מצבים שעלולים לגרום נזק למכשיר.

אזהרה: 
אזהרה מפני מצבים שעלולים לגרום נזק ליחידה, ליצור סביבה מסוכנת או לגרום לפציעות.

לאורך המדריך, חלקי המכשיר והפריטים בתפריטי הממשק מסומנים בגופן מודגש, כמו בדוגמה הבאה: "לחץ על הלחצן תפריט בשלט כדי להיכנס לתפריט הראשי."

מידע בטיחותי כללי

- אין לפתוח את מארז המכשיר. המכשיר אינו כולל חלקים שהמשתמש יכול לתקן בעצמו. אם צריך לתקן את המכשיר, יש לפנות לטכנאי שירות מורשה.
- יש להישמע לכל האזהרות והתרעות הזהירות שבמדריך ובמכשיר.
- כדי לא לגרום נזק לעיניים, אין להביט אל תוך העדשה כשגוף התאורה דולק.
- אין להניח את הציוד על משטח, עגלה או מעמד שאינם יציבים.
- אין להשתמש במכשיר בקרבת מים, בחשיפה ישירה לאור השמש או בקרבת מכשיר הפולט חום.
- אין להניח עצמים כבדים כמו ספרים או שקיות על גבי המכשיר.

הערה

המוצר מיועד למבוגרים שמסוגלים להפעיל אותו.

מומלץ לרשום את מספר הדגם והמספר הסידורי של המקרה ולשמור אותם למקרה שיהיה צריך לתקן אותו בעתיד. אם הציוד יאבד או ייגנב, המידע יוכל לשמש גם להגשת תלונה במשטרה.

מספר דגם:

מספר סידורי:

אזהרת לייזר

הסמל הזה מציינ שאי ציות להנחיות עלול לחשוף את העיניים לקרינת לייזר.



מוצר לייזר מסוג 3R Class

זהו מוצר לייזר המוגדר כ-Class 3R לכל אורך השימוש בו. קרן לייזר – יש להימנע מחשיפה ישירה לעיניים

אין להפנות את קרן הלייזר או לאפשר לקרן הלייזר להיות מכוונת או מוחזרת כלפי אנשים אחרים או עצמים מחזירי אור.

אור ישיר או מפוזר עלול להיות מסוכן לעיניים ולעור.

אי ציות להנחיות עלול לחשוף את העיניים לקרינת לייזר.

זהירות – שימוש באמצעי בקרה ושליטה או ביצוע שינויים או נהלים שלא צוינו כאן עלול לגרום לחשיפה מסוכנת לקרינה.

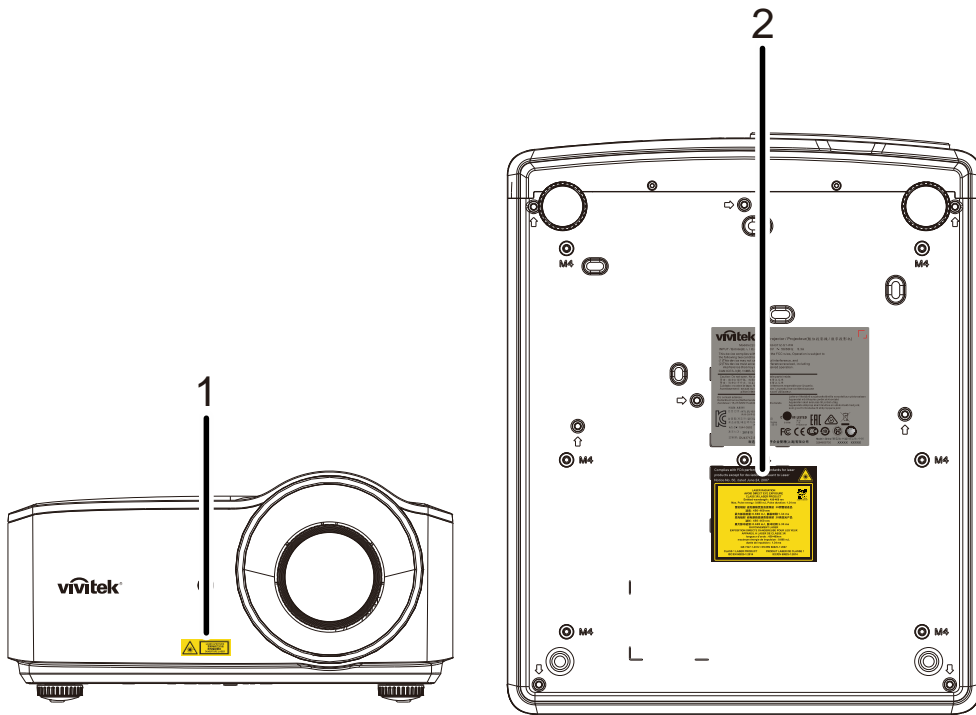


משתני הלייזר

אורך גל	–	450-460 נאנומטר (כחול)
אופן השימוש	–	פולסים, לפי קצב הפריימים
משך כל פולס	–	1.34 מילי-שניות
תדירות חזרת פולסים	–	120 הרץ
אנרגיית לייזר מקסימלית	–	0.698 מיליג'ול
עוצמה פנימית כוללת	–	יותר מ-100 וואט
גודל המקור הנראה לעין	–	יותר מ-10 מ"מ, בקצה העדשה
סטייה	–	יותר מ-100 מילי-רדיאן

תוויות המוצר

באיור הבא מוצג המיקום של התוויות



1. מדברה עם סמל אזהרה ופתח הלייזר

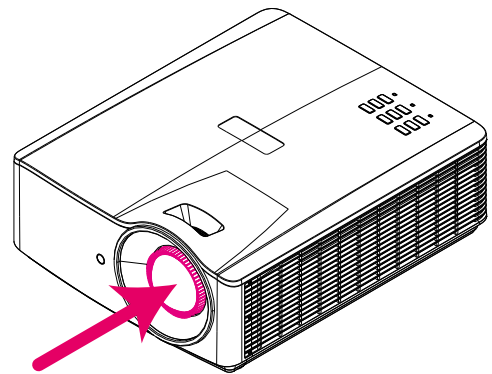


2. תוויות הסבר



המיקום של פתח הלייזר

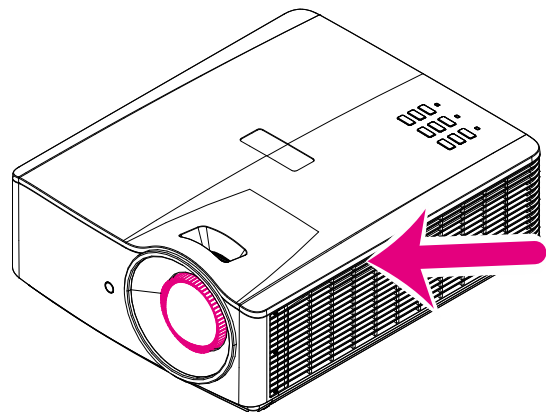
באיור הבא מוצג פתח הלייזר. אין להביט ישירות אל תוך הקרן.



פתח הלייזר

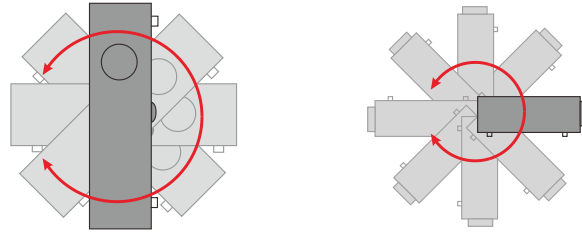
מפסק נעילה בטיחותית

למכשיר יש מפסק נעילה בטיחותית אחד (במכסה העליון) המגן מפני דליפת קרן הלייזר. כשמסירים את המכסה העליון המפסק מכבה את המכשיר.

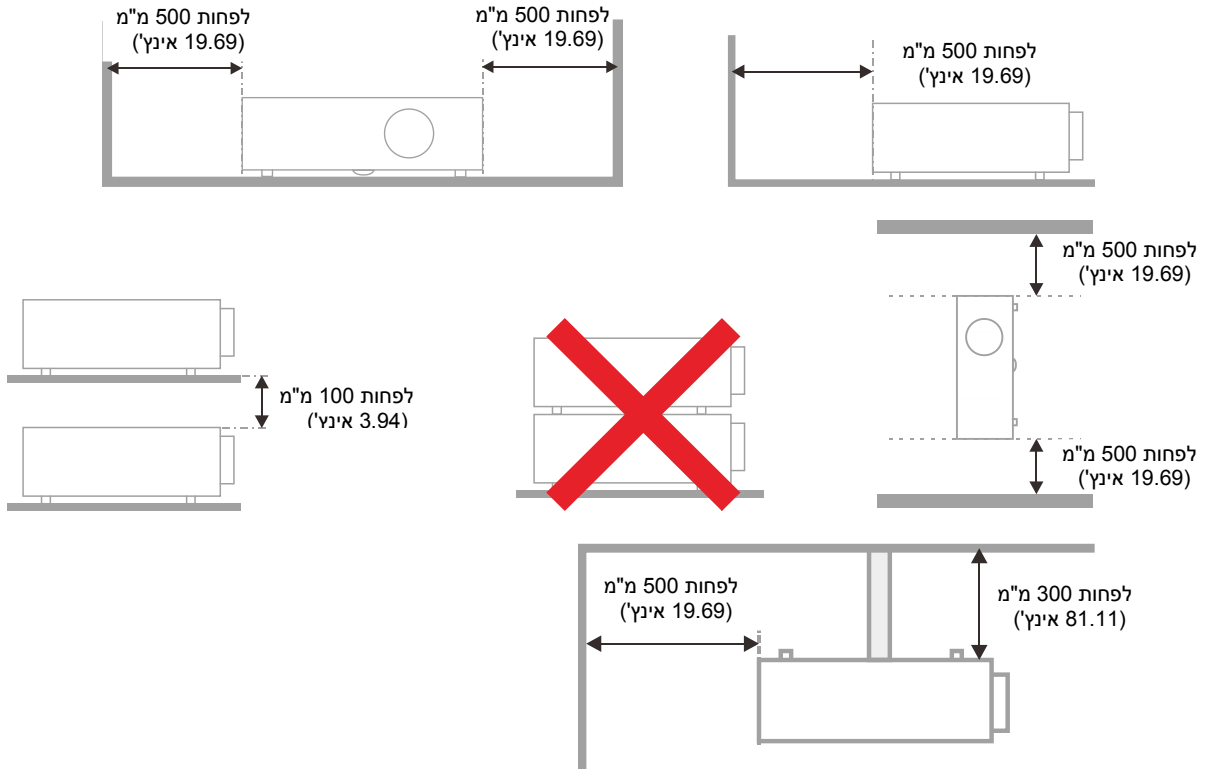


הערה לגבי התקנת המקרן

➤ אין הגבלה על זווית ההתקנה של המקרן.



➤ יש לשמור על רווח של 50 ס"מ מסביב לפתח האוורור.



➤ יש לוודא שפתי כניסת האוויר לא יונקים את האוויר החם שיוצא מפתח האוורור.

➤ כשמפעילים את המקרן בחלל סגור, יש לוודא שטמפרטורת האוויר בחלל הסגור לא עולה מעבר לטמפרטורת השימוש בזמן השימוש במקרן, ושפתי כניסת ויציאת האוויר לא חסומים.

➤ חובה לבצע בדיקת חום לחללים סגורים כדי לוודא שהמקרן לא משתמש באוויר החם שיוצא מפתח האוורור, כדי לא לגרום למכשיר להיכבות גם אם הטמפרטורה בתוך החלל הסגור היא בטווח של טמפרטורת השימוש.

בדיקת מיקום ההתקנה

- כדי לספק חשמל צריך להשתמש בשקע עם שלושה חורים (כולל חור לפין הארקה), כדי לוודא שכל החלקים במערכת ההקרנה מחוברים להארקה ומאוזנים כמו שצריך.
- יש להשתמש בקוד החשמל שמסופק עם המקרן. אם חסר פריט, אפשר להשתמש בכבל חשמל מאושר (עם פין הארקה) אחר. אין להשתמש בכבל חשמל עם שני פינים.
- יש לוודא שמתח החשמל יציב, שהחיבור להארקה תקין ושאינן זליגות חשמל.
- יש למדוד את סך כל צריכת החשמל ולוודא שהיא לא עולה מעבר לקיבולת הבטיחותית, ולהימנע מבעיות בטיחותיות ומעגלים מקוצרים.
- במקומות גבוהים, צריך להפעיל את מצב גובה רב.
- אפשר להתקין את המקרן רק כשהוא עומד או הפוך.
- כשמתקינים באמצעות לוחית תלייה, יש לוודא שהיא מתאימה למשקל המכשיר ושהוא מחובר אליה היטב.
- אין להתקין את המכשיר ליד תעלת מיזוג אוויר או סאבוופר.
- אין להתקין את המכשיר במקומות שבהם הטמפרטורה גבוהה, אין מספיק קירור או יש הרבה אבק.
- יש להרחיק את המכשיר מנורות פלואורסנט (לפחות מטר) כדי למנוע שיבוש של קרינת אינפרא-אדום.
- יש לחבר את חיבור ה-VGA IN לכניסת ה-VGA IN. חשוב לוודא שהחיבור הדוק, ושהברגים בשני הצדדים מהודקים היטב, כדי שהאות יעבור כמו שצריך והתמונה תוצג היטב.
- יש לחבר את חיבור ה-AUDIO IN לכניסת ה-AUDIO IN ולא ליציאת ה-AUDIO OUT או יציאות אחרות כמו BNC, RCA וכו' כדי לא לגרום להשתקת האודיו או נזק ליציאה.
- יש להתקין את המקרן בגובה שמעל 200 ס"מ כדי למנוע נזק.
- יש לחבר את כבל החשמל וכבל האות לפני שמדליקים את המקרן. במהלך הדלקת המקרן והשימוש בו אין לחבר או לנתק את כבל האות או כבל החשמל כדי לא לגרום נזק למקרן.

הערות לגבי קירור

פתח אוורור

- יש לוודא ששום דבר לא נמצא במרווח של 50 ס"מ מסביב לפתח האוורור (יציאת האוויר) כדי לשמור על קירור המכשיר.
- אין למקם את פתח האוורור מול העדשה של מקרן אחר כדי לא לגרום אשליות אופטיות.
- יש לשמור על מרחק של 100 ס"מ לפחות בין פתח האוורור לפתחי כניסת אוויר של מקרנים אחרים.
- המקרן מייצר כמות עצומה של חום במהלך השימוש. כשמכבים את המקרן, המאוורר הפנימי מקרר אותו על ידי פיזור האוויר למשך זמן מה. כשהמקרן עובר למצב המתנה, אפשר ללחוץ על לחצן ההפעלה כדי לכבות את המקרן ולנתק את כבל החשמל. אין לנתק את כבל החשמל בזמן תהליך הכיבוי כדי לא לגרום נזק למקרן. בנוסף, ההשהיה בהקרנת החום עלולה לקצר את חיי המקרן. תהליך הכיבוי משתנה בהתאם לדגם המכשיר. בכל מקרה, יש לנתק את כבל החשמל רק אחרי שהמקרן עובר למצב המתנה.

פתח כניסת האוויר

- יש לוודא ששום דבר לא נמצא במרווח של 30 ס"מ מסביב לפתח כניסת האוויר.
- יש להרחיק מקורות חום אחרים מפתחי כניסת האוויר.
- אין להשתמש באזור עם הרבה אבק.

בטיחות בחשמל

- יש להשתמש רק בכבל החשמל שצורף למכשיר.
- אין להניח שום דבר על גבי כבל החשמל. יש למקם את כבל החשמל במקום שבו הוא לא יגרום למעידת בני אדם.
- יש להוציא את הסוללות מהשלט הרחוק כשמאחסנים אותו או לא מתכוונים להשתמש בו לזמן רב.

ניקוי המקרן

- יש לנתק את כבל החשמל לפני הניקוי. למידע נוסף: [ניקוי המקרן](#) בעמוד 57.
- יש לאפשר לגוף התאורה להתקרר במשך שעה לפחות.

אזהרות רגולטוריות

לפני התקנת המקרן והשימוש בו יש לקרוא את ההודעות הרגולטוריות שבחלק [תאימות רגולטורית](#) בעמוד 70.

הסבר על הסמלים

השלכה: אין להשליך את המוצר לאשפה הביתית הרגילה או למסור אותו לשירות איסוף של פסולת חשמלית ואלקטרונית. באיחוד האירופי יש שירותי איסוף נפרדים לצורך מיחזור.



תשומת לב מיוחדת לקרני לייזר

כשמשתמשים במקרני DLP לייזר וציוד לייזר בעוצמה גבוהה באותו חדר חובה לנהוג במשנה זהירות. פגיעה ישירה או עקיפה של קרן לייזר בעדשת המקרן עלולה לגרום נזק רב למכשירים דיגיטליים עם מראות מיקרוסקופיות (Digital Mirror Devices™).

אזהרה – חשיפה לאור השמש

אין להשתמש במכשיר במקומות שבהם הוא חשוף ישירות לאור השמש. חשיפה של עדשת המקרן לאור השמש עלולה לגרום נזק רב למכשירים דיגיטליים עם מראות מיקרוסקופיות (Digital Mirror Devices™).

תכונות מרכזיות

- טכנולוגיות DLP® DarkChip3™ ו-BrilliantColor™ ששומרות על גווי שחור אופטימליים וצבעים חיים בתמונות
- גוף תאורה אמין ואיכותי להקרנת לייזר במצב-מוצק
- גוף תאורה ידידותי לסביבה בלי גוף תאורה, בלי כספית וחסכוני בחשמל
- קרוב ל-20,000 שעות שימוש ללא צורך בתחזוקה
- כיוון והתאמת מיקום בקלות עם זום ומיקוד אוטומטיים
- התקנה נוחה וגמישה בזכות יכולת להזיז את העדשה לרוחב ולאורך
- תיקון בעיות של תמונה מעוותת או עקומה בקלות באמצעות התכונה 'עיוות טרפז' (keystone) והתאמה מארבע פינות
- שידור וידאו ומכשירים תואמים באמצעות MHL
- מקלט HDBaseT מובנה. הממשק של HDBaseT™ תומך בשידור וידאו HD, תוכן אודיו דיגיטלי, RJ45, RS232 ואינפרא-אדום באמצעות כבל LAN CAT5e/6 רגיל
- מגוון רחב של כניסות ויציאות וידאו
- 10 ואט של עוצמת אודיו סטריאו (2 כפול 5 ואט) עם מספר רב של כניסות ויציאות אודיו
- יציאת סנכרון תלת-ממד לפרוטוקול סנכרון תלת-ממד פסיבי (אינפרא-אדום)
- עיצוב המתאים לשימוש והקרנה מכל הזוויות (360°)
- מצב הקרנה לאורך, שמאפשר להתקין את המקרן בקלות ב-90°
- מנוע אטום לאוויר ללא מסנן לשיפור הביצועים במקומות עם אבק וסיבים
- חיבור וניהול ברשת באמצעות RJ45
- ניטור וניהול ברשת באמצעות Crestron® RoomView™
- תכונות למניעת גניבות: חריץ אבטחה Kensington® ומתג נעילה

מידע כללי על המדריך

המדריך מיועד למשתמשי הקצה. מוסבר בו איך להתקין ולהשתמש במקרן DLP. עד כמה שאפשר, כל המידע הרלוונטי – כמו תמונות והתיאור שלהן – הוכנס לאותו עמוד. הפורמט הזה נוח להדפסה ומאפשר לחסוך בנייר כדי לשמור על הסביבה. מומלץ להדפיס רק את החלקים הרלוונטיים לצרכים האישיים.

תוכן העיניים

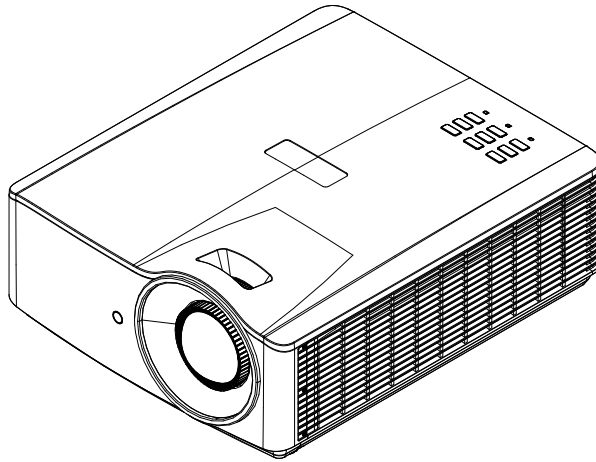
1	התחלת השימוש
1	תכולת האריזה
2	מבט על חלקי המקרה מכל הצדדים
2	מבט מצד ימין מלפנים
3	מבט מלמעלה – לחצני התפריט ומחוננים
4	מבט מאחור
6	מבט מלמטה
8	חלקי השלט הרחוק
11	טווח הפעולה של השלט
11	לחצני השלט והמקרה
12	הגדרה ושימוש
12	הכנסת סוללות לשלט
13	הדלקת וכיבוי המקרה
15	הגדרת סיסמה (נעילת אבטחה)
17	כוונן הגובה של המקרה
18	כיוון הזום והמיקוד ותיקון עיוות טרפז
19	כיוון עוצמת הקול
20	תפריטי ההגדרות (OSD)
20	אפשרויות תפריט המסך
20	ניווט בתפריט המסך
21	הגדרת שפת התפריט
22	סקירה כללית של תפריט המסך
25	התפריט תמונה
26	התפריט מחשב
27	תפריט המשנה הגדרות מתקדמות
28	איזון לבן
29	ניהול צבעים
30	התפריט הגדרות 1
31	שמע
32	יישור
34	תפריט המשנה הגדרות מתקדמות 1
36	תפריט המשנה הגדרות מתקדמות 2
37	התפריט הגדרות 2
38	סטטוס
39	תפריט המשנה הגדרות מתקדמות 1
52	תפריט המשנה הגדרות מתקדמות 2
55	תחזוקה ואבטחה
55	ניקוי מסנן האוויר
56	החלפת מסנן האוויר
57	ניקוי המקרה
57	ניקוי העדשה
57	ניקוי הכיסוי
58	שימוש במנעול פיזי
58	שימוש בחרוץ האבטחה Kensington
58	שימוש במתג הנעילה
59	פתרון בעיות
59	בעיות נפוצות ופתרונות
59	טיפים לפתרון בעיות
60	הודעות שגיאה ומחוננים
60	בעיות בתמונה
61	בעיות שקשורות לגוף התאורה
61	בעיות שקשורות לשלט הרחוק
61	בעיות אודיו

61 לקיחת המקרן לתיקון במעבדה
62 HDMI - שאלות ותשובות
63 מפרט
63 מפרט
65 מרחק הקרנה לעומת גודל התמונה המוקרנת
65 טבלת מרחקי הקרנה וגדלי תמונה
66 טבלת מצבי תזמון
66 טבלת תדירויות נתמכות
68 טבלת תדירויות נתמכות במצב תלת-ממד
69 מידות המקרן
70 תאימות רגולטורית
70 אזהרת FCC
70 קנדה
70 אישורי בטיחות
71 נספח 1
71 RS-232 תקשורת

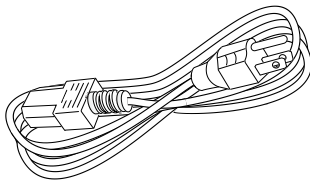
התחלת השימוש

תכולת האריזה

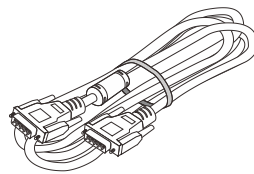
הוציאו את המקרן בזהירות מהאריזה ובדקו שיש את הפריטים הבאים:



מקרן



כבל חשמל



כבל VGA



שלט רחוק
(כולל סוללות)



מדריך מקוצר להתחלת השימוש



תעודת אחריות

אם חסרים פריטים או שהם פגומים, או אם המכשיר לא עובד, יש לפנות מיידית למשווק המורשה. מומלץ לשמור את חומרי האריזה המקוריים, למקרה שיהיה צריך להחזיר את המוצר לשירות במסגרת האחריות.

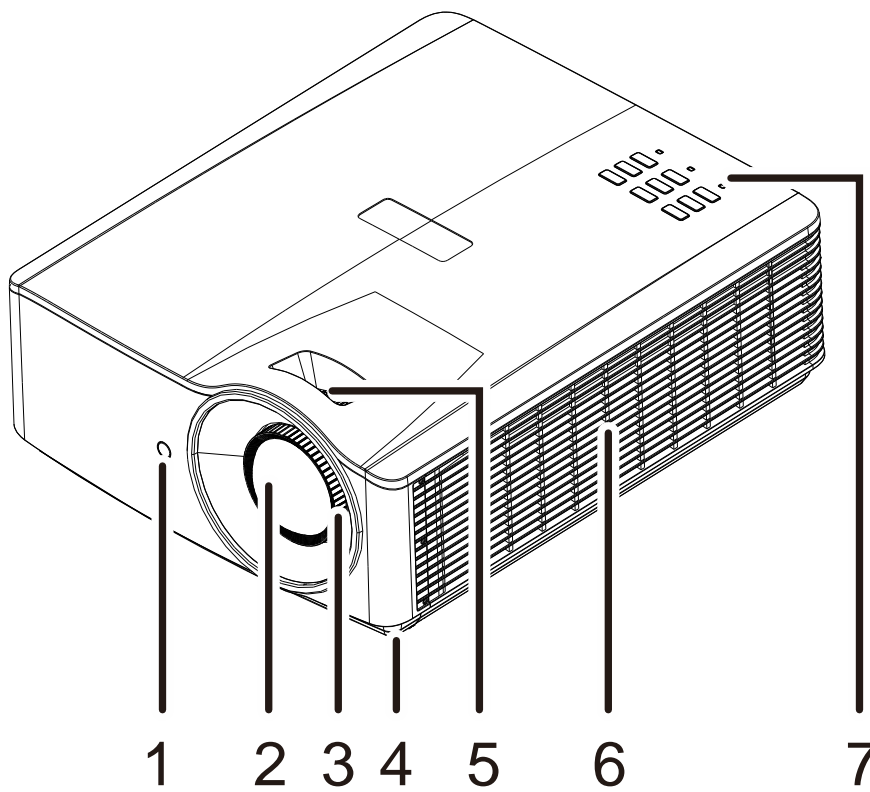
זהירות:



אין להשתמש במקרן בסביבות עם הרבה אבק.

מבט על חלקי המקרן מכל הצדדים

מבט מצד ימין מלפנים



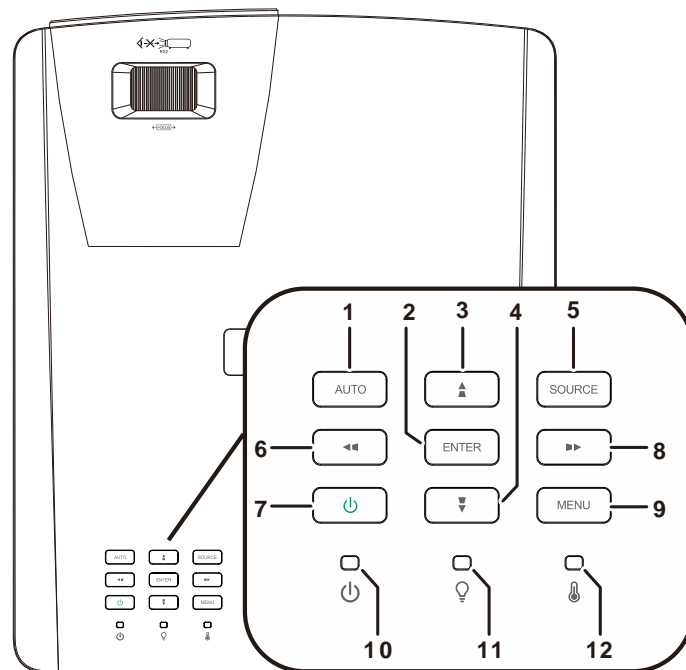
מידע נוסף בעמוד	תיאור	שם	פריט
8	קולט את האות האינפרא-אדום מהשלט.	קולטן אינפרא-אדום	1.
	עדשת הקרנה	עדשה	2.
18	הגדלת התמונה המוקרנת.	טבעת זום	3.
17	רגלית מסתובבת לכיוון זווית ההטיה.	רגלית כיוון	4.
18	מיקוד התמונה המוקרנת.	טבעת מיקוד	5.
	כניסת אוויר קר.	פתחי אוורור	6.
3	לחצני תפריט המסך (OSD).	מקשי פונקציות	7.



חשוב:

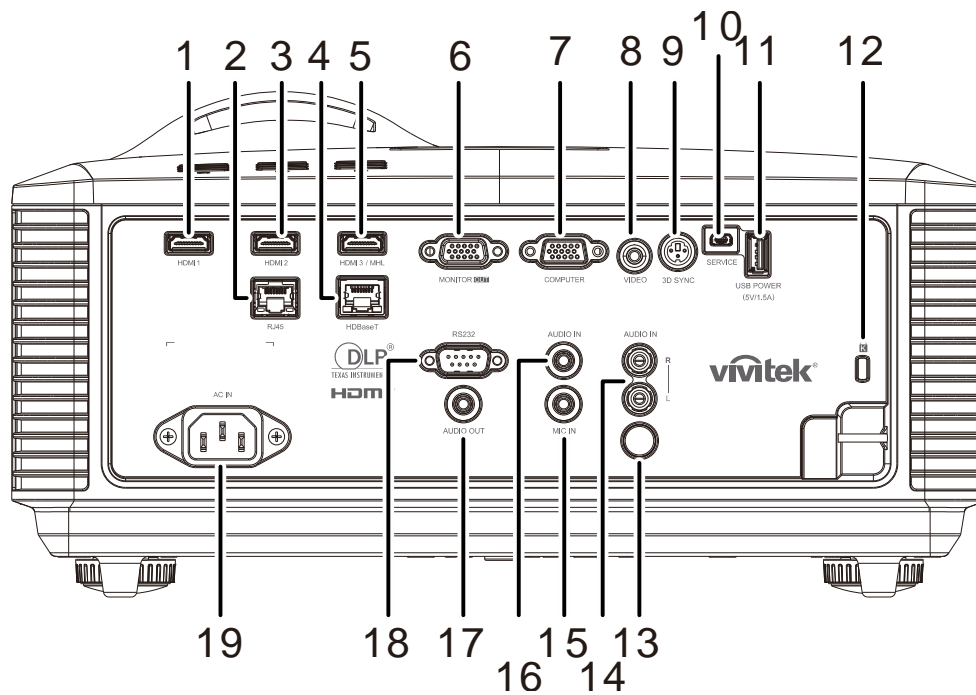
פתחי האוורור של המקרן מאפשרים לאוויר להיכנס ולקרר את גוף התאורה שבתוך המקרן. אין לחסום את פתחי האוורור.

מבט מלמעלה – לחצני התפריט ומחוונים



מידע נוסף בעמוד	תיאור	שם	פריט
	התאמה אוטומטית של הגודל, המיקום והרזולוציה של התמונה.	אוטומטי	.1
20	הזנה או אישור הפריט המסומן בתפריט.	אישור	.2
20	ניווט ושינוי ההגדרות בתפריט. תפריט מהיר – לתיקון עיוות לאורך.	▲	.3
20	ניווט ושינוי ההגדרות בתפריט. תפריט מהיר – לתיקון עיוות לאורך.	▼	.4
	כניסה לתפריט של אות המקור.	מקור	.5
20	ניווט ושינוי ההגדרות בתפריט. תפריט מהיר – לתיקון עיוות לרוחב.	◀	.6
13	הדלקת או כיבוי המקרן.	הפעלה	.7
20	ניווט ושינוי ההגדרות בתפריט. תפריט מהיר – לתיקון עיוות לרוחב.	▶	.8
20	פתיחת תפריטים ויציאה מהם.	תפריט	.9
60	הצגת מצב המקרן (דולק או כבוי).	מחון הפעלה	.10
60	הצגת המצב של גוף התאורה.	מחון גוף תאורה	.11
60	הצגת מצב הטמפרטורה.	מחון טמפרטורה	.12

מבט מאחור



מידע נוסף בעמוד	תיאור	שם	פריט
	חיבור כבל HDMI ממכשיר עם חיבור HDMI.	HDMI 1	.1
	חיבור כבל רשת לרשת מקומית.	RJ45	.2
	חיבור כבל HDMI ממכשיר עם חיבור HDMI.	HDMI 2	.3
	חיבור כבל Cat5e/Cat6 מממיר HDBaseT TX (וידאו) לכניסת אות HDBaseT	HDBaseT	.4
	חיבור כבל HDMI/MHL ממכשיר עם חיבור HDMI/MHL. הערה: אפשר להעביר את אות המקור ל-HDMI 3/MHL כדי לטעון מכשיר חכם בחיבור MHL כל עוד המקרן דולק.	HDMI 3 / MHL	.5
	חיבור כבל RGB לצג חיצוני.	יציאת צג	.6
	חיבור כבל RGB ממחשב למכשיר וידאו.	מחשב	.7
	חיבור כבל Composite ממכשיר וידאו.	וידאו	.8
	חיבור כבל 3D-sync ממחשב או מכשיר.	3D-SYNC	.9
	לטכנאי שירות בלבד.	שירות	.10
	חיבור כבל USB למארח USB. הערה: תמיכה בפלט 5V/1.5A כל עוד המקרן דולק.	USB POWER (5V/1.5A)	.11
58	אבטחת המכשיר באמצעות מערכת הנעילה של Kensington.	כריץ אבטחה Kensington	.12
	קליטת האות האינפרא-אדום מהשלט.	אינפרא-אדום	.13
	חיבור כבלי אודיו ממכשיר אודיו לכניסת אודיו וידאו.	כניסת אודיו שמאל/ימין	.14
	חיבור מיקרופון.	כניסת מיקרופון	.15
	חיבור כבל אודיו ממכשיר אודיו.	כניסת אודיו	.16

מידע נוסף בעמוד	תיאור	שם	פריט
	חיבור כבל אודיו להשמעת האודיו.	יציאת אודיו	.17
	חיבור כבל RS-232 לשלט הרחוק.	RS-232C	.18
	לחיבור כבל החשמל.	חיבור חשמל	.19

הערה:

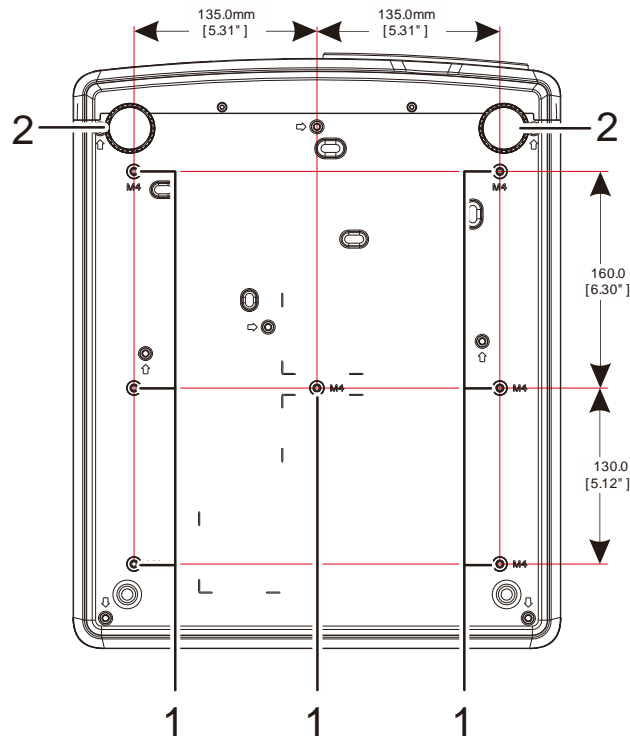
- כדי להשתמש בתכונה הזו צריך לחבר את הכבל לפני שמדליקים או מכבים את המקרן.
- אפשרויות השליטה במסכים מסופקות ונתמכות על ידי יצרני המסכים.
- אין להשתמש בחיבור הזה לשימושים אחרים.



אזהרה:

כאמצעי זהירות, יש לנתק את כל החשמל למקרן ולמכשירים המחוברים לפני ביצוע חיבורים.

מבט מלמטה



מידע נוסף בעמוד	תיאור	שם	פריט
	למידע נוסף על תליית המקרן מהתקרה יש לפנות למשווק המושרה.	חורי תלייה מהתקרה	.1
17	ידית מסתובבת לכיוון זווית ההטיה.	כיוון זווית הטיה	.2

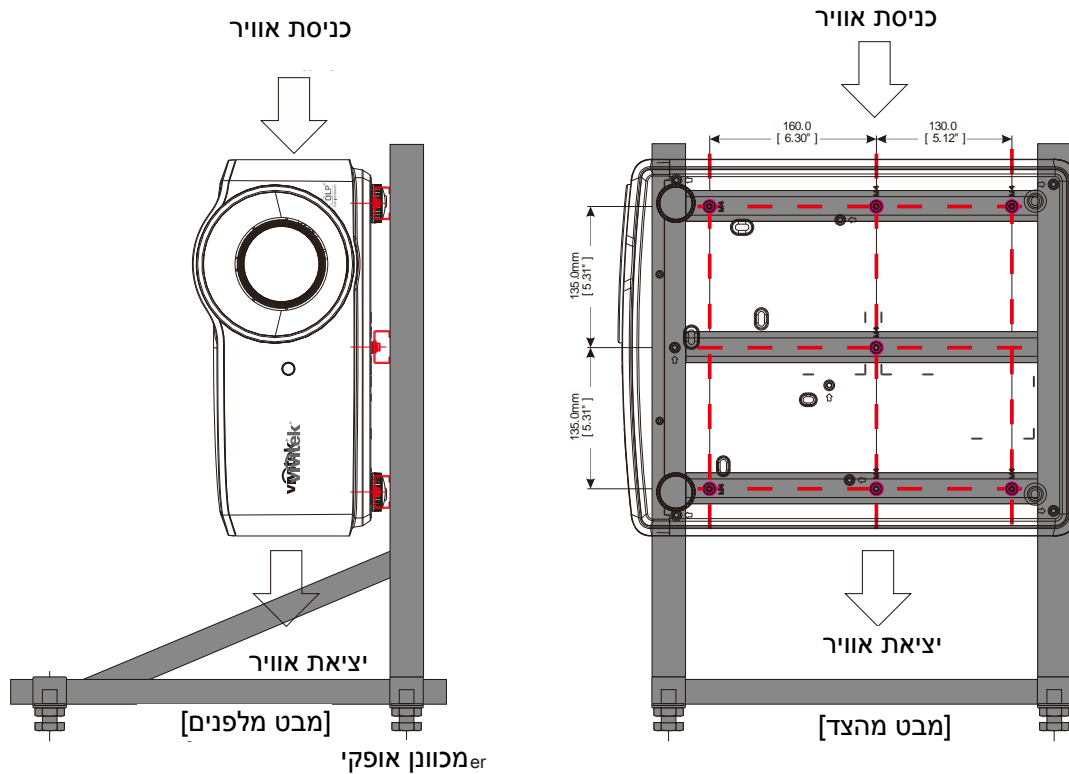
הערה:
 כשתולים מהתקרה יש לוודא שמשתמשים רק במתקן תלייה שמאושר על ידי CL.
 יש להשתמש בציוד תלייה מתאים ובורגי M4 עם עומק הברגה מקסימלי של 12 מ"מ (0.47 אינץ').
 ציוד התלייה צריך להתאים לצורה ולמשקל של המקרן. קיבולת העומס של מתקן התלייה צריכה להתאים למשקל של המכשיר. כמשנה זהירות, יש להשתמש במתקן שמסוגל לשאת פי 3 ממשקל המכשיר במשך 60 שניות.

איורים לדוגמה של מתקן תלייה

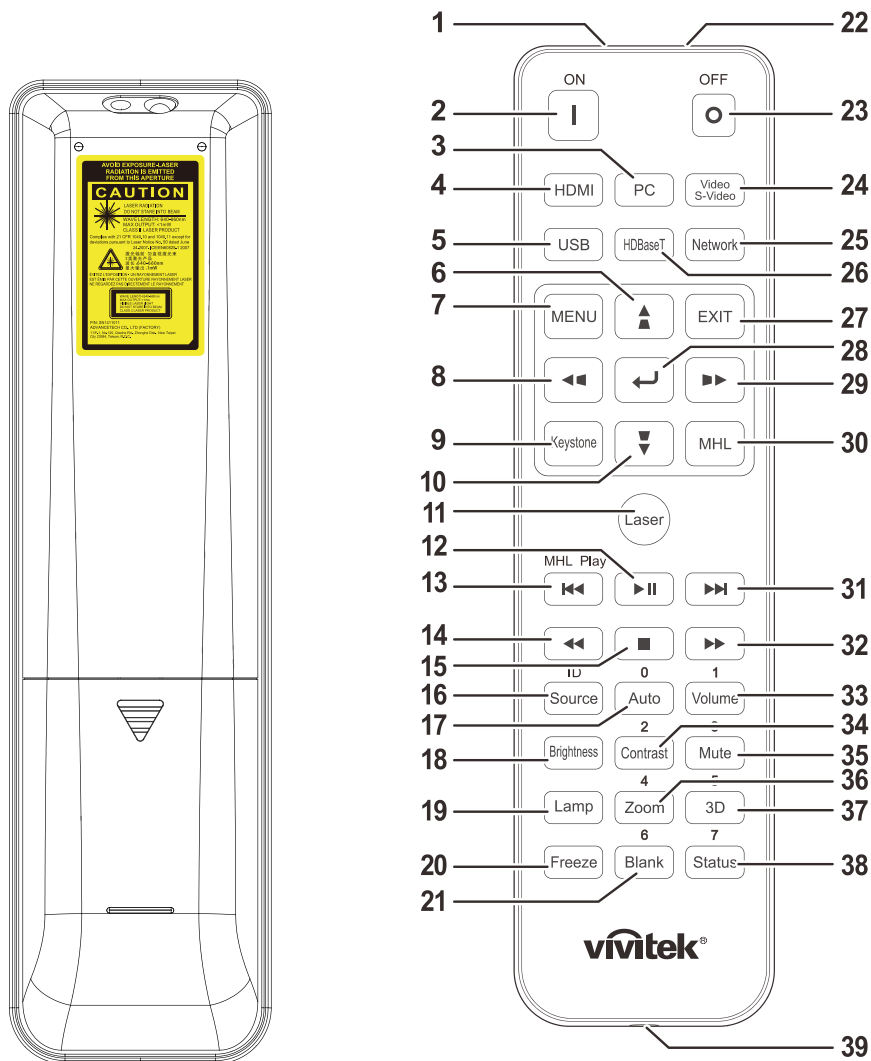
אם רוצים לתכנן מתקן תלייה בהתאמה אישית להקרנה לאורך, צריך להיעזר במתקין (בתשלום). צריך לוודא שהמתקן עונה על הקריטריונים הבאים:

- שימוש ב-7 חורי ההברגה שבגב המקרן כדי לחבר את המתקן אליו.
- מידות חור ההברגה שבמרכז: 290 (גובה = 160, 130) על 270 (גובה = 135) מ"מ
- מידות חור ההברגה במקרן: בורג M4 עם עומק מקסימלי של 12 מ"מ
- מנגנון כוונן לרוחב (למשל ברגים ואומים ב-4 מקומות)
- יש לתכנן את המתקן כך שהוא לא יתהפך בקלות.

באיורים הבאים מוצגות המידות הנדרשות. זהו לא שרטוט של מתקן אמיתי.



חלקי השלט הרחוק



חשוב!

1. אין להשתמש במקרן כשאר פלואורנט חזק דולק. חלק מנורות הפלואורסנט החזקות עלולות לשבש את פעולת השלט.
2. יש לוודא ששום דבר לא חוסם את המסלול שבין השלט למקרן. אפשר להשתמש במשטחים מחזירי אור, כמו מסכי הקרנה, כדי להסיט את האות.
3. הלחצנים והמקשים שבמקרן עושים את אותן פעולות כמו הלחצנים התואמים בשלט. התיאורים שבמדריך למשתמש מבוססים על השלט.

הערה:
 המוצר תואם לתקנים של ה-FDA בנוגע למוצרי לייזר, למעט חריגות המאושרות לפי הצהרה מס' 50 מ-24 ביוני 2007.

זהירות!
 שימוש באמצעי בקרה ושליטה או ביצוע שינויים או נהלים שלא צוינו כאן עלול לגרום לחשיפה מסוכנת לקרינה.

מידע נוסף בעמוד	תיאור	שם	פריט
	שידור האות למקרן.	משדר אינפרא-אדום	.1
13	הדלקת המקרן.	הפעלה	.2
	הצגת האות מהמחשב.	מחשב	.3
	הצגת האות HDMI1/HDMI 2/HDMI 3/MHL (מעבר בין האותות).	HDMI	.4
	לא זמין	USB	.5
20	ניווט ושינוי ההגדרות בתפריט. תפריט מהיר – לתיקון עיוות לאורך.	▲	.6
20	פתיחת תפריט המסך.	תפריט	.7
20	ניווט ושינוי ההגדרות בתפריט. תפריט מהיר – לתיקון עיוות לרוחב.	◀▶	.8
	פתיחת התפריט של תיקון העיוות.	עיוות טרפז	.9
20	ניווט ושינוי ההגדרות בתפריט. תפריט מהיר – לתיקון עיוות לאורך.	▼	.10
	הפעלת סמן לייזר על המסך. אין להפנות את קרן הלייזר לעיניים.	לייזר	.11
	הפעלה או השהייה של וידאו/מוזיקה מחיבור MHL.	▶	.12
	חזרה אחורה במרווחים קבועים למה שמשודר מחיבור MHL.	◀◀	.13
	הפעלת הפריט הקודם ברשימה מחיבור MHL.	◀◀	.14
	הפסקת ההפעלה של וידאו/מוזיקה מחיבור MHL.	■	.15
20	בחירת אות מקור אחר. הלחצן הזה גם משמש להזנת מספרים מהשלט (לוחצים על הלחצן הזה + אחד מלחצני המספרים ביחד במשך 3 שניות).	מקור/מספר	.16
20	התאמה אוטומטית של התדירות, הפאזה והמיקום. מספר לשימוש יחד עם הלחצן 'מספר'.	אוטומטי/0	.17
	הצגת סרגל הבהירות.	בהירות	.18
	הצגת אפשרויות גוף התאורה.	גוף תאורה	.19
	השהייה/ביטול השהייה של התמונה המוצגת.	השהייה	.20
	החשכת המסך. מספר לשימוש יחד עם הלחצן 'מזהה'.	ריק/6	.21
	הצגת סמן לייזר במסך. אין להפנות את קרן הלייזר לעיניים.	לייזר	.22
13	כיבוי המקרן.	כיבוי	.23
	הצגת אות הוידאו.	וידאו/S-Video	.24
	פתיחת תפריט הרשת.	רשת	.25
	הצגת אות מ-HDBaseT.	HDBaseT	.26
	חזרה למסך האחרון בתפריט.	יציאה	.27
20	הזנה ואישור של ההגדרות בתפריט.	↵	.28
20	ניווט ושינוי ההגדרות בתפריט. תפריט מהיר – לתיקון עיוות לרוחב.	▶▶	.29
	הפעלת הטכנולוגיה Mobile High-Definition Link למכשירים חכמים.	MHL	.30
	הרצה קדימה במרווחים קבועים למה שמשודר מחיבור MHL.	▶▶▶	.31

מידע נוסף בעמוד	תיאור	שם	פריט
	הפעלת הפריט הבא ברשימה מחיבור MHL.	▶▶	.32
	הצגת הסרגל של עוצמת הקול. מספר לשימוש יחד עם הלחצן 'מזהה'.	עוצמת הקול/1	.33
	הצגת סרגל הניגודיות. מספר לשימוש יחד עם הלחצן 'מספר'.	ניגודיות/2	.34
	השתקת הרמקול המובנה. מספר לשימוש יחד עם הלחצן 'מספר'.	השתקה/3	.35
18	הצגת הסרגל של הזום הדיגיטלי. מספר לשימוש יחד עם הלחצן 'מספר'.	זום/4	.36
	פתיחת התפריט של הגדרות התלת-ממד. מספר לשימוש יחד עם הלחצן 'מספר'.	תלת-ממד/5	.37
	פתיחת תפריט הסטטוס (התפריט נפתח רק כשמזוהה אות ממכשיר שמחובר). מספר לשימוש יחד עם הלחצן 'מספר'.	סטטוס/7	.38
	פתח לחיבור השלט הרחוק למקרן באמצעות כבל.	חיבור לכבל	.39

הערה:

הגדרות שילובי מקשים בשלט:
מזהה+0: איפוס קוד הלקוח בשלט הרחוק להגדרות הברירת המחדל.
מזהה+1: הגדרת קוד הלקוח בשלט הרחוק ל-"1".
~
מזהה+7: הגדרת קוד הלקוח בשלט הרחוק ל-"7".

צריך גם להגדיר את המזהה לשליט ייחודית במקרן. מידע נוסף על הגדרות המזהה של המקרן בעמוד 39.

הערה:

כשהמקרן במצב MHL, לוח המקשים במקרן צריך להיות עם אותה הגדרת מקשים בשלט.

כש-MHL פועל:

תפריט להגדרות האפליקציה, המקשים ▲ למעלה, ▼ למטה, ◀ שמאלה ▶ וימינה משמשים כחצי כיוון וגם המקשים אישור ויציאה.

שליטה במכשיר חכם באמצעות השלט:

כשהמקרן מקרין את התוכן ממכשיר חכם באמצעות חיבור MHL אפשר להשתמש בשלט הרחוק כדי לשלוט במכשיר החכם.

במצב MHL אפשר להשתמש בלחצנים הבאים כדי לשלוט במכשיר החכם: לחצני חצים (▲ למעלה, ▼ למטה, ◀ שמאלה, ▶ ימינה), תפריט, יציאה, MHL.

טווח הפעולה של השלט

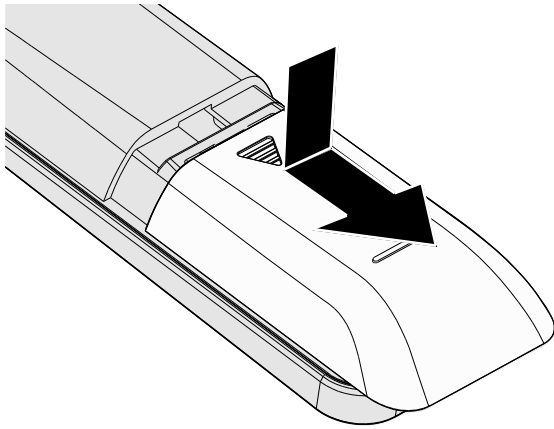
השלט משתמש באות אינפרא-אדום כדי לשלוט במקרן. לא צריך להפנות את השלט ישירות למקרן. כל עוד לא מפנים את השלט במאונך לצדדים או לגב המקרן, הוא יפעל ברדיוס של כ-7 מטר ובזווית של 15 מעלות מעל או מתחת למקרן. אם המקרן לא מגיב לשלט, אפשר לנסות להתקרב.

לחצני השלט והמקרן

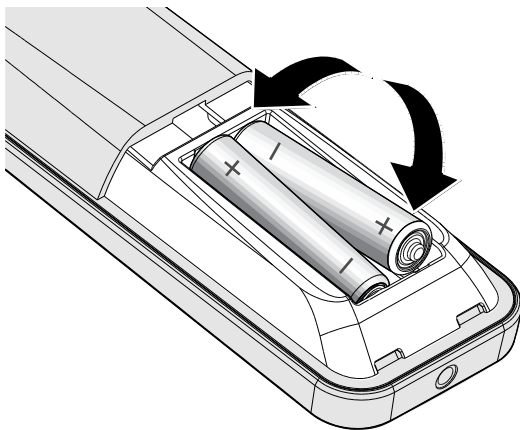
אפשר להפעיל את המקרן באמצעות השלט או הלחצנים שבראש המקרן. אפשר לבצע את כל הפעולות מהשלט. הלחצנים שבמקרן מצומצמים יותר.

הגדרה ושימוש

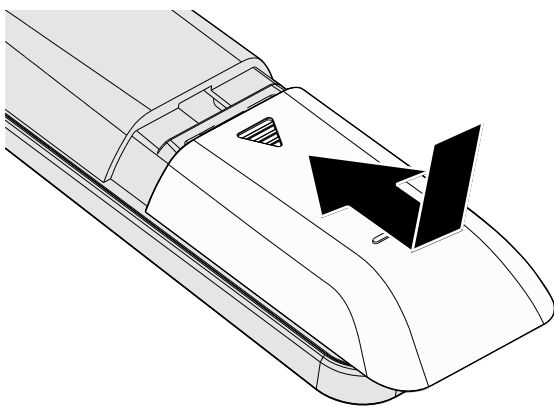
הכנסת סוללות לשלט



1. מחליקים את המכסה בכיוון החץ כדי לפתוח את תא הסוללות.



2. מכניסים את הסוללות כשהקוטב החיובי עם סימן הפלוס פונה כלפי מעלה.

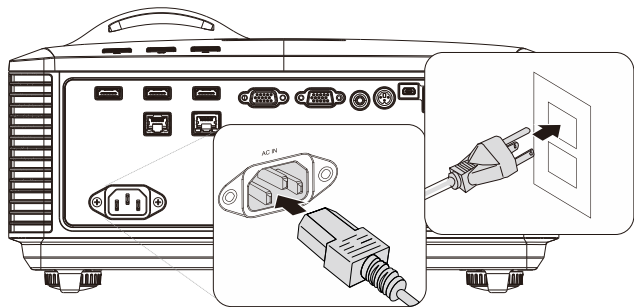


3. מחזירים את המכסה וסוגרים.

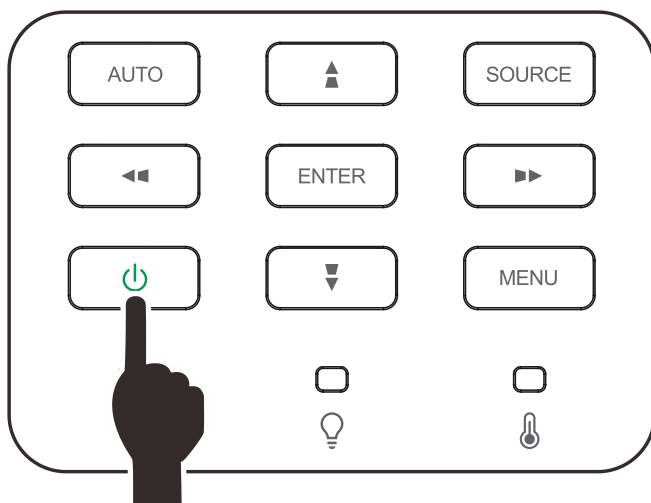
זהירות:



1. יש להשתמש רק בסוללות AAA (מומלץ להשתמש בסוללות אלקליין).
2. יש להשליך סוללות משומשות בהתאם לתקנות המקומיות.
3. אם לא משתמשים בשלט למשך זמן רב, מומלץ להוציא את הסוללות.
4. החלפת הסוללה בסוללה אחרת מסוג שאינו מתאים עלול לגרום לפיצוץ.
5. יש להשליך את הסוללות המשומשות בהתאם להוראות.

הדלקת וכיבוי המקרן



1. מחברים היטב את כבל החשמל וכבל האות. לאחר החיבור, מחוון ההפעלה יבהב בירוק ולבסוף יידלק באור קבוע.



2. מדליקים את גוף התאורה על ידי לחיצה על "  " במקרן או על "  " בשלט. מחוון ההפעלה יבהב בירוק. מסך הפתיחה יוצג למשך כ-30 שניות. בפעם הראשונה שבה משתמשים במקרן, אפשר לבחור את השפה מהתפריט המקוצר שמוצג אחרי מסך הפתיחה. (מידע נוסף על [הגדרת שפת התפריט](#) בעמוד 21)

אם נעילת האבטחה פועלת, מידע נוסף על [הגדרת סיסמה \(נעילת אבטחה\)](#) נמצא בעמוד 15.





3. אם מחובר יותר ממכשיר אחד, לוחצים על הלחצן **אות ומשתמשים בחצים ▲ ▼** כדי לעבור בין המכשירים.

(כדי לחבר מכשיר בחיבור Component צריך להשתמש במתאם RGB ל-Component).

- HDMI 1: אות ממכשיר בחיבור HDMI
- HDMI 2: אות ממכשיר בחיבור HDMI
- HDMI 3 / MHL: אות ממכשיר בחיבור HDMI או MHL
- VGA: RGB אנלוגי
- חיבור DVD ב-YCbCr/YPbPr או HDTV ב-D-sub
- Composite Video: אות וידאו רגיל
- HDBaseT: תמיכה בשידור וידאו HD, תוכן אודיו דיגיטלי, RS232, RJ45 ואינפרא-אדום באמצעות כבל LAN CAT5e/6 רגיל.

הערה:

כדי להשתמש בפונקציה HDBaseT מומלץ להשתמש בממיר TX מאושר (VIDEO EXTENDER) של Rexton (EVBMN-110L38). אין התחייבות שממירים של מותגים אחרים יעבדו כמו שצריך. כשמשתמשים בכבל HDBaseT conn אחד, המקרן תומך בחיבור HDBaseT עד למרחק של 100 מ'.




4. אם ההודעה "לכבות?" לחץ שוב על לחצן ההפעלה" מופיעה, צריך ללחוץ על לחצן ההפעלה. המקרן ייכבה.

זהירות!

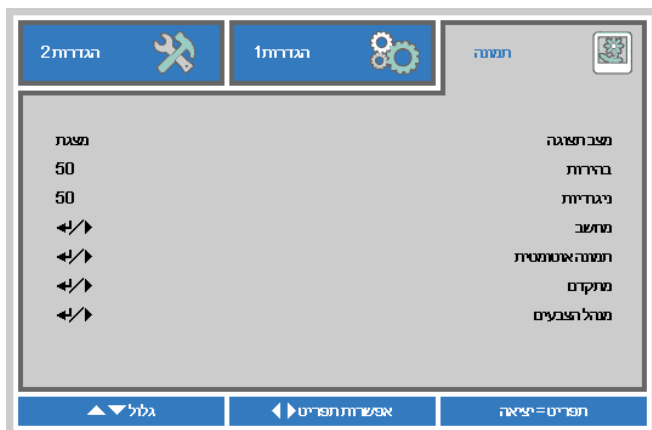
אין לנתק את כבל החשמל לפני שמחווני ההפעלה מפסיק להבהב. הכיבוי מסמן שהמקרן התקרר.

הגדרת סיסמה (נעילת אבטחה)

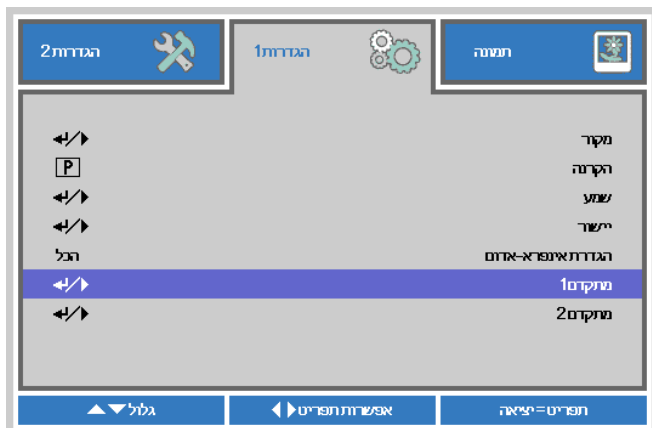
אפשר להשתמש בארבעת לחצני החצים כדי להגדיר סיסמה ולמנוע גישה בלתי מורשית למקורן. כשמוגדרת סיסמה, צריך להזין אותה בכל פעם שמדליקים את המקורן. (עזרה נוספת על **ניווט בתפריט המקור** בעמוד 20 ועל **הגדרת שפת התפריט** בעמוד 21)

חשוב: 

מומלץ לשמור את הסיסמה במקום בטוח. אי אפשר יהיה להשתמש במקורן בלי הסיסמה. אם מאבדים את הסיסמה, צריך לפנות למוקד השירות של השווק המורשה כדי לאפס אותה.



1. לוחצים על הלחצן **תפריט** כדי לפתוח את תפריט המקור.



2. לוחצים על **◀▶** כדי להיכנס לתפריט **הגדרות** 1 ועל **▲▼** כדי להגיע לתפריט המשנה **מתקדם 1**.



3. לוחצים על **←** (אישור) / **▶** כדי להיכנס לתפריט המשנה **מתקדם 1**. לוחצים על **▲▼** כדי לבחור באפשרות **נעילת אבטחה**.

4. לוחצים על **◀▶** כדי להפעיל או להשבית את נעילת האבטחה.

תיבת דו-שיח להגדרת סיסמה תופיע.

5.

משתמשים בלחצני החצים ▲ ▼ ◀ ▶ בשלט כדי להזין את הסיסמה. אפשר להשתמש בכל שילוב של חצים, כולל אותו חץ חמש פעמים, כל עוד מזינים חמישה חצים.

הסיסמה מורכבת מהחצים. לוחצים על **תפריט** כדי לצאת מתיבת הדו-שיח.



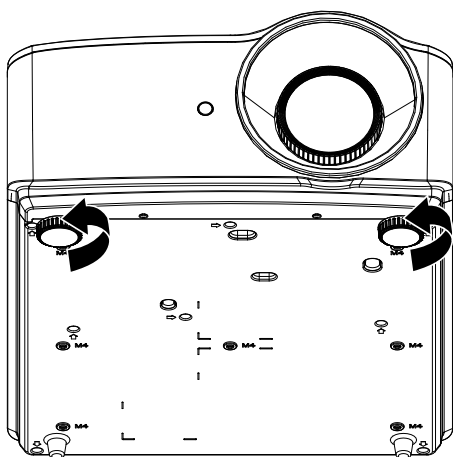
6.

אם **נעילת האבטחה** מופעלת, כשלוחצים על לחצן ההפעלה יופיע מסך להזנת הסיסמה. צריך להזין את הסיסמה שהוגדרה בשלב 5. אם שוכחים את הסיסמה, צריך לפנות למוקד השירות. נציג מוקד השירות יאמת את הבעלות על המכשיר ויעזור לאפס את הסיסמה.

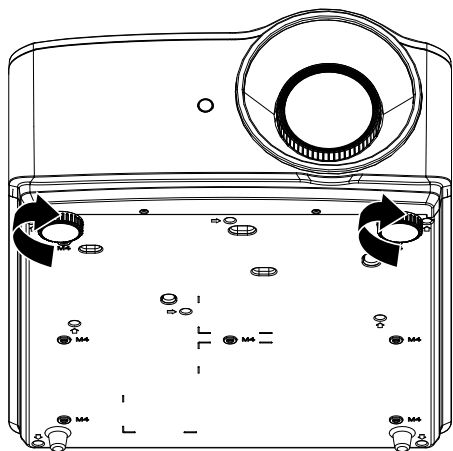
כיוון הגובה של המקרן

כשמתקינים את המקרן, חשוב לשים לב לנקודות הבאות:

- השולחן או המעמד שעליו נמצא המקרן צריך להיות ישר ויציב.
- יש למקם את המקרן כך שיהיה בניצב למסך.
- יש לוודא שכל הכבלים נמצאים במקום בטוח. אחרת, אנשים עלולים למעוד עליהם.

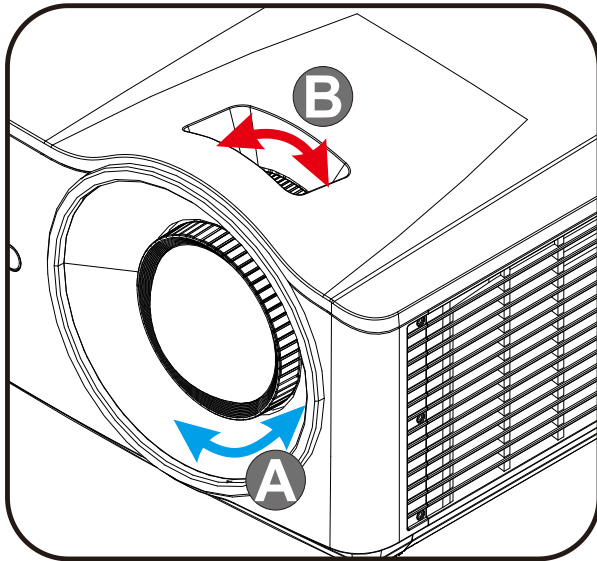


1. כדי להגביה את המקרן, מסובבים את רגליות הכיוון נגד כיוון השעון.



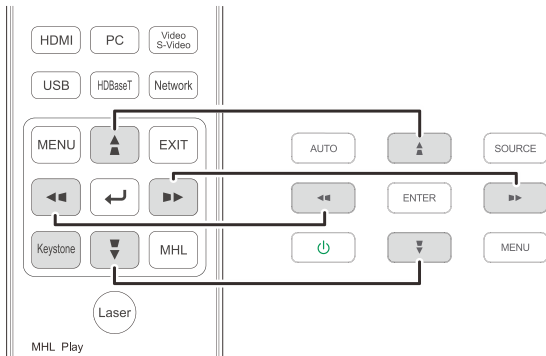
2. כדי להנמיך את המקרן, מרימים אותו ומסובבים את הרגליות עם כיוון השעון.

כיוון הזום והמיקוד ותיקון עיוות טרפז



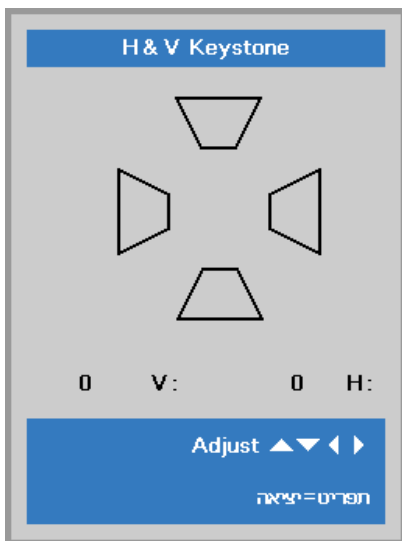
1. אפשר להשתמש בטבעת הזום (רק במקרון) כדי לשנות את הגודל של התמונה המוקרנת ושל המסך. **B**

2. אפשר להשתמש בטבעת המיקוד (רק במקרון) כדי לחדד את התמונה המוקרנת. **A**



שלט ותפריט המסך

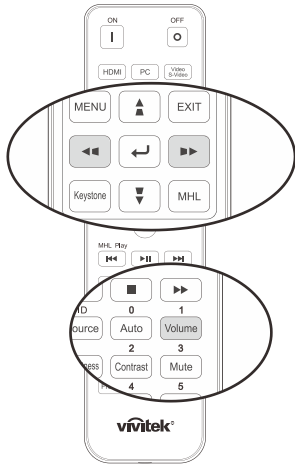
3. כדי לתקן את עיוות הטרפז של התמונה לאורך או לרוחב, אפשר להשתמש בלחצנים / / (במקרן או בשלט) או ללחוץ על הלחצן **עיוות טרפז** (בשלט) כדי לתקן את עיוות התמונה לאורך (V) או לרוחב (H).



4. הלחצנים של תיקון העיוות יופיעו על המסך. כדי לתקן את עיוות התמונה לאורך, לוחצים על / . כדי לתקן את עיוות התמונה לרוחב, לוחצים על / .

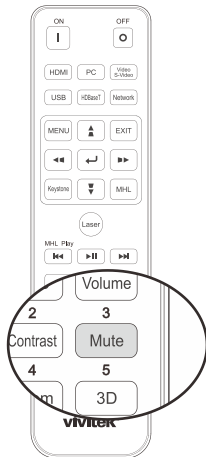
כיוון עוצמת הקול

1. לוחצים על לחצני עוצמת הקול בשלט.
הלחצנים של כיוון עוצמת הקול יופיעו על המסך.



2. לוחצים על הלחצנים < / > בלוח המקשים כדי לכוון את עוצמת הקול +/-.

3. כדי להשתיק את הקול, לוחצים על הלחצן השתקה (רק בשלט).



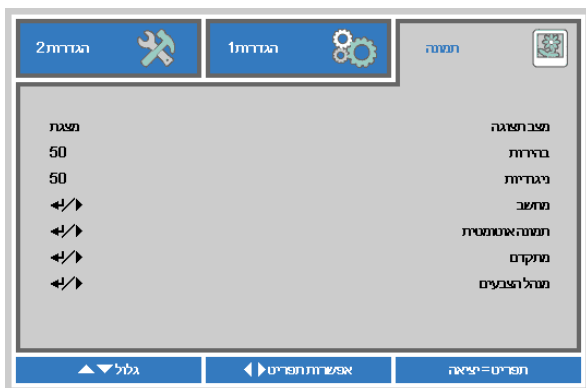
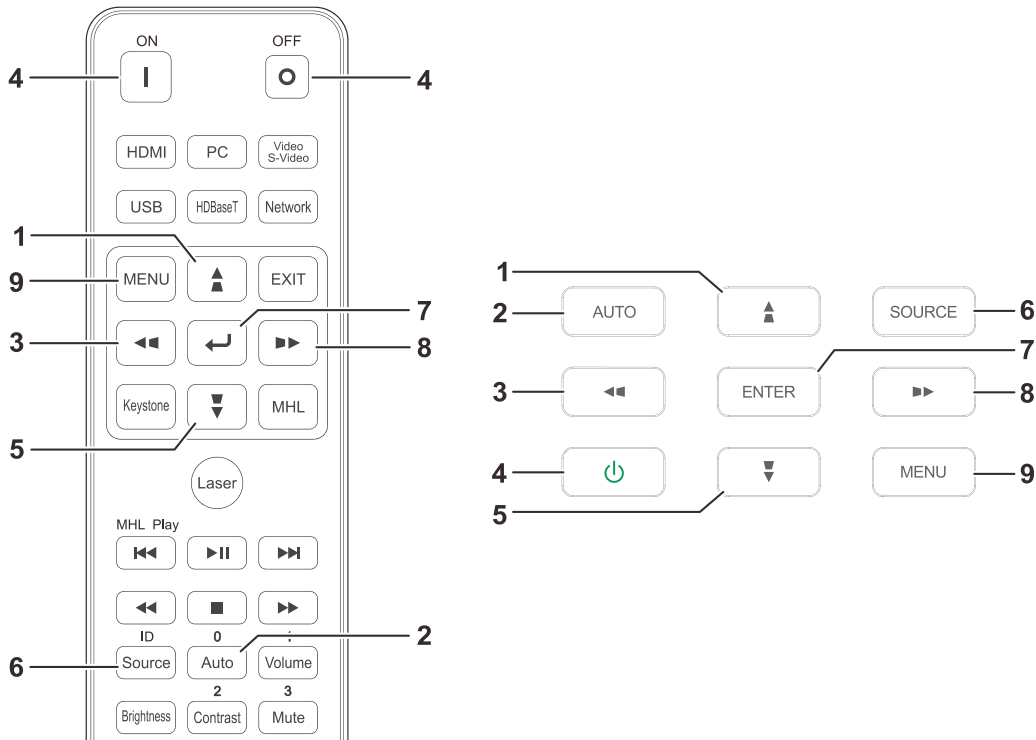
תפריטי ההגדרות (OSD)

אפשרויות תפריט המסך

המקרן מגיע עם תפריט מסך שמאפשר לכוון את התמונה ולשנות הגדרות מסוימות.

ניווט בתפריט המסך

אפשר להשתמש בלחצני החצים שבשלט או בלחצנים של המקרן כדי לנווט בתפריטים ולבצע שינויים. באיור הבא מוצגים הלחצנים בשלט והלחצנים התואמים להם במקרן.



1. כדי לפתוח את התפריט, לוחצים על הלחצן **תפריט**.
2. יש שלושה תפריטים ראשיים. כדי לעבור בין התפריטים, לוחצים על לחצני החצים < / >.
3. כדי לדפדף למעלה ולמטה בתפריט, לוחצים על לחצני החצים < / >.
4. כדי לשנות את הערכים בהגדרה מסוימת, לוחצים על לחצני החצים < / >.
5. כדי לסגור את התפריט או לצאת מתפריט משנה, לוחצים על הלחצן **תפריט**. כדי לחזור לתפריט הקודם, לוחצים על הלחצן **יצאה**.

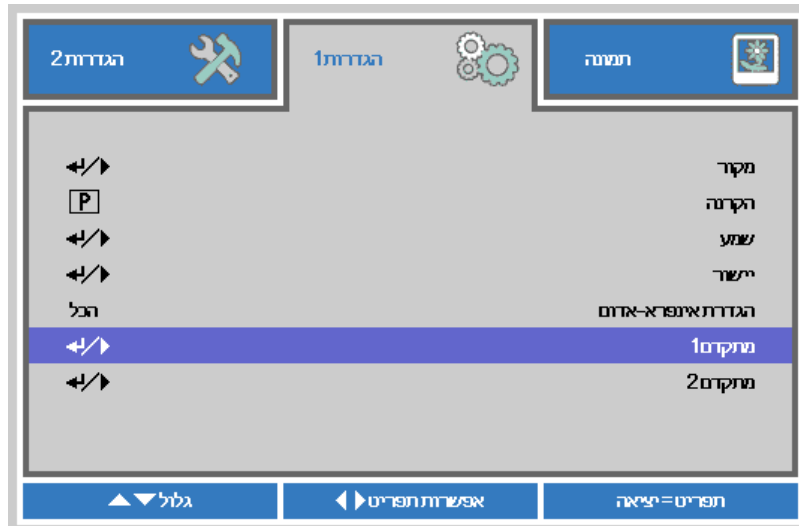
הערה:

התפריטים שאפשר להשתמש בהם בתפריטים משתנים בהתאם לאות הווידאו. למשל, אפשר לשנות את התפריטים **מיקום לרוחב/לאורך** בתפריט **מחשב** רק כשמחובר מחשב. התפריטים שאינם פעילים בתפריט מחוקים באפור ואי אפשר להשתמש בהם.

הגדרת שפת התפריט

אפשר להגדיר את שפת התפריט לפני שמשתמשים בו.

1. לוחצים על הלחצן **תפריט**. לוחצים על **1** כדי להגיע לתפריט **מתקדם**. לוחצים על **2** כדי להגיע לתפריט **מתקדם**.



2. לוחצים על **1** (אישור) / **2** כדי להיכנס לתפריט המשנה **מתקדם 1**. לוחצים על **3** עד שהגדרה **שפה** מסומנת.



3. לוחצים על לחצן החצים עד שהשפה שרוצים לבחור מסומנת.
4. לוחצים ארבע פעמים על לחצן התפריט כדי לסגור את תפריט המסך.

סקירה כללית של תפריט המסך

אפשר להיעזר בתפריט הבא כדי למצוא בקלות הגדרה או לדעת מהן האפשרויות הקיימות בהגדרה מסוימת.

תפריט ראשי	תפריט משנה	הגדרות		
תמונה	מצב תצוגה	מצגת, בהירות, משחק, סרט, תמונה חיה, sRGB, DICOM, TV, SIM, מותם אישית, מותם אישית 2.		
	מחשב	בהירות	0-100	
		ניגודיות	0-100	
		מיקום אנכי	+5 - -5 (תלוי בסנכרון אוטומטי)	
	תמונה אוטומטית	תדר	0-31	
		מעקב	+5 - -5	
		סנכרון אוטומטי	פועל, כבוי	
		צבע מבריק	0-10	
	ניהול צבעים	איזון לבן	חדות	0-31
			גאמה	1.8, 2.0, 2.2, 2.4, שחור-לבן, לינארי
			טמפרטורת צבע	חם, רגיל, קר
			וידאו AGC	כבוי, פועל
			רוויית וידאו	0-100
			גוון וידאו	0-100
			שבח אדום	0-200
שבח ירוק			0-200	
שבח כחול			0-200	
היסט אדום			+100 - -100	
היסט ירוק	+100 - -100			
היסט כחול	+100 - -100			
ניהול צבעים	אדום	גוון, רוויה, עוצמה	0-100	
		גוון, רוויה, עוצמה	0-100	
		גוון, רוויה, עוצמה	0-100	
		גוון, רוויה, עוצמה	0-100	
		גוון, רוויה, עוצמה	0-100	
		גוון, רוויה, עוצמה	0-100	
		גוון, רוויה, עוצמה	0-100	
		אדום, ירוק, כחול	0-100	



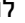



תפריט ראשי		תפריט משנה	הגדרות		
הגדרות 1	מקור	מקור	הצגת אות המקור שנבחר (אינפרא-אדום/לוח מקשים)		
	הקרנה	הקרנה	רגיל, אמיתי, תקרה, אמיתי+תקרה		
	שמע	שמע	עוצמת קול	0-10	
			השתקה	כבוי, פועל	
			מיקרופון	כבוי, פועל	
			עוצמת קול מיק'	0-10	
	יישור	יישור	יחס גובה-רוחב	מלא, 4:3, 16:9, תיבת מכתבים, טבעי, 2.35:1	
			זום דיגיטלי	+10 - -10	
			עיוות טרפז	H: -15 ~ +15 V: -15 ~ +15	
			4 פינות	שמאל למעלה, ימין למעלה, ימין למטה, שמאל למטה	
	הגדרת אינפרא-אדום	הגדרת אינפרא-אדום		הכל, אינפרא-אדום קדמי, אינפרא-אדום אחורי	
	מתקדם 1	מתקדם 1	שפה	English, Français, Deutsch, Español, Italiano, 繁體中文, 简体中文, Português, Norsk, Svenska, Nederlands, Русский, Magyar, 한국어, Polski, Suomi, Ελληνικά, العربية, Việt, 日本語, Türkçe, Čeština, فارسی, עברית, Dansk, Fran. Can.	
			נעילת אבטחה	כבוי, פועל	
			מסך ריק	ריק, אדום, ירוק, כחול, לבן	
			הסמל של Splash	קבוע, שחור, כחול	
כתוביות מקודדות			כבוי, פועל		
נעילת לוח המקשים			כבוי, פועל		
הגדרת תלת-ממד			הגדרת תלת-ממד	תלת-ממד	כבוי, DPL-Link, אינפרא-אדום
				היפוך סינכרון תלת-ממד	כבוי, פועל
				פורמט תלת-ממד	רצף המסגרת, למעלה/למטה, זה לצד זה, אריזת המסגרת (אריזת המסגרת בתלת-ממד נתמכת רק ב-HDMI)
מתקדם 2			מתקדם 2	תבנית בדיקה	ללא, שיפוע RGB, עמודות צבע, פסי שלב, דמקה, רשת, קווים לרוחב, קווים לאורך, קווים באלכסון, שיפוע לרוחב, שיפוע לאורך, לבן, אדום, ירוק, כחול, שחור
				הסטה אופקית של התמונה	+50 - -50
				הסטה אנכית של התמונה	+50 - -50

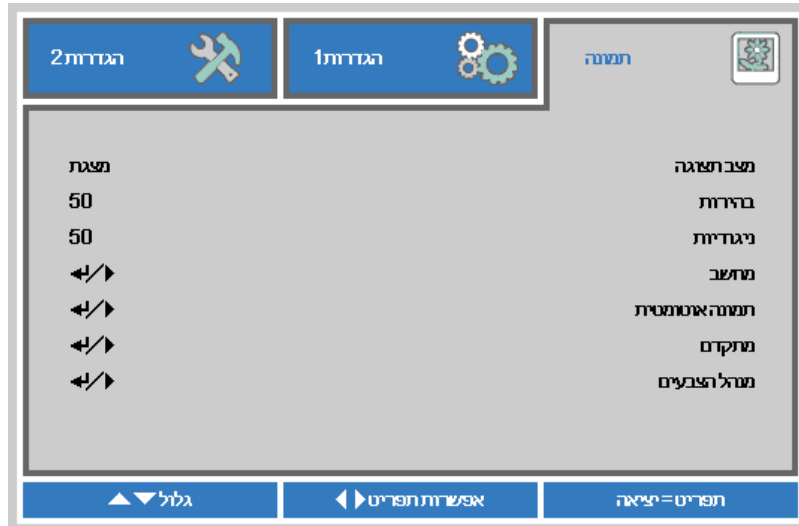
תפריט ראשי	תפריט משנה	הגדרות
הגדרות 2	מקור אוטומטי	כבוי, פועל 0-180
	כיבוי בחוסר פעילות (דקות) הפעלה אוטומטית	כבוי, פועל
	מצב אור	רגיל, חסכוני, עמעום, עמעום רב, תאורה מותאמת אישית, בהירות קבועה
	אפס הכול	
	סטטוס	מקור פעיל
		פרטי וידאו
		שעות אור
		גרסת תוכנה
		מזה שלט-רחוק
		מספר סידורי
מתקדם 1	מיקום התפריט	שמאל, ימין, אמצע, תחתון, חלק עליון
	תפריט שקוף	0%, 25%, 50%, 75%, 100%
	מצב חיסכון בחשמל	פועל, מופעל על ידי הרשת, מופעל על ידי HDBaseT
	מהירות מאוורר	רגילה, גבוהה
	פרטי אור	רגיל, חסכוני, עמעום, עמעום רב, תאורה מותאמת אישית, בהירות קבועה
	מזהה מקרון	0-98
	מזה שלט-רחוק	ברירת מחדל, 1, 2, 3, 4, 5, 6, 7
	רשת	מצב רשת
		מחוברת, מנותקת
		DHCP
		פועל, כבוי
		255~0, 255~0, 255~0, 255~0
		כתובת IP
		255~0, 255~0, 255~0, 255~0
		מסכת משנה
		255~0, 255~0, 255~0, 255~0
		שער
		255~0, 255~0, 255~0, 255~0
		DNS
		255~0, 255~0, 255~0, 255~0
		החל
		אישור/ביטול
	HDBaseT	כבוי, פועל
מתקדם 2	קוצב זמן לשינה (דקות)	0-600
	מסן כניסה	הגדרת HDBaseT
		השבתה, הפעלה
		HDMI1
		השבתה, הפעלה
		HDMI2
		השבתה, הפעלה
		HDMI3/MHL
		השבתה, הפעלה
		VGA
		השבתה, הפעלה
		Composite Video
		השבתה, הפעלה
		HDBaseT
	הגדרות מסן האוויר	שעות מסן האוויר
		תזכורת בנוגע לשעה כבוי, 300 שעות, 500 שעות, 1,000 שעות, 1,500 שעות, 2,000 שעות
		אפס טיימר
	תאורה מותאמת אישית	25-100

התפריט תמונה

חשוב לשים לב! 

כשמשנים את המשתנים של מצב התצוגה הם נשמרים במצב מותאם אישית.

לוחצים על הלחצן תפריט כדי לפתוח את תפריט המסך. לוחצים על   כדי להגיע לתפריט תמונה. לוחצים על   כדי לדפדף למעלה ולמטה בתפריט תמונה. לוחצים על   כדי לשנות את ערכי ההגדרות.



פריט	תיאור
מצב תצוגה	לוחצים על   כדי להגדיר את מצב התצוגה.
בהירות	לוחצים על   כדי לכוון את בהירות התצוגה.
ניגודיות	לוחצים על   כדי לכוון את ניגודיות התצוגה.
מחשב	לוחצים על  /  (אישור) כדי להיכנס לתפריט 'מחשב'. מידע נוסף על התפריט מחשב בעמוד 26
תמונה אוטומטית	לוחצים על  /  (אישור) כדי להגדיר אוטומטית את הפאזה, המעקב, הגודל והמיקום.
מתקדם	לוחצים על  /  (אישור) כדי להיכנס לתפריט 'מתקדם'. מידע נוסף על תפריט המשנה הגדרות מתקדמות בעמוד 27.
ניהול צבעים	לוחצים על  /  (אישור) כדי להיכנס לתפריט 'ניהול צבעים'. בעמוד 29 יש מידע נוסף על ניהול צבעים

התפריט מחשב

לוחצים על הלחצן **תפריט** כדי לפתוח את **תפריט המסך**. לוחצים על ◀▶ כדי להגיע לתפריט **תמונה**. לוחצים על ▲▼ כדי להגיע לתפריט **מחשב** ואז על אישור או על ▶. לוחצים על ▲▼ כדי לדפדף למעלה ולמטה בתפריט מחשב.



פריט	תיאור
מיקום אופקי	לוחצים על ◀▶ כדי להזיז את התמונה שמאלה או ימינה.
מיקום אנכי	לוחצים על ◀▶ כדי להזיז את התמונה למעלה או למטה.
תדר	לוחצים על ◀▶ כדי לכוון את שעון דגימת A/D.
מעקב	לוחצים על ◀▶ כדי לכוון את נקודות דגימת A/D.
סנכרון אוטומטי	לוחצים על ◀▶ כדי להפעיל או להשבית את ההגדרה 'סנכרון אוטומטי' (של המיקום).

תפריט המשנה הגדרות מתקדמות

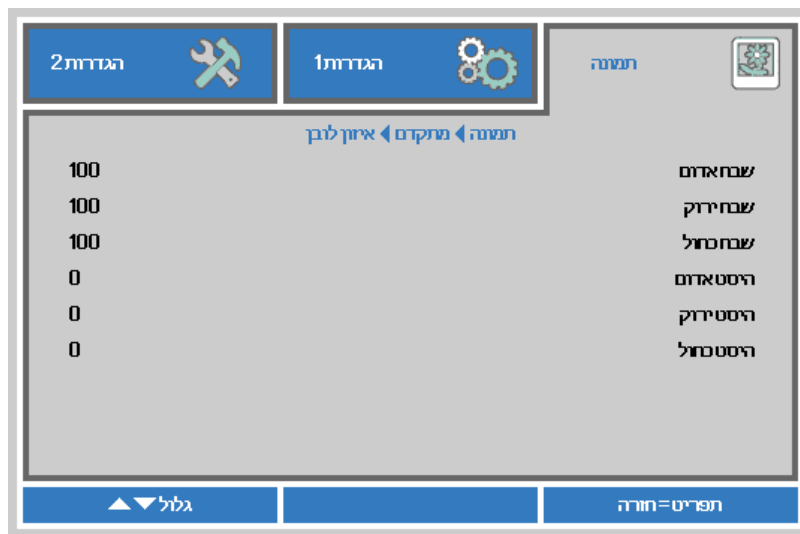
לוחצים על הלחצן **תפריט** כדי לפתוח את **תפריט המסך**. לוחצים על **▶▶** כדי להגיע לתפריט **תמונה**. לוחצים על **▲▼** כדי להגיע לתפריט **מתקדם** ואז על **אישור** או על **▶**. לוחצים על **▲▼** כדי לדפדף למעלה ולמטה בתפריט **מתקדם**.



פריט	תיאור
צבע מבריק	לוחצים על ▶▶ כדי לכוון את הערך בהגדרה 'צבע חכם'.
חדות	לוחצים על ▶▶ כדי לכוון את חדות התצוגה.
גאמה	לוחצים על ▶▶ כדי לכוון את תיקון הגמא של התצוגה.
טמפרטורת צבע	לוחצים על ▶▶ כדי לכוון את טמפרטורת הצבעים.
וידאו AGC	לוחצים על ▶▶ כדי להפעיל או להשבית את בקרת העוצמה האוטומטית של הווידאו.
רוויית וידאו	לוחצים על ▶▶ כדי לכוון את רוויית הווידאו.
גוון וידאו	לוחצים על ▶▶ כדי לכוון את גוון הווידאו.
איזון לבן	לוחצים על ◀ (אישור) / ▶ כדי להיכנס לתפריט המשנה איזון לבן. מידע נוסף על איזון לבן בעמוד 28

איזון לבן

לוחצים על אישור כדי להיכנס לתפריט המשנה איזון לבן.



פריט	תיאור
שבח אדום	לוחצים על < > כדי לכוון את עוצמת הצבע האדום.
שבח ירוק	לוחצים על < > כדי לכוון את עוצמת הצבע הירוק.
שבח כחול	לוחצים על < > כדי לכוון את עוצמת הצבע הכחול.
היסט אדום	לוחצים על < > כדי לכוון את קיזוז הצבע האדום.
היסט ירוק	לוחצים על < > כדי לכוון את קיזוז הצבע הירוק.
היסט כחול	לוחצים על < > כדי לכוון את קיזוז הצבע הכחול.

ניהול צבעים

לוחצים על הלחצן **תפריט** כדי לפתוח את **תפריט המסך**. לוחצים על **◀▶** כדי להגיע לתפריט **תמונה**. לוחצים על **▲▼** כדי להגיע לתפריט **ניהול צבעים**. לוחצים על **▶**. לוחצים על **▲▼** כדי לדפדף למעלה ולמטה בתפריט **ניהול צבעים**.



תיאור	פריט
לוחצים כדי לערוך את הצבע האדום. לוחצים על ◀▶ כדי לכוון את הגוון, הרוויה והעוצמה של הצבע.	אדום
לוחצים כדי לערוך את הצבע הירוק. לוחצים על ◀▶ כדי לכוון את הגוון, הרוויה והעוצמה של הצבע.	ירוק
לוחצים כדי לערוך את הצבע הכחול. לוחצים על ◀▶ כדי לכוון את הגוון, הרוויה והעוצמה של הצבע.	כחול
לוחצים כדי לערוך את הצבע ציאן. לוחצים על ◀▶ כדי לכוון את הגוון, הרוויה והעוצמה של הצבע.	ציאן
לוחצים כדי לערוך את הצבע מג'נטה. לוחצים על ◀▶ כדי לכוון את הגוון, הרוויה והעוצמה של הצבע.	מג'נטה
לוחצים כדי לערוך את הצבע הצהוב. לוחצים על ◀▶ כדי לכוון את הגוון, הרוויה והעוצמה של הצבע.	צהוב
לוחצים כדי לערוך את הצבע הלבן. לוחצים על ◀▶ כדי לכוון את רמת האדום, הירוק והכחול.	לבן

התפריט הגדרות 1

לוחצים על הלחצן **תפריט** כדי לפתוח את **תפריט המסך**. לוחצים על **▶▶** כדי להגיע לתפריט **הגדרות 1**. לוחצים על הלחצן **▲▼** כדי לדפדף למעלה ולמטה בתפריט **הגדרות 1**. לוחצים על **▶▶** כדי לשנות את ערכי ההגדרות.



פריט	תיאור
מקור	לוחצים על ▶▶ כדי להגיע לתפריט 'אות מקור'. הצגת אות המקור שנבחר (אינפרא-אדום/לוח מקשים)
הקרנה	לוחצים על ▶▶ כדי לבחור מבין ארבע שיטות הקרנה.
שמע	לוחצים על ▶ / (אישור) כדי להיכנס לתפריט 'שמע'. מידע נוסף על שמע בעמוד 31 .
יישור	לוחצים על ▶ / (אישור) כדי להיכנס לתפריט המשנה 'מתקדם 1'. מידע נוסף על יישור בעמוד 32
הגדרת אינפרא-אדום	לוחצים על ▶▶ כדי לבחור הגדרת אינפרא-אדום.
מתקדם 1	לוחצים על ▶ / (אישור) כדי להיכנס לתפריט המשנה 'מתקדם 1'. מידע נוסף על תפריט המשנה הגדרות מתקדמות 1 בעמוד 34
מתקדם 2	לוחצים על ▶ / (אישור) כדי להיכנס לתפריט המשנה 'מתקדם 2'. מידע נוסף על תפריט המשנה הגדרות מתקדמות 2 בעמוד 36 .

שמע

לוחצים על הלחצן **תפריט** כדי לפתוח את **תפריט המסך**. לוחצים על **▶◀** כדי להגיע לתפריט **הגדרות 1**. לוחצים על **▶▲** כדי להגיע לתפריט **שמע** ואז על **אישור** או על **▶**. כדי לדפדף למעלה ולמטה בתפריט **שמע**, לוחצים על **▶▲**.



פריט	תיאור
עוצמת קול	לוחצים על ▶◀ כדי לכוון את עוצמת הקול.
השתקה	לוחצים על ▶◀ כדי להדליק או לכבות את הרמקול.
מיקרופון	לוחצים על ▶◀ כדי להדליק או לכבות את המיקרופון.
עוצמת קול מיק'	לוחצים על ▶◀ כדי לכוון את עוצמת הקול.

יישור

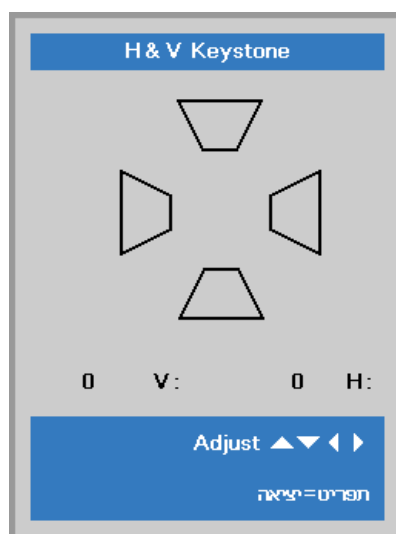
לוחצים על הלחצן **תפריט** כדי לפתוח את **תפריט המסך**. לוחצים על **▶▶** כדי להגיע לתפריט **הגדרות 1**. לוחצים על **▼▲** כדי להגיע לתפריט **יישור** ואז על **אישור** או על **▶**. לוחצים על **▼▲** כדי לדפדף למעלה ולמטה בתפריט **יישור**.



פריט	תיאור
יחס גובה-רוחב	לוחצים על ▶▶ כדי לכוון את יחס הגובה-רוחב.
זום דיגיטלי	לוחצים על ▶▶ כדי לכוון את הזום הדיגיטלי.
עיוות טרפז	לוחצים על ↵ (אישור) / ▶ כדי להיכנס לתפריט 'עיוות טרפז'. מידע נוסף על עיוות טרפז בעמוד 32 .
4 פינות	לוחצים על ↵ (אישור) / ▶ כדי להיכנס לתפריט המשנה '4 פינות'. מידע נוסף על 4 פינות בעמוד 33 . הערה: הפונקציה לא נתמכת במצב תלת-ממד.

עיוות טרפז

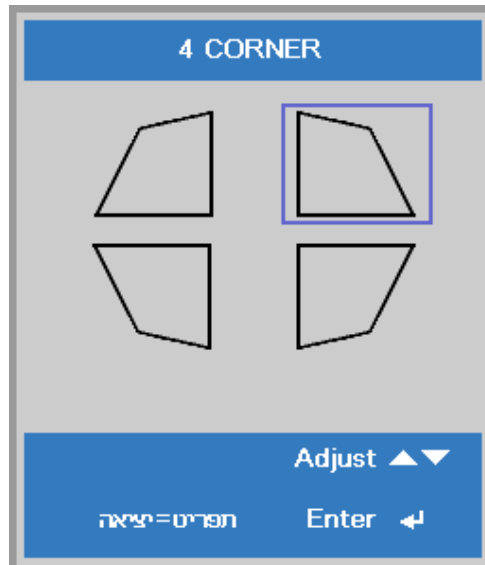
לוחצים על הלחצן **תפריט** כדי לפתוח את **תפריט המסך**. לוחצים על **▶▶** כדי להגיע לתפריט **הגדרות 1**. לוחצים על **▼▲** כדי להגיע לתפריט **יישור** ואז על **אישור** או על **▶**. לוחצים על **▼▲** כדי להגיע לתפריט **עיוות טרפז** ואז על **אישור** או על **▶**. לוחצים על **▼▲** כדי לכוון את הערכים לאורך בין +30 לבין -30. לוחצים על **▶▶** כדי לכוון את הערכים לרוחב בין +30 לבין -30.



4 פינות

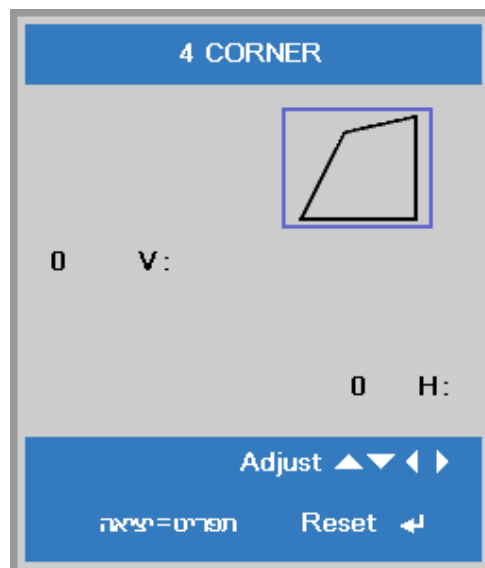
לוחצים על הלחצן **תפריט** כדי לפתוח את **תפריט המסך**. לוחצים על \blacktriangle / \blacktriangledown כדי להגיע לתפריט **הגדרות** 1. לוחצים על \blacktriangle / \blacktriangledown כדי להגיע לתפריט **יישור** ואז על **יישור** או על \blacktriangleright .

1. לוחצים על \blacktriangle / \blacktriangledown כדי לבחור פינה ואז על **יישור**.



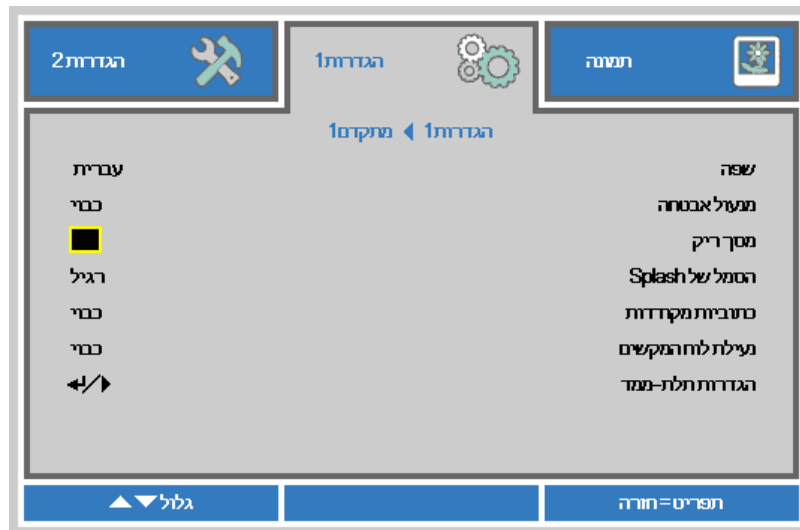
2. לוחצים על \blacktriangle / \blacktriangledown כדי לכוון לאורך ועל \blacktriangleleft / \blacktriangleright כדי לכוון לרוחב.

3. לוחצים על **תפריט** כדי לשמור את השינויים ולצאת מההגדרות.



תפריט המשנה הגדרות מתקדמות 1

לוחצים על הלחצן תפריט כדי לפתוח את תפריט המסך. לוחצים על < > כדי להגיע לתפריט הגדרות 1. לוחצים על < > כדי להגיע לתפריט מתקדם 1 ואז על אישור או על > כדי לדפדף למעלה ולמטה בתפריט מתקדם 1, לוחצים על < >. לוחצים על < > כדי לשנות את ערכי ההגדרות.



פריט	תיאור
שפה	לוחצים על < > כדי לבחור שפה לתפריט.
נעילת אבטחה	לוחצים על < > כדי להפעיל או להשבית את נעילת האבטחה.
מסך ריק	לוחצים על < > כדי לבחור צבע שונה למסך הריק.
הסמל של Splash	לוחצים על < > כדי להפעיל או להשבית את לוגו הפתיחה.
כתוביות מקודדות	לוחצים על < > כדי להפעיל או להשבית את הכתוביות.
נעילת לוח המקשים	לוחצים על < > כדי להפעיל או להשבית את נעילת המקשים. הערה: כדי לבטל את הנעילה של המקשים, צריך ללחוץ על החץ > במשך 5 שניות.
הגדרת תלת-ממד	לוחצים על < > / > כדי להיכנס לתפריט 'תלת-ממד'. בעמוד 35 יש מידע נוסף על הגדרת תלת-ממד.

הערה:

כדי לצפות בסרטים בתלת-ממד צריך להפעיל את ההגדרה 'צפייה בסרטים בתלת-ממד' ב-DVD בתפריט התלת-ממד.

הגדרת תלת-ממד



תיאור	פריט
לוחצים על <▶ כדי לבחור מצב תלת-ממד.	תלת-ממד
לוחצים על <▶ כדי להפעיל או להשבית את ההיפוך של אות התלת-ממד.	היפוך סינכרון תלת-ממד
לוחצים על <▶ כדי לבחור פורמט תלת-ממד.	פורמט תלת-ממד

הערה:

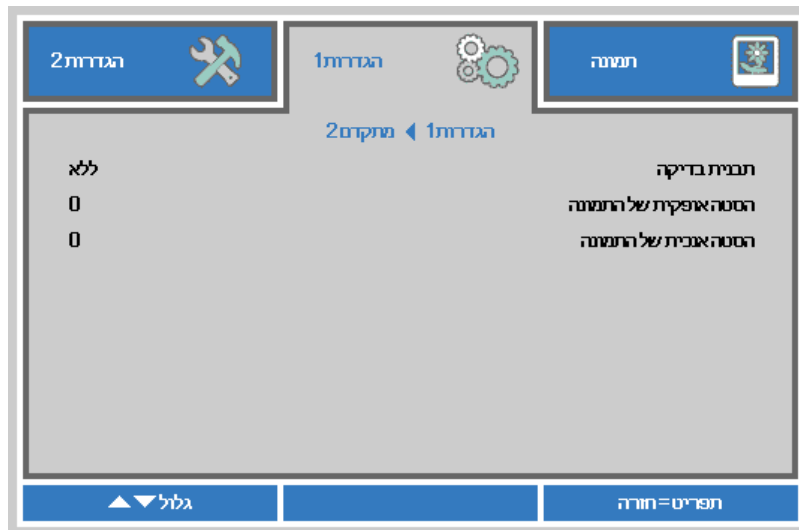
1. אם אין אות ממקור תלת-ממד, התפריט תלת-ממד מחוק באפור. זו הגדרת ברירת המחדל.
2. כשהמקרן מחובר למקור תלת-ממד, אפשר להיכנס לתפריט תלת-ממד.
3. צריך להשתמש במשקפי תלת-ממד כדי לצפות בתמונות תלת-ממדיות.
4. צריך תוכן תלת-ממדי מ-DVD או קובץ מדיה בתלת-ממד.
5. צריך להפעיל את מקור התלת-ממד (ב-DVD עם תוכן תלת-ממד לפעמים אפשר להפעיל או להשבית את התלת-ממד).
6. צריך משקפי תלת-ממד בחיבור DLP תלת-ממדי או אינפרא-אדום. אם משתמשים במשקפי תלת-ממד בחיבור אינפרא-אדום, צריך להתקין תוכנה במחשב ולחבר משדר USB.
7. מצב התלת-ממד בתפריט צריך להתאים לסוג המשקפיים (קישור DLP או אינפרא-אדום).
8. מפעילים את המשקפיים. בדרך כלל למשקפיים יש מתג הפעלה/כיבוי.
9. לכל סוג של משקפיים יש הוראות משלו. יש לפעול לפי ההוראות של זוג המשקפיים כדי לסיים להגדיר אותם.
9. אין תמיכה בתלת-ממד פסיבי ביציאת 3D Sync In/Out.

הערה:

לכל סוג של משקפיים יש הוראות משלו (קישור DLP או אינפרא-אדום). יש לפעול לפי ההוראות של זוג המשקפיים כדי לסיים להגדיר אותם.

תפריט המשנה הגדרות מתקדמות 2

לוחצים על הלחצן **תפריט** כדי לפתוח את **תפריט המסך**. לוחצים על **▶◀** כדי להגיע לתפריט **הגדרות 1**. לוחצים על **▲▼** כדי להגיע לתפריט **מתקדם 2** ואז על **אישור** או על **▶**. כדי לדפדף למעלה ולמטה בתפריט **מתקדם 2**, לוחצים על **▲▼**. לוחצים על **▶◀** כדי לשנות את ערכי ההגדרות.



תיאור	פריט
לוחצים על ▶◀ כדי לבחור תבנית בדיקה פנימית.	תבנית בדיקה
לוחצים על ▶◀ כדי להזיז את התמונה לרוחב.	הסטה אופקית של התמונה
לוחצים על ▶◀ כדי להזיז את התמונה לאורך.	הסטה אנכית של התמונה

התפריט הגדרות 2

לוחצים על הלחצן **תפריט** כדי לפתוח את **תפריט המסך**. לוחצים על **◀ ▶** כדי להגיע לתפריט **הגדרות 2**. לוחצים על הלחצן **▲ ▼** כדי לדפדף למעלה ולמטה בתפריט **הגדרות 2**.



פריט	תיאור
מקור אוטומטי	לוחצים על ▶ ▶ כדי להפעיל או להשבית את זיהוי המקור באופן אוטומטי.
כיבוי בחוסר פעילות (דקות)	לוחצים על ▶ ▶ כדי לכוון אחרי כמה זמן גוף התאורה יכבה כשאין אות מקור.
הפעלה אוטומטית	לוחצים על ▶ ▶ כדי להפעיל או להשבית את ההדלקה האוטומטית. כשהגדרה פועלת, המקרן יידלק אוטומטית כשהוא יחובר לחשמל.
מצב אור	לוחצים על ▶ ▶ ובחרים את מצב התאורה. אפשר להגביר את התאורה כדי להגדיל את הבהירות או להנמיך אותה כדי לשמור על אורך חיי גוף התאורה.
אפס הכול	לוחצים על ◀ ◀ (אישור) / ▶ ▶ כדי לאפס את הערכים של כל ההגדרות לברירת המחדל.
סטטוס	לוחצים על ◀ ◀ (אישור) / ▶ ▶ כדי להיכנס לתפריט 'סטטוס'. בעמוד 38 יש מידע נוסף על סטטוס .
מתקדם 1	לוחצים על ◀ ◀ (אישור) / ▶ ▶ כדי להיכנס לתפריט המשנה 'מתקדם 1'. מידע נוסף על תפריט המשנה הגדרות מתקדמות 1 בעמוד 39 .
מתקדם 2	לוחצים על ◀ ◀ (אישור) / ▶ ▶ כדי להיכנס לתפריט המשנה 'מתקדם 2'. מידע נוסף על תפריט המשנה הגדרות מתקדמות 2 בעמוד 52 .
תאורה מותאמת אישית	במצב תאורה מותאמת אישית, לוחצים על ▶ ▶ כדי לכוון את הבהירות של המקרנים. הערה: כשמצב התאורה מוגדר לתאורה מותאמת אישית, הפונקציה 'תאורה מותאמת אישית' פועלת.

הערה:

עמעום רב: שימוש במסך ריק לחיסכון של 50% בצריכת החשמל (לחיצה על הלחצן 'ריק')

סטטוס

לוחצים על הלחצן ▼ ▲ כדי לדפדף למעלה ולמטה בתפריט הגדרות 2. מגיעים לתפריט סטטוס ולוחצים על אישור או ► כדי להיכנס אליו.



פריט	תיאור
מקור פעיל	הצגת המקור הפעיל.
פרטי וידאו	הצגת פרטי הרזולוציה/וידאו של מקור RGB ותקן הצבעים של מקור וידאו.
שעת אור	הצגה של מספר שעות השימוש בגוף התאורה.
גרסת תוכנה	הצגה של גרסת המערכת.
מזה שלט-רחוק	הצגת המספר מהשלט.
מספר סידורי	הצגת המספר הסידורי של המוצר.

תפריט המשנה הגדרות מתקדמות 1

לוחצים על הלחצן תפריט כדי לפתוח את תפריט המסך . לוחצים על ◀▶ כדי להגיע לתפריט הגדרות 2. לוחצים על ▼▲ כדי להגיע לתפריט מתקדם 1 ואז על אישור או על ▶. כדי לדפדף למעלה ולמטה בתפריט מתקדם 1, לוחצים על ▼▲. לוחצים על ▶◀ כדי לשנות את ערכי ההגדרות.



פריט	תיאור
מיקום התפריט	לוחצים על ▶◀ כדי לבחור את מיקום התפריט.
תפריט שקוף	לוחצים על ▶◀ כדי לבחור את רמת השקיפות של התפריט לעומת הרקע.
מצב חיסכון בחשמל	לוחצים על ▶◀ כדי להפעיל או להשבית את ההפעלה של מצב עוצמה נמוכה על ידי הרשת.
מהירות מאוורר	לוחצים על ▶◀ כדי לכוון את המאוורר ממהירות רגילה לגבוהה ולהפך. הערה: מומלץ לכוון את המאוורר למהירות גבוהה במקומות שבהם הטמפרטורה או רמת הלחות גבוהה או במקומות שנמצאים בגובה רב (מעל 1,500 מטר).
פרטי אור	לוחצים על ◀ (אישור) / ▶ כדי להיכנס לתפריט 'פרטי אור' ולהציג את שעות גוף התאורה בכל אחד ממצבי התאורה.
מזהה מקרן	לוחצים על ▶◀ כדי לבחור את מזהה המקרן. המזהה הוא שתי ספרות בין 00 ל-98.
מזה שלט-רחוק	לוחצים על ▶◀ ובחרים מספר מהשלט בהתאם להגדרות המספר מהשלט.
רשת	לוחצים על ◀ (אישור) / ▶ כדי להיכנס לתפריט 'רשת'. בעמוד 41 יש מידע נוסף על רשת .
HDBaseT	לוחצים על ▶◀ כדי להפעיל או להשבית את הגדרת HDBaseT.

הערה:

במצב "מופעל על ידי הרשת", חיבור כבל RJ45 יפעיל את המקרן אבל חיבור סקלרי לא.

הערה:

- אפשר להגדיר את ברירת המחדל של קוד הלקוח לכל מספר מהשלט בתפריט.
- אפשר להגדיר את לחצן הסטטוס לכל מספר מהשלט בתפריט.
- אם שוכחים את המספר שהוגדר, אפשר ללחוץ על לחצן הסטטוס כדי לפתוח את התפריט 'מידע' ולבדוק מהו המספר. אחר כך, אפשר לכוון את המספר בשלט בהתאם להגדרה בתפריט.
- אחרי כיוון המספר מהתפריט, המספר החדש יישמר בזיכרון ויפעל רק אחרי שהתפריט ייסגר.
- "ברירת המחדל" היא 0 בשלט.

הערה:

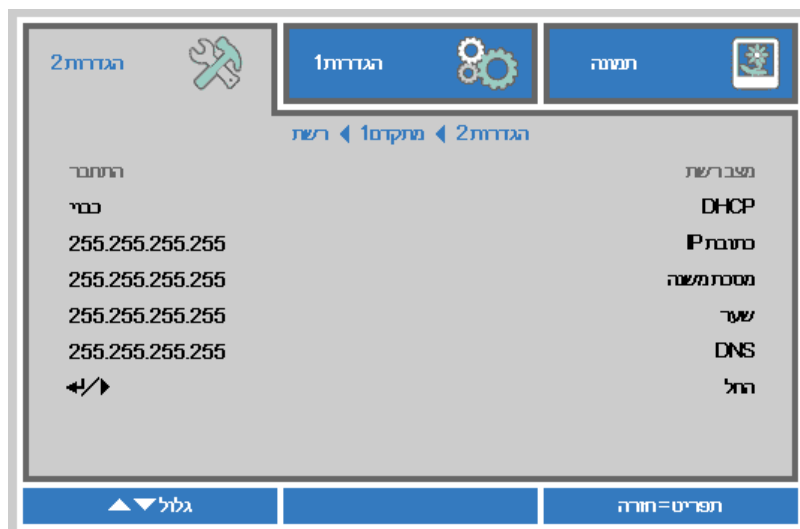
1. אם רוצים להשתמש בממיר HDBaseT צריך להפעיל את הפונקציה **HDBaseT control** (מנתקים את הפונקציה RS232 ו-RJ45/LAN מהמקרון ל-HDBaseT TX). למידע נוסף, אפשר לעיין בטבלת הפונקציות של HDBaseT.
2. כשמצב HDBaseT פועל, **מצב עוצמה נמוכה** יוגדר אוטומטית ל**מופעל על ידי HDBaseT**.
3. **מצב HDBaseT** מושבת כשהאות מממיר HDBaseT מנותק.

טבלת הפונקציות של HDBaseT

הערה	מצב המקרון			פונקציה	הצד השולט
	הפעלה על ידי HDBaseT מצב עוצמה נמוכה מופעל על ידי HDBaseT (פחות מ-6 ואט)	מצב עוצמה נמוכה מופעל על ידי הרשת (פחות מ-3 ואט)	מצב עוצמה נמוכה פועל (פחות מ-0.5 ואט)		
	○ (אפשר להשבית מהתפריט)	○	○	אינפרא-אדום קדמי (אלחוטי)	מקרון
	○ (אפשר להשבית מהתפריט)	○	○	אינפרא-אדום אחורי (אלחוטי)	
	X	○	○	RS-232	
	X	○	X	RJ45/LAN	
	○	○	○	שלט בחיבור כבל	
	○	X	X	HDBT-IR (אלחוטי)	ממיר HDBaseT
	○	X	X	RS-232	
	○	X	X	RJ45/LAN	
אפשר לחבר שלט באמצעות כבל לממיר HDBaseT.	○	X	X	שלט בחיבור כבל	

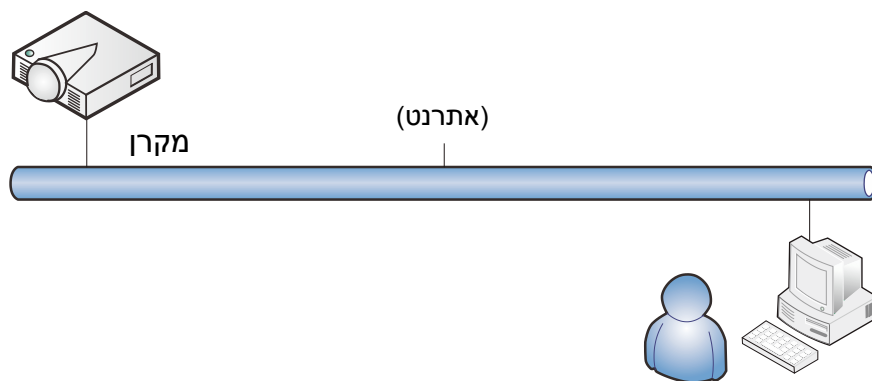
○ : פועל X : מושבת

רשת



תיאור	פריט
הצגת מצב החיבור של הרשת.	מצב רשת
לוחצים על < > כדי להפעיל או להשבית את ה-DHCP. הערה: אם משביתים את ה-DHCP, צריך למלא ידנית את השדות כתובת IP, מסכת רשת משנה, שער ו-DNS.	DHCP
מזינים כתובת IP חוקית אם ה-DHCP מושבת.	כתובת IP
מזינים מסכת רשת משנה חוקית אם ה-DHCP מושבת.	מסכת משנה
מזינים כתובת חוקית לשער אם ה-DHCP מושבת.	שער
מזינים שם חוקי ל-DNS אם ה-DHCP מושבת.	DNS
לוחצים על < > (אישור) / > כדי לאשר את ההגדרות.	החל

LAN_RJ45



חיבור רשת קווית

אפשר לחבר רשת קווית כדי לשלוט במקרון ולנטר אותו ממחשב. אפשר לחבר קופסאות שליטה של Crestron / Extron (Device Discovery) / AMX כדי לנהל מספר מקרנים ברשת וגם מלוח בקרה בדפדפן, באמצעות מחשב נייד או נייד.

- ★ Crestron הוא סימן מסחרי רשום של Crestron Electronics, Inc. בארה"ב.
- ★ Extron הוא סימן מסחרי רשום של Extron Electronics, Inc. בארה"ב.
- ★ AMX הוא סימן מסחרי רשום של AMX LLC בארה"ב.
- ★ PJLink והלוגו הם סימנים מסחריים רשומים של JBMIA ביפן, ארה"ב ומדינות נוספות.

מכשירים חיצוניים נתמכים

אפשר לשלוט במקרון באמצעות שלט ותוכנה של Crestron Electronics (למשל RoomView®).
<http://www.crestron.com>

אפשר לשלוט במקרון באמצעות (AMX (Device Discovery).
<http://www.amx.com>

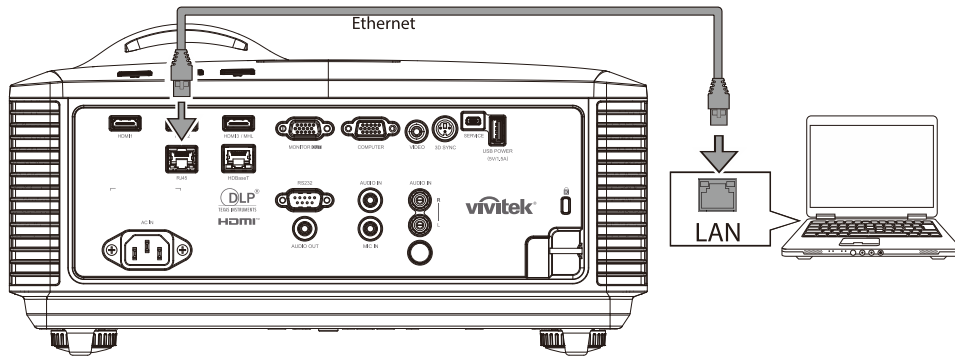
המקרון מתאים למכשירי Extron.
<http://www.extron.com>

המקרון תומך בכל הפקודות של PJLink Class1 (גרסה 1.00).
<http://pjlink.jbmia.or.jp/english>

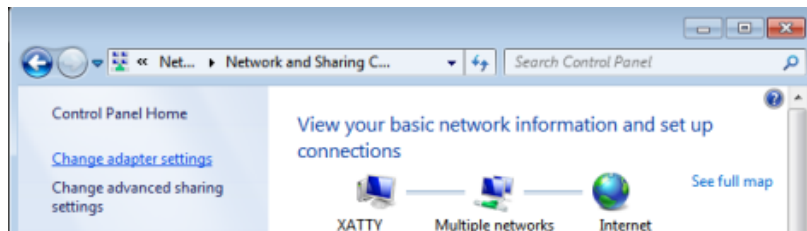
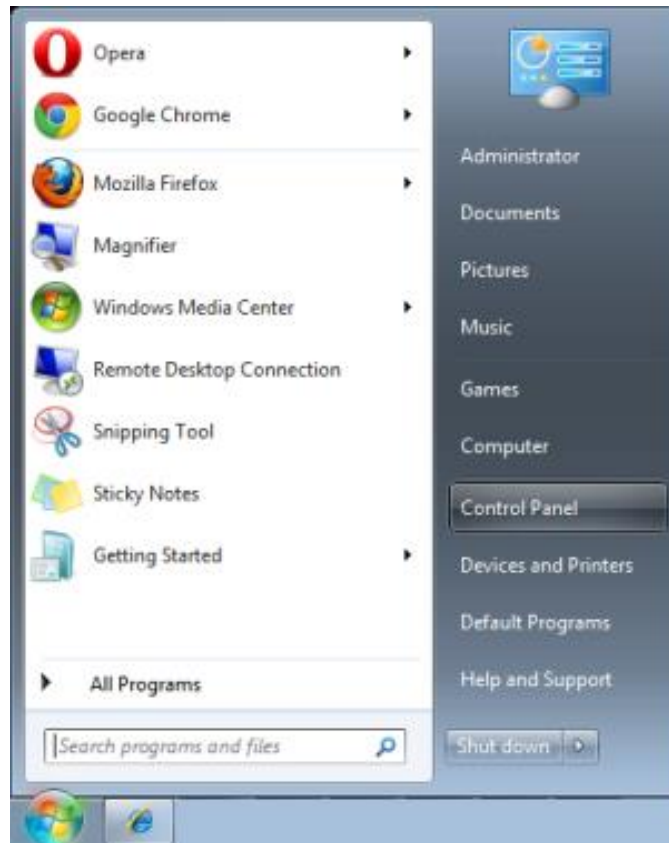
למידע נוסף על הסוגים השונים של מכשירים חיצוניים שאפשר לחבר ליציאת LAN/RJ45 כדי לשלוט במקרון, וכן על כל פקודות השליטה הנתמכות של המכשירים החיצוניים השונים, יש לפנות ישירות לצוות התמיכה ושירות הלקוחות.

LAN RJ45

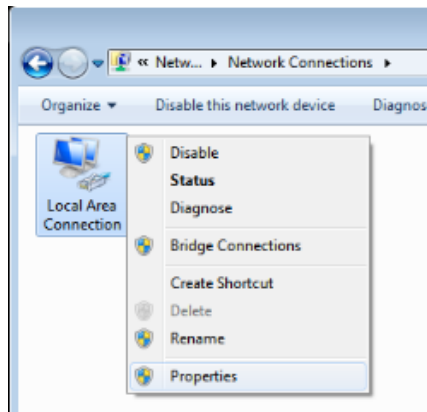
1. מחברים כבל RJ45 לציאות RJ45 במקור ובמחשב (הנייח או הנייד).



2. במחשב, לוחצים על התחל < לוח בקרה > רשת ואינטרנט.

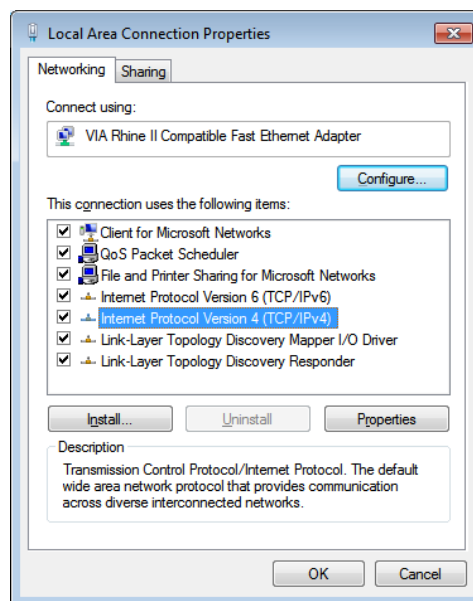


3. לוחצים לחיצה ימנית על חיבור מקומי ובחרים באפשרות מאפיינים.

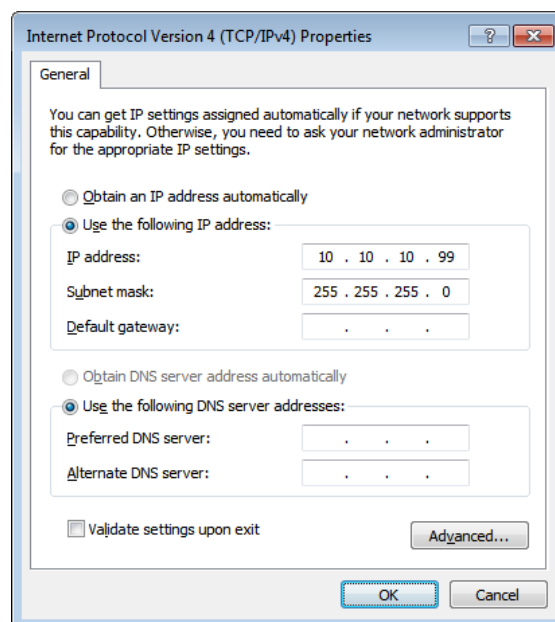


4. בחלון מאפיינים, לוחצים על הכרטיסייה עבודה ברשת ובחרים באפשרות פרוטוקול אינטרנט (TCP/IP).

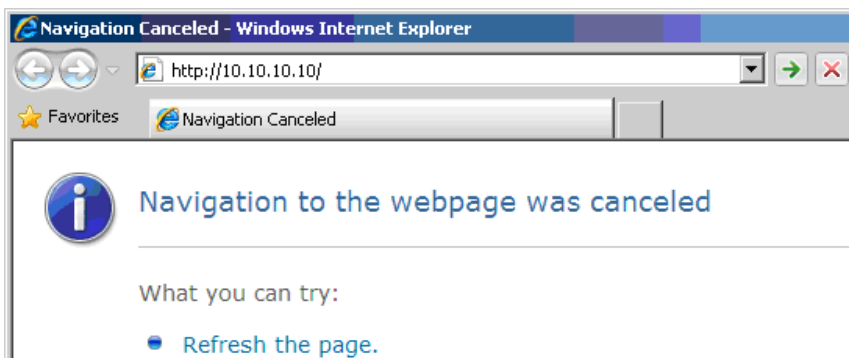
5. לוחצים על מאפיינים.



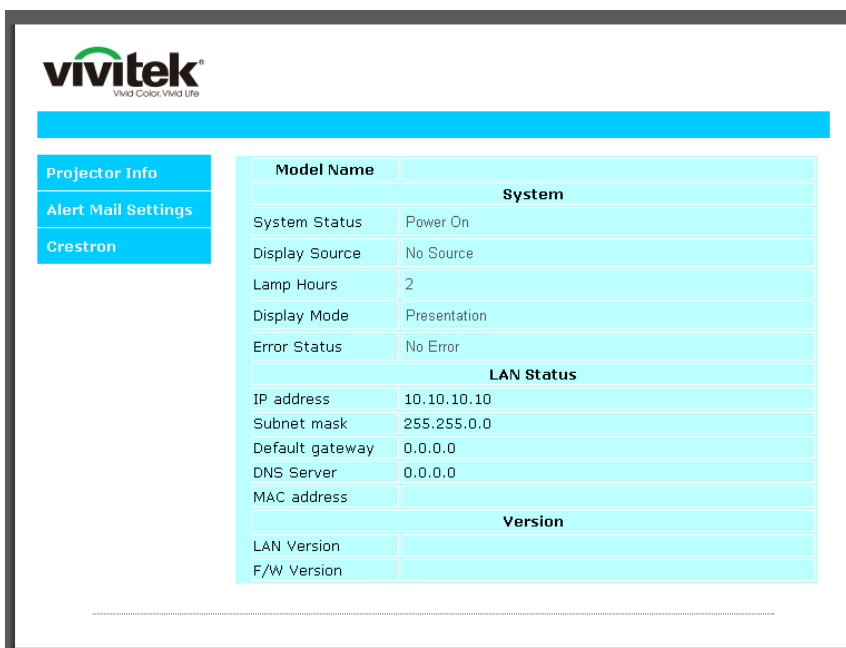
6. לוחצים על השתמש בכתובת IP הבאה, מזינים כתובת IP ומסכת רשת משנה ולוחצים על אישור.

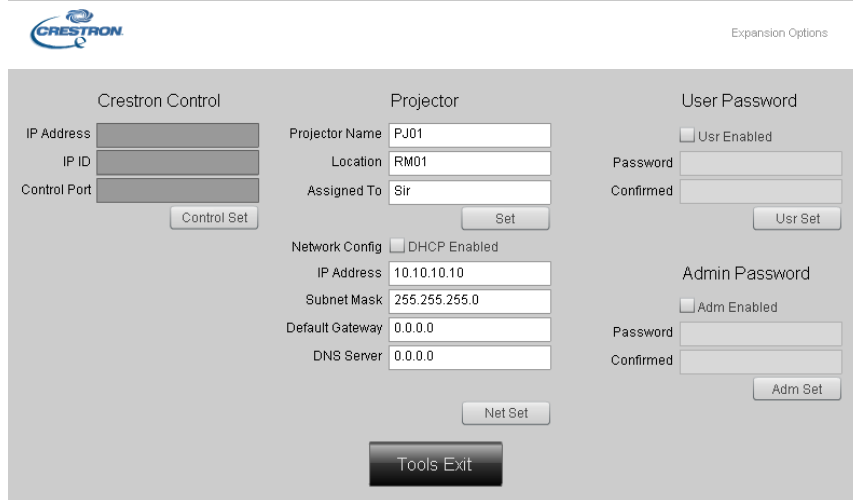


7. לוחצים על הלחצן תפריט במקרן.
8. לוחצים על הגדרות 2 < מתקדם 1 < רשת
9. כשמגיעים לתפריט רשת, מזינים את הפרטים הבאים:
 - ▶ DHCP: מושבת
 - ▶ כתובת IP: 10.10.10.10
 - ▶ מסכת רשת משנה: 255.255.255.0
 - ▶ שער: 0.0.0.0
 - ▶ שרת DNS: 0.0.0.0
10. לוחצים על ⬅ (אישור) / ▶ כדי לאשר את ההגדרות.
 - פותרים דפדפן (לדוגמה, Microsoft Internet Explorer עם Adobe Flash Player 9.0 או גרסה מתקדמת יותר).



11. בסרגל הכתובות, מזינים את כתובת ה-IP הבאה: 10.10.10.10.
 12. לוחצים על ⬅ (אישור) / ▶.
- המקרן יוגדר לשליטה מרחוק. כך נראים מסכי החיבור ב-LAN/RJ45.



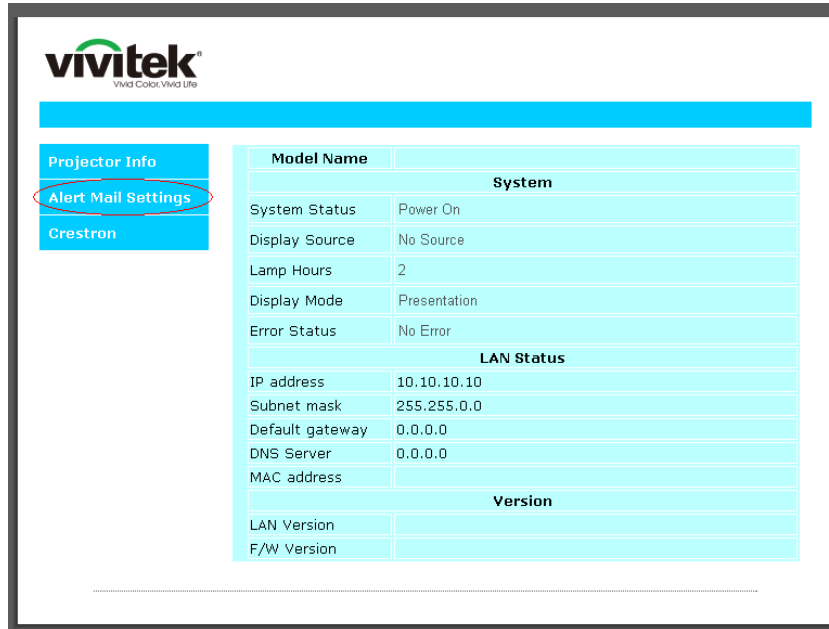


מס' תווים	פריט	קטגוריה
15	כתובת IP	בקרת Crestron
3	מזהה IP	
5	חיבור	
10	שם המקרן	מקרן
10	מיקום	
10	מוקצה אל	
(N/A)	DHCP (הפעלה)	רשת תצורה
15	כתובת IP	
15	מסיכת רשת משנה	
15	שער ברירת מחדל	
15	שרת DNS	סיסמת משתמש
(N/A)	מופעל	
10	סיסמה חדשה	
10	אישור	מנהל מערכת לסיסמה
(N/A)	מופעל	
10	סיסמה חדשה	
10	אישור	

למידע נוסף, אפשר להיכנס לאתר <http://www.crestron.com>.

יצירת התראות באימייל

1. צריך לוודא שאפשר להיכנס לדף הבית של LAN RJ45 באמצעות דפדפן (לדוגמה, Microsoft Internet Explorer v6.01/v8.0).
2. בדף הבית של LAN/RJ45, לוחצים על **Alert Mail Settings**.



3. כבירת מחדל, התיבות במסך **Alert Mail Settings** ריקות.



4. כדי לשלוח התראות, מזינים את הפרטים הבאים:

- בשדה **SMTP** מזינים את שרת הדואר לשליחת דואר יוצר (פרוטוקול SMTP). זהו שדה חובה.
 - בשדה **To** מזינים את כתובת האימייל של הנמען (למשל, מנהל המקרן). זהו שדה חובה.
 - בשדה **Cc** מזינים כתובת אימייל שאליה רוצים לשלוח עותק (למשל, העוזר של מנהל המקרן). זהו שדה רשות.
 - בשדה **From** מזינים את כתובת האימייל של השולח (למשל, מנהל המקרן). זהו שדה חובה.
- מסמנים את התיבות כדי לבחור תנאים לשליחת התראה.

הערה: צריך למלא את כל השדות כפי שפורט כאן. אפשר ללחוץ על **Send Test Mail** כדי לשלוח הודעת ניסיון ולבדוק את ההגדרות. כדי שההתראות יישלחו, צריך לבחור תנאים לשליחה ולהזין כתובת אימייל נכונה.

פונקציית RS232 by Telnet

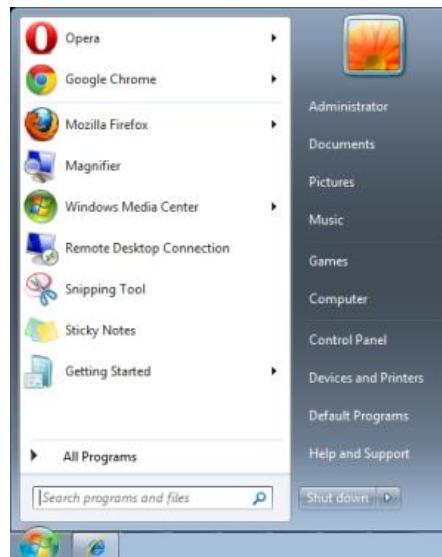
מלב חיבור המקרון באמצעות ממשק RS232 עם תקשורת "Hyper-Terminal" ללוח בקרה ייעודי ב-RS232, אפשר להשתמש בפונקציית "RS232 by Telnet" כדי לחבר באמצעות LAN/RJ45.

מדריך מקוצר ל-RS232 by TELNET

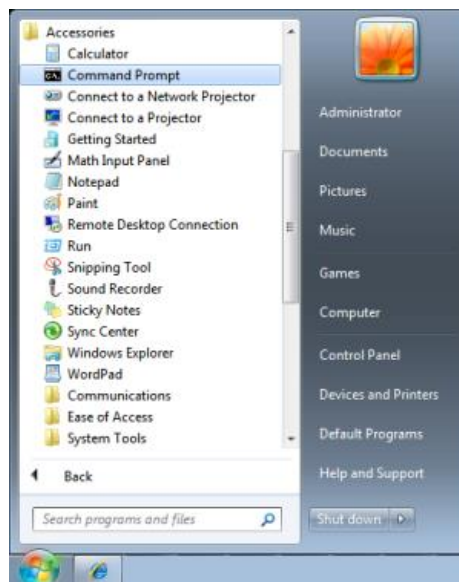
בודקים מהי כתובת ה-IP שלך המקרון באמצעות תפריט המסך.

מוודאים שלמחשב יש גישה לדף האינטרנט של המקרון.

מוודאים שההגדרה "חומת האש של Windows" מושבתת ולא מסוננת את פונקציית "TELNET" במחשב.



התחלה < כל התוכניות < עזרים < שורת הפקודה



מזינים את הפקודה בפורמט הבא:

23 ttnet ttt.xxx.yyy.zzz (ומקשים על Enter במקלדת)

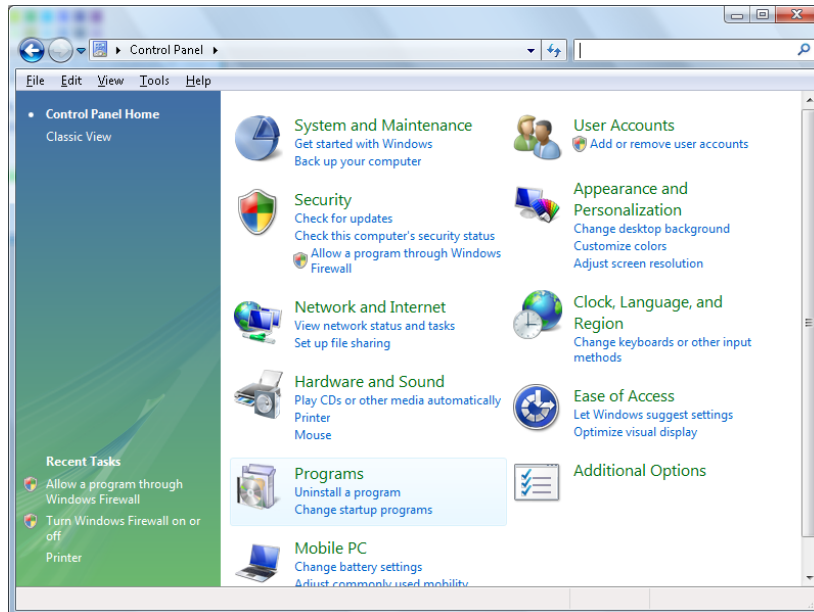
(ttt.xxx.yyy.zzz: כתובת ה-IP של המקרון)

אם יש חיבור Telnet ואפשר להזין פקודות ב-RS232, כשמקשים על Enter הממשק של RS232 יפעל.

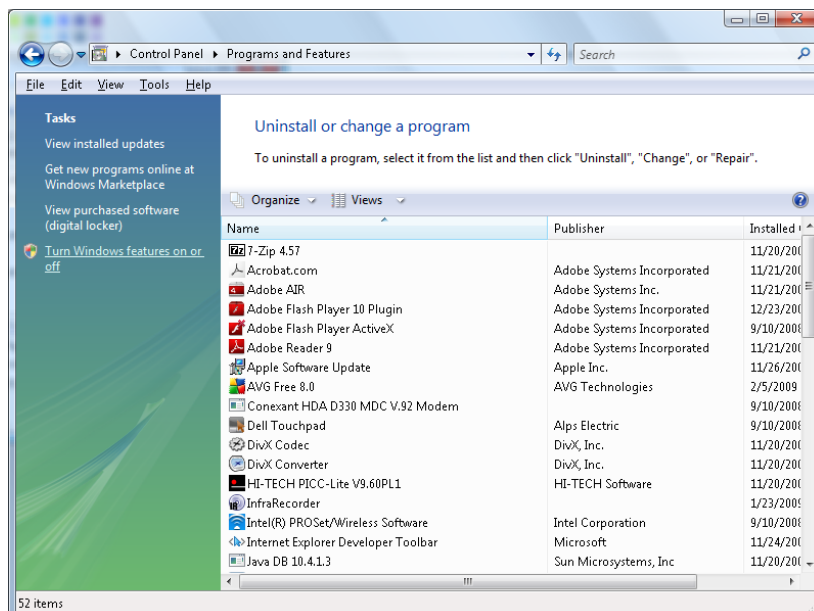
איך להפעיל את TELNET ב-Windows 7/8/10

כברירת מחדל, פונקציית TELNET לא פועלת ב-Windows. אפשר להפעיל אותה באמצעות ההגדרה "הפעלה או ביטול של תכונות Windows".

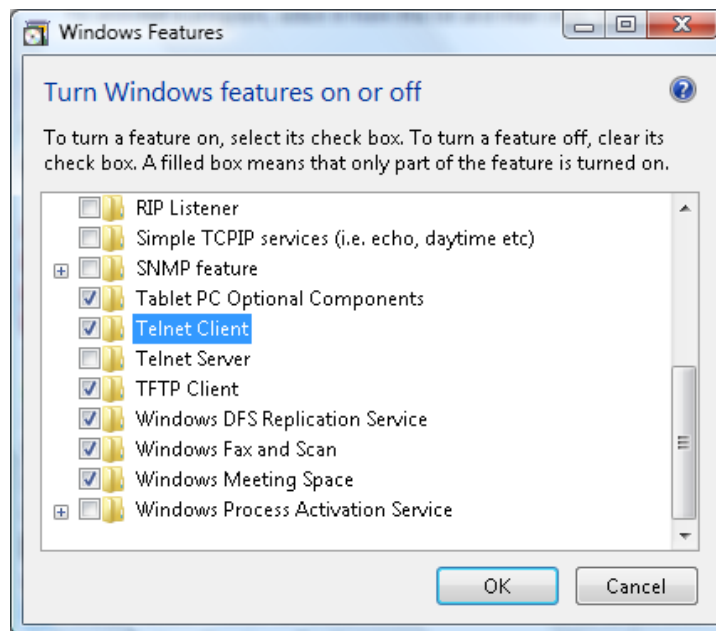
פותחים את לוח הבקרה ב-Windows.



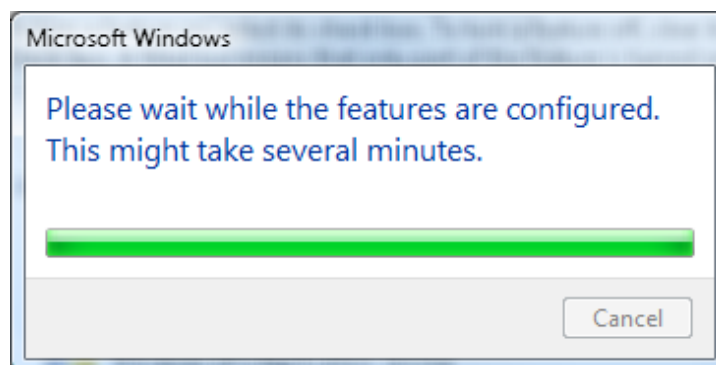
לוחצים על "תוכניות".



לוחצים על "הפעלה או ביטול של תכונות Windows".



מסמנים את "Telnet Client" ולוחצים על "אישור".



המפרט של TELNET by RS232:

1. Telnet: TCP
 2. יציאת 23 Telnet: (למידע נוסף, צריך לפנות לנציג או צוות השירות).
 3. כלי עזר ל-"TELNET.exe" Windows Telnet: (מצב קונסולה)
 4. מתנתקים מ-RS232-by-Telnet כרגיל: סוגרים את החלון של Telnet ב-Windows ישירות אחרי החיבור ל-TELNET.
 5. הגבלה 1 ל-Telnet-Control: אפשר להעביר פחות מ-50 בתים של מידע ברשת באמצעות Telnet-Control. הגבלה 2 ל-Telnet-Control: אפשר להעביר פחות מ-26 בתים של מידע לפקודה אחת של RS232 ב-Telnet-Control. הגבלה 3 ל-Telnet-Control: ההשהיה המינימלית לפקודה הבאה של RS232 צריכה להיות יותר מ-200 אלפיות שנייה.
- *) כשמתמשים ב-TELNET.exe ב-Windows, הקשה על Enter מבצעת את הפקודה "Carriage-Return" ו-"New-Line"

תפריט המשנה הגדרות מתקדמות 2

לוחצים על הלחצן תפריט כדי לפתוח את תפריט המסך. לוחצים על < > כדי להגיע לתפריט הגדרות 2. לוחצים על < > כדי להגיע לתפריט מתקדם 2 ואז על אישור או על > כדי לדפדף למעלה ולמטה בתפריט מתקדם 2, לוחצים על < > לוחצים על < > כדי לשנות את ערכי ההגדרות.



תיאור	פריט
לוחצים על < > כדי להגדיר טיימר למצב שינה. כשהטיימר מסתיים, המקרן כבה אוטומטית.	קוצב זמן לשינה (דקות)
לוחצים על < > (אישור) / > כדי להיכנס לתפריט המשנה 'מסנן כניסה'. בעמוד 53 יש מידע נוסף על מסנן כניסה.	מסנן כניסה
לוחצים על < > (אישור) / > כדי להיכנס לתפריט המשנה 'הגדרות מסנן האוויר'. בעמוד 54 יש מידע נוסף על הגדרות מסנן האוויר.	הגדרות מסנן האוויר

מסנן כניסה

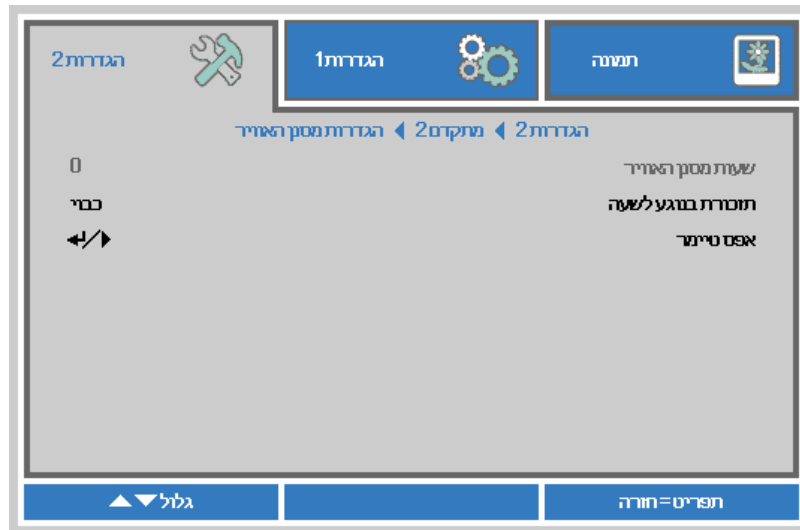
לוחצים על אישור כדי להיכנס לתפריט המשנה מסנן כניסה.



פריט	תיאור
HDMI1	לוחצים על $\blacktriangleleft \blacktriangleright$ כדי להפעיל או להשבית אות המקור מ-HDMI1.
HDMI2	לוחצים על $\blacktriangleleft \blacktriangleright$ כדי להפעיל או להשבית אות המקור מ-HDMI2.
HDMI3/MHL	לוחצים על $\blacktriangleleft \blacktriangleright$ כדי להפעיל או להשבית אות המקור מ-HDMI3/MHL.
VGA	לוחצים על $\blacktriangleleft \blacktriangleright$ כדי להפעיל או להשבית אות המקור מ-VGA.
Composite Video	לוחצים על $\blacktriangleleft \blacktriangleright$ כדי להפעיל או להשבית אות המקור מ-Composite Video.
HDBaseT	לוחצים על $\blacktriangleleft \blacktriangleright$ כדי להפעיל או להשבית אות המקור מ-HDBaseT.

הגדרות מסנן האוויר

לוחצים על אישור כדי להיכנס לתפריט המשנה הגדרות מסנן האוויר.



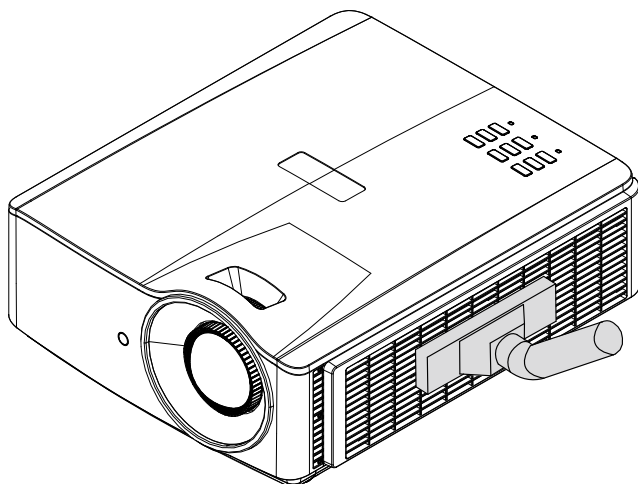
פריט	תיאור
שעות מסנן האוויר	הצגת מספר השעות של סינון אוויר.
תזכורת בנוגע לשעה	לוחצים על $\leftarrow \rightarrow$ כדי לבחור את תזכורת שעות.
אפס טיימר	לוחצים על \leftarrow (אישור) / \rightarrow כדי לאשר את ההגדרות.

תחזוקה ואבטחה

ניקוי מסנן האוויר

מסנן האוויר מונע מאבק להצטבר על גבי החלקים האופטיים שבתוך המקרן. אם המסנן מתלכלך או נסתם, המקרן עלול להתחמם מדי ואיכות התמונה המוקרנת עלולה להידרדר.

1. מכבים את המקרן ומנתקים את כבל החשמל מהשקע.



2. מנקים את המסנן באמצעות שואב אבק.

זהירות:

מומלץ לא להפעיל את המקרן בסביבות מאובקות או מלאות עשן כדי לשמור על איכות תמונה טובה. אם המסנן נסתם ואי אפשר לנקות אותו, צריך להחליף אותו במסנן חדש.

הערה:

מומלץ להשתמש בסולם כדי להגיע למסנן. אין לנתק את המקרן מהמתלה.

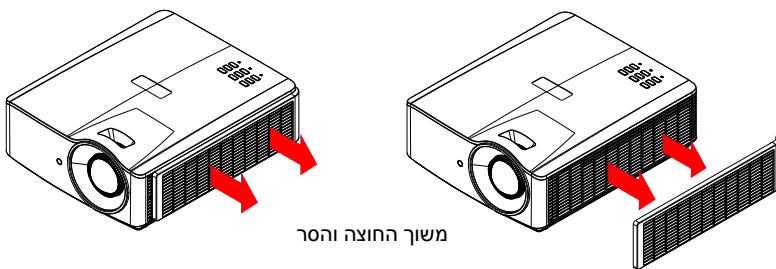
החלפת מסנן האוויר

1.

מכבים את המקרן ומנתקים את כבל החשמל מהשקע.

מנקים את האבק שעל גבי המקרן ומסביב לפתחי האוורור.

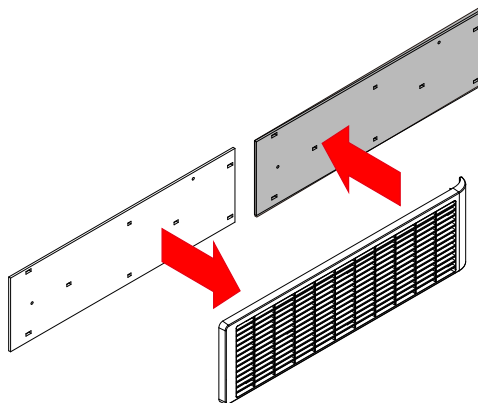
מוציאים את יחידת המסנן מהמקרן.



2.

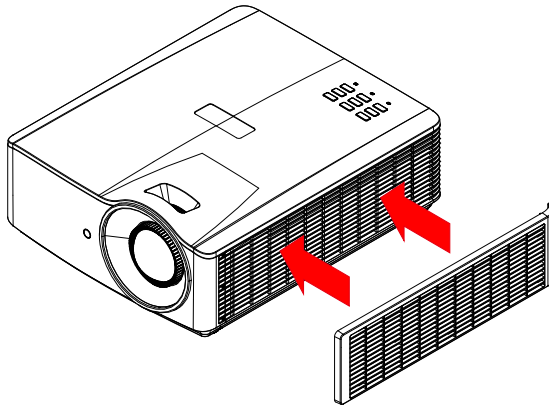
מרימים המסנן עצמו מתוך המכסה.

מחברים מסנן חדש למכסה.



3.

מחברים בחזרה את המכסה עם המסנן למקרן.



4.

מפעילים את המקרן ומאפסים את המונה של מסנן האוויר. איפוס הטיימר של מסנן האוויר:

לוחצים על תפריט < נכנסים לתפריט הגדרות 2 << מתקדם 2 <<< הגדרות מסנן אוויר ולוחצים על איפוס המונה. לוחצים על (אישור) / > כדי לאפס את הטיימר. <

אזהרה:



אין לשטוף את המסנן במים או בנוזלים אחרים.

חשוב:



מחווני המסנן נדלק כשצריך לנקות או להחליף את המסנן. אם המסנן שבור, צריך להחליף אותו במסנן חדש.

ניקוי המקרן

מומלץ לנקות את המקרן מאבק ולכלוך כדי לשמור על תקינותו.



אזהרה:

1. חשוב לכבות את המקרן ולנתק אותו מהחשמל לפחות 30 דקות לפני הניקוי. אחרת, עלולים להיכוות קשות.
2. יש להשתמש רק בסמרטוט לח כדי לנקות. אין לאפשר למים לחדור דרך פתחי האוורור של המקרן.
3. אם חדרו קצת מים למקרן בזמן הניקוי, יש להשאיר אותו מנותק מהחשמל בחדר מאוורר היטב במשך כמה שעות לפני שמתמשים בו שוב.
4. אם חדרו הרבה מים למקרן בזמן הניקוי, צריך לקחת את המקרן למעבדה.

ניקוי העדשה

ברוב חנויות הצילום אפשר לקנות חומר ניקוי לעדשה אופטית. כדי לנקות את עדשת המקרן:

1. מורחים קצת חומר ניקוי על סמרטוט נקי ורך (לא מורחים את החומר ישירות על העדשה).
2. מנגבים בעדינות את העדשה בתנועה מעגלית.



זהירות:

1. אין להשתמש בחומרי ניקוי חזקים או ממסים.
2. כדי למנוע כתמים או דהייה, יש למנוע מחומר הניקוי לחדור לתוך המקרן.

ניקוי הכיסוי

כדי לנקות את כיסוי המקרן:

1. מנגבים את האבק באמצעות סמרטוט נקי ולח.
2. טובלים את הסמרטוט בתמיסה של מים פושרים וחומר ניקוי עדין (כמו נוזל לניקוי כלים) ומנגבים את הכיסוי.
3. שוטפים את כל חומר הניקוי מהסמרטוט ומנגבים שוב את המקרן.



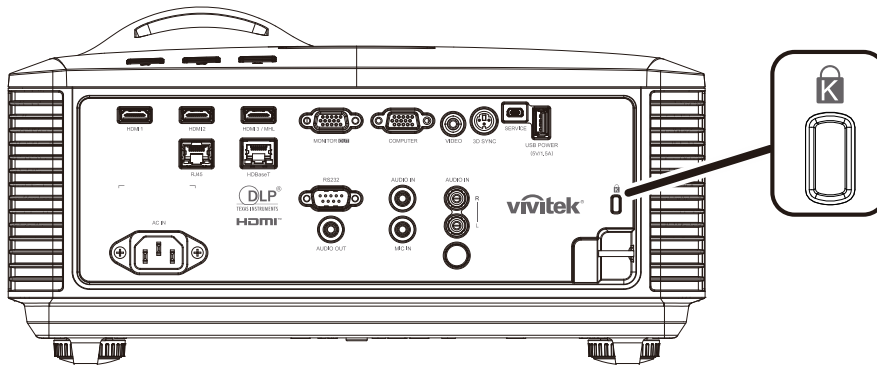
זהירות:

כדי למנוע כתמים או דהייה, אין להשתמש בחומרי ניקוי חזקים המבוססים על אלכוהול.

שימוש במנעול פיזי

שימוש בחריץ האבטחה Kensington

מי שחושש שהמקרן ייגנב, יכול לקבע אותו באמצעות כבל אבטחה וחרוץ Kensington.



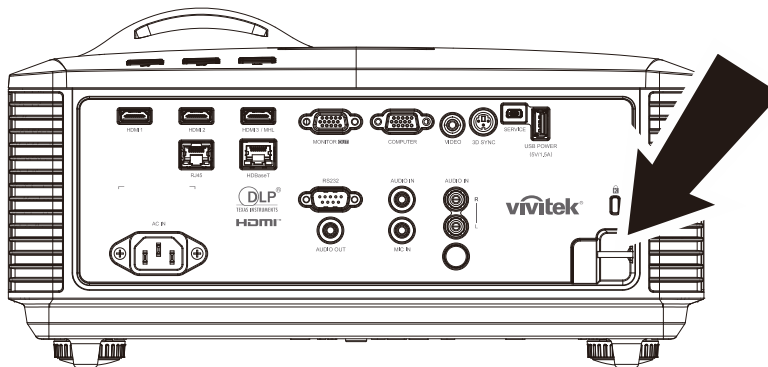
הערה:

ניתן לפנות למשווק כדי לברר על רכישת כבל אבטחה מתאים של Kensington.
נעילת האבטחה מתאימה למערכת MicroSaver Security של Kensington. בכל שאלה, ניתן לפנות אל:
Kensington, 2853 Campus Drive, San Mateo, CA 94403, U.S.A. טל: 800-535-4242
<http://www.Kensington.com>

שימוש במתג הנעילה

בנוסף להגנה על המקרן באמצעות סיסמה ומנעול של Kensington, אפשר להשתמש גם במתג הנעילה כדי להגן על המקרן.

המיקום שלו מסומן בתמונה הבאה.



פתרון בעיות

בעיות נפוצות ופתרונות

החלק הזה כולל טיפים לבעיות נפוצות שעלולות לקרות בזמן השימוש במקרן. ניסית את הפתרון והבעיה לא נפתרה? אפשר לפנות למשווק המורשה.

הרבה פעמים, אחרי שמנסים לפתור את הבעיה במשך זמן רב מגלים שכל מה שהיה צריך לעשות הוא לחבר כבל כמו שצריך. לכן, מומלץ לבצע את כל הבדיקות הפשוטות הבאות לפני שמנסים פתרונות מורכבים יותר.

- לחבר לשקע החשמל מכשיר אחר כדי לוודא שהשקע תקין.
- לוודא שהמקרן דולק.
- לוודא שכל הכבלים מחוברים כמו שצריך.
- לוודא שהמכשיר המחובר דולק.
- אם מחובר מחשב, לוודא שהוא לא במצב שינה או תקול.
- אם מחובר מחשב נייד, לוודא שהוא מוגדר כמו שצריך להקרנה במסך חיצוני (בדרך כלל על ידי שילוב בין מקשי ה-Fn במחשב)

טיפים לפתרון בעיות

בכל פתרון לבעיה ספציפית, מומלץ לבצע את הפעולות בסדר שבו הן רשומות. כך יהיה קל יותר לפתור את הבעיה. כדאי לנסות לרדת כמה שיותר לשורש הבעיה, כדי לא להחליף חלקים תקינים. למשל, אם מחליפים את הסוללות והבעיה לא נפתרה, כדאי להחזיר את הסוללות המקוריות ולנסות פתרון אחר. מומלץ לרשום את הפעולות שבוצעו בניסיון לפתור את הבעיה. המידע עשוי לעזור לנציגי התמיכה הטכנית או לטכנאי המעבדה, אם נעזרים בהם.

הודעות שגיאה ומחוננים

מחונן טמפרטורה	מחונן גוף תאורה	מחונן הפעלה	הודעות שגיאה
כבוי	כבוי	דולק	גוף התאורה מוכן
כבוי	כבוי	מהבהב	הפעלה
כבוי	כבוי	מהבהב	קירור
דולק	הבהוב אחד	כבוי	חימום יתר T1
דולק	שני הבהובים	כבוי	חימום יתר T2
דולק	3 הבהובים	כבוי	חימום יתר T3
דולק	4 הבהובים	כבוי	חימום יתר T4
דולק	5 הבהובים	כבוי	חימום יתר T5
כבוי	כבוי	4 הבהובים	שגיאת בחייון חימום יתר
כבוי	כבוי	5 הבהובים	שגיאת גוף תאורה
כבוי	הבהוב אחד	6 הבהובים	שגיאת מאורר 1
כבוי	שני הבהובים	6 הבהובים	שגיאת מאורר 2
כבוי	3 הבהובים	6 הבהובים	שגיאת מאורר 3
כבוי	4 הבהובים	6 הבהובים	שגיאת מאורר 4
כבוי	5 הבהובים	6 הבהובים	שגיאת מאורר 5
כבוי	6 הבהובים	6 הבהובים	שגיאת מאורר 6
כבוי	7 הבהובים	6 הבהובים	שגיאת מאורר 7
כבוי	8 הבהובים	6 הבהובים	שגיאת מאורר 8
כבוי	9 הבהובים	6 הבהובים	שגיאת מאורר 9
כבוי	10 הבהובים	6 הבהובים	שגיאת מאורר 10
כבוי	כבוי	שני הבהובים	חיישן 1W MCU הפסיק לעבוד
כבוי	כבוי	7 הבהובים	הכיסוי פתוח
כבוי	הבהוב אחד	7 הבהובים	העדשה פתוחה
כבוי	כבוי	8 הבהובים	שגיאת DMD
כבוי	כבוי	9 הבהובים	תקלה בגלגל הצבעים
כבוי	הבהוב אחד	9 הבהובים	תקלה בגלגל הקרנת לייזר

במקרה של תקלה או שגיאה, יש לנתק את כבל החשמל ולחכות דקה אחת לפני שמדליקים מחדש את המקרן. אם מחונני ההפעלה או גוף התאורה ממשיכים להבהב או מחונן הטמפרטורה דולק, יש לפנות למעבדת שירות.

בעיות בתמונה

הבעיה: אף תמונה לא מופיעה על המסך

1. בודקים את ההגדרות במחשב.
2. מכבים את כל הציוד המחובר ומדליקים אותו מחדש בסדר הנכון.

הבעיה: התמונה מטושטשת

1. מכוונים את טבעת המיקוד של המקרן.
2. לוחצים על אוטומטי בשלט או במקרן.
3. מוודאים שהמרחק בין המקרן למסך הוא בטווח שמתאים להקרנה.
4. בודקים שעדשת המקרן נקייה.

הבעיה: התמונה רחבה יותר בחלק העליון או התחתון (צורת טרפז)

1. ממקמים את המקרן כך שהוא כמה שיותר בניצב למסך.
2. משתמשים בלחצן עיוות טרפז בשלט או במקרן כדי לתקן את התמונה.

הבעיה: התמונה הפוכה

1. בודקים את ההגדרה מקרן בתפריט הגדרות 1.

הבעיה: התמונה מרוחה

1. מאפסים את ההגדרה תדירות ואת ההגדרה מעקב שבתפריט תמונה < מחשב לערכי ברירת המחדל.
2. מחברים מחשב אחר כדי לוודא שהבעיה לא נגרמה בגלל כרטיס המסך של המחשב המחובר.

הבעיה: הצבעים בתמונה שטוחים, אין ניגודיות

1. מכוונים את ההגדרה ניגודיות בתפריט תמונה.

הבעיה: הצבעים של התמונה המוקרנת לא דומים לתמונה המקורית

1. מכוונים את ההגדרה טמפרטורת צבעים ואת ההגדרה גמא בתפריט תמונה < מתקדם.

בעיות שקשורות לגוף התאורה

הבעיה: לא יוצא אור מהמקרן

1. בודקים שכבל החשמל מחובר היטב.
2. מחברים לשקע החשמל מכשיר אחר כדי לבדוק אם הוא תקין.
3. מפעילים מחדש את המקרן בסדר הנכון ובודקים שמחונן ההפעלה דולק.

בעיות שקשורות לשלט הרחוק

הבעיה: המקרן לא מגיב לשלט

1. מכוונים את השלט כלפי חישן השלט במקרן.
2. מוודאים ששום דבר לא חוסם את המסלול שבין השלט לחישן.
3. מכבים נורות פלואורסנט בחדר.
4. בודקים את קוטביות הסוללות.
5. מחליפים את הסוללות.
6. מכבים מכשירים אחרים שמשתמשים באינפרא-אדום בסביבה.
7. לוקחים את השלט לתיקון במעבדה.

בעיות אודיו

הבעיה: לא שומעים כלום

1. מגבירים את עוצמת הקול באמצעות השלט.
2. מגבירים את עוצמת הקול של מקור האודיו.
3. בודקים את החיבור של כבל האודיו.
4. בודקים את האודיו עם רמקולים אחרים.
5. לוקחים את המקרן לתיקון במעבדה.

הבעיה: הקול מעוות

1. בודקים את החיבור של כבל האודיו.
2. בודקים את האודיו עם רמקולים אחרים.
3. לוקחים את המקרן לתיקון במעבדה.

לקיחת המקרן לתיקון במעבדה

אם לא מצליחים לפתור את הבעיה, צריך לקחת את המקרן לתיקון במעבדה. אורזים את המקרן בקופסה המקורית. מצרפים תיאור של הבעיה ורשימה של הפתרונות שנסו. המידע עשוי לעזור לצוות המעבדה. מחזירים את המקרן לחנות שממנה הוא נרכש.

HDMI - שאלות ותשובות

ש. מה ההבדל בין כבל HDMI "רגיל" לכבל HDMI "מהירות גבוהה".

חברת HDMI Licensing, LLC הודיעה לאחרונה שהכבלים יסווגו לשתי קטגוריות "רגיל" ו"מהירות גבוהה". כבלי HDMI רגילים (או "קטגוריה 1") מתאימים למהירויות של 75MHz או עד 2.25Gbps, שווה ערך לאותות 720p/1080i.

כבלי HDMI במהירות גבוהה (או "קטגוריה 2") מתאימים למהירויות של 340MHz או עד 10.2Gbps, רחב הפס הגבוה ביותר של כבלי HDMI. הם מתאימים לאותות 1080p, כולל ממקורות עם עומקי צבע ו/או קצב רענון גבוה יותר. כבלים במהירות גבוהה מתאימים גם לצגים ברזולוציה גבוהה יותר, כמו צגי קולנוע WQXGA (רזולוציה של 2560x1600).

ש. איך מאריכים כבלי HDMI מעבר ל-10 מטר?

יש הרבה מתאמי ומאריכי HDMI שמאפשרים להאריך את מרחק השימוש הרגיל של כבל HDMI הרבה מעבר ל-10 מטר. יש מגוון רחב של פתרונות, כולל כבלים פעילים (חלקי אלקטרוניקה בתוך הכבלים שמאיצים ומאריכים את המרחק שאליו עובר האות בכבל), מגברים, CAT5/6 וסיבים.

ש. איך אפשר לדעת אם כבל HDMI הוא מאושר?

כל מוצרי HDMI מאושרים על ידי היצרן כחלק מתהליך בדיקת התאימות ל-HDMI. עם זאת, יכולים להיות כבלים עם סמל HDMI שלא עברו בדיקות כמו שצריך. חברת HDMI Licensing, LLC עושה ככל שביכולתה כדי לוודא שמשתמשים בסימן המסחרי שלה, HDMI, כמו שצריך בשוק. מומלץ לקנות את הכבלים מחנות אמינה וממוכרים מהימנים.

למידע נוסף, אפשר להיכנס לאתר <http://www.hdmi.org/learningcenter/faq.aspx#49>

מפרט

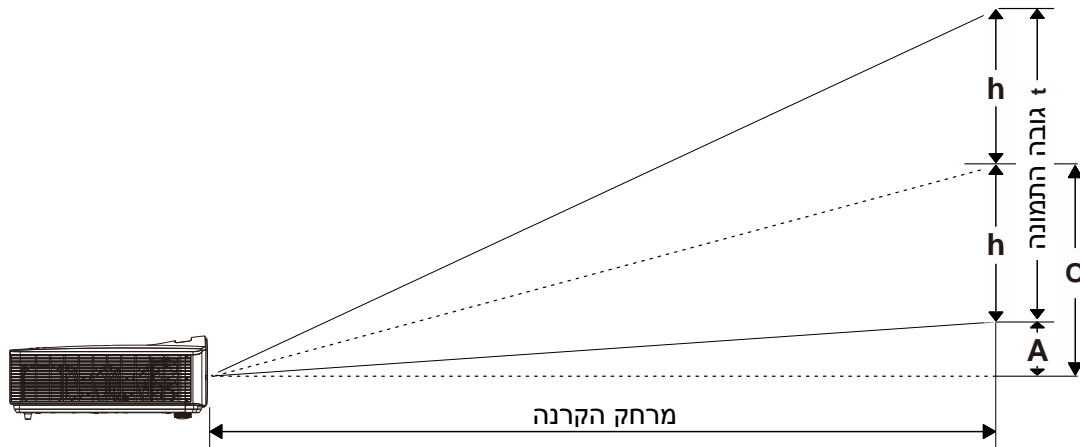
מפרט

DU4361Z-ST	DU4371Z-ST / DU4372Z-ST / KU5150LST / KU5250LST / DU437AZAA-ST / DU437AZAB-ST	שם הדגם
WUXGA, S600HB PACKAGE 0.67		סוג תצוגה
WUXGA, 1920x1200		רזולוציה
0.5		יחס העברה
קבוע		יחס הגדלה
60~325"(*)		גודל התמונה (באלכסון)
0.65~3.5 מטר(*)		מרחק הקרנה
15 +/- מעלות		עיוות טרפז
15 +/- מעלות		
מלפנים, מאחור, ממחשב/מהתקרה (מלפנים או מאחור)		שיטות הקרנה
Mac ,WUXGA@60hz ,UXGA ,SXGA+ ,SXGA ,XGA ,SVGA ,VGA		תאימות נתונים
1080p ,1080i ,720p ,576p ,480p ,576i ,480i		SDTV/EDTV/ HDTV
SECAM (B,D,G,K,K1,L) ,B,D,G,H,I,M,N(PAL ,(M, 3.58/4.43 MHz) NTSC		תאימות וידאו
15.31-102kHz		סנכרון לרוחב
24-30Hz, 47-120Hz		סנכרון לאורך
RCM ,China CECP ,BSMI ,CU ,KC ,CCC ,CE ,CB ,UL ,cUL ,FCC-B		אישורי בטיחות
0°C-40°C , 10-85% לחות (ללא עיבוי)		תנאי סביבה - שימוש
-20°C-60°C , 5-95% לחות (ללא עיבוי)		תנאי סביבה - אחסון
360 mm (W) x 440 mm (D) x 186.3 mm (H) (כולל גובה הרגל)		מידות
AC אוניברסלי 100-240, מתח טיפוס 110VAC (100-240) ±10%		מתח חשמלי
500 ואט (רגיל), 360 ואט (חסכוני), פחות מ-0.5 ואט (המתנה), פחות מ-2 ואט (חיבור Lan)	530 ואט (רגיל), 380 ואט (חסכוני), פחות מ-0.5 ואט (המתנה), פחות מ-2 ואט (חיבור Lan)	צריכת חשמל
3.7W4 תאים	4.7W4 תאים	מקור אור: הקרנת לייזר במצב-מוצק
2 x 5 וואט		רמקול אודיו
1 חיבור VGA		כניסות
1 חיבור סטריאו לאודיו		
1 חיבור Composite video		
1 חיבור HDMI (MHL), 2 חיבורי HDMI		
1 חיבור אודיו RCA (שמאל/ימין)		
1 חיבור HDBaseT		יציאות
1 חיבור VGA		
1 יציאת אודיו		
1 חיבור סטריאו למיקרופון		
1 יציאת USB Type A לחיבור חשמל ב-WHDI		

1 חיבור 3D-Sync	חיבורי בקרה
1 חיבור RS-C232	
1 חיבור RJ45 (10/100Mbps)	
1 חיבור USB mini B לשירות	
חריץ אבטחה Kensington	אבטחה
מתג נעילה	

הערה:
 בכל שאלה הקשורה למפרט המוצר, ניתן לפנות למשווק המורשה.
 * אם התמונה גדולה מ-185 אינץ', הפינות העליונות והתחתונות יתחילו להציג בוק. מומלץ להשתמש לתוכן וידאו ותמונות.

מרחק הקרנה לעומת גודל התמונה המוקרנת



טבלת מרחקי הקרנה וגדלי תמונה

0.5:TR, שוליים 110.5%

טבלת מרחקי הקרנה וגדלי תמונה							
1.35	1.25	1.15	1.05	0.95	0.85	0.76	מרחק (מ')
125.4	116.1	106.8	97.5	88.2	78.9	70.6	אלכסון (אינץ')
2700.0	2500.0	2300.0	2100.0	1900.0	1700.0	1520.0	רוחב התמונה (מ"מ)
1687.5	1562.5	1437.5	1312.5	1187.5	1062.5	950.0	גובה התמונה (מ"מ)
843.8	781.3	718.8	656.3	593.8	531.3	475.0	h (מ"מ)
1020.9	945.3	869.7	794.1	718.4	642.8	574.8	O (מ"מ)
177.2	164.1	150.9	137.8	124.7	111.6	99.8	A (מ"מ)

$$\% \text{ שוליים} = \frac{(O+h)}{(2xh)} \times 100\%$$

$$O=A+h$$

$$h = (1/2) \times (\text{גובה התמונה})$$

טבלת מצבי תזמון

טבלת תדירויות נתמכות

המוצר מזהה אוטומטית את אותות המחשב כדי לבחור את הרזולוציה המתאימה. בחלק מהאותות צריך לכוון ידנית.

/HDMI HDBASET (דיגיטלי)	RGB/BNC (אנלוגי)	COMPONENT	COMPOSITE	V-SYNC (Hz)	H-SYNC (KHz)	רזולוציה	אות
—	—	—	○	60.0	15.734	—	NTSC
—	—	—	○	50.0	15.625	—	PAL/SECAM
○	○	—	—	85.08	37.9	x 400 640	VESA
○	○	—	—	70.1	31.5	x 400 720	
○	○	—	—	85.04	37.9	x 400 720	
○	○	—	—	60.0	31.5	x 480 640	
○	○	—	—	72.8	37.9	x 480 640	
○	○	—	—	75.0	37.5	x 480 640	
○	○	—	—	85.0	43.3	x 480 640	
○	○	—	—	56.3	35.2	x 600 800	
○	○	—	—	60.3	37.9	x 600 800	
○	○	—	—	75.0	46.9	x 600 800	
○	○	—	—	72.2	48.1	x 600 800	
○	○	—	—	85.1	53.7	x 600 800	
○	○	—	—	120.0	76.3	x 600 800	
○	○	—	—	60.0	35.8	x 576 1024	
○	○	—	—	60.0	37.3	x 600 1024	
○	○	—	—	65.0	41.5	x 600 1024	
○	○	—	—	60.0	48.4	x 768 1024	
○	○	—	—	70.1	56.5	x 768 1024	
○	○	—	—	75.0	60.0	x 768 1024	
○	○	—	—	85.0	68.7	x 768 1024	
○	○	—	—	120.0	97.6	x 768 1024	
○	○	—	—	120.0	99.0	x 768 1024	
○	○	—	—	75.0	67.5	x 864 1152	
○	○	—	—	60.0	45.0	x 720 1280	
○	○	—	—	120.0	90.0	x 720 1280	
○	○	—	—	60.0	47.4	x 768 1280	
○	○	—	—	59.9	47.8	x 768 1280	
○	○	—	—	59.8	49.7	x 800 1280	
○	○	—	—	74.9	62.8	x 800 1280	
○	○	—	—	84.9	71.6	x 800 1280	
○	○	—	—	119.9	101.6	x 800 1280	
○	○	—	—	60.0	64.0	x 1024 1280	
○	○	—	—	75.0	80.0	x 1024 1280	
○	○	—	—	85.0	91.1	x 1024 1280	
○	○	—	—	60.0	60.0	x 960 1280	

/HDMI HDBASET (דיגיטלי)	RGB/BNC (אנלוגי)	COMPONENT	COMPOSITE	V-SYNC (Hz)	H-SYNC (KHz)	רזולוציה	אות	
○	○	—	—	85.0	85.9	x 960 1280		
○	○	—	—	60.0	47.7	x 768 1360		
○	○	—	—	60.0	65.3	x 1050 1400		
○	○	—	—	59.9	55.5	x 900 1440		
○	○	—	—	59.9	55.9	x 900 1440		
○	○	—	—	75.0	70.6	x 900 1440		
○	○	—	—	60	75.0	x1200 1600		
○	○	—	—	59.9	64.7	x 1050 1680		
○	○	—	—	60.0	65.3	x 1050 1680		
○	○	—	—	60.0	74.0	x 1200 1920		
○	○	—	—	60.0	67.5	x 1080 1920		
○	○	—	—	66.7	35.0	x 480 640		Apple Macintosh
○	○	—	—	74.5	49.7	x 624 832		
○	○	—	—	74.9	60.2	x 768 1024		
○	○	—	—	75.1	68.7	x 870 1152		
○	—	○	—	60.0	15.734	480i	SDTV	
○	—	○	—	50.0	15.625	576i		
○	—	○	—	50.0	31.3	576p	EDTV	
○	—	○	—	60.0	31.5	480p		
○	—	○	—	50.0	37.5	720p	HDTV	
○	—	○	—	60.0	45.0	720p		
○	—	○	—	60.0	33.8	1080i		
○	—	○	—	50.0	28.1	1080i		
○	—	○	—	24.0	27	1080p		
○	—	○	—	25.0	28	1080p		
○	—	○	—	30.0	33.7	1080p		
○	—	○	—	50.0	56.3	1080p		
○	—	○	—	60.0	67.5	1080p		

○: התדירות נתמכת

—: התדירות לא נתמכת

★ הרזולוציה הטבעית של הלוח היא 1280x800. כשמשמשים ברזולוציות אחרות, גודל הטקסט או השורות עשוי להיות לא שווה.

★ הצבע מסמן יכולת הצגה בלבד.. (4:3 בלבד)

★ הצבע מסמן שעשוי להיות מעט רעש רקע.

★ הכלי הראשי לבדיקת התזמון ב-HDTV או נגן DVD, המשני הוא VG828

טבלת תדירויות נתמכות במצב תלת-ממד

המוצר מזהה אוטומטית את אותות המחשב כדי לבחור את הרזולוציה המתאימה. בחלק מהאותות צריך לכוון ידנית.

אות כניסה ל-D-SUB/HDMI

קצב רענון (Hz)	רזולוציה	אות
60/120	X 600 800	SVGA
60/120	X 768 1024	XGA
60/120	X 720 1280	HDTV(720P)
60/120	X 800 1280	WXGA

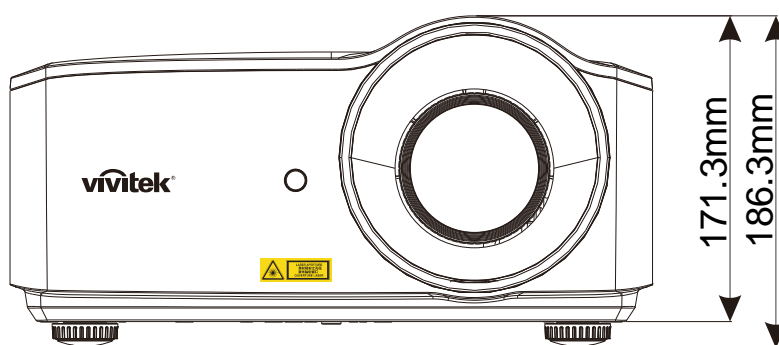
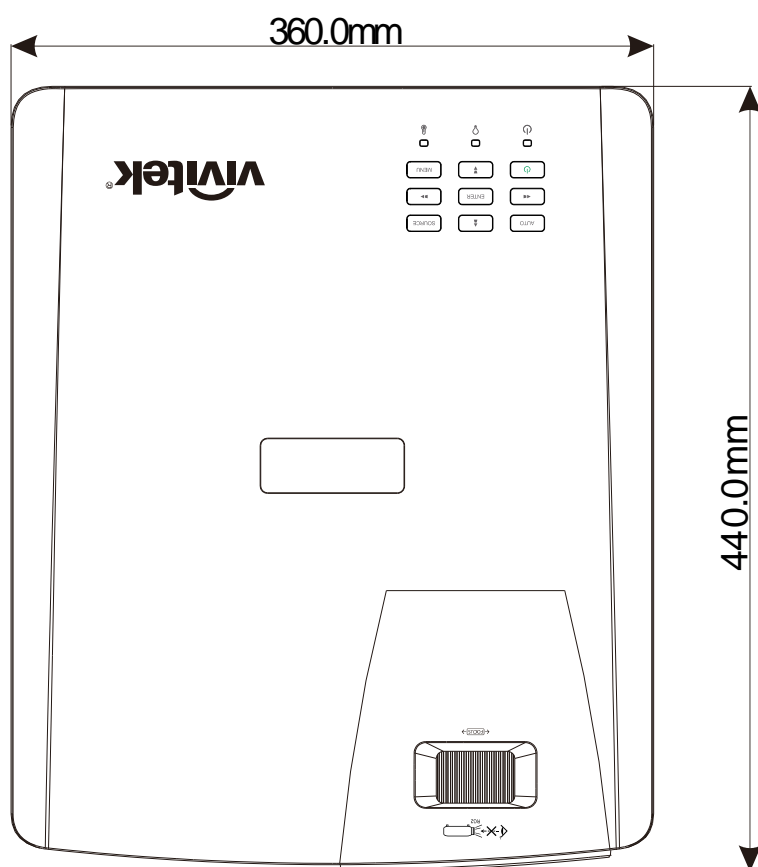
טבלת תאימות וידאו לתלת-ממד אמיתי

		תזמון כניסה	HDMI 1.4a 3D	רזולוציות כניסה
	למעלה ולמטה	X 720P @ 50Hz 1280		
	למעלה ולמטה	X 720P @ 60Hz 1280		
	אריזת המסגרת	X 720P @ 50Hz 1280		
	אריזת המסגרת	X 720P @ 60Hz 1280		
	זה לצד זה (חצי)	X 1080i @ 50 Hz 1920		
	זה לצד זה (חצי)	X 1080i @ 60 Hz 1920		
	למעלה ולמטה	X 1080P @ 24 Hz 1920		
	אריזת המסגרת	X 1080P @ 24 Hz 1920		
מצב SBS פועל	זה לצד זה (חצי)	x 1080i @ 50Hz 1920 x1080i @ 60Hz 1920 x 720P @ 50Hz 1280 x 720P @ 60Hz 1280	HDMI 1.3	
מצב TAB פועל	למעלה ולמטה	x 1080i @ 50Hz 1920 x1080i @ 60Hz 1920 x 720P @ 50Hz 1280 x 720P @ 60Hz 1280		
פורמט תלת-ממד הוא רצף המסגרת	HQFS	480i		

הערה:

משקפי התלת-ממד צריכים לתמוך ב-144Hz.

מידות המקרן



תאימות רגולטורית

אזהרת FCC

הציוד נבדק ונמצא תואם למגבלות Class B של מכשירים דיגיטליים, בהתאם לסעיף 15 בחוקי רשות התקשורת האמריקאית (FCC). המגבלות האלה מספקות הגנה סבירה מפני שיבושים והפרעות כאשר השימוש בציוד נעשה בסביבה מסחרית.

ציוד זה מייצר, משתמש ועשוי להקרין אנרגיית גלי רדיו. לפיכך, כל התקנה ושימוש בציוד זה שלא בהתאם להוראות המדריך למשתמש עלולים לגרום לשיבושים בתקשורת באמצעות רדיו. שימוש בציוד באזור מגורים עלול לגרום לשיבושים. המשתמש יידרש לתקן את השיבושים על חשבון.

ביצוע שינויים שלא אושרו מפורשות על ידי הגורם האחראי עלול לבטל את ההרשאה שניתנה למשתמש להשתמש בציוד.

קנדה

זהו ציוד דיגיטלי מסוג Class B בהתאם לתקנות קנדה ICES-003.

אישורי בטיחות

.RCM-i China CECP ,BSMI ,CU ,KC ,CCC ,CE ,CB ,UL ,cUL ,FCC-B

נספח 1

RS-232 תקשורת

הגדרת פרמטרי תקשורת

ניתן להשתמש בפקודות הבקרה הטורית להזנת פקודות לבקרת המקרון או לאחזר את נתוני ההפעלה שלו דרך תוכנת מסוף לקוח של Windows

פרמטר:	פריט
9600bps	סיביות לשנייה
8 סיביות	סיבית נתונים
ללא	זוגיות
1	סיביות עצירה
ללא	בקרת זרימה

הערה:

* הזמן הקצוב למסוף UART הוא 0.5 שניות.

* שניהם זמינים באותיות רישיות או קטנות

פקודות הפעלה

תחביר פקודות הפעלה

לפקודת הפעלה יש תחילית תו "ok", שלאחריה פקודות בקרה והגדרות שמופרדות ברווח ריק [SP], וסיומת בצמד חזרת גרר "CR" ו- "ASCII hex 0D". תחביר פקודות בקרה טוריות:

ok[SP]<פקודת הפעלה>[SP]<ערך הגדרה>[CR]

ok קבוע שמציין שזוהי פקודת הפעלה.

[SP] מציין רווח ריק אחד.

[CR] מציין את צמד חזרת הגרר של סיום הפקודה "CR" ו-"ASCII hex 0D".

ערך הגדרה הגדרת פקודת הפעלה

תיאור	תווים של הגדרות	סוגי מחרוזות הגדרה
סימן שאלה "?" מציין הגדרה נוכחית של שאילתה	?	שאילתת הגדרה נוכחית
תחביר: סמל "=" עם סיומת של ערכי הגדרה	= <הגדרות>	הגדרה
חלק מההגדרות משתנות בשלבים. הסמל "+" מציין שינוי בשלב אחד למעלה	+	הגדל סדר הגדרה של פריטי כוונן
חלק מההגדרות משתנות בשלבים. הסמל "-" מציין שינוי בשלב אחד למטה	-	הקטן סדר הגדרה של פריטי כוונן
חלק מפקודות ההפעלה מבוצעות לאחר קלט ללא הגדרה או רגולטרים נוספים.	ללא	בצע פקודת הפעלה

דוגמאות:

פריטי בקרה	שורת פקודה לקלט	הודעת החזר המקרון
בצע פקודה	reset.all[CR]	RESET.ALL
שאילתת בהירות נוכחית	op bright ?[CR]	OP BRIGHT = 50
הגדרת הבהירות	op bright = 100[CR]	OP BRIGHT = 100
ערך בהירות + 1	op bright +[CR]	"OP BRIGHT = "new value
ערך בהירות - 1	op bright-[CR]	"OP BRIGHT = "new value
מחוץ לטווח או ללא תמיכה	op bright= 200[CR]	OP BRIGHT = NA
פקודה לא חוקית	op abright = 100[CR]	#Illegal format*

הערה:

בעת שליחה של פקודות מרובות, ודא שהודעת החזרה של הפקודה האחרונה מתקבלת לפני שליחת הבאה.

פונקציה	הפעלה	הגדר	קבל	הגדל	הקטן	ביצוע	ערכים
Auto Source	auto.src	✓	✓				0 : Off 1 : On
Video AGC	video.agc	✓	✓				0 : Off 1 : On
Video Saturation	video.saturation	✓	✓	✓	✓		0 ~ 100
Video Tint	video.tint	✓	✓	✓	✓		0 ~ 100
Closed Caption	cc	✓	✓				0 : Off 1 : On
Horizontal Position	h.pos	✓	✓	✓	✓		-5 ~ +5 -100 ~ +100(Auto Sync Off)
Vertical Position	v.pos	✓	✓	✓	✓		-5 ~ +5 -100 ~ +100(Auto Sync Off)
Phase(Frequency)	phase	✓	✓	✓	✓		0 ~ 31
clock (Tracking)	clock	✓	✓	✓	✓		-5 ~ +5
Auto Sync	auto.sync	✓	✓				0 : Off 1 : On
HDBaseT Control	hdbaset	✓	✓				0 : Off 1 : On
HDBaseT Connect	hdbaset.connect	✓					0 : Disconnect 1 : Connected
3D	threed	✓	✓				0 : Off 1 : DLP-Link 2 : IR
3D Sync Invert	threed.syncinvert	✓	✓				0 : Off 1 : On
3D Format	threed.format	✓	✓				0 : Frame Sequential 1 : Top / Bottom 2 : Side by side 3 : Frame Packing
Picture Mode	pic.mode	✓	✓				0 : Presentation 1 : Bright 2 : Game 3 : Movie 4 : Vivid 5 : TV 6 : sRGB 8 : DICOM SIM 9 : User 10 : User2
Brightness	bright	✓	✓	✓	✓		0 ~ 100
Contrast	contrast	✓	✓	✓	✓		0 ~ 100
HSG/Red Gain	hsg.r.gain	✓	✓	✓	✓		0 ~ 100
HSG/Green Gain	hsg.g.gain	✓	✓	✓	✓		0 ~ 100
HSG/Blue Gain	Hsg.b.gain	✓	✓	✓	✓		0 ~ 100
HSG/Cyan Gain	hsg.c.gain	✓	✓	✓	✓		0 ~ 100
HSG/Magenta Gain	hsg.m.gain	✓	✓	✓	✓		0 ~ 100
HSG/Yellow Gain	hsg.y.gain	✓	✓	✓	✓		0 ~ 100

ערכים	ביצוע	הקטן	הגדל	קבל	הגדר	הפעלה	פונקציה
0 ~ 100		✓	✓	✓	✓	hsg.r.sat	HSG/Red/Saturation
0 ~ 100		✓	✓	✓	✓	hsg.g.sat	HSG/Green/Saturation
0 ~ 100		✓	✓	✓	✓	Hsg.b.sat	HSG/Blue/Saturation
0 ~ 100		✓	✓	✓	✓	hsg.c.sat	HSG/Cyan/Saturation
0 ~ 100		✓	✓	✓	✓	hsg.m.sat	HSG/Magenta/Saturation
0 ~ 100		✓	✓	✓	✓	Hsg.y.sat	HSG/Yellow/Saturation
0 ~ 100		✓	✓	✓	✓	hsg.r.hue	HSG/Red/Hue
0 ~ 100		✓	✓	✓	✓	hsg.g.hue	HSG/Green/Hue
0 ~ 100		✓	✓	✓	✓	Hsg.b. hue	HSG/Blue/Hue
0 ~ 100		✓	✓	✓	✓	hsg.c. hue	HSG/Cyan/Hue
0 ~ 100		✓	✓	✓	✓	hsg.m. hue	HSG/Magenta/Hue
0 ~ 100		✓	✓	✓	✓	Hsg.y. hue	HSG/Yellow/Hue
0 ~ 100		✓	✓	✓	✓	hsg.wr.gain	HSG/White/Red Gain
0 ~ 100		✓	✓	✓	✓	hsg.wg.gain	HSG/White/Green Gain
0 ~ 100		✓	✓	✓	✓	Hsg.wb.gain	HSG/White/Blue Gain
0 ~ 10		✓	✓	✓	✓	bri.color	Brilliant Color
0 ~ 31		✓	✓	✓	✓	sharp	Sharpness
0 : 1.8 1 : 2.0 2 : 2.2 3 : 2.4 4 : B&W 5 : Linear				✓	✓	gamma	Gamma
0 : Warm 1 : Normal 2 : Cold				✓	✓	color.temp	Color Temperature
-100 ~ +100		✓	✓	✓	✓	red.offset	White Balance /Red Offset
-100 ~ +100		✓	✓	✓	✓	green.offset	White Balance /Green Offset
-100 ~ +100		✓	✓	✓	✓	blue.offset	White Balance /Blue Offset
0 ~ 200		✓	✓	✓	✓	red.gain	White Balance /Red Gain
0 ~ 200		✓	✓	✓	✓	green.gain	White Balance /Green Gain
0 ~ 200		✓	✓	✓	✓	blue.gain	White Balance /Blue Gain
0 : Fill 1 : 4:3 2 : 16:9 3 : LetterBox 4 : Native 5 : 2.35:1				✓	✓	aspect	Aspect Ratio
-10 ~ +10		✓	✓	✓	✓	zoom	Digital Zoom
-15 ~ +15		✓	✓	✓	✓	v.keystone	V Keystone
-15 ~ +15		✓	✓	✓	✓	h.keystone	H Keystone
-50 ~ +50		✓	✓	✓	✓	img.hshift	H Image Shift
-50 ~ +50		✓	✓	✓	✓	img.vshift	V Image Shift

ערכים	ביצוע	הקטן	הגדל	קבל	הגדר	הפעלה	פונקציה
0 : Normal 1 : Rear 2 : Ceiling 3 : Rear + Ceiling				V	V	projection	Projection
0 : None 1 : RGB Ramps 2 : Color Bars 3 : Setp Bars 4 : Checkboard 5 : Grid 6 : Horizontal Lines 7 : Vertical Lines 8 : Diagonal Lines 9 : Horizontal Ramp 10 : Vertical Ramp 11 : White 12 : Red 13 : Green 14 : Blue 15 : Black				V	V	test.pattern	Test Pattern
0 : Off 1 : On				V	V	direct.poweron	Auto Power On
0 : Normal (100%) 1 : Eco (80%) 2 : Dimming (40%) 3 : Extreme Dimming (25%) 4 : Custom Light (25~100) 5 : Constant Brightness				V	V	light.mode	Light Mode
25 ~ 100		V	V	V	V	custom.light	Custom Light
0 : Normal 1 : High				V	V	fanspeed	Fan Speed
0 : All 1 : Front IR 2 : Rear IR				V	V	ir.control	IR Setting
0 : Default(ID0) 1 : ID1 2 : ID2 3 : ID3 4 : ID4 5 : ID5 6 : ID6 7 : ID7				V	V	remote.id	Remote ID
0 : Disconnect 1 : Connect				V		net.status	NetWork Status
0 : Off 1 : On				V	V	net.dhcp	NetWork / DHCP
<string>				V	V	net.ipaddr	NetWork / IP Address
<string>				V	V	net.subnet	NetWork / Subnet Mask
<string>				V	V	net.gateway	NetWork / Gateway
<string>				V	V	net.dns	NetWork / DNS
0 : Cancel 1 : OK					V	net.apply	NetWork Apply

פונקציה	הפעלה	הגדר	קבל	הגדל	הקטן	ביצוע	ערכים
Low Power Mode	standby.power	V	V				1 : On (0.5W) 2 : On By Lan 3 : On By HDBaseT
No Signal Power Off	nosignal.poweroff	V	V				0 ~ 36
Sleep Timer	sleep.timer	V	V				0 ~ 120
Volume	volume	V	V	V	V		0 ~ 10
Mic Volume	mic.volume	V	V	V	V		0 ~ 10
Mic	mic	V	V				0 : Off 1 : On
Air Filter Hours	airfilter.hours	V					<string>
Air Filter Time Reminder	airfilter.reminder	V	V				0 : Off (default) 1 : 300 Hrs 2 : 500 Hrs 3 : 1000 Hrs 4 : 1500 Hrs 5 : 2000 Hrs
Air Filter Hour Reset	airfilter.reset	V					
Blank Screen	blankscreen.color	V	V				0 : Black 1 : Red 2 : Green 3 : Blue 4 : White
Splash Logo	logo	V	V				0 : Std. 1 : Black 2 : Blue
MENU Position	menu.position	V	V				0 : Left 1 : Right 2 : Center 3 : Down 4 : Up
Translucent Menu	menu.trans	V	V				0 : Off 1 : 25% 2 : 50% 3 : 75% 4 : 100%
Keypad Lock	keypad.lock	V	V				0 : Off 1 : On
Security Lock	security.lock	V	V				1 : Up 2 : Down 3 : Left 4 : Right
Security Unlock	security.unlock	V					1 : Up 2 : Down 3 : Left 4 : Right

ערכים	ביצוע	הקטן	הגדל	קבל	הגדר	הפעלה	פונקציה
0 : English 1 : French 2 : German 3 : Spanish 4 : Portuguese 5 : Simplified Chinese 6 : Traditional Chinese 7 : Italian 8 : Norwegian 9 : Swedish 10 : Dutch 11 : Russian 12 : Polish 13 : Finnish 14 : Greek 15 : Korean 16 : Hungarian 17 : Czech 18 : Arabic 19 : Turkish 20 : Vietnamese 21 : Japanese 22 : Thai 23 : Farsi 24 : Hebrew 25 : Danish 26 : French Canadian				V	V	lang	Language
	V					reset.all	Reset All
<string>				V		source.info	Source Info
<string>				V		light1.hours	Light Hours 1
	V					light1.reset	Light Hours 1 Reset
<string>				V		sw.ver	Software Version
<string>				V		ser.no	Serial Number
	V					auto.img	Auto Image
0 : Off 1 : On				V		light1.stat	Light 1 Status
<string>				V		model	Model
<string>				V		pixel.clock	Pixel Clock
<string>				V		h.refresh	H Refresh Rate
<string>				V		v.refresh	V Refresh Rate
0 : Off 1 : On				V	V	blank	Blank
	V					power.on	Power On
	V					power.off	Power Off
0 : Reset 1 : Standby 2 : Active 3 : cooling 4 : Warming 5 : Power Up				V		status	Projector Status

ערכים	ביצוע	הקטן	הגדל	קבל	הגדר	הפעלה	פונקציה
0 : Off 1 : On				✓	✓	mute	Mute
0 : Off 1 : On				✓	✓	freeze	Freeze
1 : RGB (VGA) 4 : Composite Video 6 : HDMI 1 9 : HDMI 2 12 : HDMI 3 / MHL 15 : HDBaseT				✓	✓	input.sel	Input Select