

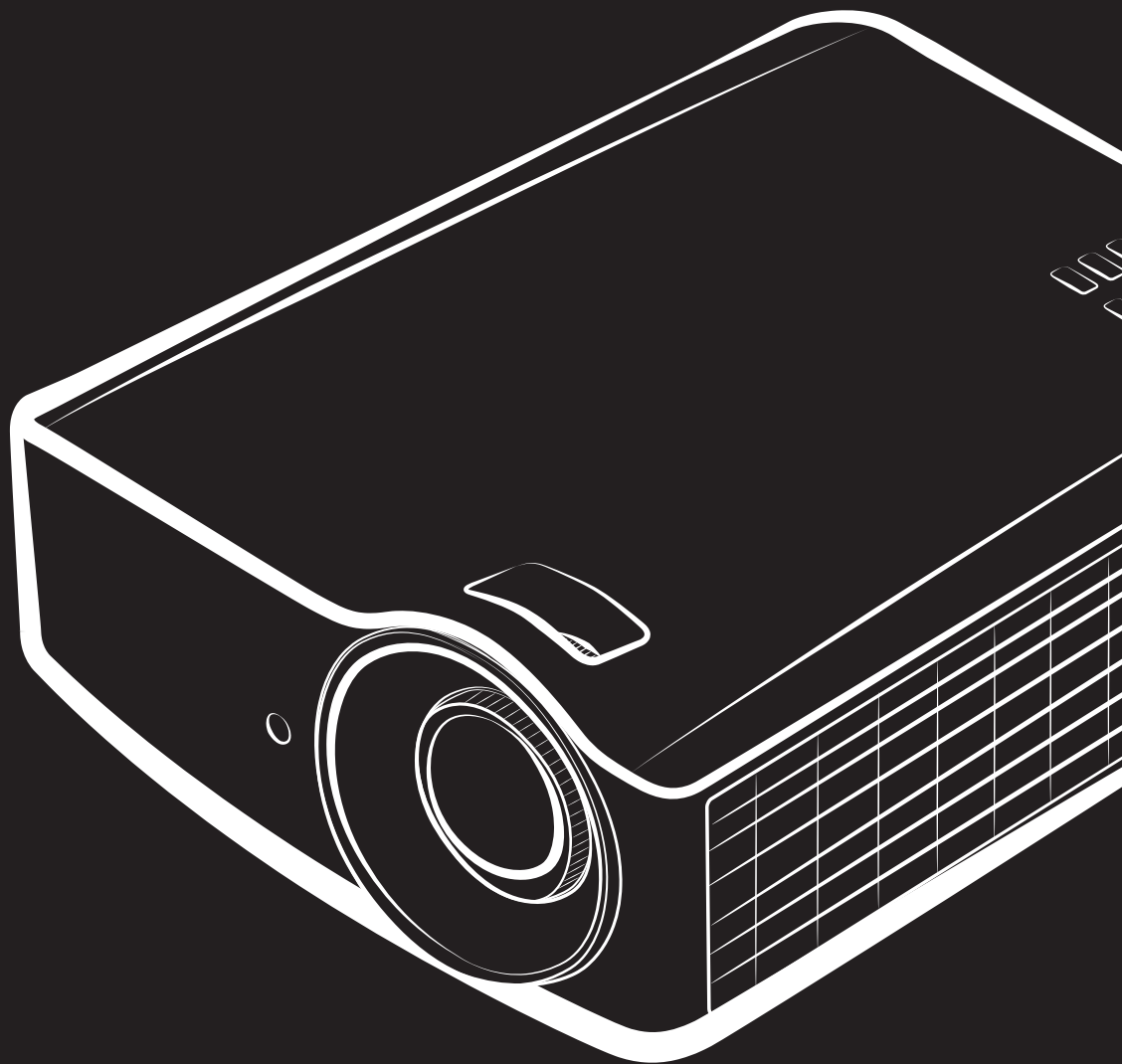


User Manual

DU4381Z-ST

DU4382Z-ST

KU6150LST



Telif Hakkı

Tüm fotoğraflar, şekiller ve yazılımlar dahil olmak üzere bu yayın uluslararası telif hakkı yasaları uyarınca korunmaktadır ve her hakkı saklıdır. Bu kılavuz ve içindeki materyaller yazarın yazılı izni olmaksızın çoğaltılamaz.

© Telif Hakkı 2022

Feragat

Bu belgede verilen bilgiler, bildirim yapılmaksızın değişikliğe tabidir. Üretici burada verilen bilgiler hakkında herhangi bir beyan veya garanti vermemekte olup özellikle belirli bir amaç için uygunluk veya pazarlanabilirlik ile ilgili dolaylı garantilerden feragat etmektedir. Üretici herhangi bir kişiye bilgi verme yükümlülüğü olmaksızın bu yayını revize etme veya zaman içinde içeriğinde değişiklik yapma hakkını saklı tutar.

Ticari Marka Onayı



Kensington, ABD'de düzenlenmiş tesciller ve diğer ülkelerde beklemede olan başvurular doğrultusunda ACCO Brand Corporation'ın tescilli bir markasıdır.



HDMI, HDMI Logosu ve Yüksek Tanımlamalı Multimedya Arayüzü, HDMI Licensing LLC'nin ABD'de ve diğer ülkelerde ticari markaları veya kayıtlı ticari markalarıdır.



MHL, MHL logosu ve Mobile High-Definition Link, MHL licensing, LLC'nin ticari ya da tescilli ticari markalarıdır.



HDBaseT™ ve HDBaseT Alliance logosu, HDBaseT Alliance birliğinin ticari markalarıdır.

Bu kılavuzda kullanılan diğer tüm ürün adları kendi sahiplerinin malı olup onaylanmıştır.

Önemli Güvenlik Bilgileri



Önemli:

*Projektörü kullanmadan önce bu bölümü dikkatlice okumanız önemle tavsiye edilir. Bu güvenlik ve kullanım yönergeleri projektörü uzun yıllar güvenli bir biçimde kullanmanızı sağlayacaktır. **Bu kılavuzu ileride başvurmak amacıyla saklayın.***

Kullanılan Semboller

Ünite üzerinde ve bu kılavuzda sizi tehlikeli durumlar hakkında uyararak için uyarı sembolleri kullanılmıştır. Sizi önemli bilgiler hakkında uyararak için bu kılavuzda aşağıdaki yazı biçimleri kullanılmıştır.

Not:

Konu ile ilgili ek bilgiler verir.



Önemli:

Göz ardı edilmemesi gereken ek bilgiler verir.



İkaz:

Sizi üniteye zarar verebilecek durumlar hakkında uyarır.



Uyarı:

Sizi üniteye zarar verebilecek, tehlikeli bir ortam oluşturabilecek veya yaralanmaya neden olabilecek durumlar hakkında uyarır.

Bu kılavuzda OSD menülerinde bulunan bileşen parçalar ve öğeler bu örnekte olduğu gibi kalın yazı tipinde gösterilmiştir:

"**Ana** menüsünü açmak için uzaktan kumanda üzerindeki **Menü** düğmesine basın."

Genel Güvenlik Bilgileri

- Ünite kasasını açmayın. Ünitenin içinde kullanıcının bakım yapabileceği parçalar yoktur. Servis için kalifiye servis personeli ile irtibata geçin.
- Bu kılavuzdaki ve ünite kasası üzerindeki tüm uyarıları ve ikazları takip edin.
- Gözlerinizin zarar görmesini önlemek için ışık kaynağı açıkken merceğin içine bakmayın.
- Üniteyi dengesiz bir yüzey, tekerlekli taşıyıcı veya stand üzerine yerleştirmeyin.
- Sistemi su kenarında, doğrudan güneş ışığında veya ısıtıcı bir aygıtın yanında kullanmaktan kaçının.
- Ünite üzerine kitap veya çanta gibi ağır nesnelere koymayın.

Uyarı

Bu ürün, bu makineyi çalıştırma imkanına sahip yetişkinler için tasarlanmıştır.

Lütfen projektör modeli numaranızı ve seri numaranızı not edin ve ileride bakım amaçları için bilgileri saklayın. Ekipman kaybedildiğinde veya çalındığında bilgiler polis raporu için kullanılabilir.

Model numarası:

Seri numarası:

LAZER UYARISI

Bu sembol, talimatlara uyulmadığında gözün lazer radyasyonuna maruz kalma olasılığı olduğunu gösterir.

SINIF 3R LAZER ÜRÜNÜ

Bu Lazer Ürünü, tüm işlem prosedürleri esnasında Sınıf 3R olarak belirtilmiştir. LAZER IŞIĞI - GÖZÜN DOĞRUDAN MARUZ KALMASINDAN SAKININ.

Lazeri başka kişilere veya yansıtıcı nesnelere yöneltmeyin veya lazer ışığının başka kişilere veya yansıtıcı nesnelere yöneltmesine veya yansıtılmasına izin vermeyin.

Doğrudan veya yayılmış ışık gözlere ve cilde tehlikeli olabilir.

Birlikte verilen talimatlara uyulmazsa gözün lazer radyasyonuna maruz kalma olasılığı vardır.

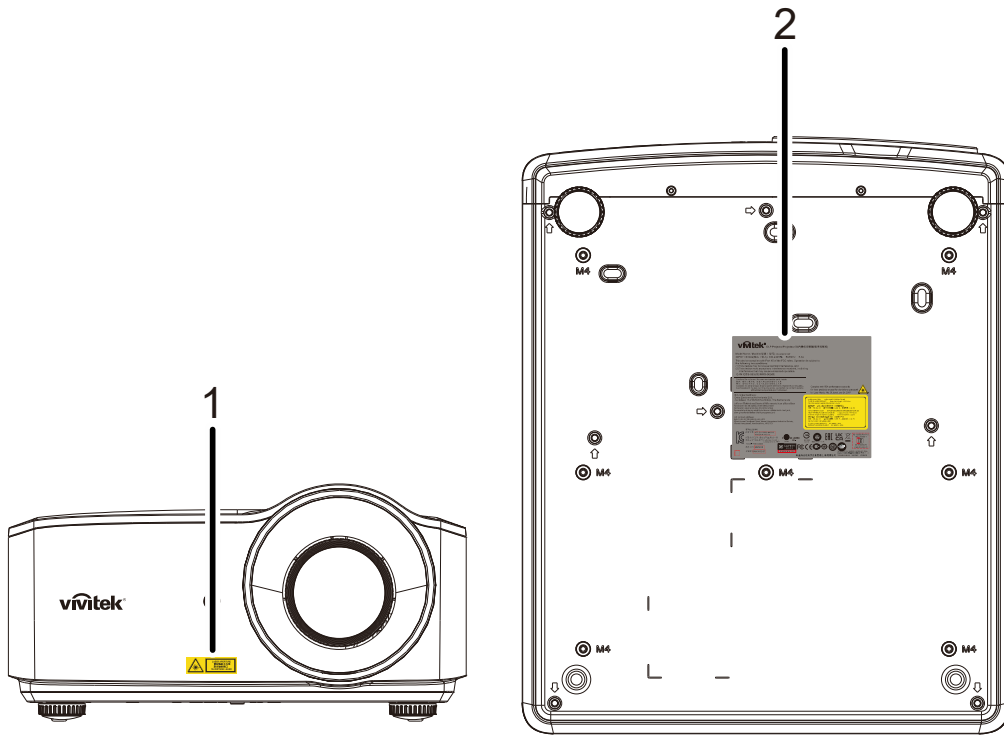
Dikkat: Burada belirtilenlerin dışında kontrollerin kullanımı, ayarlamalar veya işlem uygulamaları tehlikeli radyasyona maruz kalınması ile sonuçlanabilir.

**Lazer Parametreleri**

Dalga Boyu	449nm - 461nm (Mavi)
Çalışma modu	Darbeli, kare hızı sayesinde
Darbe genişliği	1,34 ms
Darbe tekrarlama hızı	120Hz
Maksimum lazer enerjisi	0,698mJ
Toplam dahili güç	>100w
Görünür kaynak boyutu	>10mm, mercek durdurucuda
Iraksaklık	>100 mili Radyan

Ürün etiketleri

Aşağıdaki çizimde etiketin yeri gösterilmektedir



1. Tehlike Uyarısı Sembölü ve Açıklayıcı Etiketi

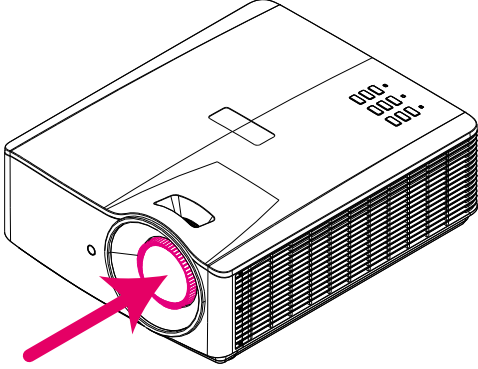


2. Açıklayıcı Etiket

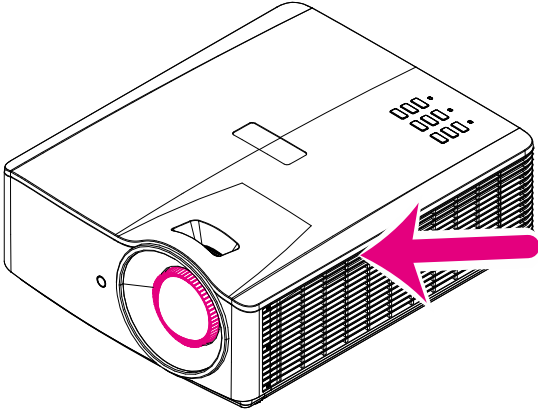


Lazer açıklığının yeri

Aşağıdaki çizim lazer açıklığının yeridir. Gözün doğrudan ışığa bakmamasına dikkat edin.

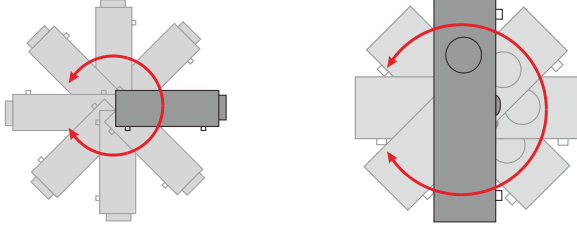
**Lazer açıklığı****Kilitleme anahtarları**

Bu makine, lazer ışığı sızıntısını önlemek için 1 tane (Üst kapak) Kilitleme anahtarına sahiptir. Üst kapak söküldüğünde sistem bağımsız olarak kapanır.

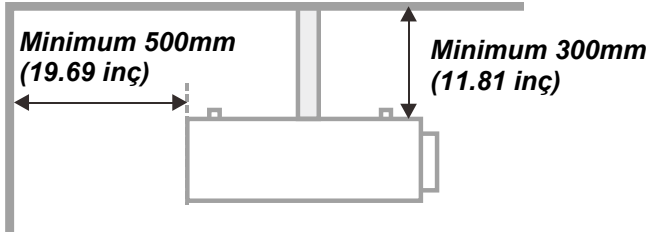
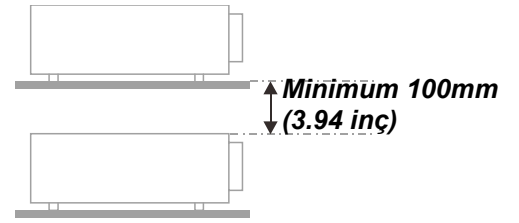
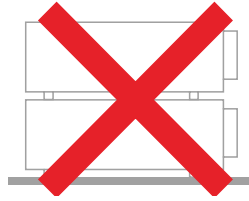
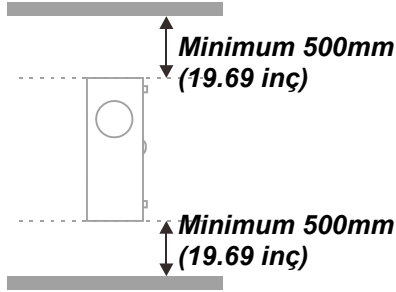
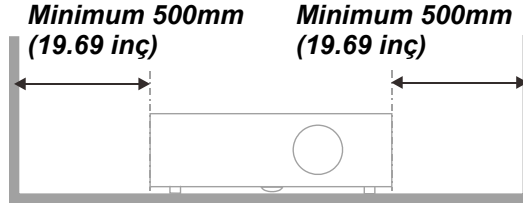
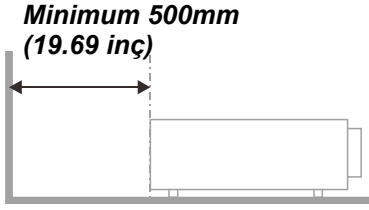


Projektör Kurulum Bildirimi

- **Projektör kurulumu için hiçbir sınırlama açısı yoktur.**



- Çıkış havalandırması çevresinde en az 50 cm açıklık bırakın.



- Giriş havalandırmasının çıkış havalandırmasından gelen sıcak havayı almadığından emin olun.
- Projektörü kapalı bir alanda kullanırken, alandaki ortam hava sıcaklığının projektör çalışırken çalışma sıcaklığını geçmediğinden ve giriş ve çıkış havalandırma deliklerinin engellenmediğinden emin olun.
- Projektörün çıkan havayı geri almadığından emin olmak için, ortam onaylı bir ısıl değerlendirmeden geçirilmelidir, aksi takdirde ortam sıcaklığı kabul edilebilir çalışma sıcaklığı aralığında olsa bile aygıtın kapanmasına neden olabilir.

Montaj Konumunu Doğrulama

- Güç sağlamak için, Projektör Sistemindeki tüm ekipmanlar için düzgün topraklama ve dengelenmiş toprak potansiyeli elde etmek için 3 bıçaklı (topraklama kablosuyla) soketin kullanılması gerekir.
- Projektörle sağlanan güç kodu kullanılmalıdır. Öğe eksikse, bunun yerine başka nitelikli 3 bıçaklı (topraklama kablosuyla) güç kablosu kullanılabilir; ancak, 2 bıçaklı güç kablosu kullanmayın.
- Voltajın dengeli olduğundan, düzgün topraklama yapıldığından ve elektrik kaçağı olmadığından emin olun.
- Toplam güç tüketimini ölçün; güvenlik sorunu ve kısa devre oluşmaması için bu güvenli kapasiteyi aşmamalıdır.
- Yüksek rakımlı yerlerde Yüksek Yer Modunu açın
- Projektör yalnızca dik veya ters monte edilebilir.
- Braketi monte ederken, ağırlık sınırının aşılmadığından ve iyi sabitlendiğinden emin olun.
- Klima menfezlerine veya subwoofer'a yakın monte etmeyin.
- Çok sıcak, yeterli soğutma olmayan veya çok tozlu yerlere monte etmekten kaçınin.
- Kızılötesi parazitlerin arızaya neden olmaması için ürününüzü floresan ampullerden (1 metreden fazla) uzak tutun.
- VGA GİRİŞ konektörü VGA GİRİŞ bağlantı noktasına bağlanmalıdır. Optimum görüntü efekti elde etmek için sinyal kablosunun düzgün bağlandığından emin olmak için sıkıca takılması gerektiğini, her iki yandaki vidaların iyice sıkıştırılması gerektiğini unutmayın.
- SES GİRİŞİ konektörü SES GİRİŞİ bağlantı noktasına bağlanmalıdır ve SES ÇIKIŞI bağlantı noktasına veya BNC, RCA gibi diğer bağlantı noktalarına bağlanamaz; aksi halde, çıkışı sessize alır ve hatta bağlantı noktasına ZARAR VERİR.
- Hasar görmemesi için ürünü 200 cm'den yükseğe monte edin
- Güç kablosu ve sinyal kablosu projektörü açmadan önce bağlanmalıdır. Projektörü başlatma ve çalıştırma işlemi sırasında, projektöre zarar vermemek için sinyal kablosunu veya güç kablosunu TAKMAYIN veya ÇIKARMAYIN.

Soğutma notları

Hava çıkışı

- Düzgün soğutma için, hava çıkışına 50 cm mesafe içinde engelleyici bir nesne olmadığından emin olun.
- Görüntüde bozulmaya neden olmaması için hava çıkışı diğer projektörlerin merceğinin önünde olmamalıdır.
- Çıkış diğer projektörlerin girişlerinden en az 100 cm uzakta olmalıdır
- Projektör kullanım sırasında çok miktarda ısı üretir. Dahili fan kanma sırasında projektörün ısını savurur ve bu işlem bir süre devam edebilir. Projektör BEKLEME MODU durumuna girdikten sonra, projektörü kapatmak için AC güç düğmesine basın ve güç kablosunu çıkarın. Kapanma işlemi sırasında projektör zarar görebileceğinden güç kablosunu ÇIKARMAYIN. Bu arada, geciktirilen ısı yayımı da projektörün hizmet ömrünü etkileyecektir. Kapanma işlemi kullanılan modele göre değişebilir. Durum ne olursa olsun, projektör BEKLEME durumuna girdikten sonra güç kablosunun bağlantısını kestiğinizden emin olun.

Hava girişi

- Hava girişine 30 cm mesafe içinde engelleyici bir nesne olmadığından emin olun.
- Girişi diğer ısı kaynaklarından uzakta tutun
- Çok tozlu alanlardan kaçınin

Güç Güvenliği

- Sadece ürünle birlikte gelen güç kablosunu kullanın.
- Güç kablosunun üzerine herhangi bir nesne koymayın. Güç kablosunu üzerine basılmayacak bir yere yerleştirin.
- Depolama halinde veya uzun süre kullanılmadığı zamanlarda uzaktan kumandanın pillerini çıkarın.

Projektörün Temizlenmesi

- Temizlik öncesinde güç kablosunu çıkarın. Bkz. [Projektörün Temizlenmesi](#) sayfa 57.
- Yaklaşık bir saat ışık kaynağının soğumasını bekleyin.

Düzenleyici Uyarılar

Projektörü kurmadan ve kullanmadan önce [Mevzuata Uygunluk](#), sayfa 70 içindeki düzenleyici bilgileri okuyun.

Sembollerin Açıklaması



ELDEN ÇIKARMA: Elektrik ve elektronik ekipmanların elden çıkarılması için evsel veya belediye atık toplama hizmetlerini kullanmayın. AB ülkeleri ayrı geri dönüştürme toplama hizmetlerinin kullanımını gerekli kılmaktadır.

Lazer Işıklarına Özellikle Dikkat Edin!

DLP projektörler ve yüksek güçlü lazer ekipmanı aynı odada kullanıldığında özel dikkat gösterilmelidir.

Lazer ışınının projektör merceğine doğrudan veya dolaylı olarak çarpması Dijital Aynalı Cihazlara (DMD™) ciddi hasar verebilir.

Güneş Işığı Uyarısı

Doğrudan güneş ışığı altında kullanmaktan kaçınınız.

Projektör merceğine gelen güneş ışığı Dijital Aynalı Cihazlara (DMD™) ciddi hasar verebilir.

Başlıca Özellikler

- *En uygun siyah düzeyleri ve canlı renklere sahip görüntüler için DLP® DarkChip3™ ve BrilliantColor™ teknolojileri*
- *Güvenilir yansıtma ve performans için katı hâl lazer fosforlu ışık kaynağı*
- *Cıva içermeyen ve enerji yönünden verimli çevre dostu lambasız tasarım*
- *20.000 saate kadar çalışma süresiyle neredeyse bakım gerektirmez*
- *Ayarlama kolaylığı ve konumlandırma esnekliği için elle yakınlaştırma ve odak*
- *Kurulumda daha fazla rahatlık ve esneklik için yatay ve dikey mercek kaydırma*
- *Çarpık ve yamuk görüntü sorunları yamukluk ve 4 köşe ayarıyla kolayca düzeltilir*
- *Uyumlu bir mobil aygıttan video ve ses içeriği akışı için MHL aygıtı uyumluluğu*
- *Dahili HDBaseT alıcısı. Standart CAT5e/6 LAN kablosu üzerinden HD video, dijital ses içeriği, RS232, RJ45 ve Kızılötesi işlevi dağıtımı desteğine sahip HDBaseT™ arabirimi*
- *Eksiksiz ekran bağlanabilirliği girişleri ve çıkışları*
- *Çoklu ses giriş ve çıkış bağlantı noktalarına sahip toplam 10 W stereo ses gücü (5 W x 2)*
- *Kızılötesi 3 boyut pasif eşitleme iletişim kuralıyla uyumluluk için 3 boyut eşitleme bağlantı noktası*
- *Tüm açılarda kurulum için 360° çalışma ve yansıtma tasarımı*
- *Dikey mod yansıtma, projektörün 90° kurulumda kolayca ayarlanmasına olanak tanır*
- *Tozu ve lifleri önlemeye yönelik iyileştirilmiş performans için hava geçirmez motor ve filtresiz tasarım*
- *RJ45 aracılığıyla tümleştirme ve sistem yönetimi için ağa hazır*
- *Ağ izleme ve yönetimi için Crestron® RoomView™ tümleştirme*
- *Hırsızlığa karşı güvenlik özellikleri arasında şunlar bulunur: Kensington® güvenlik yuvası ve güvenlik çubuğu*

Bu Kılavuz Hakkında

Bu kılavuz son kullanıcılar için tasarlanmış olup DLP projektörün nasıl kurulacağını ve kullanılacağını açıklamaktadır. Mümkün surette şekil ve açıklaması gibi birbiri ile ilişkili bilgiler tek bir sayfada verilmiştir. Bu yazıcı dostu biçim kullanım kolaylığının yanı sıra kağıt tasarrufu sağlayarak çevreyi korur. Sadece ihtiyaç duyduğunuz bölümleri yazdırmanız tavsiye edilmektedir.

İçindekiler

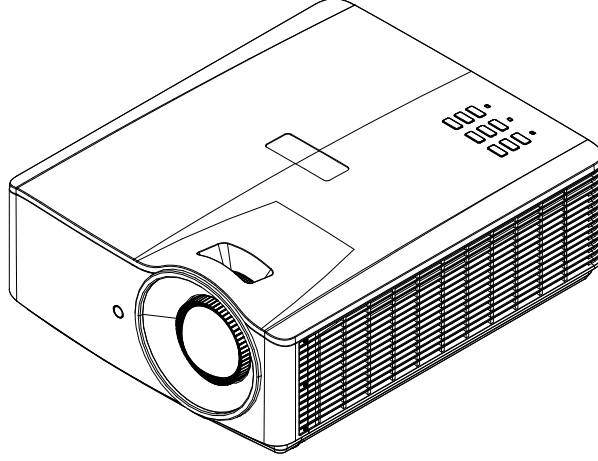
BAŞLARKEN	1
PAKET KONTROL LİSTESİ	1
PROJEKTÖR PARÇALARININ GÖRÜNÜMLERİ	2
<i>Sağ Önden Görünüm</i>	2
<i>Üstten görünüm—Ekran Görünümü (OSD) düğmeleri ve LED'leri</i>	3
<i>Arkadan görünüm</i>	4
<i>Alttan görünüm</i>	6
UZAKTAN KUMANDANIN PARÇALARI.....	8
UZAKTAN KUMANDA ÇALIŞMA ARALIĞI	11
PROJEKTÖR VE UZAKTAN KUMANDA DÜĞMELERİ	11
AYAR VE ÇALIŞTIRMA	12
UZAKTAN KUMANDANIN PİLLERİNİN TAKILMASI	12
PROJEKTÖRÜN BAŞLATILMASI VE KAPATILMASI.....	13
BİR ERİŞİM PAROLASI AYARLAMA (GÜVENLİK KİLİDİ).....	15
PROJEKTÖR SEVİYESİNİN AYARLANMASI	17
ZUM, ODAK VE ANAHTAR TAŞINI AYARLAMA.....	18
SES DÜZEYİNİ AYARLAMA	19
EKRAN GÖRÜNÜMÜ (OSD) MENÜ AYARLARI	20
OSD MENÜ KONTROLLERİ	20
<i>OSD'de Gezinme</i>	20
OSD DİLİNİN AYARLANMASI	21
OSD MENÜSÜNE GENEL BAKIŞ.....	22
GÖRÜNTÜ MENÜ	25
<i>Bilgisayar Menüsü</i>	26
<i>Gelişmiş Özellik</i>	27
<i>Beyaz Ayarı</i>	28
<i>Renk Yöneticisi</i>	29
AYARLAR 1 MENÜSÜ.....	30
<i>Ses</i>	31
<i>Hizalama</i>	32
<i>Gelişmiş 1 Özelliği</i>	34
<i>Gelişmiş 2 Özelliği</i>	36
AYARLAR 2 MENÜSÜ.....	37
<i>Durum</i>	38
<i>Gelişmiş 1 Özelliği</i>	39
<i>Gelişmiş 2 Özelliği</i>	52
BAKIM VE GÜVENLİK	55
HAVA FİLTRESİNİ TEMİZLEME.....	55
FİLTRENİN DEĞİŞTİRİLMESİ	56
PROJEKTÖRÜN TEMİZLENMESİ.....	57
<i>Merceği Temizleme</i>	57
<i>Kasanın Temizlenmesi</i>	57
FİZİKSEL KİLİT KULLANMA	58
<i>Kensington Güvenlik Yuvasını kullanma</i>	58
<i>Güvenlik Çubuğu Kilidinin Kullanılması</i>	58
SORUN GİDERME	59
GENEL SORUNLAR VE ÇÖZÜMLERİ	59
SORUN GİDERME İPUÇLARI.....	59
LED HATA MESAJLARI	60
GÖRÜNTÜ SORUNLARI.....	60
IŞIK KAYNAĞI SORUNLARI	61
UZAKTAN KUMANDA SORUNLARI	61
SES SORUNLARI.....	61

PROJEKTÖRE BAKIM YAPTIRMA	61
HDMI S VE C	62
TEKNİK ÖZELLİKLER	63
TEKNİK ÖZELLİKLER	63
PROJEKSİYON MESAFESİ VE PROJEKSİYON BOYUTU	65
<i>Yansıtma Mesafesi ve Boyutu Tablosu</i>	65
ZAMANLAMA MODU TABLOSU	66
<i>Desteklenen Frekans Tablosu</i>	66
<i>3 Boyut modu için Desteklenen Frekans Tablosu</i>	68
PROJEKTÖR BOYUTLARI	69
MEVZUATA UYGUNLUK.....	70
FCC UYARISI.....	70
KANADA	70
GÜVENLİK ONAYLARI	70
EK I.....	71
RS-232 İLETİŞİM.....	71

BAŞLARKEN

Paket Kontrol Listesi

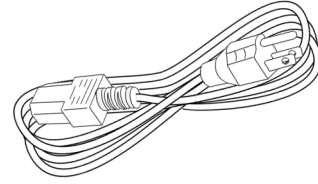
Projektörü paketinden dikkatli bir biçimde çıkarın ve aşağıdaki parçaların bulunup bulunmadığını kontrol edin:



Projektör



Uzaktan Kumanda
(Piller Dahil)



Güç Kablosu



Garanti Kartı



Hızlı Başlangıç Kılavuzu

Eksik veya hasarlı görünen bir parça varsa veya ünite çalışmıyorsa derhal satıcınızla irtibata geçin. Ekipmanı garanti servisi için iade etmeniz gerekmesi halinde kullanmak üzere orijinal paketleme malzemesini saklamanız tavsiye edilir.

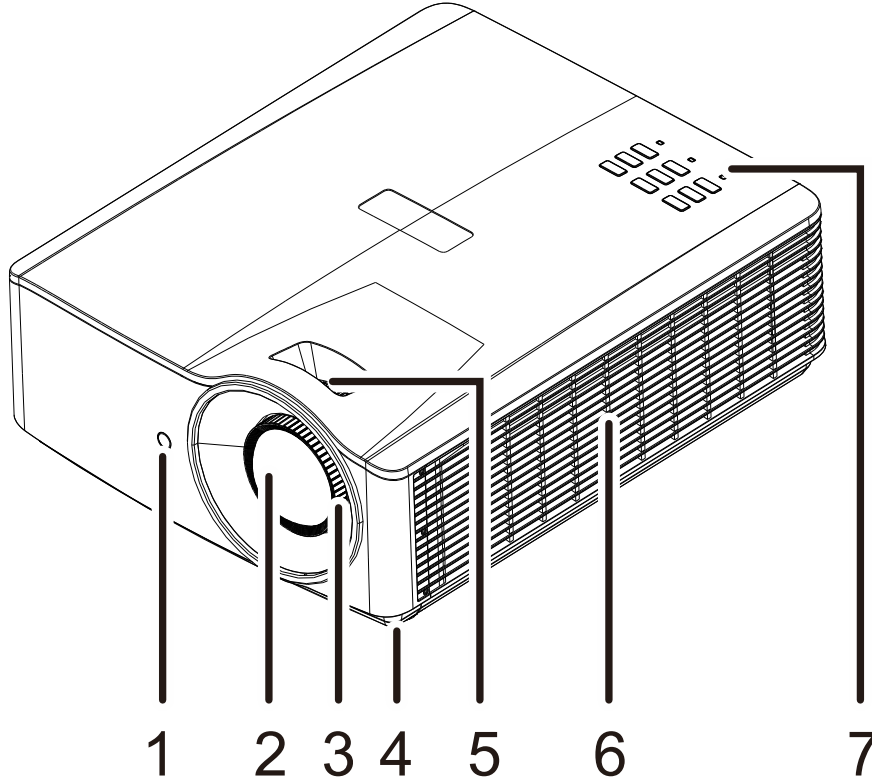


İkaz:

Projektörü tozlu ortamlarda kullanmaktan kaçının.

Projektör Parçalarının Görünümleri

Sağ Önden Görünüm

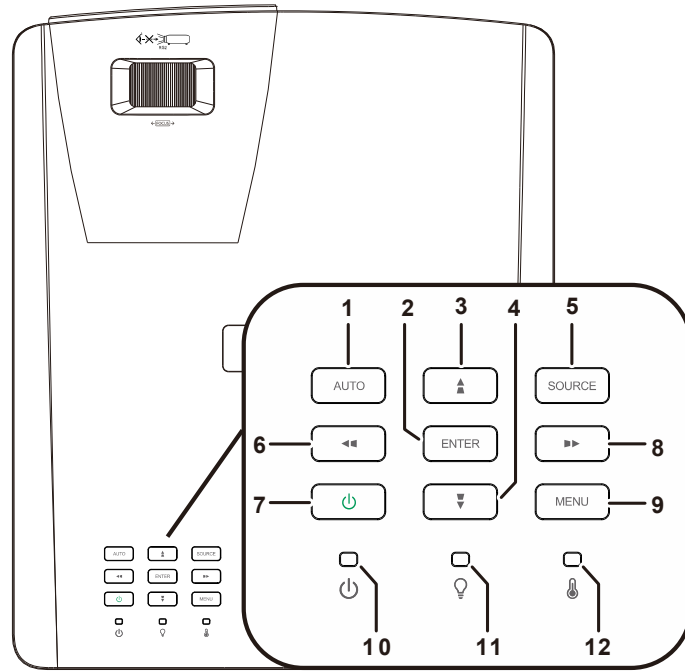


ÖĞE	ETİKET	AÇIKLAMA	BK. SAYFA
1.	Kızılötesi Alıcı	Uzaktan kumandadan gelen KÖ sinyallerini alır.	8
2.	Mercek	Projeksiyon Merceği.	
3.	Odak Halkası	Yansıtılan görüntüyü odaklar.	18
4.	Eğim Ayarlayıcı	Açı konumuna ayarlamak için ayarlayıcı kolunu döndürün.	17
5.	Yakınlaştırma Halkası	Yansıtılan görüntüyü büyütür.	18
6.	Açıklık	Soğuk hava girişi.	
7.	İşlev Tuşları	Ekran Görünümü (OSD) düğmeleri.	3



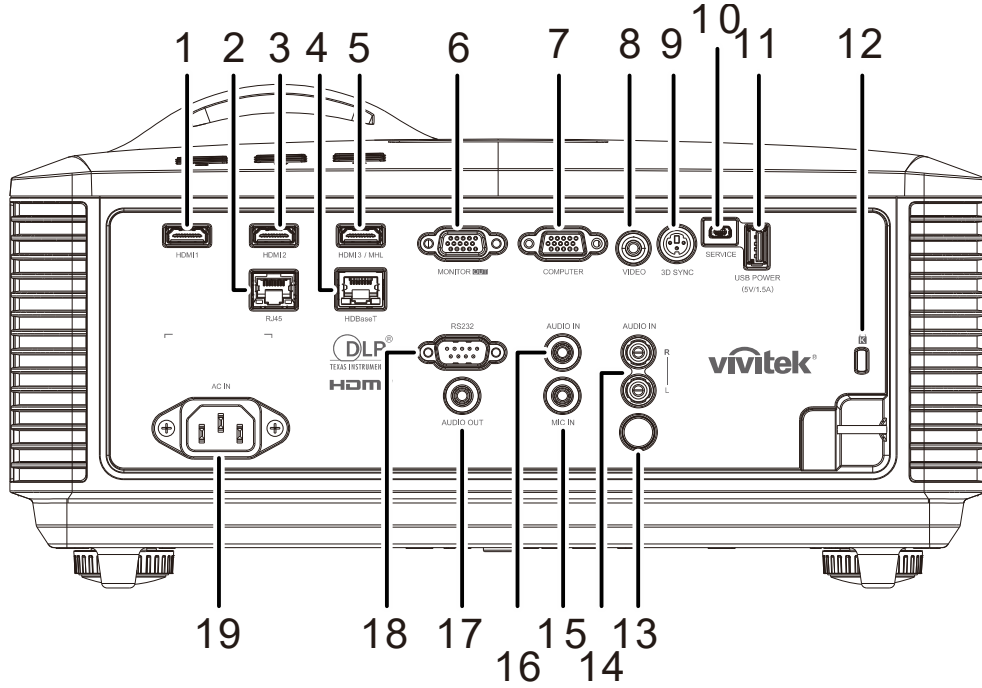
Önemli:

Projektördeki havalandırma delikleri iyi hava sirkülasyonunu ve dolayısıyla projektör ışık kaynağının soğuk kalmasını sağlar. Havalandırma deliklerini engellemeyin.

Üstten görünüm—Ekran Görünümü (OSD) düğmeleri ve LED'leri

ÖGE	ETİKET	AÇIKLAMA	BK. SAYFA
1.	AUTO (OTOMATİK)	Görüntü boyutu, konum ve çözünürlüğü optimize eder.	
2.	ENTER	Seçili OSD menüsü ögesine girer veya onaylar.	20
3.	▲	Ekran menüsündeki ayarlarda gezinti ve değişiklikler yapılmasını sağlar. Hızlı Menü – Dikey Anahtar Taşı için.	20
4.	▼	Ekran menüsündeki ayarlarda gezinti ve değişiklikler yapılmasını sağlar. Hızlı Menü – Dikey Anahtar Taşı için.	20
5.	SOURCE (KAYNAK)	Kaynak menüsüne girer.	
6.	◀◀	Ekran menüsündeki ayarlarda gezinti ve değişiklikler yapılmasını sağlar. Hızlı Menü – Yatay Anahtar Taşı için.	20
7.	Güç	Projektörü açar veya kapatır.	13
8.	▶▶	Ekran menüsündeki ayarlarda gezinti ve değişiklikler yapılmasını sağlar. Hızlı Menü – Yatay Anahtar Taşı için.	20
9.	MENU (MENÜ)	Ekran menülerini açar ve menülerden çıkar.	20
10.	Güç LED'i	Güç açma/kapatma sırası durumunu görüntüler.	60
11.	Işık kaynağı LED'i	Işık kaynağı durumunu görüntüler.	60
12.	Sıcaklık LED'i	Termal durumu görüntüler.	60

Arkadan görünüm



ÖĞE	ETİKET	AÇIKLAMA	BK. SAYFA
1.	HDMI 1	HDMI aygıtından gelen HDMI kablosunu bağlayın.	
2.	RJ45	Ethernet'ten gelen LAN kablosunu bağlayın.	
3.	HDMI 2	HDMI aygıtından gelen HDMI kablosunu bağlayın.	
4.	HDBaseT	HDBaseT sinyal alımı için HDBaseT TX Box (VİDEO UZATICISI)'sından gelen Cat5e/Cat6 kablosunu bağlayın.	
5.	HDMI 3 / MHL	Bir HDMI/MHL aygıtından HDMI/MHL kablosunu bağlayın. Not: Kaynağı HDMI 3/MHL olarak ayarlama, projektör Gücü Açık olduğu sürece bağlı MHL uyumlu akıllı aygıtı şarj de eder.	
6.	MONITOR OUT (MONİTÖR ÇIKIŞI)	RGB kablosunu bir ekrana bağlar.	
7.	COMPUTER (BİLGİSAYAR)	Bir RGB kablosunu bir bilgisayardan veya video etkin bir aygıttan bağlayın.	
8.	VIDEO (VİDEO)	Video aygıtından gelen kompozit kabloyu bağlayın.	
9.	3D SYNC (3 BOYUT EŞİTLEME)	Bilgisayar veya etkinleştirilmiş cihazdan gelen 3D eşitleme kablosunu bağlayın.	
10.	SERVİS	Yalnızca servis personeli için.	
11.	USB POWER (5V/1.5A) (USB GÜCÜ [5 V/1,5 A])	USB ana bilgisayarı için bir USB kablosunu bağlayın. Not: Projektörün Gücü Açık olduğu sürece 5V/1,5A'yı destekler.	
12.	Kensington Güvenlik Yuvası	Kensington Kilit sistemiyle sabit bir nesneye bağlar.	58
13.	KÖ	Uzaktan kumandadan kızılötesi sinyali alır.	
14.	SES GİRİŞİ SOL/SAĞ	VIDEO ses girişi için ses cihazından gelen ses kablolarını bağlayın.	

ÖĞE	ETİKET	AÇIKLAMA	BK. SAYFA
15.	MIC IN (MİKROFON GİRİŞİ)	Mikrofon giriş aygıtını bağlayın.	
16.	AUDIO IN (SES GİRİŞİ)	Ses aygıtından gelen SES kablosunu bağlayın.	
17.	AUDIO OUT (SES ÇIKIŞI)	Ses devresi için SES kablosunu bağlayın.	
18.	RS-232C	Uzaktan kumanda için RS-232 seri bağlantı noktası kablosunu bağlayın.	
19.	AC IN (AC GİRİŞ)	GÜÇ kablosunu bağlayın.	

Not:

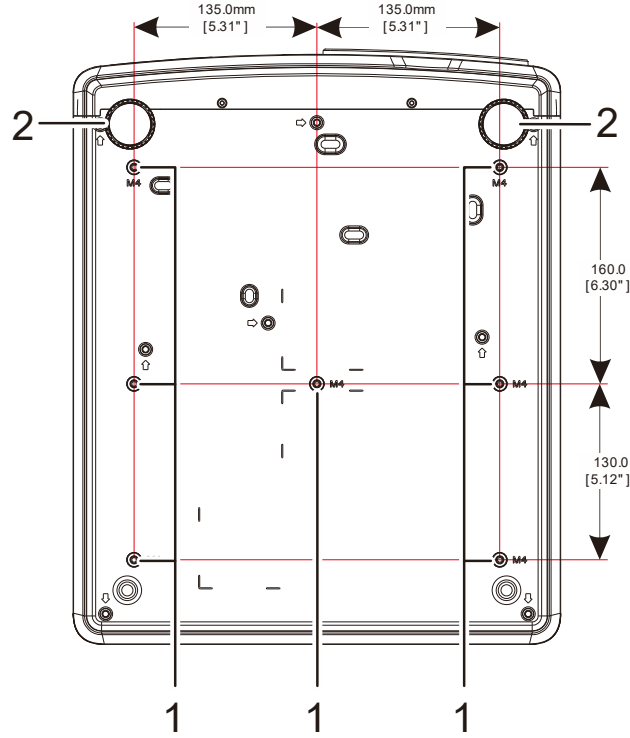
- Bu özelliği kullanmak için, projektörü açmadan/kapatmadan önce konektörün fişini takmalısınız.
- Ekran denetleyicileri ekran üreticileri tarafından sağlanır ve desteklenir.
- Bu jakı kullanım amacı dışında kullanmayın.



Uyarı:

Güvenlik tedbiri olarak, bağlantı yapmadan önce projektörün ve bağlı aygıtların tümünün güç bağlantılarını kesin.

Altan görünüm



ÖĞE	ETİKET	AÇIKLAMA	BK. SAYFA
1.	Tavana Montaj Delikleri	Projektörün tavana montajı hakkında bilgi almak için satıcınızla irtibata geçin.	
2.	Eğim Ayarlayıcı	Açı konumuna ayarlamak için ayarlayıcı kolunu döndürün.	17

Not:

Kurarken sadece UL Listeli tavan montajlarını kullandıđınızdan emin olun.

Tavana kurulum için onaylı montaj donanımını ve maksimum 12mm (0,47 inç) vida derinliğine sahip M4 vidalar kullanın.

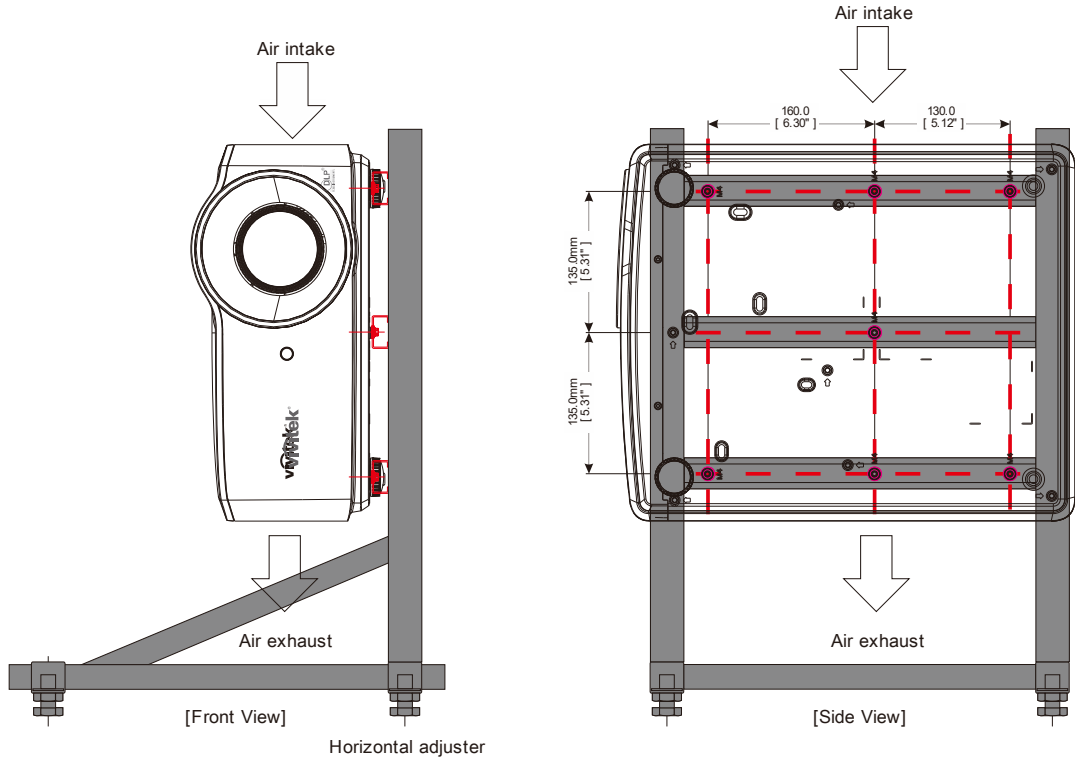
Tavan montajı yapısı uygun şekilde ve mukavemette olmalıdır. Tavan montaj yükü kapasitesi kurulan ekipmanın ağırlığını aşmalı ve ayrıca ek bir tedbir olarak 60 saniye süresince ekipman ağırlığının üç katına dayanabilmelidir.










Sehpa için referans çizimler

Dikey yansıtma için kullanılacak özel sehpanın tasarımı ve üretimi için bir kurulum hizmet sağlayıcısı (ücret karşılığında) tutun. Lütfen tasarımın aşağıdaki koşullara uygun olduğundan emin olun:

- Sehpayı sabitlemek için projektörün arkasındaki 7 vida deliğini kullanın.
Vida deliği merkezi boyutu: 290 (adım = 160, 130) × 270 (adım = 135) mm
Projektördeki vida deliği boyutu: En fazla 12 mm derinliğe sahip M4
- Yatay ayar mekanizması (örneğin 4 yerdeki civatalar ve somunlar)
- Lütfen sehpayı kolayca devrilmeyecek şekilde tasarlayın.

Boyutsal gereksinimleri gösteren çizim gerçek sehpa tasarımı çizimi değildir.



ÖĞE	ETİKET	AÇIKLAMA	BK. SAYFA
1.	IR Verici	Projektöre sinyal gönderir.	
2.	Güç Açık	Projektörü açar.	13
3.	PC (BİLGİSAYAR)	Bilgisayar kaynağı seçimini görüntüler.	
4.	HDMI	HDMI1/HDMI 2/ HDMI 3/MHL kaynağı seçimini görüntüler (geçiş).	
5.	USB	-	
6.		Ekran menüsündeki ayarlarda gezinti ve değişiklikler yapılmasını sağlar. Hızlı Menü – Dikey Anahtar Taşı için.	20
7.	MENU (MENÜ)	OSD'yi açar.	20
8.		Ekran menüsündeki ayarlarda gezinti ve değişiklikler yapılmasını sağlar. Hızlı Menü – Yatay Anahtar Taşı için.	20
9.	Yamukluk	Anahtar Taşı menüsünü açar.	
10.		Ekran menüsündeki ayarlarda gezinti ve değişiklikler yapılmasını sağlar. Hızlı Menü – Dikey Anahtar Taşı için.	20
11.	Lazer	Ekrandaki işaretçiyi çalıştırmak için basın. GÖZLERE TUTMAYIN.	
12.		MHL için video/müzik oynatır veya duraklatır.	
13.		MHL için set artışlarını tersine çevirir.	
14.		MHL için programlama listesinde önceki öğeyi oynatır.	
15.		MHL için oynatılan video/müziği durdurur.	
16.	Kaynak/Kimlik	Alternatif giriş kaynağı. Uzaktan Kumanda müşteri kodu ayarları için birleşik tuş işlevi (ID düğmesine ve Rakama 3 saniye basın).	20
17.	Otomatik/0	Otomatik frekans, faz ve konum ayarı. Kullanılan Uzakta Kumanda Kimliği Numarası ayarı.	20
18.	Parlaklık	Parlaklık ayarı çubuğunu görüntüler.	
19.	Lamba	Işık kaynağı seçimlerini görüntüler.	
20.	Dondur	Ekrandaki resmi dondurur/çözer.	
21.	Boşluk/6	Boş ekran görüntüler. Kullanılan Uzakta Kumanda Kimliği Numarası ayarı.	
22.	Lazer	Ekrandaki gösterge olarak kullanın. GÖZLERE TUTMAYIN.	
23.	Güç Kapalı	Projektörü kapatır.	13
24.	Video/S-Video	Video kaynağı seçimini görüntüler	
25.	Ağ	OSD Ağ menüsünü açın.	
26.	HDBaseT	HDBaseT kaynağı seçimini görüntüler.	
27.	EXIT (ÇIKIŞ)	Son OSD sayfasına döner.	
28.		Ekran menüsündeki ayarlara girer ve ayarları onaylar.	20
29.		OSD'de gezinti yapar ve ayarları değiştirir. Hızlı Menü – Yatay Anahtar Taşı için.	20
30.	MHL	Akıllı aygıtlar için Mobile High-Definition Link teknolojisi özelliğini	

ÖĞE	ETİKET	AÇIKLAMA	BK. SAYFA
		etkinleştirir.	
31.	▶▶	MHL için set artışlarında ileri gider.	
32.	▶▶	MHL için programlama listesinde sonraki öğeyi oynatır.	
33.	Ses Düzeyi/1	Ses Düzeyi ayarı çubuğunu görüntüler. Kullanılan Uzakta Kumanda Kimliği Numarası ayarı.	
34.	Kontrast/2	Kontrast ayarı çubuğunu görüntüler. Kullanılan Uzakta Kumanda Kimliği Numarası ayarı.	
35.	Sessiz/3	Dahili hoparlörü sessiz yapar. Kullanılan Uzakta Kumanda Kimliği Numarası ayarı.	
36.	Zum/4	Dijital zum ayarı çubuğunu görüntüler. Kullanılan Uzakta Kumanda Kimliği Numarası ayarı.	18
37.	3D/5	OSD 3D Ayar menüsünü açın. Kullanılan Uzakta Kumanda Kimliği Numarası ayarı.	
38.	Durum/7	OSD Durum menüsünü açar (menü yalnızca bir giriş aygıtı algılandığında açılır). Kullanılan Uzakta Kumanda Kimliği Numarası ayarı.	
39.	Kablolu Jak	Kablolu uzaktan kumandayı projektöre bağlayın.	

Not:

Uzaktan Kumanda Birleşik Tuş Ayarları:

ID+0: Uzaktan Kumanda müşteri kodunu varsayılan ayarlara sıfırlayın.

ID+1: Uzaktan Kumanda müşteri kodunu "1" olarak ayarlayın.

~

ID+7: Uzaktan Kumanda müşteri kodunu "7" olarak ayarlayın.

Benzersiz kontrol için projektörde de kimlik ayarı gereklidir. Projektör Kimliği ayarları için bkz. sayfa Gelişmiş 1 Özelliği 39.

Not:

Projektör MHL modu altındayken, projektördeki tuş takımı uzaktan kumandadaki tuşla aynı tanımda olmalıdır.

MHL işlevinde:

MENU düğmesi uygulama ayarları için, **▲ Yukarı**, **▼ Aşağı**, **◀ Sol** ve **▶ Sağ** düğmeleri yön okları olarak kullanılır. **GİRİŞ** ve **EXIT** düğmeleri de vardır.

Akıllı aygıtınızı uzaktan kumandayla kontrol etme:

Projektör, MHL uyumlu akıllı aygıtınızdan içerikler yansıtırken, akıllı aygıtınızı kontrol etmek için uzaktan kumandayı kullanabilirsiniz.

*MHL moduna girmek için, akıllı aygıtınızı kontrol etmeye yönelik olarak ok tuşları (**▲ Yukarı**, **▼ Aşağı**, **◀ Sol**, **▶ Sağ**), **MENU**, **EXIT**, MHL kontrol düğmeleri kullanılabilir.*

Uzaktan Kumanda Çalışma Aralığı

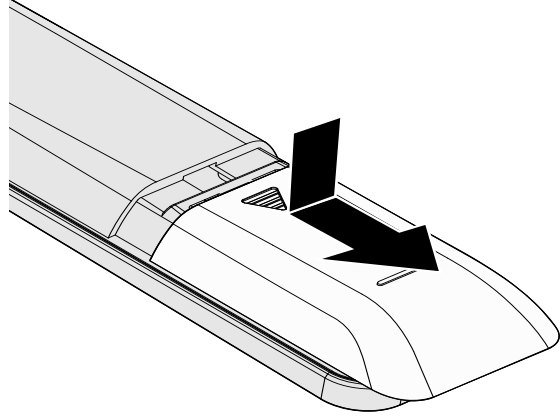
Uzaktan kumanda projektörü kumanda etmek için kızılötesi iletim kullanır. Uzaktan kumandanın doğrudan projektöre doğrultulması gerekmez. Kumandayı projektörün kenarlarına veya arkasına dik tutmadığınız sürece uzaktan kumanda projektör seviyesinin yaklaşık 7 metre (23 fit) ve 15 derece altında veya üzerinde bir yarıçap içinde işlev görecektir. Projektör, uzaktan kumandaya yanıt vermezse uzaktan kumandayı biraz projektöre yaklaştırın.

Projektör ve Uzaktan Kumanda Düğmeleri

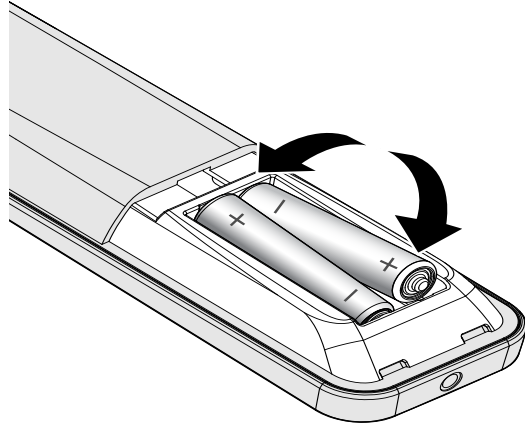
Projektör, uzaktan kumanda veya projektörün üst tarafında bulunan düğmeler kullanılarak çalıştırılabilir. Tüm işlemler uzaktan kumanda ile gerçekleştirilebilirken projektör üzerindeki düğmeler sınırlı işleve sahiptir.

Uzaktan Kumandanın Pillerinin Takılması

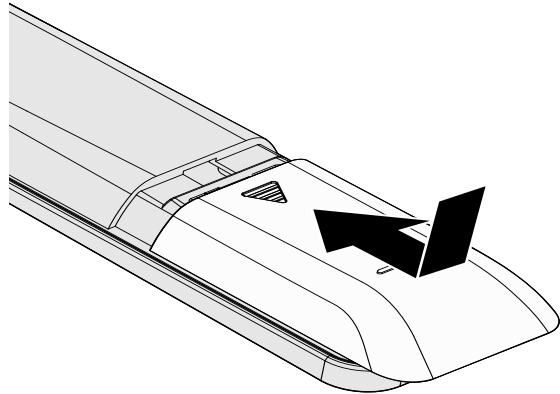
1. Pili bölmesi kapağını ok yönünde kaydırarak kapağı çıkarın.



2. Pili artı tarafı yukarı bakacak şekilde takın.



3. Kapağı yerine geri takın.

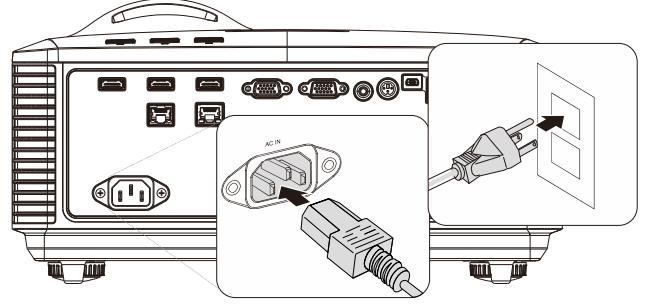


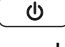

İkaz:

1. Yalnızca AAA piller kullanın (Alkalin piller tavsiye edilmektedir).
2. Kullanılmış pilleri yerel düzenlemelere göre elden çıkarın.
3. Projektör uzun süre kullanılmadığında pilleri çıkarın.
4. PİLİN YANLIŞ TİPTEKİ BİR PİLLE DEĞİŞTİRİLMESİ DURUMUNDA PATLAMA TEHLİKESİ VARDIR.
5. BİTEN PİLLERİ YÖNERGELERE GÖRE ELDEN ÇIKARIN.

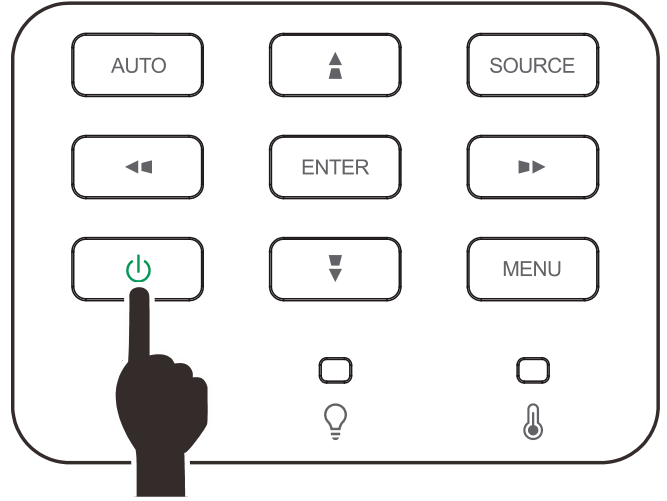
Projektörün Başlatılması ve Kapatılması

1. Güç kablosunu ve sinyal kablosunu güvenli bir şekilde bağlayın. Bağlandığında, güç led'i yeşil yanıp sönerken sürekli yeşil olur.



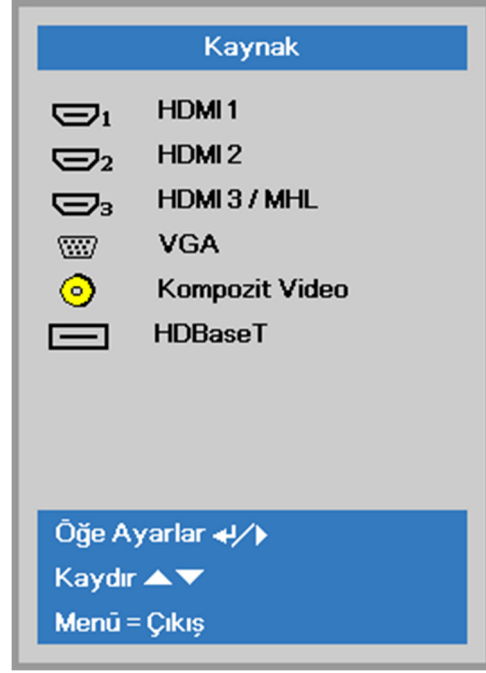
2. Işık kaynağını, projektörde “” düğmesine veya uzaktan kumandada “” düğmesine basarak açın. Güç LED'i yeşil renkte yanıp sönecektir. Yaklaşık 30 saniye boyunca başlangıç ekranı görünecektir. Projektörü ilk kullandığınızda, başlangıç ekranı görüldükten sonra tercih ettiğiniz dili hızlı menüden seçebilirsiniz. (Bkz. [OSD Dilinin Ayarlanması](#) sayfa 21)

Güvenlik kilidi etkinse [Bir Erişim Parolası Ayarlama \(Güvenlik Kilidi\)](#). sayfadaki 15 kısmına bakın.



3. Birden fazla giriş aygıtı bağlıysa, **KAYNAK** düğmesine basın ve aygıtlar arasında geçiş yapmak için ▲ ▼ düğmelerini kullanın.

(Bileşen, RGB - Bileşen adaptörü ile desteklenir.)



- HDMI 1: High-Definition Multimedia Interface uyumluluğu
- HDMI 2: High-Definition Multimedia Interface uyumluluğu
- HDMI 3 / MHL: High-Definition Multimedia Interface ve Mobile High-Definition Link uyumluluğu
- VGA: Analog RGB
DVD girişi YCbCr/ YPbPr veya HDTV girişi YPbPr, D-sub bağlayıcıyla
- Kompozit Video: Geleneksel karma video
- HDBaseT: Standart CAT5e/6 LAN kablosu üzerinden HD video, dijital ses içeriği, RS232, RJ45 ve Kızılötesi işlevi dağıtımı desteğidir.

Uyarı:

HDBaseT işlevi için onaylı bir TX kutusu (VIDEO UZATICI) – Rextron (EVBMN-110L38) kullanılması önerilir ve başka marka TX kutusu kullanıldığında tam yanıt garantisi yoktur.

Tek bir HDBaseT CAT5e kablosu kullanılırken, projektör 100 m mesafeye kadar HDBaseT bağlantısı destekler.

4. "Gücü kapat? /Tekrar **Power** (Güç) öğesine basın" iletisi görüldüğünde, **POWER** düğmesine basın. Projektör kapanır.



İkaz:

Projektörün soğuduğunu gösteren POWER LED'inin yanıp sönmesi son bulana kadar güç kablosunu çekmeyin.

Bir Erişim Parolası Ayarlama (Güvenlik Kilidi)

Bir parola ayarlamak ve projektörün yetkisiz kişilerce kullanımını önlemek için dört (ok) düğmeyi kullanabilirsiniz. Etkinken, projektörü açtıktan sonra parolanın girilmesi gerekir. (Ekran menülerini kullanma konusunda yardım için [OSD'de Gezinme](#). sayfadaki 20 kısmına ve [OSD Dilinin Ayarlanması](#). sayfadaki 21 kısmına bakın.)



Önemli:

Parolayı güvenli bir yerde saklayın. Şifre olmadan projektörü kullanamazsınız. Parolayı kaybederseniz parolayı temizleme hakkında bilgi için satıcınıza başvurun.

1. OSD menüsünü açmak için **MENÜ** düğmesine basın.



2. ◀▶ imleç düğmesine basarak **Ayarlar 1** menüsüne gidin, ▲▼ imleç düğmesine basarak **Gelişmiş 1**'i seçin.



3. **Gelişmiş 1** alt menüsüne girmek için ◀ (Giriş) / ▶ düğmesine basın. ▲▼ imleç düğmesine basarak **Güvenlik Kilidi**'ni seçin.

4. Girmek ve güvenlik kilidi işlevini etkinleştirmek veya devre dışı bırakmak için ▶ imleç düğmesine basın.

Bir parola iletişim kutusu otomatik olarak görünür.

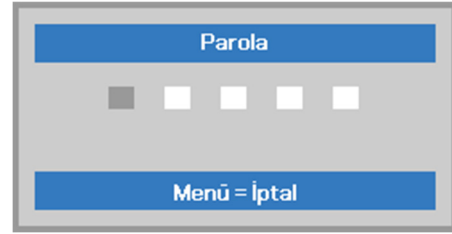


5. Parola girişi için klavyedeki veya kızıl ötesi uzaktan kumandasındaki ▲▼◀▶ imleç düğmelerini kullanabilirsiniz. Aynı oku beş kez kullanmak da dahil (ancak beşten az değil) herhangi bir kombinasyonu kullanabilirsiniz.

Parolayı ayarlamak için imleç düğmelerine herhangi bir sırada basın. İletişim kutusuna çıkmak için **MENÜ** düğmesine basın.



6. **Güvenlik Kilidi** işlevinin etkin olması durumunda, kullanıcı güç açma tuşuna bastığında şifre onayı menüsü görünür. Şifreyi, 5. adımda ayarladığınız sırayı izleyerek girin. Şifreyi unutursanız lütfen servis merkeziyle iletişime geçin. Servis merkezi kullanıcıyı doğrulayacak ve parolayı sıfırlamaya yardımcı olacaktır.

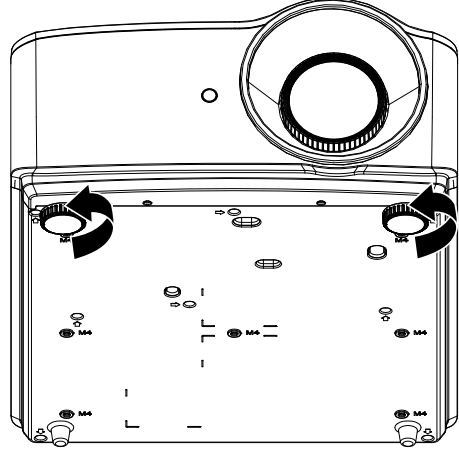


Projektör Seviyesinin Ayarlanması

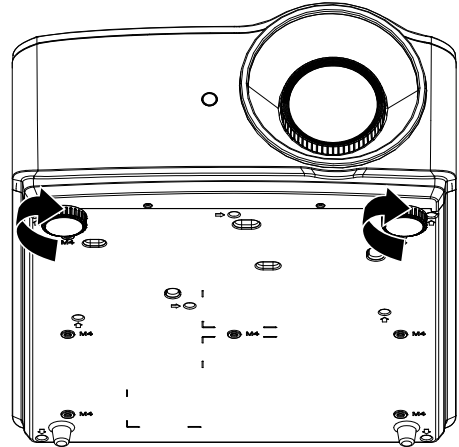
Projektörü ayarlarken aşağıdakilere dikkat edin:

- *Projektör masası veya standı düz ve sağlam olmalıdır.*
- *Projektörü ekrana dik olacak şekilde konumlandırın.*
- *Kabloların güvenli bir yerde olduğundan emin olun. Kabloları takılabiliyorsunuz.*

1. Projektörün seviyesini yükseltmek için ayarlayıcıları saatin tersi yönde çevirin.

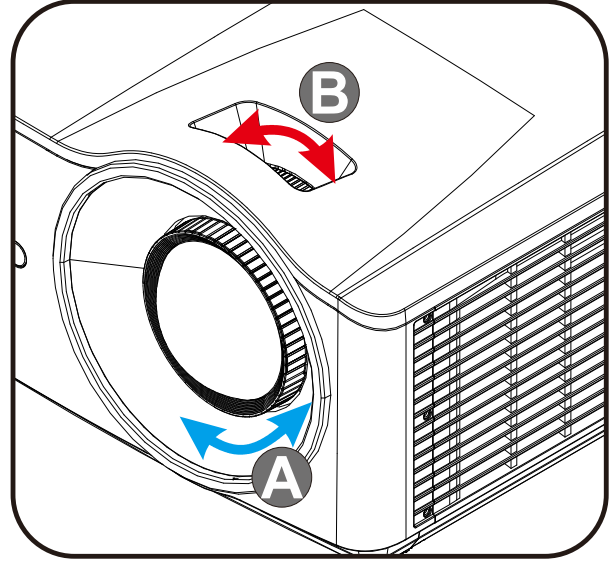


2. Projektörün seviyesini alçaltmak için, projektörü kaldırın ve ayarlayıcıları saat yönünde çevirin.

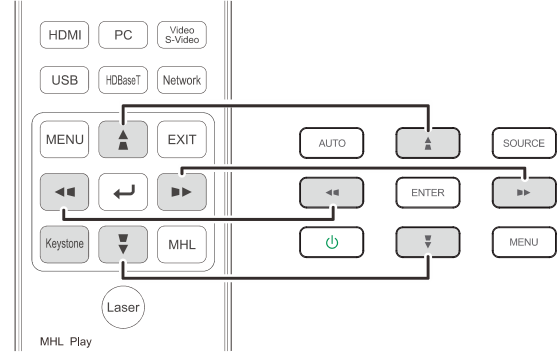


Zum, Odak ve Anahtar Taşını Ayarlama

1. Yansıtılan görüntüyü ve ekran boyutunu yeniden boyutlandırmak için, **Görüntü-yakınlaştırma** kontrolünü (sadece projektör üzerinde) kullanın. **B**
2. Yansıtılan görüntüyü netleştirmek için **Görüntü-odak** kontrolünü (sadece projektör üzerinde) kullanın. **A**

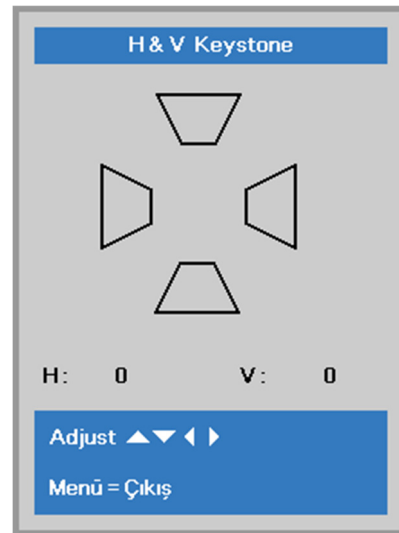


3. Dikey veya yatay görüntü trapezoidi düzeltmek için ▲ / ▼ / ◀ / ▶ düğmelerine basın (projektörde veya uzaktan kumandada) veya seçili D (Dikey) veya Y (Yatay) anahtar taşı için **Keystone** (Anahtar Taşı) düğmesine (uzaktan kumandada) basın.



Uzaktan kumanda ve OSD paneli

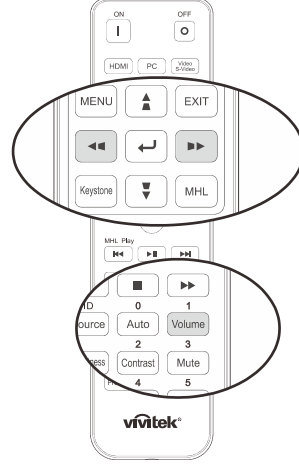
4. Ekranda yamukluk kontrolü görünür.
Görüntüde Dikey Yamukluk düzeltme için ▲ / ▼ düğmelerine basın.
Görüntüde Yatay Yamukluk düzeltme için ◀ / ▶ düğmelerine basın.



Ses Düzeyini Ayarlama

1. Uzaktan kumanda üzerindeki **Volume** (Ses Düzeyi) düğmelerine basın.

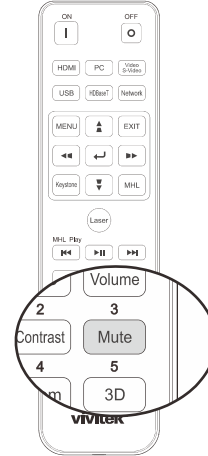
Ekranında ses düzeyi kontrolü görünür.



2. **Volume +/-** (Ses düzeyi +/-) öğesini ayarlamak için tuş takımındaki ◀ / ▶ düğmelerine basın.



3. Sesi kapatmak için **Mute** düğmesine basın (Bu özellik sadece uzaktan kumanda üzerinde bulunur).



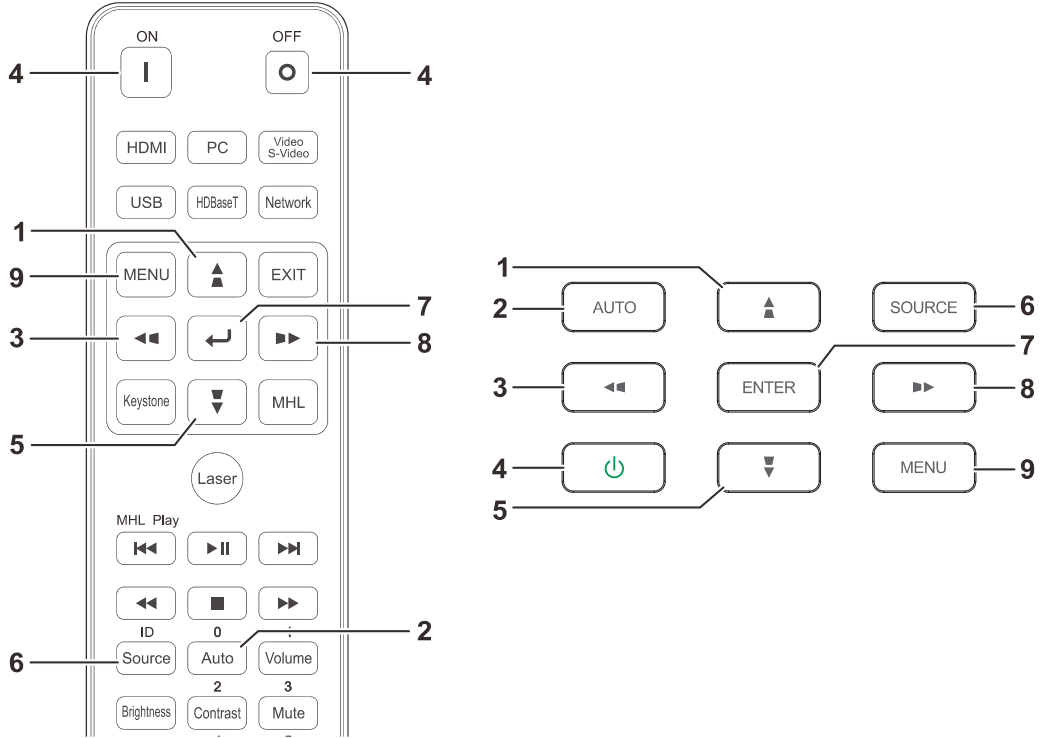
EKRAN GÖRÜNÜMÜ (OSD) MENÜ AYARLARI

OSD Menü Kontrolleri

Projektörde görüntü ayarlamaları yapmanıza ve çeşitli ayarları değiştirmenize izin veren bir OSD bulunur.

OSD'de Gezinme

OSD'de gezinmek ve değişiklikler yapmak için uzaktan kumanda imleç düğmelerini veya projektördeki düğmeleri kullanabilirsiniz. Aşağıdaki şekilde projektör üzerindeki karşılık gelen düğmeler gösterilmiştir.



1. OSD'ye girmek için **MENÜ** düğmesine basın.
2. Üç menü bulunur. Menüler arasında gezinmek için ◀ / ▶ imleç düğmelerine basın.
3. Menüde yukarı ve aşağı gitmek için ▲ / ▼ imleç düğmelerine basın.
4. Ayarların değerlerini değiştirmek için ◀ / ▶ imleç düğmelerine basın.
5. OSD'yi kapatmak veya bir alt menüden çıkmak için **MENÜ** düğmesine basın. Önceki menüye dönmek için **EXIT** (ÇIKIŞ) düğmesine basın.



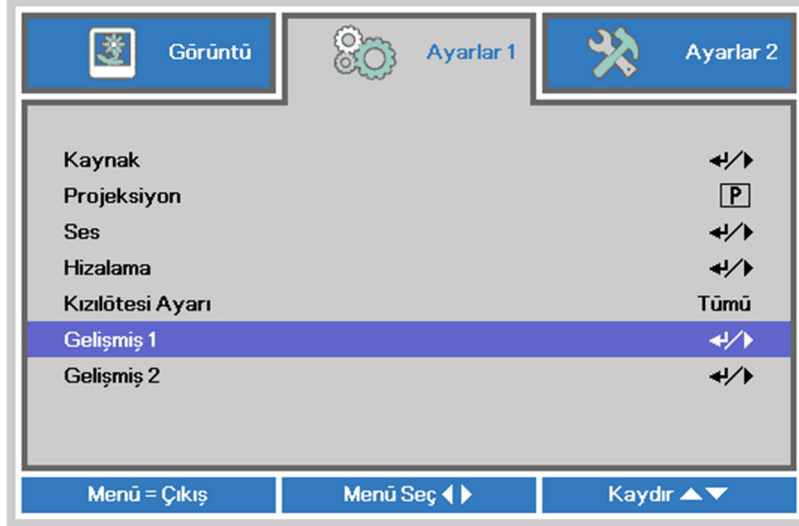
Not:

Video kaynağına bağlı olarak OSD'deki tüm öğeler kullanılamayabilir. Örneğin, **Bilgisayar** menüsündeki **Yatay/Dikey Konum** öğeleri yalnızca bir PC'ye bağlandığında değiştirilebilir. Kullanılmayan öğelere erişilemez ve bu öğeler silik olarak görünür.

OSD Dilinin Ayarlanması

Devam etmeden önce OSD dilini tercihinize göre ayarlayın.

1. **MENU** düğmesine basın. **Ayarlar 1**'e gitmek için ◀▶ imleç düğmesine basın. ▲▼ imleç düğmesine basarak **Gelişmiş 1** menüsüne gidin.



2. **Gelişmiş 1** alt menüsüne girmek için ◀ (Giriş) / ▶ düğmesine basın. **Dil** öğesi seçilene kadar ▲▼ imleç düğmesine basın.



3. İstedığınız dil vurgulanıncaya kadar imleç düğmesine basın.
4. Ekran menüsünü kapatmak için MENU düğmesine dört kez basın.

OSD Menüüne Genel Bakış

Bir ayarı hızlı bir biçimde bulmak veya bir ayar aralığı belirlemek için aşağıdaki şekli kullanın.

Ana Menü	Alt Menü	Ayarlar		
Görüntü	Görüntü Modu	Sunum, Parlak, Oyun, Film, Vivid, TV, sRGB, DICOM SIM, Kullanıcı, Kullanıcı2		
	Parlaklık	0~100		
	Kontrast	0~100		
	Bilgisayar	Yatay Konum	-5~5 (Otomatik Eşitlemeye bağlı)	
		Dikey Konum	-5~5 (Otomatik Eşitlemeye bağlı)	
		Frekans	0~31	
		İzleme	-5~5	
		Otomatik Eşitle	Açık, Kapalı	
	Otomatik Görüntü			
	Gelişmiş	Parlak Renk	0~10	
		Netlik	0~31	
		Gama	1,8, 2,0, 2,2, 2,4, S/B, Doğrusal	
		Renk Sıcaklığı	Sıcak, Normal, Soğuk	
		Video AGC	Kapalı, Açık	
		Video Doygunluğu	0~100	
		Video Renk Tonu	0~100	
		Beyaz Ayarı	K Kazanımı	0~200
			Y Kazanımı	0~200
			M Kazanımı	0~200
	K Uzaklığı		-100~100	
	Y Uzaklığı		-100~100	
	Renk Yöneticisi	Kırmızı Yeşil Mavi Cam Göbeği Mor Sarı Beyaz	Ton, Doygunluk, Kazanç	
			0~100	
			0~100	
			0~100	
0~100				
0~100				
0~100				
Kırmızı, Yeşil, Mavi				
0~100				

Ana Menü	Alt Menü	Ayarlar		
Ayarlar 1	Kaynak	Kaynak referans Giriş Kaynağı Seçimi (IR / Klavye)		
	Yansıtma	Normal, Gerçek, Tavan, Gerçek+Tavan		
	Ses	Ses Düzeyi	0~10	
		Sessiz	Kapalı, Açık	
		MIC (MİKROFON)	Kapalı, Açık	
		Mikrofon Ses Düzeyi	0~10	
	Hizalama	En/Boy Oranı	Doldur, 4:3, 16:9, Mektup Kutusu, Yerel, 2.35:1	
		Dijital Yakınlaştırma	-10~10	
		Yamukluk	Y: -15 ~ +15 V: -15 ~ +15	
		4 Köşe	Sol Üst, Sağ Üst, Sağ Alt, Sol Alt	
	Kızılötesi Ayarı	Tümü, Ön Kızılötesi, Arka Kızılötesi		
	Gelişmiş 1	Dil	English, Français, Deutsch, Español, Português, 简体中文, 繁體中文, Italiano, Norsk, Svenska, Nederlands, Русский, Polski, Suomi, Ελληνικά, 한국어, Magyar, Čeština, العربية, Türkçe, Việt, 日本語, ភាសាខ្មែរ, فارسی, עברית, Dansk, Fran. Can.	
		Güvenlik Kilidi	Kapalı, Açık	
		Boş Ekran	Boş, Kırmızı, Yeşil, Mavi, Beyaz	
		Karşılama Logosu	Std., Siyah, Mavi	
		Altyazı	Kapalı, Açık	
		Klavye Kilidi	Kapalı, Açık	
		3D Ayarı	3D	Kapalı, DLP-Bağlantısı, Kızılötesi
			3D Eşitleme Dönüştürme	Kapalı, Açık
			3D Biçimi	Ardışık Sinyal, Üst/Alt, Yan Yana, Frame Packing (yalnızca 3D Frame Packing HDMI kaynağıdır)
		Gelişmiş 2	Test Deseni	Hiçbiri, RGB Rampaları, Renk Çubukları, Adım Çubukları, Kontrol panosu, Izgara, Yatay Çizgiler, Dikey Çizgiler, Çapraz Çizgiler, Yatay Rampa, Dikey Rampa, Beyaz, Kırmızı, Yeşil, Mavi, Siyah
	Y Görüntü Kaydırma		-50~50	
	D Görüntü Kaydırma		-50~50	

Ana Menü	Alt Menü	Ayarlar	
Ayarlar 2	Otomatik Kaynak	Kapalı, Açık	
	Sinyal Olmadığında Kapanma (dk.)	0~180	
	Otomatik Açma	Kapalı, Açık	
	Işık Modu	Normal, Eko, Kısmı, Aşırı Kısmı, Özel Işık, Sabit Parlaklık	
	Tümünü sıfırla		
	Durum	Etkin Ses	
		Video Bilgileri	
		Işık Saatleri	
		Yazılım Sürümü	
		Uzaktan Kumanda Kimliği	
		Seri Numarası	
		Gelişmiş 1	Menü Konumu
	Yarı Saydam Menü		0%, 25%, 50%, 75%, 100%
	Düşük Güç Modu		Açık, Lan ile, HDBaseT tarafından açık
	Fan Hızı		Normal, Yüksek
Işık Bilgisi	Normal, Eko, Kısmı, Aşırı Kısmı, Özel Işık, Sabit Parlaklık		
Projektör Kimliği	0~98		
Uzaktan Kumanda Kimliği	Varsayılan, 1, 2, 3, 4, 5, 6, 7		
Ağ	Ağ Durumu		Bağlan, Bağlantıyı Kes
	DHCP		Açık, Kapalı
	IP Adresi		0~255, 0~255, 0~255. 0~255
	Alt Ağ Maskesi		0~255, 0~255, 0~255. 0~255
	Ağ Geçidi		0~255, 0~255, 0~255. 0~255
	DNS		0~255, 0~255, 0~255. 0~255
	Uygula	Tamam / İptal	
HDBaseT Ayarı	Kapalı, Açık		
Gelişmiş 2	Uyku Zamanlayıcısı (dak)	0~600	
	Kaynak Filtreleme	HDMI1	Devre dışı bırak, Etkinleştir
		HDMI2	Devre dışı bırak, Etkinleştir
		HDMI3/MHL	Devre dışı bırak, Etkinleştir
		VGA	Devre dışı bırak, Etkinleştir
		Karma Video	Devre dışı bırak, Etkinleştir
		HDBaseT	Devre dışı bırak, Etkinleştir
	Hava Filtresi Ayarları	Hava Filtresi Saati	
		Zamanlayıcı	Kapalı, 300 sa., 500 sa., 1000 sa., 1500 sa., 2000 sa.
		Anımsatıcı	
Zamanlayıcıyı Sıfırla			
Özel Işık	25~100		

Görüntü Menü



Dikkat!

Görüntü modu parametrelerinin tümü değiştiğinde kullanıcı moduna kaydedilir.

OSD menüsünü açmak için **MENÜ** düğmesine basın. **Görüntü Menü**süne girmek için ◀▶ imleç düğmesine basın. ▲▼ imleç düğmesine basarak **Görüntü** menüsünde yukarı ve aşağı gidin. Girmek ve ayarların değerlerini değiştirmek için ◀▶ düğmelerine basın.



ÖGE	AÇIKLAMA
Görüntü Modu	Girmek ve Görüntü Modunu ayarlamak için ◀▶ imleç düğmelerine basın.
Parlaklık	Girmek ve ekran parlaklığını ayarlamak için ◀▶ imleç düğmelerine basın.
Kontrast	Girmek ve ekran kontrastını ayarlamak için ◀▶ imleç düğmelerine basın.
Bilgisayar	Bilgisayar menüsüne girmek için ◀ (Enter) / ▶ düğmesine basın. Bkz. Bilgisayar Menüsü sayfa 26.
Oto Görüntü	Faz, izleme, boyut ve konum için otomatik ayar yapmak için ◀ (Enter) / ▶ düğmesine basın.
Gelişmiş	Gelişmiş menüsüne girmek için ◀ (Enter) / ▶ düğmesine basın. Bkz. Gelişmiş Özellik sayfa 27.
Renk Yöneticisi	Renk yöneticisi menüsüne girmek için ◀ (Enter) / ▶ düğmesine basın. 29 hakkında daha fazla bilgi için bkz. sayfa Renk Yöneticisi

Bilgisayar Menüsü

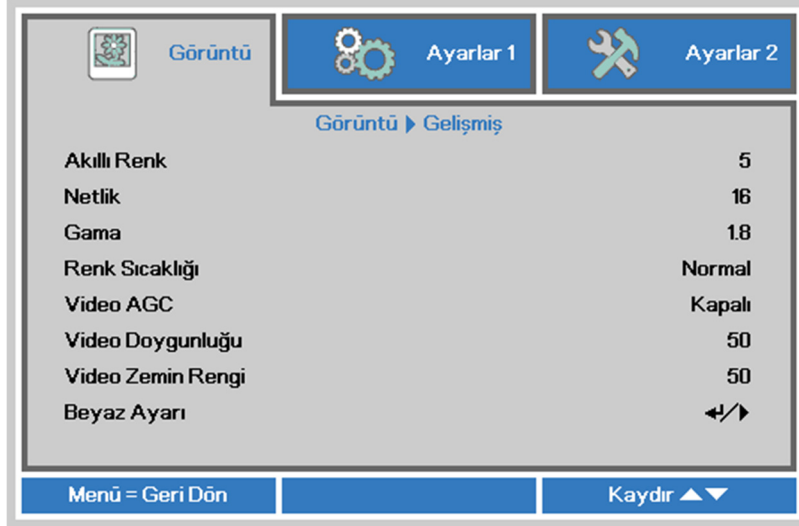
OSD menüsünü açmak için **MENÜ** düğmesine basın. **Görüntü** menüsüne gitmek için ◀▶ düğmesine basın. **Bilgisayar** menüsüne gitmek için ▲▼ düğmesine basın ve sonra **Enter** veya ▶ düğmesine basın. **Bilgisayar** menüsünde yukarı ve aşağı gitmek için ▲▼ düğmesine basın.



ÖĞE	AÇIKLAMA
Yatay Konum	Girmek ve ekran konumunu sola veya sağa ayarlamak için ◀▶ imleç düğmelerine basın.
Dikey Konum	Girmek ve ekran konumunu yukarı veya aşağı ayarlamak için ◀▶ imleç düğmelerine basın.
Frekans	Girmek ve A/D örnekleme saatini ayarlamak için ◀▶ imleç düğmelerine basın.
İzleme	Girmek ve A/D örnekleme noktasını ayarlamak için ◀▶ imleç düğmelerine basın.
Oto. Senk.	Girmek ve Otomatik Konum Eşitle özelliğini Açık veya Kapalı olarak ayarlamak için ◀▶ imleç düğmelerine basın.

Gelişmiş Özellik

OSD menüsünü açmak için **Menü** düğmesine basın. **Görüntü** menüsüne gitmek için ◀▶ düğmesine basın. **Gelişmiş** menüsüne gitmek için ▼▲ düğmesine basın ve sonra **Enter** veya ▶ düğmesine basın. **Gelişmiş** menüsünde yukarı ve aşağı gitmek için ▼▲ düğmesine basın.



ÖGE	AÇIKLAMA
Akıllı Renk	Girmek ve Akıllı Renk değerini ayarlamak için ◀▶ imleç düğmelerine basın.
Netlik	Girmek ve ekran netliğini ayarlamak için ◀▶ imleç düğmelerine basın.
Gama	Girmek ve ekranın gama düzeltmesini ayarlamak için ◀▶ imleç düğmesine basın.
Renk Sıcaklığı	Girmek ve renk sıcaklığını ayarlamak için ◀▶ imleç düğmelerine basın.
Video AGC	Girmek ve video kaynağına yönelik Otomatik Kazanç Kontrolünü etkinleştirmek veya devre dışı bırakmak için ◀▶ imleç düğmelerine basın.
Video Doygunluğu	Girmek ve video doygunluğunu ayarlamak için ◀▶ imleç düğmelerine basın.
Video Zemin Rengi	Girmek ve video renk özünü/tonunu ayarlamak için ◀▶ imleç düğmelerine basın.
Beyaz Ayarı	Beyaz Ayarı alt menüsüne girmek için ◀ (Giriş) / ▶ düğmelerine basın. Bkz. Beyaz Ayarı , sayfa 28

Beyaz Ayarı

ENTER düğmesine basarak **Beyaz Dengesi** alt menüsüne girin.



ÖĞE	AÇIKLAMA
R Kazanımı	Kırmızı Kazanımını ayarlamak için ◀▶ düğmelerine basın.
G Kazanımı	Yeşil Kazanımını ayarlamak için ◀▶ düğmelerine basın.
B Kazanımı	Mavi Kazanımını ayarlamak için ◀▶ düğmelerine basın.
R Ofseti	Kırmızı Ofsetini ayarlamak için ◀▶ düğmelerine basın.
G Ofseti	Yeşil Ofsetini ayarlamak için ◀▶ düğmelerine basın.
B Ofseti	Mavi Ofsetini ayarlamak için ◀▶ düğmelerine basın.

Renk Yöneticisi

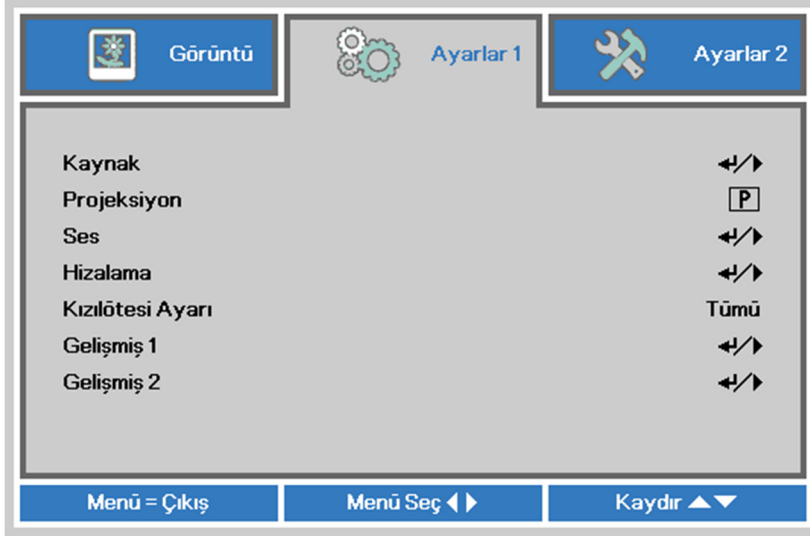
OSD menüsünü açmak için **Menü** düğmesine basın. **Görüntü** menüsüne gitmek için ◀▶ düğmesine basın. ▼▲ düğmesine basarak **Renk Yöneticisi** menüsüne gidin ve ardında **Enter** veya ▶ düğmesine basın. ▼▲ düğmesine basarak **Renk Yöneticisi** menüsünde yukarı ve aşağı hareket edin.



ÖGE	AÇIKLAMA
Kırmızı	Kırmızı Renk Yöneticisine girmek için seçin. Ton, Doygunluk ve Kazanç değerlerini ayarlamak için ◀▶ düğmelerine basın.
Yeşil	Yeşil Renk Yöneticisine girmek için seçin. Ton, Doygunluk ve Kazanç değerlerini ayarlamak için ◀▶ düğmelerine basın.
Mavi	Mavi Renk Yöneticisine girmek için seçin. Ton, Doygunluk ve Kazanç değerlerini ayarlamak için ◀▶ düğmelerine basın.
Cam Göbeği	Camgöbeği Renk Yöneticisine girmek için seçin. Ton, Doygunluk ve Kazanç değerlerini ayarlamak için ◀▶ düğmelerine basın.
Mor	Eflatun Renk Yöneticisine girmek için seçin. Ton, Doygunluk ve Kazanç değerlerini ayarlamak için ◀▶ düğmelerine basın.
Sarı	Sarı Renk Yöneticisine girmek için seçin. Ton, Doygunluk ve Kazanç değerlerini ayarlamak için ◀▶ düğmelerine basın.
Beyaz	Beyaz Renk Yöneticisine girmek için seçin. Kırmızı, Yeşil ve Mavi değerlerini ayarlamak için ◀▶ düğmelerine basın.

Ayarlar 1 Menüsü

OSD menüsünü açmak için **MENÜ** düğmesine basın. **Ayarlar 1** menüsüne gitmek için ◀▶ imleç düğmesine basın. **Ayarlar 1** menüsünde yukarı ve aşağı gitmek için imleç ▲▼ düğmesine basın. Girmek ve ayarların değerlerini değiştirmek için ◀▶ düğmesine basın.



ÖGE	AÇIKLAMA
Kaynak	Kaynak menüsüne girmek için ◀▶ imleç düğmesine basın. Referans giriş kaynağı seçimi (IR / Klavye).
Projeksiyon	Girmek ve dört yansıtma yönteminden birini seçmek için ◀▶ imleç düğmelerine basın.
Ses	Ses menüsüne girmek için ◀ (Enter) / ▶ düğmesine basın. Bk. Ses , sayfa 31.
Hizalama	Gelişmiş 1 menüsüne girmek için ◀ (Enter) / ▶ düğmesine basın. Bkz. Hizalama sayfa 32.
Kızılötesi Ayarı	Girmek ve farklı bir Kızılötesi Ayarı seçmek için ◀▶ imleç düğmelerine basın.
Gelişmiş 1	Gelişmiş 1 menüsüne girmek için ◀ (Enter) / ▶ düğmesine basın. Bkz. Gelişmiş 1 Özelliği sayfa 34.
Gelişmiş 2	Gelişmiş 2 menüsüne girmek için ◀ (Enter) / ▶ düğmesine basın. Bk. Gelişmiş 2 Özelliği , sayfa 36.

Ses

OSD menüsünü açmak için **Menü** düğmesine basın. **Ayarlar 1** menüsüne gitmek için ◀▶ düğmesine basın. **Ses** menüsüne gitmek için ▼▲ düğmesine basın ve sonra **Enter** veya ▶ düğmesine basın. **Ses** menüsünde yukarı ve aşağı gitmek için ▼▲ düğmesine basın.



ÖĞE	AÇIKLAMA
Ses Düzeyi	Girmek ve ses düzeyini ayarlamak için ◀▶ imleç düğmelerine basın.
Sessiz	Girmek ve hoparlörü açmak veya kapatmak için ◀▶ imleç düğmelerine basın.
MIC (MİKROFON)	Girmek ve mikrofonu açmak veya kapatmak için ◀▶ imleç düğmelerine basın.
Mikrofon Ses Düzeyi	Girmek ve mikrofon ses düzeyini ayarlamak için ◀▶ imleç düğmelerine basın.

Hizalama

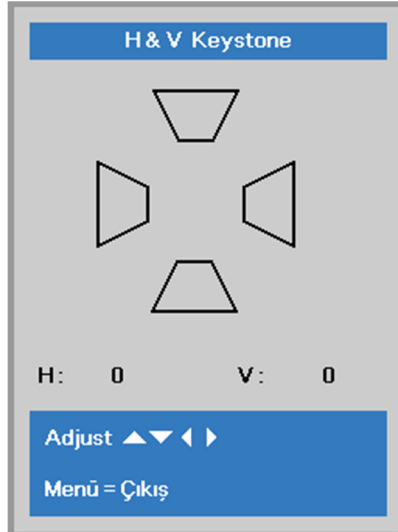
OSD menüsünü açmak için **Menü** düğmesine basın. **Ayarlar 1** menüsüne gitmek için ◀▶ düğmesine basın. **Hizalama** menüsüne gitmek için ▼▲ düğmelerine, ardından da **Giriş** veya ▶ düğmesine basın. **Hizalama** menüsünde yukarı ve aşağı gitmek için ▼▲ düğmelerine basın.



ÖGE	AÇIKLAMA
En/Boy Oranı	Girmek ve video en/boy oranını ayarlamak için ◀▶ imleç düğmelerine basın.
Dijital Zum	Girmek ve Dijital Zum menüsünü ayarlamak için ◀▶ imleç düğmesine basın.
Anahtar taşı	Yamukluk menüsüne girmek için ◀ (Enter) / ▶ düğmesine basın. Bk. Yamukluk , sayfa 32.
4 Köşe	4 Köşe alt menüsüne girmek için ◀ (Enter) / ▶ düğmesine basın. Bkz. 4 Köşe , sayfa 33. Not: 3D modu etkinken desteklenmez.

Yamukluk

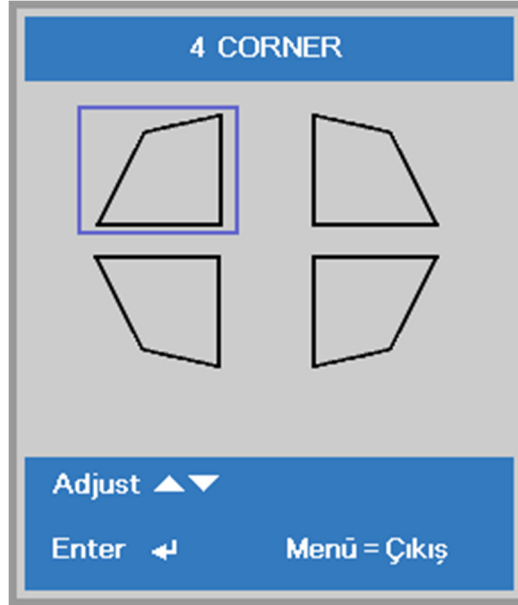
OSD menüsünü açmak için **Menü** düğmesine basın. **Ayarlar 1** menüsüne gitmek için ◀▶ düğmesine basın. **Hizalama** menüsüne gitmek için ▼▲ düğmelerine, ardından da **Giriş** veya ▶ düğmesine basın. **Anahtar taşı** menüsüne gitmek için ▼▲ düğmelerine, ardından da **Enter** veya ▶ düğmesine basın. Dikey değerleri -30 ila 30 arasında ayarlamak için ▼▲ düğmelerine, yatay değerleri -30 ila 30 arasında ayarlamak için ◀▶ düğmelerine basın.



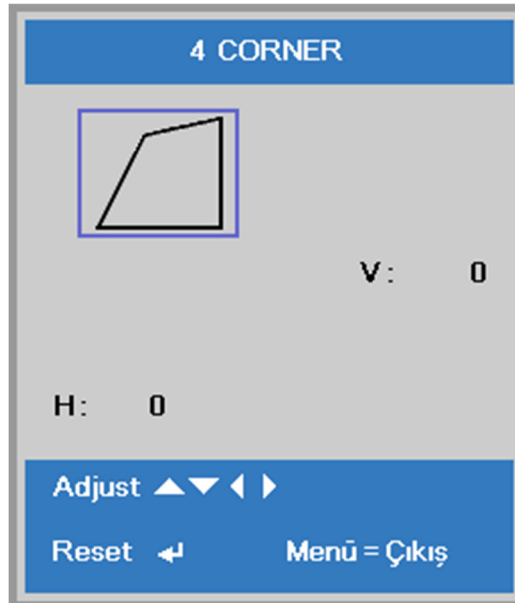
4 Köşe

OSD menüsünü açmak için **Menü** düğmesine basın. **Ayarlar 1** menüsüne gitmek için ◀▶ düğmesine basın. **Hizalama** menüsüne gitmek için ▼▲ düğmelerine, ardından da **Giriş** veya ▶ düğmesine basın. **4 Köşe** menüsüne gitmek için ▼▲ düğmelerine, ardından da **Enter** veya ▶ düğmesine basın.

1. ▲ / ▼ imleç düğmelerine basarak bir köşe seçin ve **ENTER** düğmesine basın.



2. ▲ / ▼ imleç düğmelerine basarak dikeyi, ◀ / ▶ düğmelerine basarak da yatayı ayarlayın.
3. Ayarları kaydedip çıkmak için **MENU** düğmesine basın.



Gelişmiş 1 Özelliği

OSD menüsünü açmak için **Menü** düğmesine basın. **Ayarlar 1** menüsüne gitmek için ◀▶ düğmesine basın. **Gelişmiş 1** menüsüne gitmek için ▲▼ düğmesine basın ve sonra **Enter** veya ▶ düğmesine basın. **Gelişmiş 1** menüsünde yukarı ve aşağı gitmek için ▲▼ düğmesine basın. Girmek ve ayarın değerlerini değiştirmek için ◀▶ düğmesine basın.

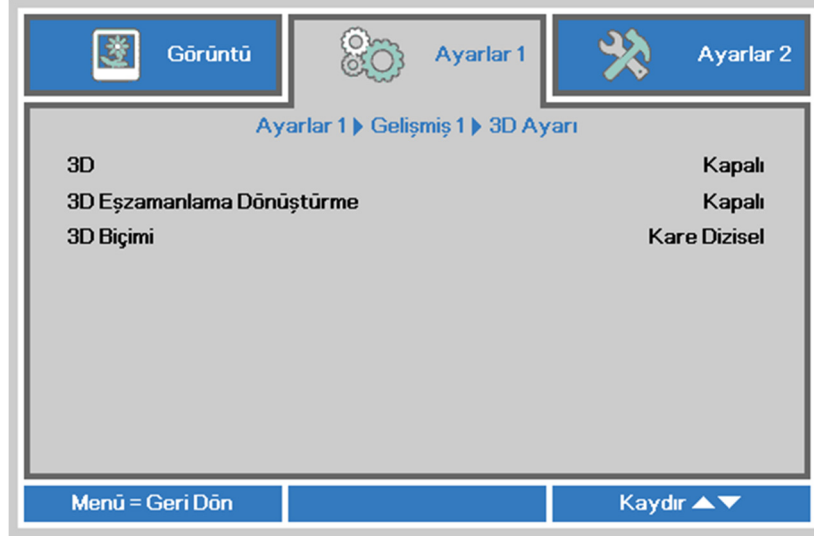


ÖĞE	AÇIKLAMA
Dil	Girmek ve farklı bir yerelleştirme menüsü seçmek için ◀▶ imleç düğmelerine basın.
Güvenlik Kilidi	Girmek ve güvenlik kilidi işlevini etkinleştirmek veya devre dışı bırakmak için ◀▶ imleç düğmesine basın.
Boş Ekran	Girmek ve boş ekrana yönelik farklı bir renk seçmek için ◀▶ imleç düğmelerine basın.
Karşılama Logosu	Girmek ve Açılış Logosunu etkinleştirmek veya devre dışı bırakmak için ◀▶ imleç düğmesine basın.
Altyazı	Girmek ve Closed Captioning'i etkinleştirmek veya devre dışı bırakmak için ◀▶ imleç düğmesine basın
Klavye Kilidi	Girmek ve klavyede çalışabilen düğmeleri etkinleştirmek veya devre dışı bırakmak için ◀▶ imleç düğmesine basın. Uyarı: Tuş takımının kilidini açmak için tuş takımındaki ▼ imleç düğmesini 5 saniye basılı tutun.
3D Ayarı	3D menüsüne girmek için ◀ (Enter) / ▶ düğmesine basın. 35 konusunda daha fazla bilgi için 3D Ayarı . sayfaya bakın.

Not:

3D işlevinin keyfini çıkarmak için, ilk önce DVD aygıtınızda 3D Disk Menüsünde bulunan *Filmi 3D Oynat* ayarını etkinleştirin.

3D Ayarı



ÖGE	AÇIKLAMA
3D	Girmek ve farklı 3D modu seçmek için ◀▶ imleç düğmesine basın.
3D Eşzamanlama Dönüştürme	Girmek ve 3D Eşzamanlama Dönüştürme'yi etkinleştirmek veya devre dışı bırakmak için ◀▶ imleç düğmesine basın.
3D Biçimi	Girmek ve farklı 3 Boyut Biçimi seçmek için ◀▶ imleç düğmelerine basın.

Not:

1. Uygun 3D kaynağı yoksa 3D OSD menü öğesi gri olur. Bu, varsayılan ayardır.
2. Projektör uygun bir 3D kaynağına bağlandığında, 3D OSD menü öğesi seçim için etkinleştirilir.
3. 3D görüntüyü görüntülemek için 3D gözlük kullanın.
4. 3D DVD veya 3D medya dosyasından 3D içeriğe gerek duyarsınız.
5. 3D kaynağını etkinleştirmeniz gerekir (bazı 3D DVD içeriklerinde 3D açık-kapalı seçme özelliği olabilir).
6. DLP link 3D veya IR 3D örtücü gözlüğe gerek duyarsınız. IR 3D örtücü gözlükler ile, bilgisayarınıza bir sürücü yüklemeniz ve USB verici bağlamanız gerekir.
7. OSD 3D modu, gözlük tipini eşleştirmenizi gerektirir (DLP link veya IR 3D).
8. Gözlüğün gücünü açın. Gözlükte normalde güç açma-kapatma anahtarı vardır. Her gözlük tipi kendi yapılandırma yönergelerine sahiptir. Lütfen kurulum işlemini tamamlamak için gözlüğünüzle birlikte verilen yapılandırma yönergelerini uygulayın.
9. Pasif 3D, 3D Eşitleme Girişinden/Çıkışından desteklemeyecektir.

Uyarı:

Farklı gözlük tipleri (DLP link veya IR Örtücü gözlük) kendi ayarlama yönergelerine sahip olduğundan, lütfen kurulum işlemini tamamlamak için kılavuzu uygulayın.

Gelişmiş 2 Özelliği

OSD menüsünü açmak için **Menü** düğmesine basın. **Ayarlar 1** menüsüne gitmek için ◀▶ düğmesine basın. **Gelişmiş 2** menüsüne gitmek için ▲▼ düğmesine basın ve sonra **Enter** veya ▶ düğmesine basın. **Gelişmiş 2** menüsünde yukarı ve aşağı gitmek için ▲▼ düğmesine basın. Girmek ve ayarın değerlerini değiştirmek için ◀▶ düğmesine basın.



ÖGE	AÇIKLAMA
Test Şablonu	Girmek ve dâhilî test deseni seçmek için ◀▶ imleç düğmelerine basın.
Y Görüntü Kaydırma	Girmek ve Yatay Görüntü Kaydırma özelliğini ayarlamak için ◀▶ imleç düğmelerine basın.
D Görüntü Kaydırma	Girmek ve Dikey Görüntü Kaydırma özelliğini ayarlamak için ◀▶ imleç düğmelerine basın.

Ayarlar 2 Menüsü

OSD menüsünü açmak için **MENÜ** düğmesine basın. **Ayarlar 2** menüsüne gitmek için ◀▶ imleç düğmesine basın. **Ayarlar 2** menüsünde yukarı ve aşağı gitmek için imleç ▲▼ düğmesine basın.



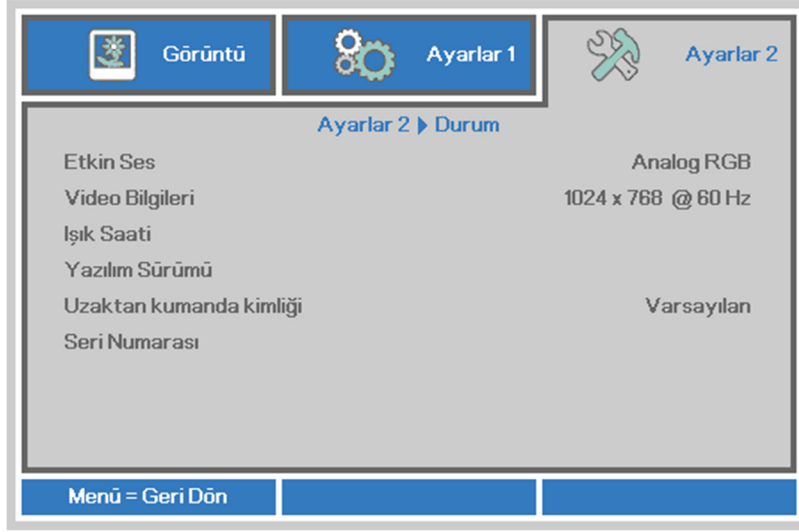
ÖGE	AÇIKLAMA
Oto Kaynak	Girmek ve otomatik kaynak algılamayı etkinleştirmek veya devre dışı bırakmak için ◀▶ imleç düğmesine basın.
Sin. yok Güç Kap. (dk.)	Sinyal yokken lambanın otomatik kapatılmasına girmek ayarlamak için ◀▶ imleç düğmesine basın.
Oto Açma	Girmek ve AC gücü sağlandığında otomatik açılmayı etkinleştirmek veya devre dışı bırakmak için ◀▶ imleç düğmelerine basın.
Aydınlık Mod	Girmek ve daha yüksek parlaklığa veya ışık kaynağı ömrünü uzatmak amacıyla daha düşük parlaklığa yönelik ışık modunu seçmek için ◀▶ imleç düğmelerine basın.
Tümünü sıfırla	Tüm ayarları varsayılan değerlere sıfırlamak için ◀ (Enter) / ▶ düğmesine basın.
Durum	Durum menüsüne girmek için ◀ (Enter) / ▶ düğmesine basın. 38 konusunda daha fazla bilgi için Durum . sayfaya bakın.
Gelişmiş 1	Gelişmiş 1 menüsüne girmek için ◀ (Enter) / ▶ düğmesine basın. Bkz. Gelişmiş 1 Özelliği sayfa 39.
Gelişmiş 2	Gelişmiş 2 menüsüne girmek için ◀ (Enter) / ▶ düğmesine basın. Bkz. Gelişmiş 2 Özelliği , sayfa 52.
Özel Işık	Özel Işık modunda, girmek ve projektörlerin parlaklığını benzer olacak şekilde ayarlamak için ◀▶ imleç düğmelerine basın. Uyarı: Işık Modu Özel Işık olarak ayarlandığında Özel Işık işlevi Etkin.

Not:

Aşırı Kısmı: Boş ekranla %50 ışık kaynağı gücü tüketimi tasarrufu (BLANK düğmesine basın)

Durum

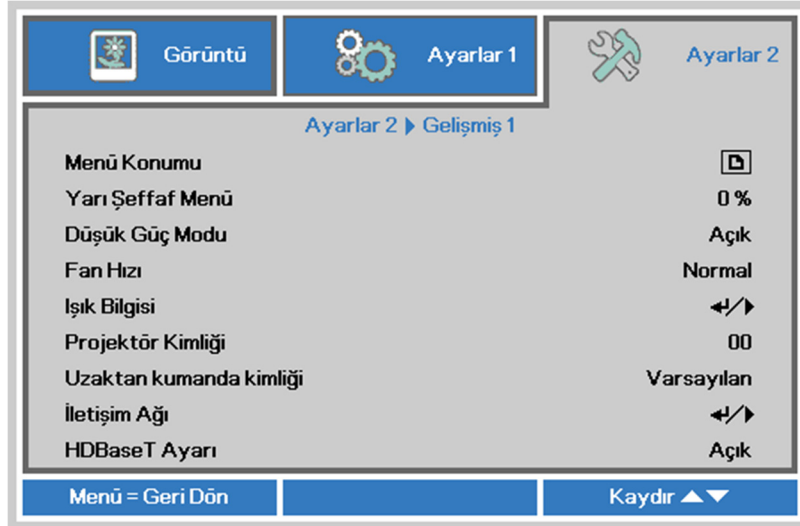
Ayarlar 2 menüsünde yukarı ve aşağı gitmek için imleç ▲ ▼ düğmesine basın. **Durum** menüsünü seçin ve girmek için **Enter** veya ► tuşuna basın.



ÖĞE	AÇIKLAMA
Etkin Ses	Etkinleştirilen kaynağı görüntüler.
Video Bilgileri	RGB kaynağı için çözünürlük/video bilgilerini ve Video kaynağı için renk standardını görüntüler.
Işık Saati	Işık saati kullanım bilgileri görüntülenir.
Yazılım Sürümü	Sistem yazılım sürümünü gösterir.
Uzaktan Kumanda Kimliği	Uzaktan Kumanda Kimliğini gösterir
Seri Numarası	Ürünün seri numarasını gösterir.

Gelişmiş 1 Özelliği

OSD menüsünü açmak için **Menü** düğmesine basın. **Ayarlar 2** menüsüne gitmek için ◀▶ düğmesine basın. **Gelişmiş 1** menüsüne gitmek için ▲▼ düğmesine basın ve sonra **Enter** veya ▶ düğmesine basın. **Gelişmiş 1** menüsünde yukarı ve aşağı gitmek için ▲▼ düğmesine basın. Girmek ve ayarın değerlerini değiştirmek için ◀▶ düğmesine basın.



ÖGE	AÇIKLAMA
Menü Konumu	Girmek ve farklı OSD konumlarını seçmek için ◀▶ imleç düğmesine basın.
Yarı Şeffaf Menü	Girmek için ◀▶ imleç düğmesine basın ve OSD arka planı şeffaflık düzeyini seçin.
Düşük Güç Modu	Girmek ve Düşük Güç Modu özelliğini Açık veya Lan ile olarak ayarlamak için ◀▶ imleç düğmelerine basın.
Fan Hızı	Girmek ve Normal ve Yüksek fan hızları arasında geçiş yapmak için ◀▶ imleç düğmesine basın. Not: Yüksek sıcaklıklara sahip, yüksek nem içeren veya yüksek rakımlı (1500 metreden fazla) alanlarda yüksek hız seçmenizi öneririz.
Işık Bilgisi	Her ışık modu için ışık saatlerini görüntülemek üzere Işık Bilgisi menüsüne girmek için ◀ (Enter) / ▶ düğmesine basın.
Projektör Kimliği	Girmek ve 00 ile 98 arasında iki basamaklı projektör kimliğini ayarlamak için ◀▶ imleç düğmelerine basın.
Uzaktan Kumanda Kimliği	Geçerli uzaktan kumanda kimliği ayarlarına uyum sağlamak amacıyla uzaktan kumanda kimliğini seçmek için ◀▶ imleç düğmelerine basın.
İletişim Ağı	Ağ menüsüne girmek için ◀ (Enter) / ▶ tuşuna basın. 41 konusunda daha fazla bilgi için Ağ. sayfaya bakın .
HDBaseT Ayarı	Girmek ve HDBaseT Ayarını etkinleştirmek veya devre dışı bırakmak için ◀▶ imleç düğmelerine basın.

Not:

"Lan ile" hakkında, RJ45 bu modda uyandırılmayı destekler ama scalar desteklemez.

Not:

1. Varsayılan müşteri koduna sahip uzaktan kumanda, ekran menüsünde herhangi bir Uzaktan Kumanda Kimliği ayarı için kullanılabilir olacaktır.
2. Durum anahtarı, ekran menüsünde herhangi bir Uzaktan Kumanda Kimliği ayarı için kullanılabilir olacaktır.
3. Kullanıcılar geçerli Uzaktan Kumanda Kimliği ayarını unutursa, lütfen Status tuşuna basarak, geçerli Uzaktan Kumanda Kimliği ayarını kontrol etmek ve uzaktan kumandada ekran menüsü ayarına karşılık gelen kimliği ayarlamak amacıyla BİLGİ EKİRAN MENÜSÜNÜ açın.
4. Ekran menüsünden Uzaktan Kumanda Kimliği ayarlandıktan sonra, ekran menüsünün kapanması koşuluyla yeni kimlik değeri etkinleştirilebilir ve belleğe kaydedilir.
5. “Varsayılan” ayar değeri, uzaktan kumandada Kimlik 0 anlamına gelir.

Not:

1. HDBaseT TX kutusunu kullanmak istediğinizde **HDBaseT kontrolü** işlevini etkinleştirin. (Projektörden HDBaseT TX kutusuna olan RS232 ve RJ45/LAN kontrol işlevini çıkarın.) HDBaseT kontrol işlevi tablosuna bakınız.
2. HDBaseT etkin olduğunda, **Düşük Güç Modu** otomatik olarak **HDBaseT ile Aç**'a ayarlanacaktır.
3. HDBaseT TX kutusu sinyali kesildiğinde **HDBaseT kontrolü** devre dışı bırakılır.

HDBaseT kontrol işlevi tablosu

Kontrol Tarafı	İşlev	Projektör Modu			Açıklama
		Düşük Güç Modu Açık (<0,5W)	Düşük Güç Modu Lan ile Aç(<3W)	HDBaseT kontrolü Etkin Düşük Güç Modu HDBaseT ile Aç(<6W)	
Projektör	Ön Kızılötesi(Kablosuz)	O	O	O(OSD ile devre dışı bırakılabilir)	
	Arka Kızılötesi(Kablosuz)	O	O	O(OSD ile devre dışı bırakılabilir)	
	RS-232	O	O	X	
	RJ45/LAN	X	O	X	
	Kablolu kumanda	O	O	O	
HDBaseT TX Kutusu	HDBT-Kızılötesi(kablosuz)	X	X	O	
	RS-232	X	X	O	
	RJ45/LAN	X	X	O	
	Kablolu kumanda	X	X	O	Kullanıcı, kablolu işlevi elde etmek için kablolu kumandayı HDBaseT TX tarafına bağlayabilir.

O: Etkin

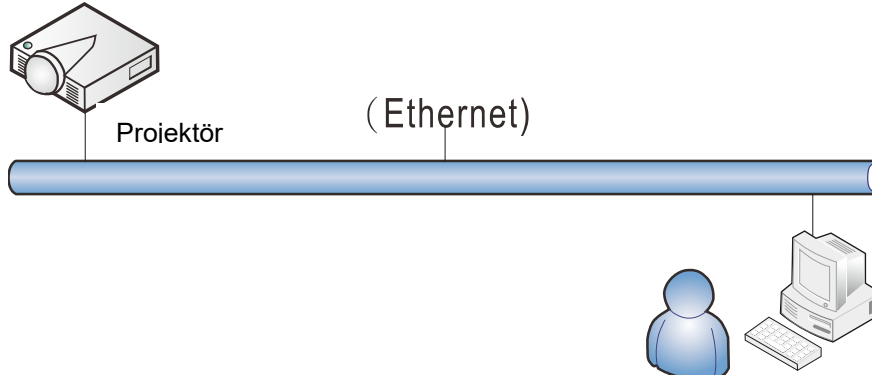
X : Devre Dışı

Ağ



ÖĞE	AÇIKLAMA
İletişim Ağı Durumu	Ağ bağlantısı durumunu gösterir.
DHCP	DHCP'yi Açmak veya Kapatmak için ◀▶ düğmesine basın. Not: DHCP Kapalı'yı seçerseniz, IP Adresi, Alt Ağ Maskesi, Ağ Geçidi ve DNS alanlarını doldurun.
IP Adresi	DHCP kapalıysa geçerli bir IP adresi girin.
Alt Ağ Maskesi	DHCP kapalıysa geçerli bir Alt Ağ Maskesi girin.
Ağ Geçidi	DHCP kapalıysa geçerli bir Ağ Geçidi adresi girin.
DNS	DHCP kapalıysa geçerli bir DNS adı girin.
Uygula	Ayarları onaylamak için ◀ (Enter) / ▶ düğmesine basın.

LAN_RJ45



Kablolu LAN özellikleri

Projektör, kablolu LAN bağlantısı aracılığı ile bir PC ya da Dizüstü bilgisayardan da uzaktan kumanda edilebilir ya da izlenebilir. Crestron / AMX (Aygıt Bulma) / Extron kontrol kutuları ile uyumluluk, yalnızca ağ üzerinde toplu projektör yönetimi değil, aynı zamanda PC ya da Dizüstü bilgisayar tarayıcı ekranı üzerindeki kumanda panelinden yönetimi de mümkün kılar.

- ★ Crestron, Birleşik Devletler'deki Crestron Electronics, Inc. şirketinin kayıtlı ticari markasıdır.
- ★ Extron, Birleşik Devletler'deki Extron Electronics, Inc. şirketinin kayıtlı ticari markasıdır.
- ★ AMX, Birleşik Devletler'deki AMX LLC şirketinin kayıtlı ticari markasıdır.
- ★ PJLink, Japonya, Amerika Birleşik Devletleri ve diğer ülkelerde JBMIA ile ticari marka ve logo kaydı başvurusunda bulunmuştur.

Desteklenen Harici Aygıtlar

Bu projektör, Creston Electronics kumandası ile ilgili yazılımın (örn, RoomView ®) özel komutlarını desteklemektedir.

<http://www.crestron.com/>

Bu projektör AMX (Aygıt Bulma) tarafından desteklenmektedir.

<http://www.amx.com/>

Bu projektör, referans için Extron aygıtlarını desteklemeye uyumludur.

<http://www.extron.com/>

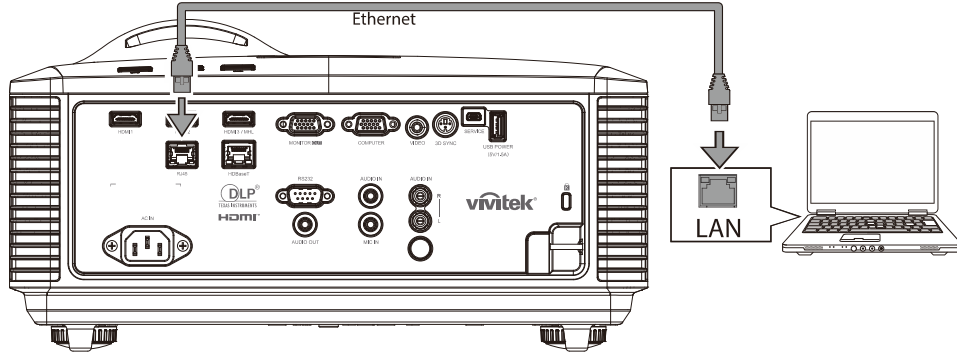
Bu projektör, tüm PJLink Class1 (Sürüm 1.00) komutlarını destekler.

<http://pjlink.jbmia.or.jp/english/>

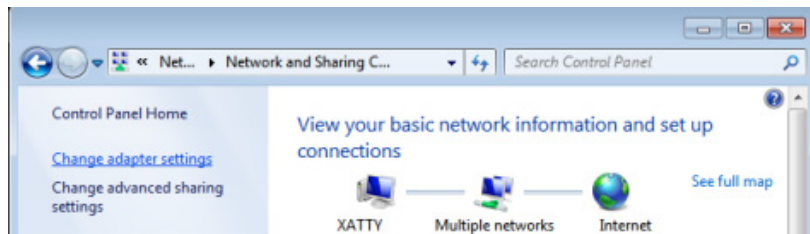
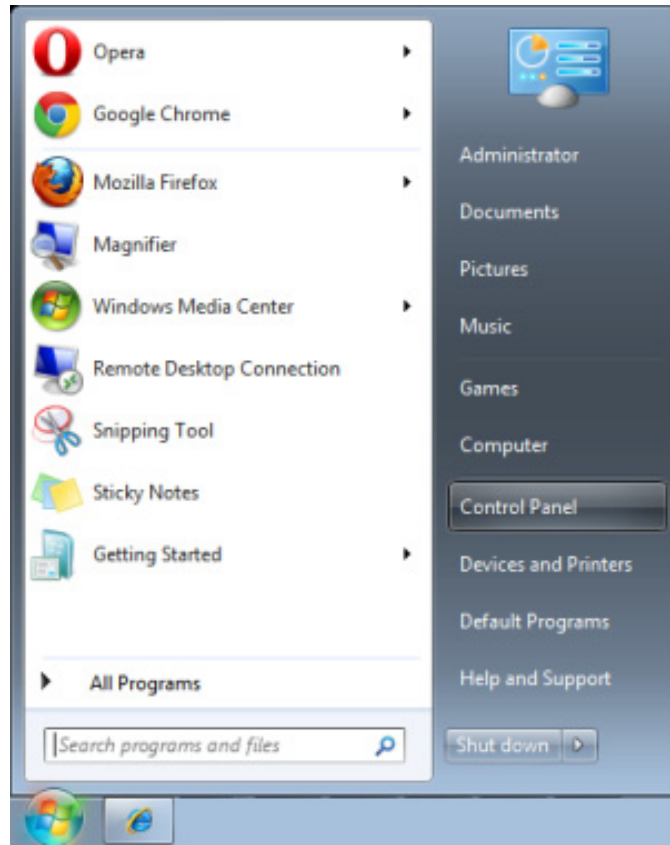
LAN/RJ45 portuna bağlanabilecek ve projektörü uzaktan kumanda edebilecek farklı harici aygıt türleri ile her bir harici aygıtı destekleyen ilgili kumanda komutları hakkında daha fazla bilgi için lütfen doğrudan Destek-Servis ekibi ile irtibata geçin.

LAN RJ45

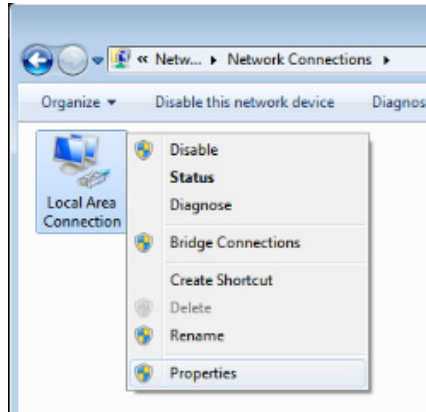
1. Projektör ve PC'deki (dizüstü bilgisayar) RJ45 bağlantı noktalarına bir RJ45 kablosu bağlayın.



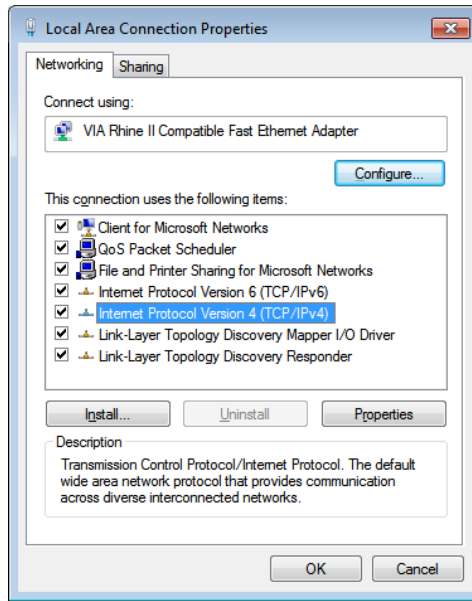
2. Bilgisayarda (dizüstü), **Başlat** → **Denetim Masası** → **Ağ ve İnternet** öğelerini seçin.



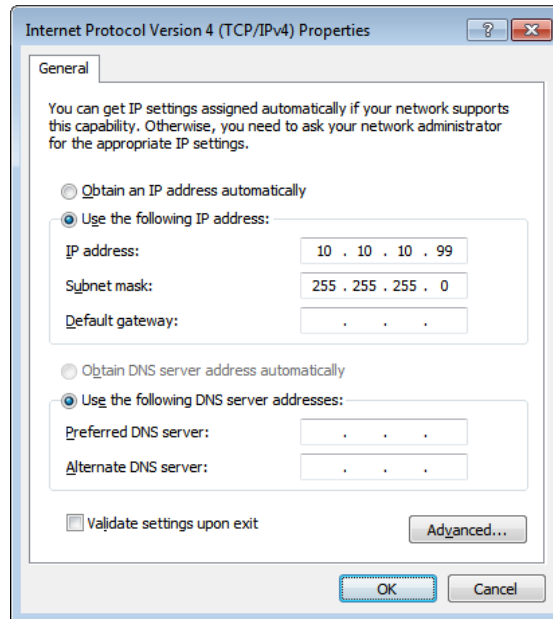
3. Yerel Ağ Bağlantısı'na sağa tıklayın ve **Özellikler** sekmesini seçin.



4. **Özellikler** penceresinde **Ağ** sekmesini ve **İnternet Protokolü (TCP/IP)** öğesini seçin.
5. **Özellikler**'e tıklayın.

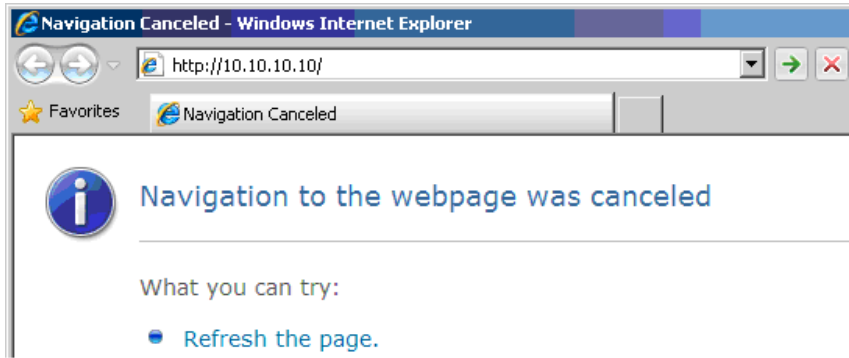


6. **Aşağıdaki IP adresini kullan'ı** tıklattın ve IP adresini ve Alt Ağ maskesini girin, ardından **Tamam'ı** tıklattın.



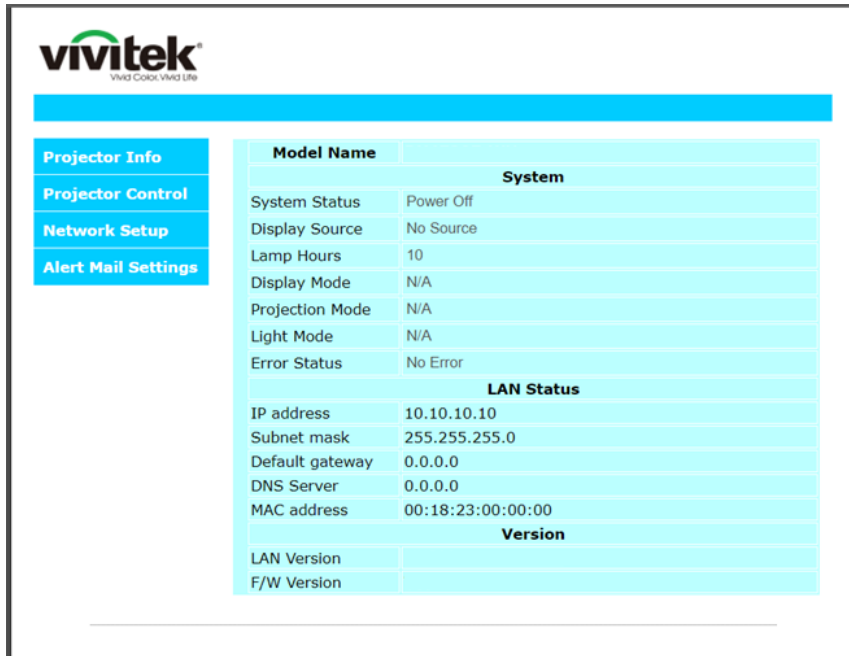
7. Projektör üzerindeki **Menü** düğmesine basın.
8. **Ayarlar2** → **Gelişmiş1** → **Ağ** öğelerini seçin.
9. **İletişim Ağ**'na girdikten sonra aşağıdaki değerleri girin:
 - ▶ DHCP: Kapalı
 - ▶ IP Adresi: 10.10.10.10
 - ▶ Alt Ağ Maskesi: 255.255.255.0
 - ▶ Ağ Geçidi: 0.0.0.0
 - ▶ DNS Sunucusu: 0.0.0.0
10. Ayarları onaylamak için **↵** (Enter) / **▶** düğmesine basın.

Web tarayıcısını açın
(örneğin Adobe Flash Player 9.0 veya üstü sürüme sahip Microsoft Internet Explorer).



11. Adres çubuğuna IP adresini girin: 10.10.10.10.
12. **↵** (Giriş) / **▶** düğmesine basın.

Projektör uzaktan yönetim için ayarlanır. LAN/RJ45 işlevi aşağıdaki şekilde görüntülenir.



KATEGORİ	ÖĞE	GİRİŞ UZUNLUĞU
Crestron Denetimi	IP Adresi	15
	IP Kimliği	3
	Bağlantı Noktası	5
Projektör	Projektör Adı	10

Daha fazla bilgi için, lütfen <http://www.crestron.com> adresini ziyaret edin.

E-posta Uyarılarının Hazırlanması

1. Kullanıcının LAN RJ45 işlevi ana sayfasına web tarayıcı ile (örneğin Microsoft Internet Explorer v6.01/v8.0) erişebildiğinden emin olun.
2. LAN/RJ45 ana sayfasında **Uyarı Postası Ayarları** ögesine tıklayın.

Model Name	
System	
System Status	Power Off
Display Source	No Source
Lamp Hours	10
Display Mode	N/A
Projection Mode	N/A
Light Mode	N/A
Error Status	No Error
LAN Status	
IP address	10.10.10.10
Subnet mask	255.255.255.0
Default gateway	0.0.0.0
DNS Server	0.0.0.0
MAC address	00:18:23:00:00:00
Version	
LAN Version	
F/W Version	

3. Varsayılan olarak, **Uyarı Postası Ayarları** kısmındaki bu giriş kutuları boştur.

Send E-Mail

Enter the appropriate settings in the fields below:
(Your SMTP server may not require a user name or password.)

SMTP Server:	<input type="text"/>	Port:	<input type="text" value="25"/>
User Name:	<input type="text"/>		
Password:	<input type="text"/>		
	<input type="button" value="Mail Server Apply"/>		
From:	<input type="text"/>		
To:	<input type="text"/>		
CC:	<input type="text"/>		
	<input type="button" value="Mail Address Apply"/>		
E-mail Alert Options:			
Fan lock :	<input checked="" type="checkbox"/>	Over_Heat:	<input checked="" type="checkbox"/>
Case Open:	<input checked="" type="checkbox"/>	Lamp Fail:	<input checked="" type="checkbox"/>
Lamp Hours Over:	<input checked="" type="checkbox"/>	Filter Hours Over:	<input checked="" type="checkbox"/>
Weekly Report:	<input type="checkbox"/>		
	<input type="button" value="Alert Option Apply"/>		
	<input type="button" value="Send Test Mail"/>		

4. Alarm postası göndermek için, aşağıdakileri girin:

SMTP alanı e-posta göndermeye yönelik posta sunucusudur (SMTP iletişim kuralı). Bu gerekli bir alandır.

Kime alanı alıcının e-posta adresidir (örneğin projektör yöneticisi). Bu gerekli bir alandır.

Bilgi alanı belirtilen e-posta adresine uyarının bir kopyasını gönderir. Bu isteğe bağlı bir alandır (örneğin projektör yöneticisi asistanı).

Kimden alanı gönderenin e-posta adresidir (örneğin projektör yöneticisi). Bu gerekli bir alandır.

Uyarı koşullarını istediğiniz kutuları işaretleyerek seçin.

vivitek
Vivid Color. Vivid Life.

Projector Info
Projector Control
Network Setup
Alert Mail Settings

Send E-Mail

Enter the appropriate settings in the fields below:
(Your SMTP server may not require a user name or password.)

SMTP Server: mail.corp.com **Port:** 25
User Name: Sender.US
Password: *****
Mail Server Apply

From: send@mail.corp.com
To: rcvr1@mail.corp.com
CC: rcvr2@mail.corp.com
Mail Address Apply

E-mail Alert Options:
Fan lock : **Over_Heat:**
Case Open: **Lamp Fail:**
Lamp Hours Over: **Filter Hours Over:**
Weekly Report:
Alert Option Apply

Send Test Mail

Uyarı: Tüm alanları belirtildiği şekilde doldurun. Kullanıcı hangi ayarın doğru olduğunu test etmek için **Test Postası Gönder** ögesine tıklayabilir. E-posta uyarısının başarıyla gönderilmesi için, alarm koşullarını seçmeli ve doğru e-posta adresini girmelisiniz.

Telnet Özelliği ile RS232

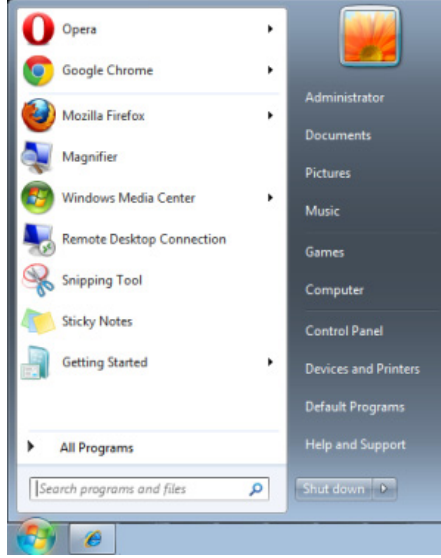
RS232 arabirimine, özel RS232 komut denetimi yoluyla ve "Hyper-Terminal" iletişimiyle bağlı projektörün yanı sıra, LAN/RJ45 arabirimi için "TELNET ile RS232" denilen alternatif bir RS232 komut denetimi yolu bulunmaktadır.

"TELNET ile RS232" için Hızlı Başlatma Kılavuzu

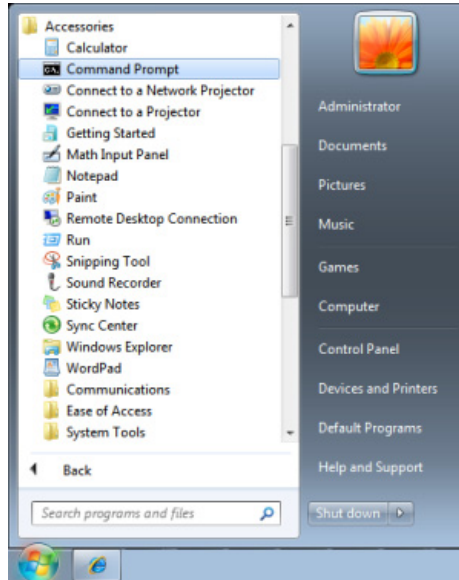
Projektör OSD'si üzerinden IP Adresini kontrol edin ve alın.

Dizüstü bilgisayarın/PC'nin projektör web sayfasına erişebildiğinden emin olun.

"TELNET" özelliğinin dizüstü bilgisayar/PC tarafından filtrelenmesi durumunda devre dışı bırakılacak "Windows Güvenlik Duvarı" ayarını seçtiğinizden emin olun.



Başlat => Tüm Programlar => Donatılar => Komut İstemi



Komut formatını aşağıdaki gibi girin:

telnet ttt.xxx.yyy.zzz 23 ("Enter" tuşu basılı)

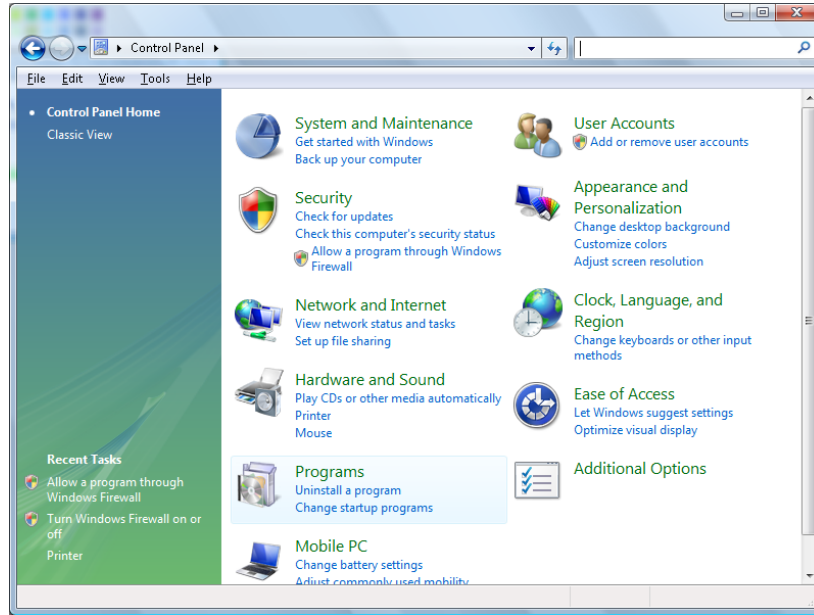
(**ttt.xxx.yyy.zzz**: Projektör IP Adresi)

Telnet-Bağlantısı hazırsa ve kullanıcı RS232 komut girişinde bulunabiliyorsa, "Enter" tuşuna basılı durumdayken RS232 komutuyla çalışılabilir.

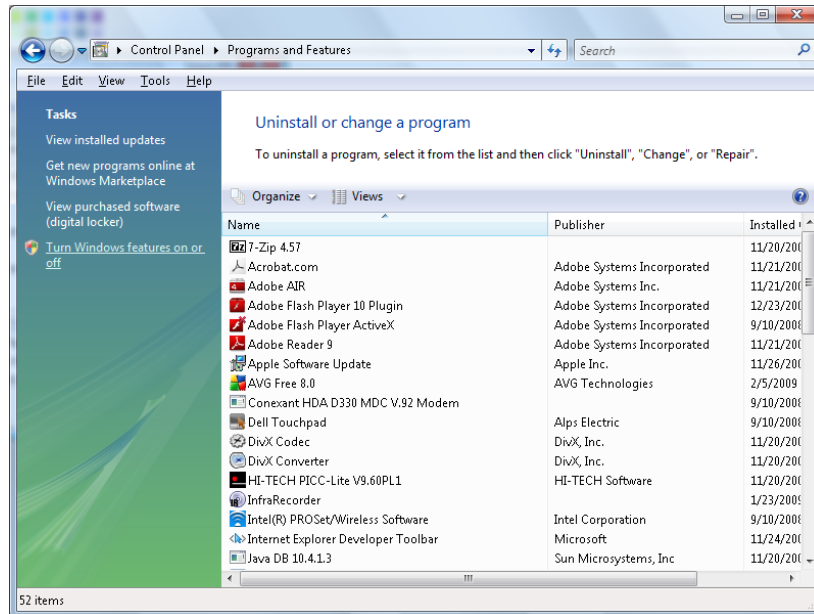
Windows 7 / 8 / 10 işletim sistemlerinde TELNET işlevini etkinleştirme yöntemi

Windows işletim sisteminin varsayılan kurulumuna "TELNET" işlevi dâhil değildir. Ancak son kullanıcı, "Windows özelliklerini Aç ya da Kapa" özelliğini etkinleştirerek bu özelliği ekleyebilir.

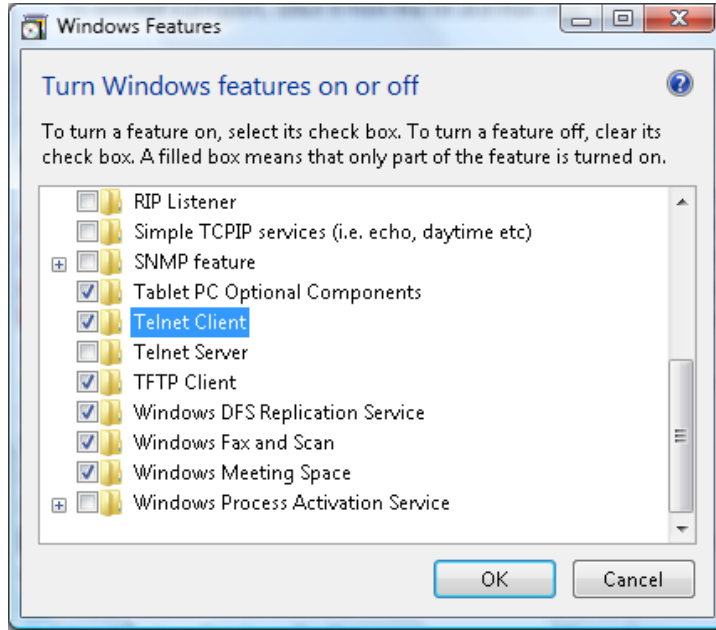
Windows işletim sisteminde "Denetim Masası" kısmını açın



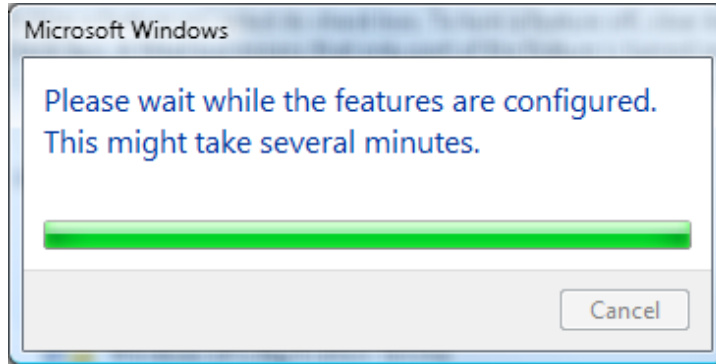
"Programlar"ı açın



"Windows özelliklerini aç ya da Kapa" kısmını açık duruma getirin



"Telnet İstemcisi" seçeneğini işaretleyin ve "Tamam" düğmesine basın.



"TELNET ile RS232" özellikleri :

1. Telnet: TCP
2. Telnet portu: 23
(daha fazla bilgi için lütfen servis yetkilisi ya da ekibi ile irtibata geçin)
3. Telnet yardımcı programı: Windows "TELNET.exe" (konsol modu)
4. Telnet ile RS232 kontrolü bağlantısını normal şekilde kesme: TELNET bağlantısı hazır olduktan sonra Windows Telnet yardımcı programını kapatın
5. Telnet-Kontrolü için Sınırlama 1: Telnet-Kontrol uygulaması için 50 bayt altında ardışık ağ yükü bulunmaktadır.
Telnet-Kontrolü için Sınırlama 2: Telnet Kontrolün tek bir RS232 komutu için 26 bayt altı alan bulunmaktadır.
Telnet-Kontrolü için Sınırlama 3: Sonraki RS232 komutunun minimum gecikme süresi 200 (ms) üzeri olmalıdır.
(* , Windows dahili "TELNET.exe" yardımcı programında, "Enter" tuşuna basıldığında, "Satır Başı" ve "Yeni Satır" kodları sunulacaktır.

Gelişmiş 2 Özelliği

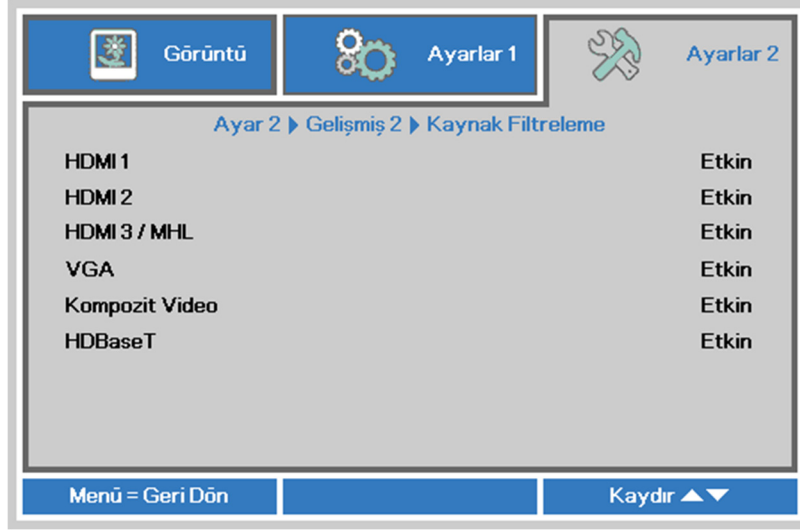
OSD menüsünü açmak için **Menü** düğmesine basın. **Ayarlar 2** menüsüne gitmek için ◀▶ düğmesine basın. **Gelişmiş 2** menüsüne gitmek için ▲▼ düğmesine basın ve sonra **Enter** veya ▶ düğmesine basın. **Gelişmiş 2** menüsünde yukarı ve aşağı gitmek için ▲▼ düğmesine basın. Girmek ve ayarın değerlerini değiştirmek için ◀▶ düğmesine basın.



ÖGE	AÇIKLAMA
Oto.kapatma (dk.)	Girmek ve Uyku zamanlayıcısını ayarlamak için imleç ◀▶ düğmesine basın. Projektör önceden ayarlanan süre sonunda otomatik olarak kapanır.
Kaynak Filtreleme	Kaynak Filtresi menüsüne girmek için ◀ (Giriş) / ▶ düğmelerine basın. 53 konusunda daha fazla bilgi için Kaynak Filtreleme . sayfaya bakın.
Hava Filtresi Ayarları	Hava Filtresi Ayarları menüsüne girmek için ◀ (Giriş) / ▶ düğmelerine basın. 54 konusunda daha fazla bilgi için Hava Filtresi Ayarları . sayfaya bakın.

Kaynak Filtreleme

Kaynak Filtreleme alt menüsüne girmek için **ENTER** düğmesine basın.



ÖGE	AÇIKLAMA
HDMI1	Girmek ve HDMI1 kaynağını etkinleştirmek veya devre dışı bırakmak için ◀▶ imleç düğmelerine basın.
HDMI2	Girmek ve HDMI2 kaynağını etkinleştirmek veya devre dışı bırakmak için ◀▶ imleç düğmelerine basın.
HDMI3/MHL	Girmek ve HDMI3 / MHL uyumlu kaynağı etkinleştirmek veya devre dışı bırakmak için ◀▶ imleç düğmelerine basın.
VGA	Girmek ve VGA kaynağını etkinleştirmek veya devre dışı bırakmak için ◀▶ imleç düğmelerine basın.
Kompozit Video	Girmek ve Bileşik Video kaynağını etkinleştirmek veya devre dışı bırakmak için ◀▶ imleç düğmelerine basın.
HDBaseT	Girmek ve HDBaseT kaynağını etkinleştirmek veya devre dışı bırakmak için ◀▶ imleç düğmelerine basın.

Hava Filtresi Ayarları

Hava Filtresi Ayarları alt menüsüne girmek için **GİRİŞ** düğmesine basın.



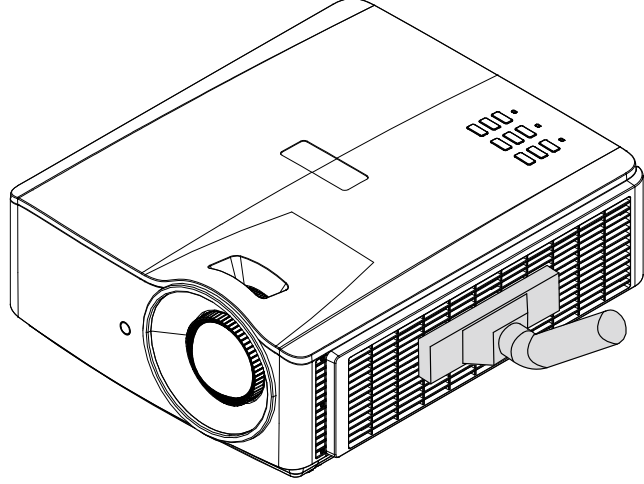
ÖĞE	AÇIKLAMA
Hava Filtresi Saati	Hava filtresi saatini gösterir.
Süre Anımsatıcı	Girmek ve Zamanlayıcı Anımsatıcı özelliğini seçmek için ◀▶ imleç düğmelerine basın.
Zamanlayıcıyı Sıfırla	Ayarları onaylamak için ◀ (Giriş) / ▶ düğmelerine basın.

BAKIM VE GÜVENLİK

Hava Filtresini Temizleme

Hava filtresi, bu projektörün içinde bulunan optik elemanların yüzeyinde toz birikmesini engeller. Filtre kirliliğe ya da tıkanmış duruma gelirse, projektörünüz aşırı ısınabilir ya da yansıtılan görsel kalitesi düşebilir.

1. Projektörü kapatın ve AC güç kablosunu AC prizinden çekin.
2. Filtrenin elektrik süpürgesiyle temizlenmesi.



Dikkat:

Projektörü tozlu ya da dumanlı alanlarda çalıştırmaktan kaçınmanızı öneririz, görsel kalitesinde düşüklük görülebilir.

Filtre ağır şekilde tıkanmışsa ve temizlemek mümkün değilse, yeni bir filtre takın.

Uyarı:

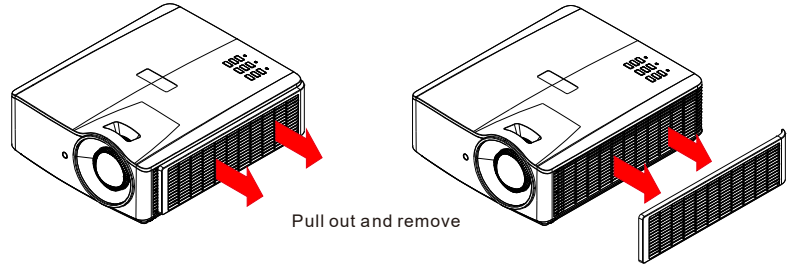
Filtreye erişmek için merdiven kullanmanız önerilir. Projektörün duvar montajını kaldırmayın.

Filtrenin Değiştirilmesi

1. Projektörü kapatın ve AC güç kablosunu AC prizinden çekin.

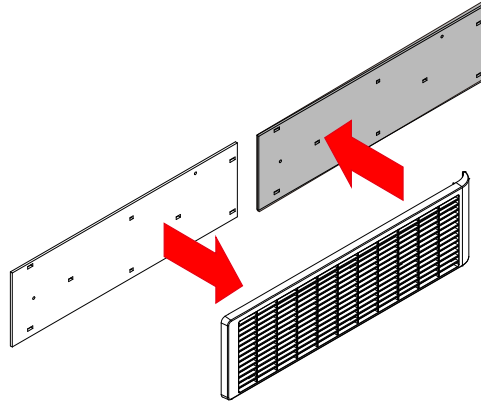
Projektörün üzerindeki ve havalandırma çevresindeki tozu temizleyin.

Filtre modülünü projektörden sökün.

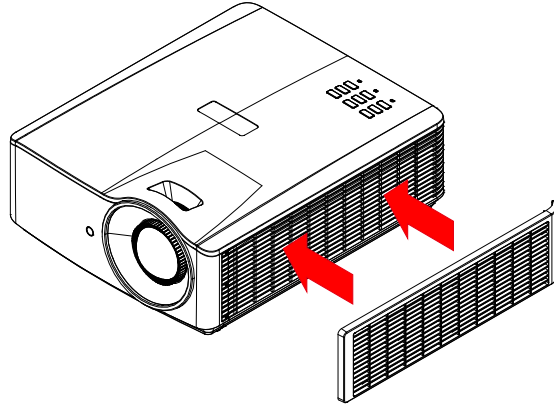


2. Filtreyi filtre kapağından kaldırın.

Yeni filtreyi kapağa yerleştirin.



3. Filtre kapağını projektöre tekrar yerleştirin.



4. Hava Filtresi değiştirildikten sonra projektörü açın ve Hava Filtresi Zamanlayıcıyı sıfırlayın.
Hava Filtresi Zamanlayıcıyı Sıfırla:
MENU > düğmesine basın, **Ayarlar 2 >> Gelişmiş 2 >>> Hava Filtresi Ayarları** öğelerini, ardından da **Zamanlayıcıyı Sıfırla** öğesini seçin. Zamanlayıcıyı sıfırlamak için **←** (Enter) / **▶** düğmesine basın.



Uyarı:

Filtreyi su ya da başka sıvılarla yıkamayın.



Önemli:

Filtre servis süresi geldiğinde Filtre LED'i yanar.
Filtre kırılırsa, lütfen yenisini kullanın.

Projektörün Temizlenmesi

Tozu ve kiri gidermek için projektörün temizlenmesi projektörün sorunsuz bir biçimde çalışmasını sağlayacaktır.



Uyarı:

1. Temizlikten en az 30 dakika önce projektörü kapattığınızdan ve fişini çektiğinizden emin olun. Aksi takdirde ciddi yanıklar meydana gelebilir.
2. Temizlik için sadece nemli bir bez kullanın. Projektörün havalandırma deliklerine su girmesine izin vermeyin.
3. Temizlik esnasında projektör içine az bir miktar su girerse projektörü kullanmadan önce birkaç saat havalandırılmış bir odada fişi çekili halde bırakın.
4. Temizlik esnasında projektör içine çok miktarda su girerse projektörü servise götürün.

Merceği Temizleme

Optik mercek temizleyicisini birçok fotoğraf makinesi mağazasından satın alabilirsiniz. Projektör merceğini temizlemek için aşağıdaki adımları takip edin.

1. Temiz bir bez üzerine az miktarda optik mercek temizleyicisi dökün. (Temizleyiciyi doğrudan mercek üzerine uygulamayın.)
2. Merceği dairesel hareketlerle hafif bir biçimde silin.



İkaz:

1. Aşındırıcı temizlik maddeleri veya solventler kullanmayın.
2. Renk bozulması veya solmayı önlemek için temizleyiciyi projektör kasası üzerine dökmekten kaçının.

Kasanın Temizlenmesi

Projektör kasasını temizlemek için aşağıdaki adımları takip edin.

1. Tozu temiz nemli bir bezle silin.
2. Bezi ılık su ve hafif bir deterjanla (bulaşık deterjanı gibi) nemlendirin ve kasayı silin.
3. Bezdeki tüm deterjanı durulayın ve projektörü tekrar silin.



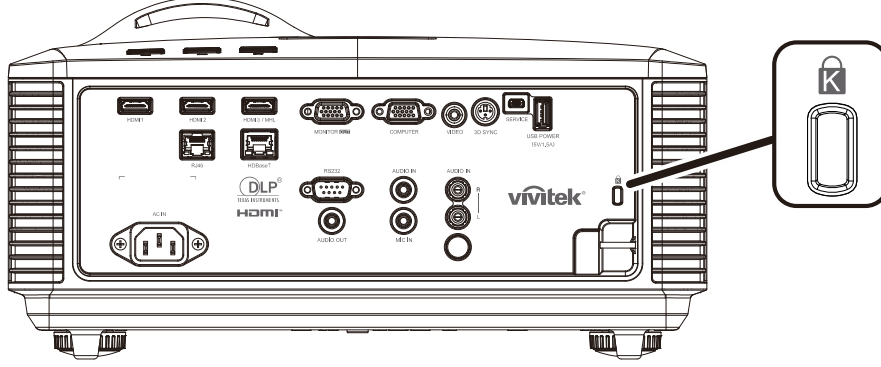
İkaz:

Renk bozulması veya solmayı önlemek için aşındırıcı alkol bazlı temizlik maddeleri kullanmayın.

Fiziksel Kilit Kullanma

Kensington Güvenlik Yuvasını kullanma

Güvenlik hakkında endişeleriniz varsa projektörü Kensington yuvasını ve bir güvenlik kablosu kullanarak sabit bir nesneye bağlayın.



Not:

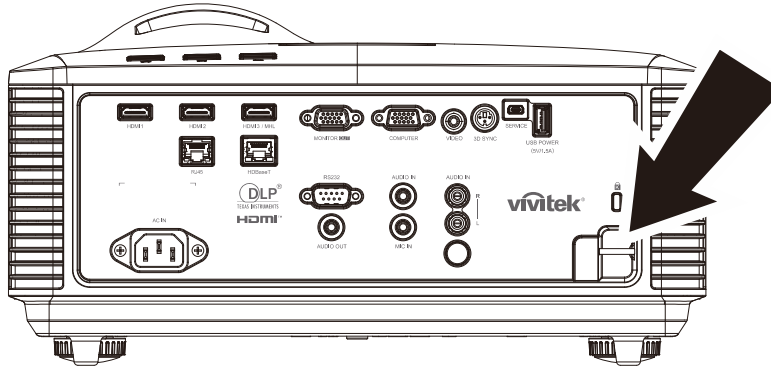
Uygun bir Kensington güvenlik kablosu satın alma hakkında ayrıntılar için satıcınızla irtibata geçin.

Güvenlik kilidi Kensington'un MicroSaver Güvenlik Sistemine uygundur. Herhangi bir sorunuz olduğunda başvuru bilgileri: Kensington, 2853 Campus Drive, San Mateo, CA 94403, U.S.A. Tel: 800-535-4242, <http://www.Kensington.com>.

Güvenlik Çubuğu Kilidinin Kullanılması

Parola koruma işlevine ek olarak, Güvenlik Çubuğu Açıklığı projektörü yetkisiz kullanımlardan korumaya yardımcı olur.

Aşağıdaki resme bakın.



SORUN GİDERME

Genel Sorunlar ve Çözümleri

Bu yönergeler projektörü kullanırken karşılaşılabileceğiniz sorunları gidermek için bir takım ipuçları vermektedir. Problem çözülmemişse yardım için satıcınızla irtibata geçin.

Sorun giderme işlemlerine başlamadan önce, sorun gevşek bir bağlantı kadar basit bir problem olabilir. Probleme özgü çözümlere geçmeden önce aşağıdaki kontrolleri gerçekleştirin.

- *Elektrik prizinin çalıştığını onaylamak için başka bir elektrikli aygıt kullanın.*
- *Projektörün açık olduğundan emin olun.*
- *Tüm bağlantıların sağlam bir biçimde yapıldığından emin olun.*
- *Bağlı aygıtın açık olduğundan emin olun.*
- *Bağlı PC'nin bekleme modunda olmadığından emin olun.*
- *Bağlı dizüstü bilgisayarın harici ekran için yapılandırıldığından emin olun.
(Bu genellikle dizüstü bilgisayarda bir fonksiyon tuşu kombinasyonuna basılarak gerçekleştirilir.)*

Sorun Giderme İpuçları

Her soruna özgü bölümde önerilen sırayı takip etmeye çalışın. Bu şekilde problemi daha hızlı bir biçimde çözebilirsiniz.

Sorunlu noktayı bulmaya çalışın, böylece sağlam parçaların değiştirilmesi önlenmiş olacaktır.

Örneğin pilleri değiştirmenize rağmen sorun devam ediyorsa orijinal pilleri geri takın ve bir sonraki adıma geçin.

Sorun giderme esnasında gerçekleştirdiğiniz işlemlerin bir kaydını tutun: Bu bilgiler teknik desteği ararken veya servis personeline başvururken faydalı olabilir.

LED Hata Mesajları

HATA KODU MESAJLARI	Güç LED'i	Işık LED'i	SICAKLIK LED'i
Işık Kaynağı Hazır	YANIYOR	SÖNÜK	SÖNÜK
Başlat	Yanıp sönüyor	SÖNÜK	SÖNÜK
Soğutma	Yanıp sönüyor	SÖNÜK	SÖNÜK
Aşırı Sıcaklık T1	SÖNÜK	1 kez yanıp söner	YANIYOR
Aşırı Sıcaklık T2	SÖNÜK	2 kez yanıp söner	YANIYOR
Aşırı Sıcaklık T3	SÖNÜK	3 kez yanıp söner	YANIYOR
Aşırı Sıcaklık T4	SÖNÜK	4 kez yanıp söner	YANIYOR
Aşırı Sıcaklık T5	SÖNÜK	5 kez yanıp söner	YANIYOR
Isı Yalıtım Algılayıcı hatası	4 kez yanıp söner	SÖNÜK	SÖNÜK
Işık Kaynağı hatası	5 kez yanıp söner	SÖNÜK	SÖNÜK
FAN1 hatası	6 kez yanıp söner	1 kez yanıp söner	SÖNÜK
FAN2 hatası	6 kez yanıp söner	2 kez yanıp söner	SÖNÜK
FAN3 hatası	6 kez yanıp söner	3 kez yanıp söner	SÖNÜK
FAN4 hatası	6 kez yanıp söner	4 kez yanıp söner	SÖNÜK
FAN5 hatası	6 kez yanıp söner	5 kez yanıp söner	SÖNÜK
FAN6 hatası	6 kez yanıp söner	6 kez yanıp söner	SÖNÜK
FAN7 hatası	6 kez yanıp söner	7 kez yanıp söner	SÖNÜK
FAN8 hatası	6 kez yanıp söner	8 kez yanıp söner	SÖNÜK
FAN9 hatası	6 kez yanıp söner	9 kez yanıp söner	SÖNÜK
FAN10 hatası	6 kez yanıp söner	10 kez yanıp söner	SÖNÜK
1 W MCU ölçekleyicinin çalışmayı durdurduğunu algıladı	2 kez yanıp söner	SÖNÜK	SÖNÜK
Kasa Açık	7 kez yanıp söner	SÖNÜK	SÖNÜK
Mercek Açık	7 kez yanıp söner	1 kez yanıp söner	SÖNÜK
DMD hatası	8 kez yanıp söner	SÖNÜK	SÖNÜK
Renk tekeri hatası	9 kez yanıp söner	SÖNÜK	SÖNÜK
Fosfor tekerleği hatası	9 kez yanıp söner	1 kez yanıp söner	SÖNÜK

Hata durumunda lütfen AC güç kablosu bağlantısını kesin ve projektörü yeniden başlatmadan önce bir (1) dakika bekleyin. Güç veya Işık kaynağı LED'leri hala yanıp sönüyorsa veya Aşırı Sıcaklık LED'i yanıyor, servis merkezinizle irtibata geçin.

Görüntü Sorunları

Sorun: Ekranda görüntü yok

1. Dizüstü veya masaüstü PC'nizdeki ayarları doğrulayın.
2. Tüm cihazları kapatın ve tekrar doğru sıra ile çalıştırın.

Sorun: Görüntü bulanık

1. Projektörde **Odak** özelliğini ayarlayın.
2. Uzaktan kumandadaki veya projektördeki **Otomatik** düğmesine basın.
3. Projektörün ekrana uzaklığının belirtilen aralık içinde olduğundan emin olun.
4. Projektör merceğinin temiz olup olmadığını kontrol edin.

Sorun: Görüntü üst ve altta daha geniş (trapezoid etkisi)

1. Projektörü ekrana mümkün olduğunca dik olacak şekilde konumlandırın.
2. Sorunu düzeltmek için uzaktan kumandadaki veya projektördeki **Keystone** (Anahtar taşı) düğmesini kullanın.

Sorun: Görüntü ters

Ekran menüsünün **Ayarlar 1** menüsündeki **Yansıtma** ayarını kontrol edin.

Sorun: Görüntü çizgili

1. Ekran menüsünün **Görüntü->Bilgisayar** menüsünde **Frekans** ve **İzleme** ayarlarını varsayılan ayarlarına getirin.
2. Soruna, bağlı bilgisayarın video kartının neden olmadığından emin olmak için başka bir bilgisayara bağlayın.

Sorun: Görüntü kontrastsız, donuk

Ekran menüsünün **Görüntü** menüsündeki **Kontrast** ayarını gerçekleştirin.

Sorun: Yansıtılan görüntünün rengi kaynak renkle eşleşmiyor.

Ekran menüsünün **Görüntü->Gelişmiş** menüsündeki **Renk Sıcaklığı** ve **Gama** ayarlarını yapın.

İşık Kaynağı Sorunları

Sorun: Projektörden ışık gelmiyor

1. Güç kablosunun sıkı bir biçimde bağlanıp bağlanmadığını kontrol edin.
2. Güç kaynağının iyi durumda olduğunu başka bir elektrikli cihaz ile test ederek kontrol edin.
3. Projektörü doğru sırada yeniden başlatın ve Güç LED'inin yandığını kontrol edin.

Uzaktan Kumanda Sorunları

Sorun: Projektör uzaktan kumandaya tepki vermiyor

1. Uzaktan kumandayı projektör üzerindeki uzaktan kumanda sensörüne doğrultun.
2. Uzaktan kumanda ve sensör arasındaki yolda herhangi bir engel olmadığından emin olun.
3. Odadaki flüoresan lambaları kapatın.
4. Pil kutuplarını kontrol edin.
5. Pilleri değiştirin.
6. Çevredeki diğer kızılötesi cihazları kapatın.
7. Uzaktan kumandaya bakım yaptırın.

Ses Sorunları

Sorun: Ses yok

1. Uzaktan kumandadaki ses düzeyini ayarlayın.
2. Ses kaynağının ses düzeyini ayarlayın.
3. Ses kablosu bağlantısını kontrol edin.
4. Kaynak ses çıkışı başka hoparlörlerle test edin.
5. Projektöre bakım yaptırın.

Sorun: Ses cızırtılı

1. Ses kablosu bağlantısını kontrol edin.
2. Kaynak ses çıkışı başka hoparlörlerle test edin.
3. Projektöre bakım yaptırın.

Projektöre Bakım Yaptırma

Sorunu çözemiyorsanız, projektöre bakım yaptırmanız gerekir. Projektörü orijinal kutusuna yerleştirin. Sorunun bir açıklamasını ve sorunu çözmeye çalışırken gerçekleştirdiğiniz işlemlerin bir listesini pakete ekleyin: Bu bilgiler servis personeli için faydalı olabilir. Bakım için projektörü satın aldığınız yere götürün.

HDMI S ve C

S. "Standart" bir HDMI kablo ile "Yüksek Hızlı" bir HDMI kablo arasındaki fark nedir?

Kısa bir süre önce HDMI Licensing, LLC kabloların Standart veya Yüksek Hızlı Kablolar olarak test edileceğini duyurdu.

Standart (veya "kategori 1") HDMI kablolar 720p/1080i sinyaline eşdeğer olan 75 Mhz veya 2,25 Gbps'ye kadar hızlar için test edilmiştir.

Yüksek Hızlı (veya "kategori 2") HDMI kablolar, bir HDMI kablo üzerinden en yüksek bant genişliği olan ve kaynaktan gelen artırılmış renk derinlikleri ve/veya artırılmış yenileme oranlarını içeren 1080p sinyallerini başarılı bir şekilde aktarabilen 340 Mhz veya 10,2 Gbps'ye kadar olan hızlar için test edilmiştir. Yüksek Hızlı kablolar WQXGA sinema ekranları (2560 x 1600 çözünürlük) gibi yüksek çözünürlüklü görüntüleri de aktarabilmektedir.

S. HDMI kabloları 10 metreden uzun mesafelere nasıl çekebilirim?

Bir kablonun etkili mesafesini tipik 10 metre aralığından çok daha fazla uzunluklara uzatabilen HDMI çözümleri için kullanılan birçok HDMI Adaptörü mevcuttur. Bu şirketler aktif kablolar (kablo sinyalini artıran ve uzatan aktif elektronikler entegre edilmiş kablolar), yineleyiciler, yükselticiler ve aynı zamanda CAT5/6 ve fiber çözümler içeren çok farklı çözümler üretmektedir.

S. Bir kablonun HDMI onaylı kablo olup olmadığını nasıl anlarım?

Tüm HDMI ürünlerinin HDMI Uygunluk Testi Spesifikasyonu'nun bir kısmı olarak üretici tarafından onaylanması gerekmektedir. Ancak, HDMI logosu taşıyan kabloların bulunduğu fakat doğru şekilde test edilmediği birçok örnek bulunmaktadır. HDMI Licensing, LLC, HDMI ticari markasının piyasada doğru bir biçimde kullanılmasını sağlamak için bu örnekleri etkin bir biçimde araştırmaktadır. Tüketicilerin kablolarını tanınmış bir kaynaktan ve güvenilir bir şirketten satın almalarını tavsiye ediyoruz.

Daha fazla bilgi için bkz. <http://www.hdmi.org/learningcenter/faq.aspx#49>

TEKNİK ÖZELLİKLER

Teknik Özellikler

Model Adı	DU4381Z-ST / DU4382Z-ST / KU6150LST	
Görüntü Tipi	0.67 WUXGA, S600HB PACKAGE	
Çözünürlük	WUXGA, 1920x1200	
Projeksiyon Oranı	0,5	
Yakınlaştırma Oranı	Sabit	
Görüntü boyutu (çapraz)	60"~325"(*)	
Projeksiyon mesafesi	0,65~3,5m(*)	
Yamukluk Düzeltme	Dikey	+/- 15 Derece
	Yatay	+/- 15 Derece
Yansıtma Yöntemleri	Ön, Arka, Masaüstü/Tavan (Arka, Ön)	
Veri Uyumluluğu	VGA, SVGA, XGA, SXGA, SXGA+, UXGA, WUXGA@60hz, Mac	
SDTV/EDTV/ HDTV	480i, 576i, 480p, 576p, 720p, 1080i, 1080p	
Video Uyumluluğu	NTSC (M, 3,58/4,43 MHz), PAL(B,D,G,H,I,M,N), SECAM (B,D,G,K,K1,L)	
H-Senk	15,31 – 102kHz	
V-Senk	24 - 30Hz, 47 – 120 Hz	
Güvenlik Onayı	FCC-B, cUL, UL, CB, CE, CCC, KC, CU, BSMI, Çin CECP, RCM	
Çevresel Çalışma Koşulu	0° ~ 40°C , %10~85 (yoğuşmasız)	
Çevresel Depolama Koşulu	-20° ~ 60°C, %5 ila 95 (yoğuşmasız)	
Boyutlar	360mm (G) x 440mm (D) x 186,3mm (Y) (Ayak yüksekliği dahil)	
AC Girişi	AC Evrensel 100 – 240, Tipik @ 110VAC (100 – 240)/+-%10	
Güç Tüketimi	530 W (Normal), 380 W (Ekonomi) , < 0,5 W (Bekleme), < 2 W (Lan ile aç)	
Işık Kaynağı: Lazer-Fosfor	4,7W 4 Sıra	
Ses Hoparlörü	5 W x 2	
Giriş Terminalleri	VGA giriş x 1	
	1 adet Mini Jak Stereo	
	Kompozit video x 1	
	HDMI (MHL) x 1, HDMI x 2	
	Ses RCA (Sol/Sağ) x 1	
	HDBaseT x 1	
Çıkış Terminalleri	VGA x 1	
	Ses çıkışı x 1	
	Mini girişli Mikrofon x 1	
	WHDI x 1'de güç desteği için USB Tip A	
	3D Eşitleme x 1	

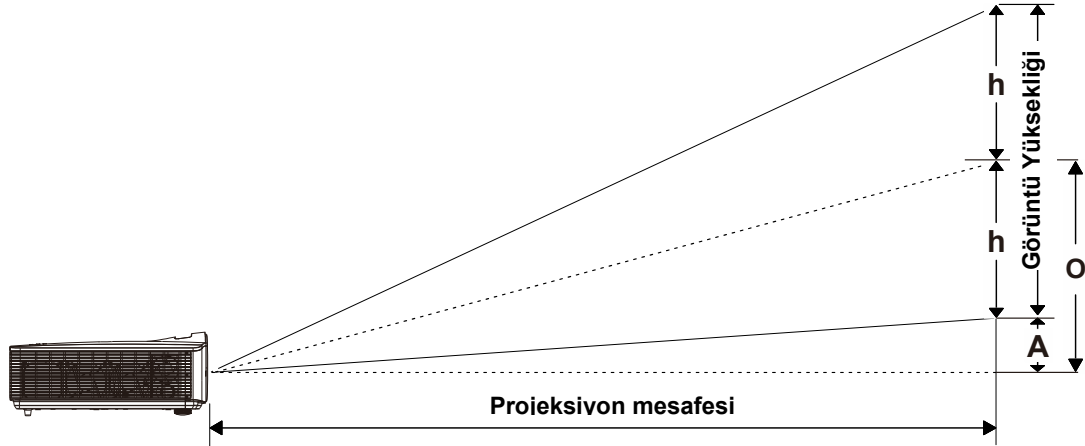
Kumanda Terminalleri	RS-232C x 1
	RJ45 x 1 (10/100 Mbps)
	Servis için USB mini B x 1
Güvenlik	Kensington Güvenlik Yuvası
	Güvenlik Çubuğu

Uyarı:

Ürünün teknik özellikleriyle ilgili sorularınız için lütfen yerel distribütörünüzle temasa geçin.

* : Görüntü boyutu 185 inç'i geçtiğinde üst ve alt köşelerde parlama başlar. Video ve fotoğraf içeriklerinin kullanılması tavsiye edilir.

Projeksiyon Mesafesi ve Projeksiyon Boyutu



Yansıtma Mesafesi ve Boyutu Tablosu

TR: 0,5; ofset=%110,5

	YANSITMA MESAFESİ VE BOYUTU TABLOSU						
Mesafe (m)	0,76	0,85	0,95	1,05	1,15	1,25	1,35
Çapraz (")	70,6	78,9	88,2	97,5	106,8	116,1	125,4
Görüntü Geniřlięi (mm)	1520,0	1700,0	1900,0	2100,0	2300,0	2500,0	2700,0
Görüntü Yükseklięi (mm)	950,0	1062,5	1187,5	1312,5	1437,5	1562,5	1687,5
h (mm)	475,0	531,3	593,8	656,3	718,8	781,3	843,8
O (mm)	574,8	642,8	718,4	794,1	869,7	945,3	1020,9
A (mm)	99,8	111,6	124,7	137,8	150,9	164,1	177,2

$$\text{ofset \%} = (O+h)/(2xh) \times \%100$$

$$O=A+h$$

$$h=(1/2) \times (\text{görüntü yükseklięi})$$

Zamanlama Modu Tablosu

Desteklenen Frekans Tablosu

Ünite uygun çözünürlüğü seçmek için bilgisayar sinyallerini otomatik olarak belirler. Bazı sinyaller manuel ayar gerektirebilir.

SİNYAL	ÇÖZÜNÜRLÜK	Y EŞİTLEME (KHz)	D EŞİTLEME (Hz)	KOMPOZİT	BİLEŞEN	RGB/BNC (ANALOG)	HDMI/HDBASET (DİJİTAL)
NTSC	—	15,734	60,0	○	—	—	—
PAL/SECAM	—	15,625	50,0	○	—	—	—
VESA	640 x 400	37,9	85,08	—	—	○	○
	720 x 400	31,5	70,1	—	—	○	○
	720 x 400	37,9	85,04	—	—	○	○
	640 x 480	31,5	60,0	—	—	○	○
	640 x 480	37,9	72,8	—	—	○	○
	640 x 480	37,5	75,0	—	—	○	○
	640 x 480	43,3	85,0	—	—	○	○
	800 x 600	35,2	56,3	—	—	○	○
	800 x 600	37,9	60,3	—	—	○	○
	800 x 600	46,9	75,0	—	—	○	○
	800 x 600	48,1	72,2	—	—	○	○
	800 x 600	53,7	85,1	—	—	○	○
	800 x 600	76,3	120,0	—	—	○	○
	1024 x 576	35,8	60,0	—	—	○	○
	1024 x 600	37,3	60,0	—	—	○	○
	1024 x 600	41,5	65,0	—	—	○	○
	1024 x 768	48,4	60,0	—	—	○	○
	1024 x 768	56,5	70,1	—	—	○	○
	1024 x 768	60,0	75,0	—	—	○	○
	1024 x 768	68,7	85,0	—	—	○	○
	1024 x 768	97,6	120,0	—	—	○	○
	1024 x 768	99,0	120,0	—	—	○	○
	1152 x 864	67,5	75,0	—	—	○	○
	1280 x 720	45,0	60,0	—	—	○	○
	1280 x 720	90,0	120,0	—	—	○	○
	1280 x 768	47,4	60,0	—	—	○	○
	1280 x 768	47,8	59,9	—	—	○	○
	1280 x 800	49,7	59,8	—	—	○	○
	1280 x 800	62,8	74,9	—	—	○	○
	1280 x 800	71,6	84,9	—	—	○	○
1280 x 800	101,6	119,9	—	—	○	○	
1280 x 1024	64,0	60,0	—	—	○	○	
1280 x 1024	80,0	75,0	—	—	○	○	
1280 x 1024	91,1	85,0	—	—	○	○	


SİNYAL	ÇÖZÜNÜRLÜK	Y EŞİTLEME (KHz)	D EŞİTLEME (Hz)	KOMPOZİT	BİLEŞEN	RGB/BNC (ANALOG)	HDMI/HDBASET (DİJİTAL)
	1280 x 960	60,0	60,0	—	—	○	○
	1280 x 960	85,9	85,0	—	—	○	○
	1360 x 768	47,7	60,0	—	—	○	○
	1400 x 1050	65,3	60,0	—	—	○	○
	1440 x 900	55,5	59,9	—	—	○	○
	1440 x 900	55,9	59,9	—	—	○	○
	1440 x 900	70,6	75,0	—	—	○	○
	1600 x 1200	75,0	60	—	—	○	○
	1680 x 1050	64,7	59,9	—	—	○	○
	1680 x 1050	65,3	60,0	—	—	○	○
	1920 x 1200	74,0	60,0	—	—	○	○
	1920 x 1080	67,5	60,0	—	—	○	○
Apple Macintosh	640 x 480	35,0	66,7	—	—	○	○
	832 x 624	49,7	74,5	—	—	○	○
	1024 x 768	60,2	74,9	—	—	○	○
	1152 x 870	68,7	75,1	—	—	○	○
SDTV	480i	15,734	60,0	—	○	—	○
	576i	15,625	50,0	—	○	—	○
EDTV	576p	31,3	50,0	—	○	—	○
	480p	31,5	60,0	—	○	—	○
HDTV	720p	37,5	50,0	—	○	—	○
	720p	45,0	60,0	—	○	—	○
	1080i	33,8	60,0	—	○	—	○
	1080i	28,1	50,0	—	○	—	○
	1080p	27	24,0	—	○	—	○
	1080p	28	25,0	—	○	—	○
	1080p	33,7	30,0	—	○	—	○
	1080p	56,3	50,0	—	○	—	○
1080p	67,5	60,0	—	○	—	○	


O: Frekans destekli

—: Frekans desteksiz

★Panelin yerel çözünürlüğü 1280 x 800'dir.

Yerel çözünürlük dışındaki çözünürlük eşit olmayan boyutta metin veya çizgi görüntüleyebilir.

★  rengi yalnızca Görüntülenebilir. (yalnızca 4:3)

★  rengi biraz gürültünün kabul edilebilir olduğu anlamına gelir

★HDTV zamanlaması ana kontrol aracı DVD çalardır, VG828 ikincildir.

3 Boyut modu için Desteklenen Frekans Tablosu

Ünite uygun çözünürlüğü seçmek için bilgisayar sinyallerini otomatik olarak belirler. Bazı sinyaller manuel ayar gerektirebilir.

D-SUB/HDMI Giriş Sinyali

SİNYAL	ÇÖZÜNÜRLÜK	YENİLEME HIZI(Hz)
SVGA	800 X 600	60/120
XGA	1024 X 768	60/120
HDTV(720P)	1280 X 720	60/120
WXGA	1280 X 800	60/120

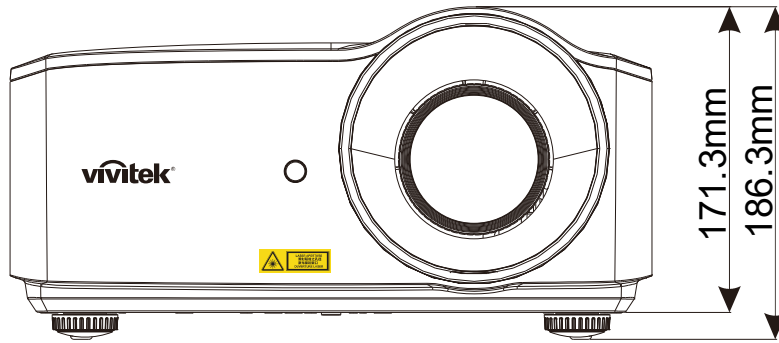
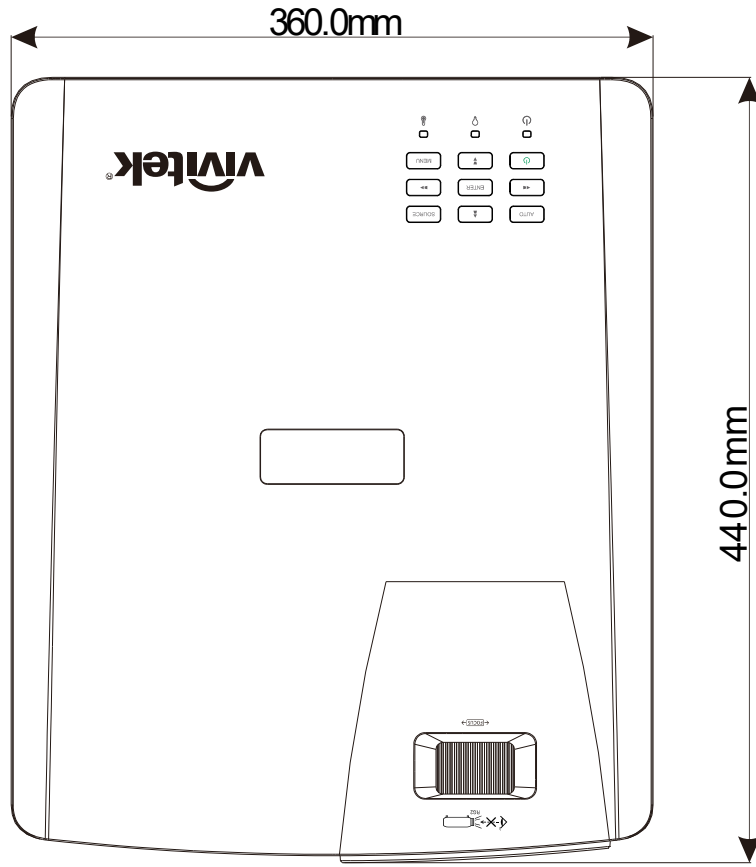
Gerçek 3D Video Uyumluluğu tablosu

Giriş Çözünürlükleri	HDMI 1.4a 3D Girişi	Giriş zamanlaması		
		1280 X 720P @ 50Hz	Üst - ve - Alt	
		1280 X 720P @ 60Hz	Üst - ve - Alt	
		1280 X 720P @ 50Hz	Kare paketi	
		1280 X 720P @ 60Hz	Kare paketi	
		1920 X 1080i @50 Hz	Yan Yana (Yarım)	
		1920 X 1080i @60 Hz	Yan Yana (Yarım)	
		1920 X 1080P @24 Hz	Üst - ve - Alt	
		1920 X 1080P @24 Hz	Kare paketi	
	HDMI 1.3	1920 X 1080i @ 50Hz 1920 X 1080i @ 60Hz 1280 X 720P @50Hz 1280 X 720P @60Hz	Yan Yana (Yarım)	SBS modu açık
1920 X 1080i @ 50Hz 1920 X 1080i @ 60Hz 1280 X 720P @50Hz 1280 X 720P @60Hz		Üst - ve - Alt	TAB modu açık	
480i		HQFS	3D Biçimi Kare sıralıdır	

Uyarı:

3D gözlükler 144Hz'e kadar desteklenmelidir.

Projektör Boyutları



FCC Uyarısı

Bu cihaz, FCC Kuralları Bölüm 15 uyarınca Sınıf B dijital cihazlar için öngörülen sınırlara göre test edilmiş ve uygun bulunmuştur. Bu sınırlar cihaz ticari bir ortamda çalıştırıldığı zaman zararlı parazitlere karşı gerekli korumayı sağlayacak şekilde tasarlanmıştır.

Bu cihaz radyo frekansı enerjisi üretir, kullanır ve yayabilir, yönerge kılavuzuna uygun şekilde kurulmadığı takdirde, radyo iletişimi üzerinde zararlı parazitlere neden olabilir. Bu cihazın yerleşim alanında kullanılması zararlı parazitlere neden olabilir, bu durumda kullanıcının maliyetlerini kendisi üstlenerek parazitleri düzeltmesi gerekecektir.

Uyumdan sorumlu taraflarca açık bir biçimde onaylanmamış değişiklikler ve modifikasyonlar kullanıcının cihazı çalıştırma yetkisini geçersiz kılabilir.

Kanada

Bu sınıf B dijital cihaz Kanada ICES-003 ile uyumludur.

Güvenlik Onayları

FCC-B, cUL, UL, CB, CE, CCC, KC, CU, BSMI, Çin CECP ve RCM.

RS-232 İletişim

İletişim parametresi ayarları

Projektör kontrolü komutlarını girmek için seri kontrol komutunu kullanabilir veya Windows istemci terminal yazılımı üzerinden işletim verilerini alabilirsiniz.

Öğe	Parametre:
Saniyedeki bit	9600 bps
Veri Biti	8 bit
Parite	Yok
Dur Biti	1
Akış Kontrolü	Yok

Not:

* UART terminalinin zaman aşımı 0,5 saniyedir.

* Her ikisi de büyük veya küçük harf ile kullanılabilir

İşlem komutları

İşlem komutu sözdizimi

Bir işlem komutunun önüne "op" karakteri eklenir, ardından kontrol komutları ve ayarlar boşluk [SP] bırakılarak eklenir ve "CR" ve "ASCII hex 0D" satır başı çiftiyle sonlandırılır. Seri kontrol komutlarının sözdizimi:

op[SP]<işlem komutu>[SP]<Ayar Değeri>[CR]

op Bunun bir işlem komutu olduğunu gösteren bir sabit.

[SP] Boşluğu gösterir.

[CR] Komutun sonundaki satır başı çifti "CR" ve "ASCII hex 0D"yi gösterir.

Ayar değeri İşlem komutunun ayarlarıdır

Ayar dizelerinin türleri	Ayarların karakterleri	Açıklama
Geçerli kurulumu sorgula	?	Soru işareti "?" geçerli kurulumun sorgulandığını gösterir
Kurulum	= <ayarlar>	Sözdizimi: "=" sembolünden sonra ayar değerleri
Ayar öğelerinin kurulum sırasını artır	+	Bazı ayarlar adım adım değiştirilir. "+" Sembolü bir adım yukarı geçmeyi gösterir
Ayar öğelerinin kurulum sırasını azalt	-	Bazı ayarlar adım adım değiştirilir. "-" sembolü bir adım aşağı geçişi gösterir
İşlem komutunu yürüt	Yok	Bazı işlem komutları, girişten sonra başka ayar veya düzenleyici olmadan gerçekleştirilir.

Örnekler:

Kontrol maddeleri	Giriş komut satırı	Projektör dönüş mesajı
Komutu yürüt	reset.all[CR]	RESET.ALL
Mevcut parlaklığı sorgula	op bright ?[CR]	OP BRIGHT = 50
Parlaklığı ayarla	op bright = 100[CR]	OP BRIGHT = 100
Parlaklık değeri + 1	op bright +[CR]	OP BRIGHT = "new value"
Parlaklık değeri - 1	op bright -[CR]	OP BRIGHT = "new value"
Aralık dışı veya desteklenmiyor	op bright = 200[CR]	OP BRIGHT = NA
Geçersiz komut	op abright = 100[CR]	*Illegal format#

DLP Projektör—Kullanım Kılavuzu

Not:

Birden çok komut gönderirken, son komutun dönüş mesajının bir sonrakinin göndermeden önce alındığından emin olun.

İşlev	İşlem	Ayarla	AI	Inc	Dec	EXE	Değerler
Auto Source	auto.src	V	V				0 : Off 1 : On
Video AGC	video.agc	V	V				0 : Off 1 : On
Video Saturation	video.saturation	V	V	V	V		0 ~ 100
Video Tint	video.tint	V	V	V	V		0 ~ 100
Closed Caption	cc	V	V				0 : Off 1 : On
Horizontal Position	h.pos	V	V	V	V		-5 ~ +5 -100 ~ +100(Auto Sync Off)
Vertical Position	v.pos	V	V	V	V		-5 ~ +5 -100 ~ +100(Auto Sync Off)
Phase(Frequency)	phase	V	V	V	V		0 ~ 31
clock (Tracking)	clock	V	V	V	V		-5 ~ +5
Auto Sync	auto.sync	V	V				0 : Off 1 : On
HDBaseT Control	hdbaset	V	V				0 : Off 1 : On
HDBaseT Connect	hdbaset.connect		V				0 : Disconnect 1 : Connected
3D	threed	V	V				0 : Off 1 : DLP-Link 2 : IR
3D Sync Invert	threed.syncinvert	V	V				0 : Off 1 : On
3D Format	threed.format	V	V				0 : Frame Sequential 1 : Top / Bottom 2 : Side by side 3 : Frame Packing
Picture Mode	pic.mode	V	V				0 : Presentation 1 : Bright 2 : Game 3 : Movie 4 : Vivid 5 : TV 6 : sRGB 8 : DICOM SIM 9 : User 10 : User2
Brightness	bright	V	V	V	V		0 ~ 100
Contrast	contrast	V	V	V	V		0 ~ 100
HSG/Red Gain	hsg.r.gain	V	V	V	V		0 ~ 100
HSG/Green Gain	hsg.g.gain	V	V	V	V		0 ~ 100
HSG/Blue Gain	Hsg.b.gain	V	V	V	V		0 ~ 100
HSG/Cyan Gain	hsg.c.gain	V	V	V	V		0 ~ 100
HSG/Magenta Gain	hsg.m.gain	V	V	V	V		0 ~ 100
HSG/Yellow Gain	hsg.y.gain	V	V	V	V		0 ~ 100
HSG/Red/Saturation	hsg.r.sat	V	V	V	V		0 ~ 100

İşlev	İşlem	Ayarla	AI	Inc	Dec	EXE	Değerler
HSG/Green/Saturation	hsg.g.sat	V	V	V	V		0 ~ 100
HSG/Blue/Saturation	Hsg.b.sat	V	V	V	V		0 ~ 100
HSG/Cyan/Saturation	hsg.c.sat	V	V	V	V		0 ~ 100
HSG/Magenta/Saturation	hsg.m.sat	V	V	V	V		0 ~ 100
HSG/Yellow/Saturation	Hsg.y.sat	V	V	V	V		0 ~ 100
HSG/Red/Hue	hsg.r.hue	V	V	V	V		0 ~ 100
HSG/Green/Hue	hsg.g.hue	V	V	V	V		0 ~ 100
HSG/Blue/Hue	Hsg.b. hue	V	V	V	V		0 ~ 100
HSG/Cyan/Hue	hsg.c. hue	V	V	V	V		0 ~ 100
HSG/Magenta/Hue	hsg.m. hue	V	V	V	V		0 ~ 100
HSG/Yellow/Hue	Hsg.y. hue	V	V	V	V		0 ~ 100
HSG/White/Red Gain	hsg.wr.gain	V	V	V	V		0 ~ 100
HSG/White/Green Gain	hsg.wg.gain	V	V	V	V		0 ~ 100
HSG/White/Blue Gain	Hsg.wb.gain	V	V	V	V		0 ~ 100
Brilliant Color	bri.color	V	V	V	V		0 ~ 10
Sharpness	sharp	V	V	V	V		0 ~ 31
Gamma	gamma	V	V				0 : 1.8 1 : 2.0 2 : 2.2 3 : 2.4 4 : B&W 5 : Linear
Color Temperature	color.temp	V	V				0 : Warm 1 : Normal 2 : Cold
White Balance /Red Offset	red.offset	V	V	V	V		-100 ~ +100
White Balance /Green Offset	green.offset	V	V	V	V		-100 ~ +100
White Balance /Blue Offset	blue.offset	V	V	V	V		-100 ~ +100
White Balance /Red Gain	red.gain	V	V	V	V		0 ~ 200
White Balance /Green Gain	green.gain	V	V	V	V		0 ~ 200
White Balance /Blue Gain	blue.gain	V	V	V	V		0 ~ 200
Aspect Ratio	aspect	V	V				0 : Fill 1 : 4:3 2 : 16:9 3 : LetterBox 4 : Native 5 : 2.35:1
Digital Zoom	zoom	V	V	V	V		-10 ~ +10
V Keystone	v.keystone	V	V	V	V		-15 ~ +15
H Keystone	h.keystone	V	V	V	V		-15 ~ +15
H Image Shift	img.hshift	V	V	V	V		-50 ~ +50
V Image Shift	img.vshift	V	V	V	V		-50 ~ +50

İşlev	İşlem	Ayarla	AI	Inc	Dec	EXE	Değerler
Projection	projection	V	V				0 : Normal 1 : Rear 2 : Ceiling 3 : Rear + Ceiling
Test Pattern	test.pattern	V	V				0 : None 1 : RGB Ramps 2 : Color Bars 3 : Setp Bars 4 : Checkboard 5 : Grid 6 : Horizontal Lines 7 : Vertical Lines 8 : Diagonal Lines 9 : Horizontal Ramp 10 : Vertical Ramp 11 : White 12 : Red 13 : Green 14 : Blue 15 : Black
Auto Power On	direct.poweron	V	V				0 : Off 1 : On
Light Mode	light.mode	V	V				0 : Normal (100%) 1 : Eco (80%) 2 : Dimming (40%) 3 : Extreme Dimming (25%) 4 : Custom Light (25~100) 5 : Constant Brightness
Custom Light	custom.light	V	V	V	V		25 ~ 100
Fan Speed	fanspeed	V	V				0 : Normal 1 : High
IR Setting	ir.control	V	V				0 : All 1 : Front IR 2 : Rear IR
Remote ID	remote.id	V	V				0 : Default(ID0) 1 : ID1 2 : ID2 3 : ID3 4 : ID4 5 : ID5 6 : ID6 7 : ID7
NetWork Status	net.status		V				0 : Disconnect 1 : Connect
NetWork / DHCP	net.dhcp	V	V				0 : Off 1 : On
NetWork / IP Address	net.ipaddr	V	V				<string>
NetWork / Subnet Mask	net.subnet	V	V				<string>
NetWork / Gateway	net.gateway	V	V				<string>
NetWork / DNS	net.dns	V	V				<string>
NetWork Apply	net.apply	V					0 : Cancel 1 : OK

İşlev	İşlem	Ayarla	Al	Inc	Dec	EXE	Değerler
Low Power Mode	standby.power	V	V				1 : On (0.5W) 2 : On By Lan 3 : On By HDBaseT
No Signal Power Off	nosignal.poweroff	V	V				0 ~ 36
Sleep Timer	sleep.timer	V	V				0 ~ 120
Volume	volume	V	V	V	V		0 ~ 10
Mic Volume	mic.volume	V	V	V	V		0 ~ 10
Mic	mic	V	V				0 : Off 1 : On
Air Filter Hours	airfilter.hours		V				<string>
Air Filter Time Reminder	airfilter.reminder	V	V				0 : Off (default) 1 : 300 Hrs 2 : 500 Hrs 3 : 1000 Hrs 4 : 1500 Hrs 5 : 2000 Hrs
Air Filter Hour Reset	airfilter.reset					V	
Blank Screen	blankscreen.color	V	V				0 : Black 1 : Red 2 : Green 3 : Blue 4 : White
Splash Logo	logo	V	V				0 : Std. 1 : Black 2 : Blue
MENU Position	menu.position	V	V				0 : Left 1 : Right 2 : Center 3 : Down 4 : Up
Translucent Menu	menu.trans	V	V				0 : Off 1 : 25% 2 : 50% 3 : 75% 4 : 100%
Keypad Lock	keypad.lock	V	V				0 : Off 1 : On
Security Lock	security.lock	V	V				1 : Up 2 : Down 3 : Left 4 : Right
Security Unlock	security.unlock	V					1 : Up 2 : Down 3 : Left 4 : Right

İşlev	İşlem	Ayarla	AI	Inc	Dec	EXE	Değerler
Language	lang	V	V				0 : English 1 : French 2 : German 3 : Spanish 4 : Portuguese 5 : Simplified Chinese 6 : Traditional Chinese 7 : Italian 8 : Norwegian 9 : Swedish 10 : Dutch 11 : Russian 12 : Polish 13 : Finnish 14 : Greek 15 : Korean 16 : Hungarian 17 : Czech 18 : Arabic 19 : Turkish 20 : Vietnamese 21 : Japanese 22 : Thai 23 : Farsi 24 : Hebrew 25 : Danish 26 : French Canadian
Reset All	reset.all					V	
Source Info	source.info		V				<string>
Light Hours 1	light1.hours		V				<string>
Light Hours 1 Reset	light1.reset					V	
Software Version	sw.ver		V				<string>
Serial Number	ser.no		V				<string>
Auto Image	auto.img					V	
Light 1 Status	light1.stat		V				0 : Off 1 : On
Model	model		V				<string>
Pixel Clock	pixel.clock		V				<string>
H Refresh Rate	h.refresh		V				<string>
V Refresh Rate	v.refresh		V				<string>
Blank	blank	V	V				0 : Off 1 : On
Power On	power.on					V	
Power Off	power.off					V	
Projector Status	status		V				0 : Reset 1 : Standby 2 : Active 3 : cooling 4 : Warming 5 : Power Up

İşlev	İşlem	Ayarla	Al	Inc	Dec	EXE	Değerler
Mute	mute	V	V				0 : Off 1 : On
Freeze	freeze	V	V				0 : Off 1 : On
Input Select	input.sel	V	V				1 : RGB (VGA) 4 : Composite Video 6 : HDMI 1 9 : HDMI 2 12 : HDMI 3 / MHL 15 : HDBaseT