

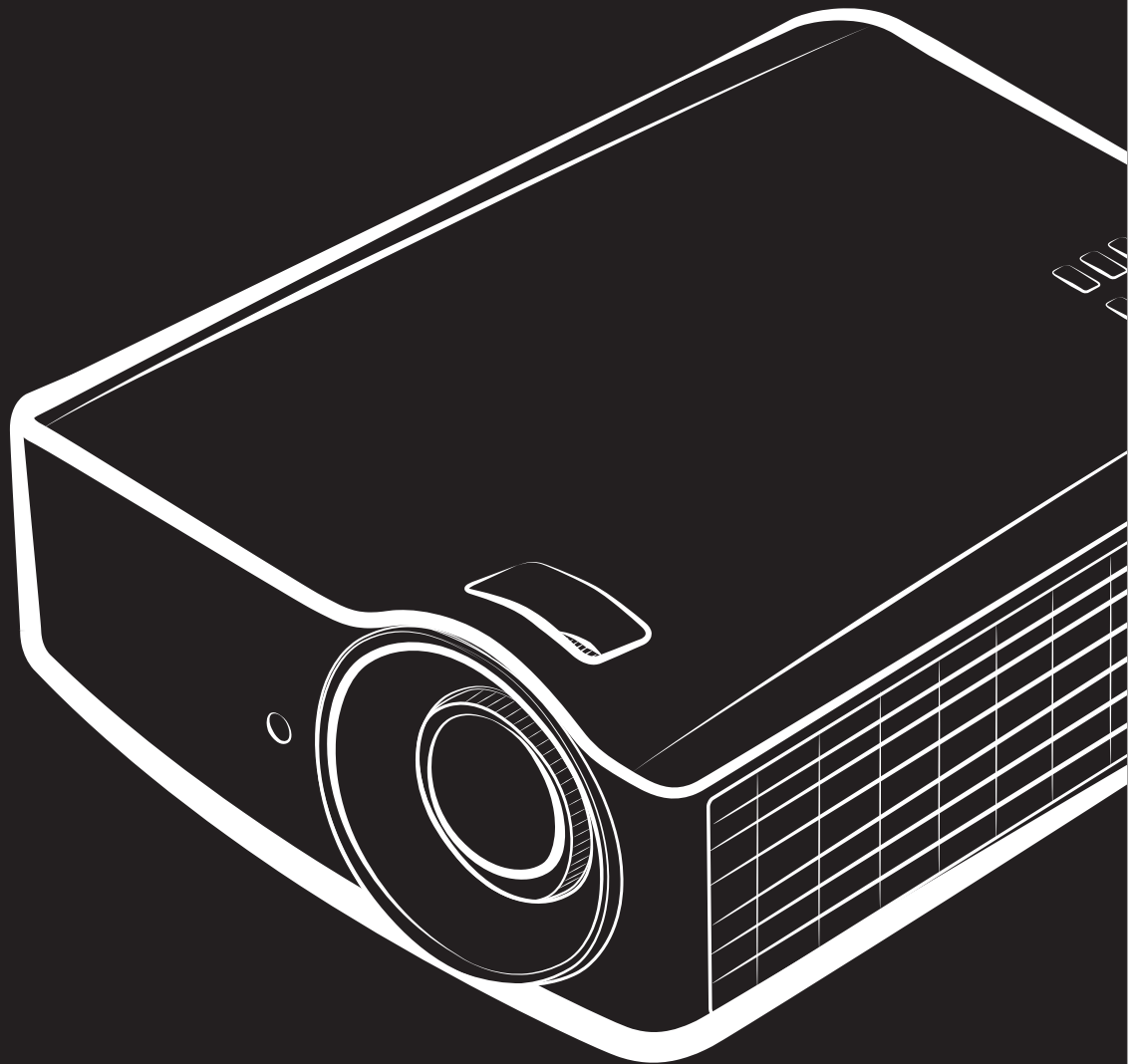


User Manual

DU4381Z-ST

DU4382Z-ST

KU6150LST



حقوق الطبع والنشر

يعتبر هذا المستند وما يحويه من صور وتوضيحات وبرامج محميًا بقوانين حقوق النشر الدولية، كما أن جميع الحقوق محفوظة. لا يجوز نسخ هذا الدليل ولا أي من المواد الواردة به بدون موافقة كتابية من المؤلف.

© حقوق النشر 2022

بيان إخلاء المسؤولية

تخضع المعلومات الواردة في هذا المستند للتغيير بدون إشعار. لا يجوز للمصنِّع القيام بأية تعهدات أو ضمانات تتعلق بمحتويات هذا المستند وعليه أن يخلي مسؤوليته على وجه الخصوص من أية ضمانات ضمنية تتعلق بقابلية البيع أو الملائمة لأية أغراض خاصة، كما يحتفظ المصنِّع بالحق في مراجعة هذا المستند وإجراء تغييرات من وقت لآخر في المحتوى الوارد به بدون التزام على المصنِّع بعمل إخطار لأي شخص بهذه المراجعة أو التغييرات.

إقرار العلامة التجارية

Kensington علامة تجارية مسجلة في الولايات المتحدة لشركة ACCO Brand Corporation ولها تسجيلات صادرة وطلبات تسجيل معلقة في بلدان أخرى في شتى أنحاء العالم.



HDMI وشعار HDMI و High-Definition Multimedia Interface هي علامات تجارية أو علامات تجارية مسجلة لصالح شركة HDMI Licensing LLC في الولايات المتحدة والدول الأخرى.



MHL وشعار MHL و Mobile High-Definition Link علامات تجارية أو علامات تجارية مسجلة لشركة MHL licensing, LLC.



HDBaseT وشعار HDBaseT Alliance من العلامات التجارية لشركة HDBaseT Alliance.



تعتبر كافة أسماء المنتجات الأخرى المستخدمة في هذا الدليل مملوكة للمالكين المعنيين ومعترفًا بها.

معلومات مهمة للسلامة



هام:

يوصى بشدة أن تقرأ هذا القسم بعناية قبل استخدام جهاز العرض. حيث تضمن لك تعليمات السلامة والاستخدام الاستمتاع بالأمان لجهاز الإسقاط لعدة سنوات. يجب الاحتفاظ بهذا الدليل للرجوع إليه في المستقبل.

الرموز المستخدمة

تستخدم الرموز التحذيرية على الوحدة وفي هذا الدليل لتنبهك إلى المواقف الخطرة. تستخدم الأنماط التالية في هذا الدليل لإعلامك بالمعلومات الهامة.

ملاحظة:

تقدم معلومات إضافية عن الموضوع الذي بين يديك.



هام:

تقدم معلومات إضافية عما ينبغي الاطلاع عليه.



تنبيه:

ينبهك للمواقف التي قد تؤدي إلى تدمير الوحدة.



تحذير:

ينبهك للمواقف التي قد تؤدي إلى تدمير الوحدة، أو تتسبب في بيئة خطيرة، أو تتسبب في حدوث إصابات شخصية.

في هذا الدليل، يتم تمييز الأجزاء المكونة وعناصر قوائم البيانات المعروضة على الشاشة بخط عريض كما في المثال التالي: "اضغط على زر "قائمة" في وحدة التحكم عن بعد لفتح قائمة الرئيسية".

معلومات السلامة العامة

- ← لا تفتح حاوية الوحدة، فلا توجد بداخلها أي أجزاء قابلة للصيانة من قبل المستخدم. لإجراء الصيانة، اتصل بموظف الخدمة المؤهل.
- ← اتبع كافة التحذيرات والتنبيهات الواردة في هذا الدليل والمكتوبة على حاوية الوحدة.
- ← لتجنب الإضرار بالعينين، تجنب النظر في العدسة أثناء تشغيل مصدر الضوء.
- ← لا تضع الوحدة على سطح غير ثابت أو عربة أو حامل.
- ← تجنب استخدام المنظومة بالقرب من الماء أو في ضوء الشمس المباشر أو بالقرب من جهاز تسخين.
- ← يحظر وضع أجسام ثقيلة مثل الكتب أو الحقائب على الوحدة.

إشعار

صُمم هذا المنتج للاستخدام من قبل أشخاص بالغين لديهم القدرة على تشغيله.

الرجاء تدوين رقم طراز جهاز العرض ورقمه التسلسلي والاحتفاظ بهما لأغراض الصيانة مستقبلاً. وفي حالة فقدان الجهاز أو سرقة، يمكن استخدام تلك المعلومات في محضر الشرطة.

رقم الطراز:

الرقم التسلسلي:

تحذير من أشعة الليزر

يشير هذا الرمز إلى وجود خطر محتمل لتعرض العينين لإشعاع الليزر ما لم يتم اتباع التعليمات بالكامل.



منتج ليزر من الفئة 3R

صمم منتج الليزر هذا للتعامل معه كجهاز من الفئة 3R أثناء جميع إجراءات التشغيل. ضوء ليزر - تجنب تعرض العينين له مباشرة. لا تصوب ليزر ولا تسمح بتوجيه مصباح ليزر أو تسليطه عبر سطح عاكس في اتجاه أشخاص آخرين أو أشياء عاكسة للضوء. قد يشكّل الضوء المباشر أو المشتت خطرًا على العينين والبشرة. ثمة خطر محتمل لتعرض العينين لإشعاع الليزر إذا لم يتم اتباع التعليمات المرفقة. تنبيه: قد يؤدي استخدام عناصر تحكم أو ضبط أو تنفيذ إجراءات غير تلك المحددة في هذا الدليل إلى التعرض لإشعاع ليزر خطير.

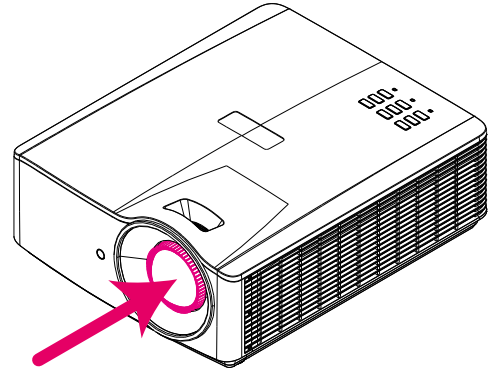


مواصفات الليزر

من 449 إلى 461 نانومتر (أزرق)	الطول الموجي
نبضات، بسبب معدل عرض الإطارات	وضع التشغيل
1.34 مللي ثانية	عرض النبضة
120 هرتز	معدل تكرار النبضة
0.698 ميجاجول	طاقة الليزر القصوى
أكبر من 100 وات	إجمالي القدرة الداخلية
أكبر من 10 مم، عند توقف العدسة	حجم المصدر الظاهري
أكبر من 100 مللي راديان	تباعد الشعاع:

موضع فتحة عدسة الليزر

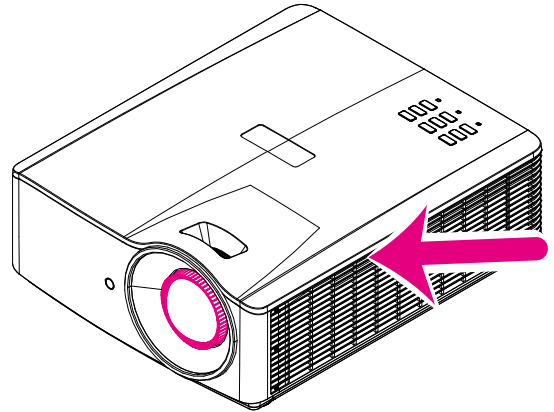
يشير الرسم التالي إلى موضع فتحة عدسة الليزر. توخّ العناية حتى لا تعرض عينيك للضوء مباشرة.



فتحة الليزر

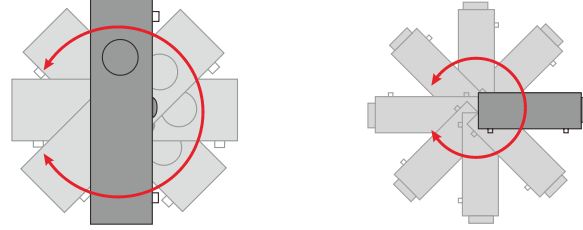
مفتاح القفل

يشتمل هذا الجهاز على مفتاح قفل (للغطاء العلوي) للحماية من تسرب ضوء الليزر. يؤدي إلى إيقاف تشغيل النظام في كل مرة يتم فك الغطاء العلوي.

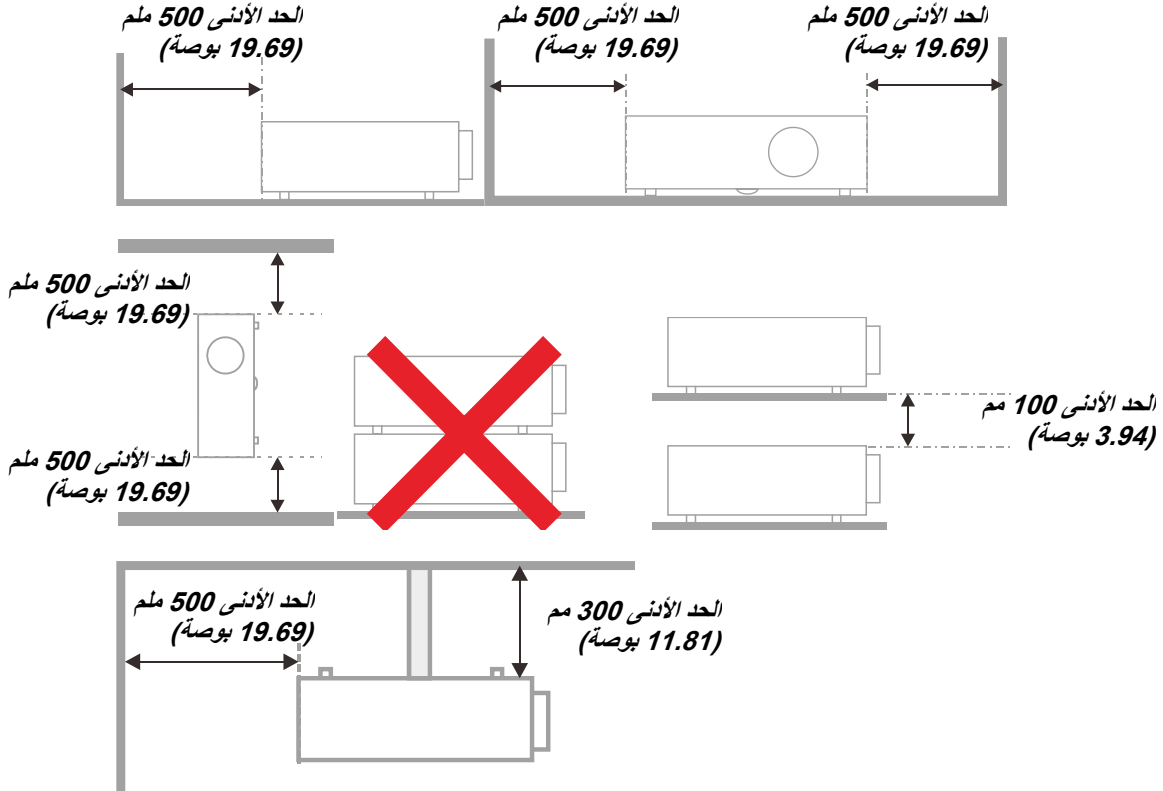


إشعار تركيب جهاز الإسقاط

لا يوجد حد معين لزاوية تركيب جهاز العرض.



يرجى السماح بمسافة فارغة تقدر بـ 50 سم على الأقل حول فتحات طرد الهواء.



أحرص على عدم دخول الهواء الساخن الصادر من فتحات طرد الهواء إلى فتحات شفط الهواء.

عند تشغيل جهاز الإسقاط في مكان مغلق، أحرص على ألا تزيد درجة حرارة التشغيل للهواء المحيط في المكان المغلق النطاق ما بين أثناء تشغيل جهاز الإسقاط، وعدم وجود أي عائق أمام فتحات شفط الهواء وطرده.

يجب أن تجتاز كافة الأماكن المغلقة التقييم الحراري المعتمد لضمان أن جهاز الإسقاط لا يقوم بإعادة تدوير هواء الطرد، حيث قد يتسبب ذلك في إغلاق الجهاز حتى لو كانت درجة حرارة المكان المغلق تقع ضمن النطاق المقبول من درجة حرارة التشغيل.

التأكد من مكان التركيب

- ← لتوصيل التيار الكهربائي، يجب استخدام مقبس ثلاثي الشفرة (سلك تأريض) لضمان تأريض وتعادل مناسب لجميع المعدات في "نظام جهاز العرض".
- ← يجب استخدام كبل الطاقة المرفق مع جهاز العرض. في حالة غياب أحد هذه المكونات، يمكن استخدام كبل طاقة مؤهل ثلاثي الأطراف (سلك تأريض) كبديل، ومع ذلك لا يمكن استخدام كبل طاقة ثنائي الأطراف.
- ← التأكد من ثبات الجهد الكهربائي، والتوصيل الأرضي بشكل مناسب، وأنه لا يوجد أي تسرب كهربائي.
- ← قياس استهلاك إجمالي الطاقة والتي ينبغي ألا تزيد عن سعة السلامة وتجنب قضايا السلامة وحوادث أي ماس بالدائرة الكهربائية.
- ← تشغيل وضع الارتفاع عندما يكون يتم وضع الجهاز في أماكن مرتفعة للغاية.
- ← يمكن تثبيت جهاز العرض في وضع عمودي أو مقلوب.
- ← عندما تثبت أرفف التعليق، ينبغي التأكد من أن عدم زيادة الوزن عن الحد المسموح به وربط الجهاز بإحكام.
- ← تجنب تثبيت الجهاز بالقرب من مواسير تكييف الهواء أو مضخم الصوت.
- ← تجنب تثبيت الجهاز في أماكن ذات درجة حرارة عالية أو لا يوجد بها تبريد كاف أو أماكن مليئة بالأتربة والغبار.
- ← ينبغي إبعاد الجهاز عن لمبات الفلورسنت (<1 متر) حتى لا يتم التعرض لحدوث خلل في التشغيل ينتج عن تداخل الأشعة الحمراء.
- ← يجب توصيل موصل VGA IN بمنفذ VGA IN، مع ضرورة إدخاله بإحكام مع تثبيت المسامير بشكل آمن على كلا الجانبين لضمان اتصال مناسب لسلك الإشارة للحصول على مؤثرات عرض مثالية.
- ← يجب توصيل موصل AUDIO IN بمنفذ AUDIO IN مع مراعاة عدم توصيله بمنفذ AUDIO OUT أو المنافذ الأخرى مثل BNC, RCA، مما قد يؤدي إلى كتم صوت الخرج وربما تلف المنفذ.
- ← يجب تركيب الجهاز على مسافة أعلى من 200 سم لتجنب وقوع أي ضرر.
- ← يجب توصيل كبل الطاقة وكبل الإشارة قبل تشغيل جهاز العرض. لا تقم بتركيب أو نزع كبل الإشارة أو الطاقة في بداية تشغيل جهاز العرض أو أثناء عملية التشغيل لتجنب تلف الجهاز.

ملاحظات متعلقة بالتبريد

مخرج الهواء

- ← تأكد أن مخرج تيار الهواء لا يعوقه شيء في محيط 50 سم لضمان عملية تبريد سليمة.
- ← ينبغي ألا يكون مكان مخرج تيار الهواء مواجه لعنسات جهاز عرض آخر تفادياً لحدوث أي خيالات.
- ← ينبغي أن يبتعد مخرج تيار الهواء مسافة 100 سم على الأقل من مداخل تيار الهواء لأجهزة العرض الأخرى.
- ← يقوم جهاز العرض بتوليد كمية ضخمة من الحرارة أثناء الاستخدام، فنقوم المروحة الداخلية بتشتيت الحرارة الناتجة عن جهاز العرض عند إيقاف التشغيل، وقد تستمر هذه العملية لفترة معينة. بعد دخول جهاز العرض في حالة "وضع الاستعداد"، اضغط على الزر AC power (طاقة التيار المتردد) لإيقاف تشغيل جهاز العرض وقم بإزالة كبل الطاقة. لا تقم بإزالة كبل الطاقة أثناء عملية إيقاف التشغيل لأن ذلك من شأنه إتلاف جهاز العرض. في أثناء ذلك، سيؤثر أيضاً الإشعاع الحراري المتأخر على العمر الافتراضي للجهاز. قد تختلف عملية إيقاف التشغيل باختلاف الطراز المستخدم. ومهما كانت الظروف، يجب التأكد من فصل كبل التيار حتى بعد دخول جهاز العرض وضع الاستعداد.

مدخل الهواء

- ← تأكد من خلو مدخل تيار الهواء من أي أشياء تعيقه في محيط 30 سم.
- ← يرجى إبعاد مدخل تيار الهواء عن مصادر الحرارة الأخرى.
- ← البعد عن المناطق المليئة بالأتربة والغبار.

السلامة المتعلقة بالطاقة

- ◀ يجب استخدام كبل الطاقة المرفق فقط.
- ◀ لا تضع أي شيء على كبل التيار. ضع كبل الطاقة بحيث لا يعترض طريق المشاة.
- ◀ قم بإزالة البطاريات من وحدة التحكم عن بعد عند التخزين أو في حالة عدم الاستخدام لفترة طويلة.

تنظيف جهاز الإسقاط

- ◀ افصل كبل الطاقة قبل التنظيف. انظر [تنظيف جهاز الإسقاط](#) صفحة 57.
- ◀ اترك مصدر الضوء يبرد لمدة ساعة واحدة تقريبًا.

تحذيرات قانونية

قبل تركيب واستخدام جهاز العرض، اقرأ الإشعارات القانونية في [التوافق التنظيمي](#) صفحة 70.

توضيحات الرموز

التخلص من المنتج: لا تستخدم خدمات تجميع النفايات المنزلية أو البلدية للتخلص من المعدات الكهربائية والإلكترونية، وتطلب دول الإتحاد الأوروبي استخدام خدمات تجميع وإعادة تدوير منفصلة.



العناية الخاصة بأشعة الليزر!

ينبغي توخي عناية خاصة عند استخدام أجهزة عرض المعالجة الرقمية للضوء (DLP) في غرفة واحدة مع أجهزة مزودة بأشعة ليزر عالية القدرة. قد تؤدي إصابة عدسة جهاز العرض بشعاع ليزر واحد مباشر أو غير مباشر إلى حدوث أضرار جسيمة بأجهزة المرايا الرقمية (DMD™).

تحذير من أشعة الشمس

تجنب استخدام الجهاز في ضوء الشمس المباشر. قد يؤدي تعرض عدسة جهاز العرض لأشعة الشمس إلى أضرار جسيمة بأجهزة المرايا الرقمية (DMD™).

الخصائص الرئيسية

- تقنية *3D DLP Dark Chip™* و *BrilliantColor™* للحصول على مستويات مثالية للألوان السوداء وصور ملونة نابضة بالحياة
- مصدر ضوء ليزر فوسفور لإسقاط موثوق به وأداء عالي بياع منفصلا
- تصميم صديق للبيئة بدون مصباح وخالي من الزئبق وموفر للطاقة
- لا يحتاج إلى صيانة تقريبًا خلال ما يصل إلى 20000 ساعة من التشغيل
- زووم يدوي وتركيز لتسهيل الضبط والتموضع بمرونة
- إزاحة العدسة الأفقية والرأسية لتوفير سهولة ومرونة أكبر في التركيب
- تصحيح مشاكل الصورة المشوهة وشبه المنحرفة بسهولة بمحور أفقي ورأسية وضبط الأربعة زوايا
- التوافق مع أجهزة *MHL* لبث محتوى الفيديو والصوت من جهاز جوال متوافق.
- جهاز استقبال *HDMI* مدمج. وسيلة توصيل *HDMI* تدعم توزيع الفيديو عالي الدقة و *RS232* محتوى الصوت الرقمي مع وظيفة *RJ45* والأشعة تحت الحمراء من خلال كبل *CAT5e/6 LAN* قياسي.
- مجموعة كاملة من مداخلات ومخرجات توصيل الشاشة
- 10 وات إجمالي قوة صوت الاستريو (5 وات x 2) مع منافذ متعددة لدخول وخرج الصوت
- منفذ تزامن ثلاثي الأبعاد للتوافق مع بروتوكول التزامن ثلاثي الأبعاد بدون أشعة تحت الحمراء
- تشغيل وتصميم إسقاط بمعدل 360 درجة للإعداد في جميع الزوايا
- يسمح الوضع الرأسي بإعداد جهاز العرض وتركيبه بسهولة بزاوية 90 درجة
- محرك محكم الإغلاق وتصميم أقل ترشيحًا لتحسين مستوى عدم تراكم الغبار والألياف
- سهولة الاتصال بالشبكات للتكامل وإدارة الأنظمة عبر منفذ *RJ45*.
- تكامل مع *Crestron® RoomView™* للمراقبة والإدارة من خلال الشبكة
- ميزات حماية من السرقة تتضمن: قضيب أمان وفتحة أمان *Kensington®*

حول هذا الدليل

يستهدف هذا الدليل المستخدمين النهائيين ويوضح كيفية تركيب جهاز الإسقاط *DLP* وتشغيله، تم الإبقاء على المعلومات ذات الصلة - مثل الرسوم التوضيحية ووصفها - في صفحة واحدة، والغرض من هذا التنسيق الذي يسهل طباعته هو توفير الراحة لك ومساعدتك على توفير الورق، بما يؤدي بدوره إلى حماية البيئة. نقترح بأن تقوم بطباعة الأقسام التي تمثل أهمية لاحتياجاتك فقط.

جدول المحتويات

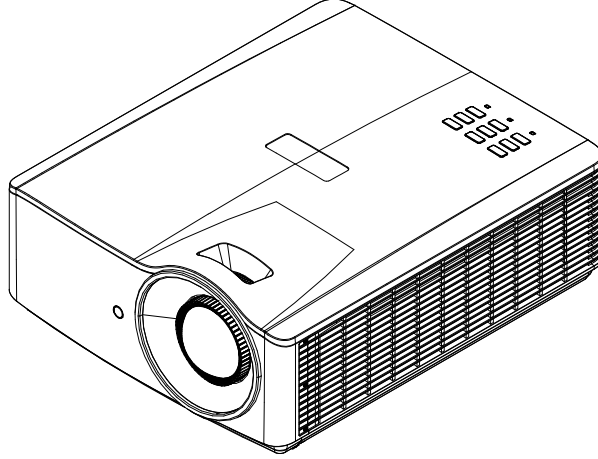
بدء التشغيل	1
قائمة فحص العبوة	1
جوانب لأجزاء جهاز الإسقاط	2
منظر أمامي أيمن	2
منظر علوي—أزرار المعلومات المعروضة على الشاشة (OSD) ومؤشرات LED	3
المنظر الخلفي	4
الجانب السفلي	6
أجزاء وحدة التحكم عن بعد	8
نطاق تشغيل وحدة التحكم عن بعد	11
جهاز الإسقاط وأزرار التحكم عن بُعد	11
الإعداد والتشغيل	12
تركيب بطاريات وحدة التحكم عن بُعد	12
تشغيل جهاز الإسقاط وإيقاف تشغيله	13
ضبط كلمة مرور الوصول (قفل الأمان)	15
ضبط مستوى جهاز الإسقاط	17
ضبط الزووم والتركيز ومحور الارتكاز	18
ضبط مستوى الصوت	19
إعدادات قائمة العرض على الشاشة (OSD)	20
عناصر التحكم في قائمة العرض على الشاشة (OSD)	20
التنقل خلال قائمة العرض على الشاشة (OSD)	20
ضبط لغة قائمة العرض على الشاشة (OSD)	21
نظرة عامة على قائمة العرض على الشاشة (OSD)	22
قائمة الصورة	25
قائمة الكمبيوتر	26
الخصائص المتقدمة	27
موازنة اللون الأبيض	28
مدير الألوان	29
قائمة الإعدادات 1	30
الصوت	31
المحاذاة	32
وظيفة متقدم 1	34
وظيفة متقدم 2	36
قائمة الإعدادات 2	37
Status (الحالة)	38
وظيفة متقدم 1	39
وظيفة متقدم 2	52
الصيانة والأمان	55
تنظيف مرشح الهواء	55
استبدال المرشح	56
تنظيف جهاز الإسقاط	57
تنظيف العدسة	57
تنظيف الحاوية	57
استخدام القفل الفيزيائي	58
استخدام فتحة تأمين Kensington	58
استخدام قضييب الأمان	58
استكشاف الأعطال وإصلاحها	59
المشكلات الشائعة وحلولها	59
إرشادات لاستكشاف الأعطال وإصلاحها	59
رسائل الخطأ الخاصة بالمؤشرات	60
مشكلات الصورة	60
مشكلات مصدر الضوء	61
مشكلات وحدة التحكم عن بعد	61
مشكلات الصوت	61

طلب صيانة جهاز الإسقاط.....	61
HDMI أسئلة وأجوبة.....	62
المواصفات.....	63
المواصفات.....	63
مسافة الإسقاط مقابل حجم الإسقاط.....	65
جدول مسافات وأحجام الإسقاط.....	65
جدول أوضاع التوقيت.....	66
جدول الترددات المدعومة.....	66
جدول التردد المدعوم لوضع D3.....	68
أبعاد جهاز العرض.....	69
التوافق التنظيمي.....	70
تحذير لجنة الاتصالات الفيدرالية (FCC).....	70
كندا.....	70
شهادات الأمان.....	70
الملحق I.....	71
RS-232 توصيل.....	71

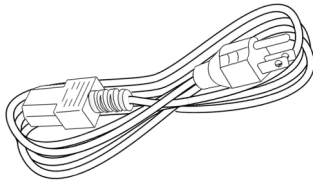
بدء التشغيل

قائمة فحص العبوة

قم بإخراج جهاز الإسقاط من عبوته بعناية وتحقق من وجود جميع المحتويات التالية:



جهاز العرض



كبل الطاقة



وحدة التحكم عن بعد
(البطارية مرفقة)



دليل البدء السريع



بطاقة الضمان

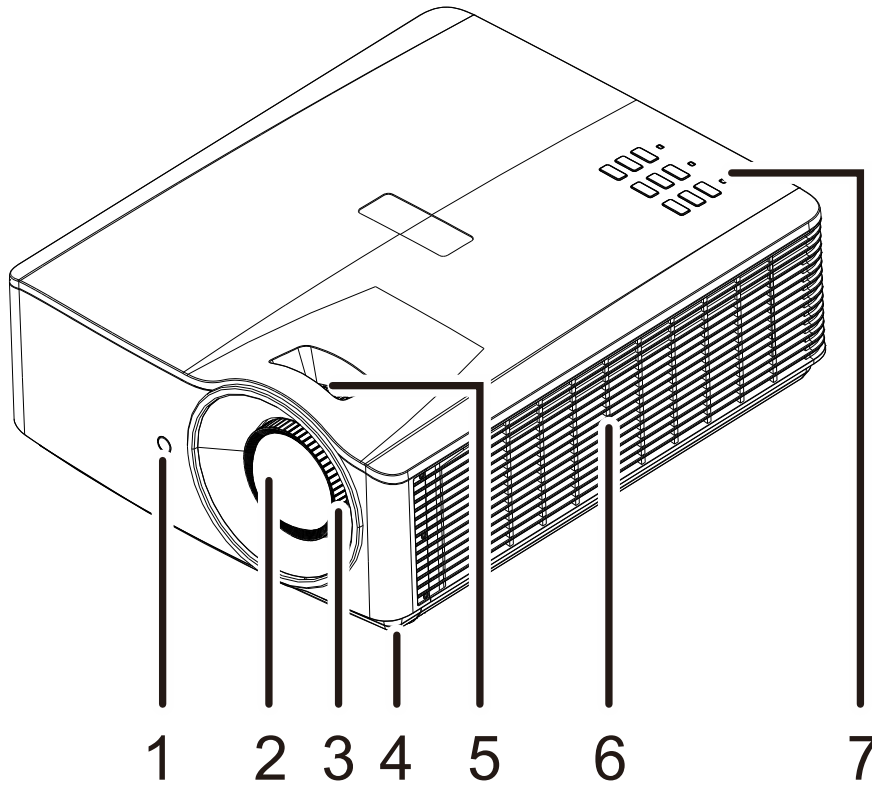
يرجى الاتصال بالموزع على الفور في حال فقدان أي من المحتويات أو إذا أصاب أي منها تلف أو إذا كانت الوحدة لا تعمل. يوصى بالاحتفاظ بمواد التعبئة الأصلية في حال الرغبة في إعادة الجهاز لخدمة الضمان.

تنبيه:

تجنب استخدام جهاز العرض في بيئات مليئة بالغبار.

جوانب لأجزاء جهاز الإسقاط

منظر أمامي أيمن



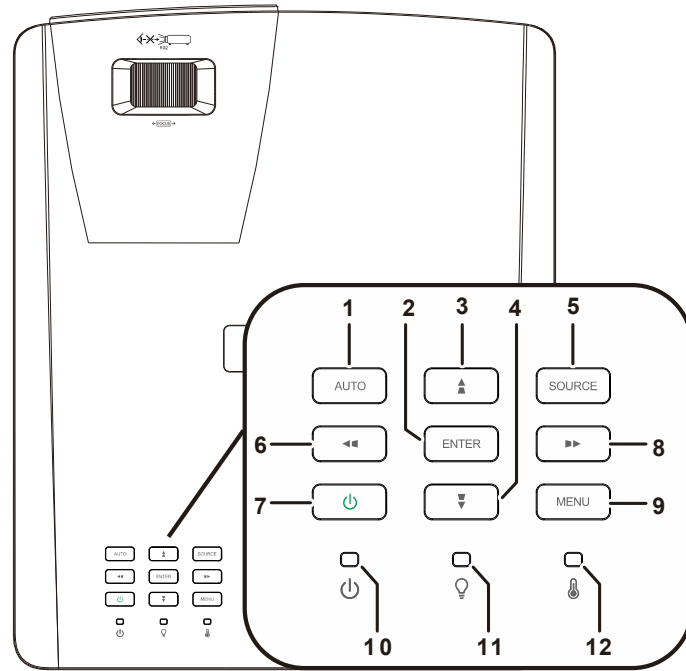
العنصر	التسمية	الوصف	راجع صفحة
-1	مستقبل الأشعة تحت الحمراء	استقبال إشارة IR من وحدة التحكم عن بُعد.	8
-2	العدسة	عدسة العرض.	
-3	عجلة البؤرة	ضبط تركيز الصور المعروضة.	18
-4	وحدة ضبط الميل	أدر ذراع الضبط لضبط وضع الزاوية.	17
-5	حلقة الزوم	تكبير الصور المعروضة.	18
-6	فتحة تهوية	فتحة سحب الهواء البارد	
-7	مفاتيح الوظائف	أزرار التي تظهر على الشاشة (OSD).	3



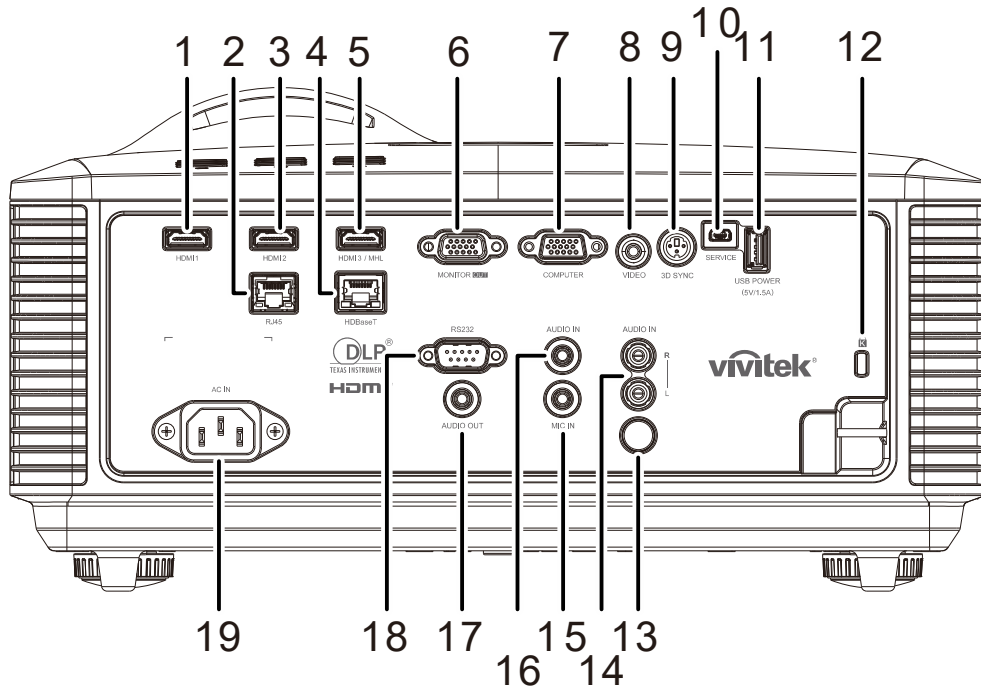
هام:

تسمح فتحات التهوية في جهاز العرض بتدوير الهواء جيدًا لإبقاء مصدر ضوء جهاز العرض باردًا. يحظر وجود أي عوائق أمام فتحات التهوية.

منظر علوي—أزرار المعلومات المعروضة على الشاشة (OSD) ومؤشرات LED



العنصر	التسمية	الوصف	راجع صفحة
-1	AUTO	تحسين حجم الصورة والوضع والدقة.	
-2	ENTER	إدخال عنصر قائمة المعلومات المعروضة على الشاشة (OSD) أو تأكيده.	20
-3	▲	التنقل عبر المعلومات المعروضة على الشاشة (OSD) وتغيير الإعدادات. قائمة سريعة - بالنسبة للمحور الرأسي.	20
-4	▼	التنقل عبر المعلومات المعروضة على الشاشة (OSD) وتغيير الإعدادات. قائمة سريعة - بالنسبة للمحور الرأسي.	20
-5	SOURCE	الدخول إلى قائمة المصدر.	
-6	◀▶	التنقل عبر المعلومات المعروضة على الشاشة (OSD) وتغيير الإعدادات. قائمة سريعة - بالنسبة للمحور الأفقي.	20
-7	Power	تشغيل أو إيقاف تشغيل جهاز العرض.	13
-8	▶▶	التنقل عبر المعلومات المعروضة على الشاشة (OSD) وتغيير الإعدادات. قائمة سريعة - بالنسبة للمحور الأفقي.	20
-9	MENU	افتح قوائم المعلومات المعروضة على الشاشة (OSD) وإيقافها.	20
-10	مؤشر بيان حالة الطاقة	عرض حالة تتابع تشغيل الطاقة وإيقاف تشغيلها.	60
-11	مؤشر LED لبيان حالة مصدر الضوء	عرض حالة مصدر الضوء.	60
-12	مؤشر بيان درجة الحرارة	عرض الحالة الحرارية.	60



العنصر	التسمية	الوصف	راجع صفحة
-1	HDMI 1	توصيل كبل HDMI من جهاز HDMI.	
-2	RJ45	توصيل كبل شبكة اتصال محلية (LAN) من شبكة إيثرنت.	
-3	HDMI 2	توصيل كبل HDMI من جهاز HDMI.	
-4	HDBaseT	وصل كبل Cat5e/Cat6 من صندوق HDBaseT TX (ممدد الفيديو) لإشارة HDBaseT المستقبلية.	
-5	HDMI 3 / MHL	توصيل كبل HDMI/MHL من جهاز HDMI/MHL. ملاحظة: قد يؤدي ضبط المصدر على HDMI 3/MHL أيضًا إلى شحن الجهاز الذكي المتصل المتوافق مع MHL ما دام جهاز العرض في وضع التشغيل.	
-6	MONITOR OUT	توصيل RGB بشاشة.	
-7	الكمبيوتر	توصيل كبل RGB من الكمبيوتر أو جهاز مزود بالفيديو.	
-8	VIDEO	توصيل كبل الفيديو المركب من جهاز الفيديو.	
-9	3D-SYNC	توصيل كبل دخل تزامن ثلاثي الأبعاد من كمبيوتر أو جهاز ممكن.	
-10	SERVICE	لفنيي الصيانة فقط.	
-11	منفذ USB للطاقة (5 فولت عند 1.5 أمبير)	توصيل كبل USB لمضيف USB. ملاحظة: يتم دعم مواصفة القدرة 5 فولت/1.5 أمبير لكل خرج منفذ عند وجود جهاز العرض في وضع التشغيل.	
-12	Kensington حماية	تأمين التصويب على هدف دائم باستخدام نظام قفل Kensington	58
-13	IR	استقبال إشارة IR من وحدة التحكم عن بُعد.	
-14	AUDIO IN L/R	توصيل كبلات الصوت من جهاز صوت لمنفذ دخل صوت الفيديو VIDEO.	
-15	MIC IN	توصيل الميكروفون بجهاز الدخل.	

العنصر	التسمية	الوصف	راجع صفحة
-16	AUDIO IN	توصيل كبل صوت من جهاز الصوت.	
-17	AUDIO OUT	توصيل كبل الصوت لمعالجة الصوت.	
-18	RS-232C	توصيل كبل المنفذ التسلسلي RS-232 لوحدة التحكم عن بعد.	
-19	AC IN	توصيل كبل الطاقة.	

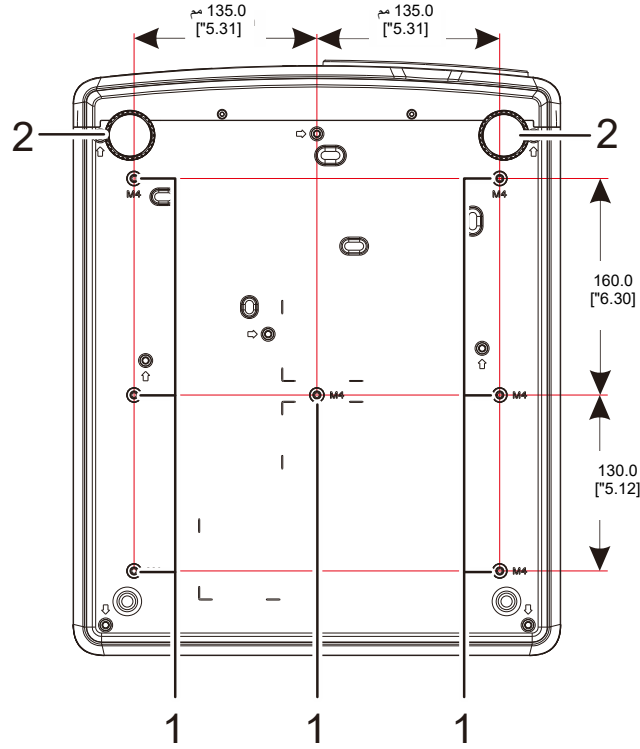
ملاحظة:

- لاستخدام هذه الخاصية، يجب توصيل الموصل قبل تشغيل/إيقاف جهاز العرض.
- يتم توريد وحدات التحكم في الشاشة ودعمها من جانب مصنعي الشاشات.
- لا تستخدم هذا القابس في أي غرض خلاف الغرض المخصص له.

تحذير:



لاحتياطات خاصة بالأمان، احرص على فصل أي مصدر للطاقة عن جهاز الإسقاط والأجهزة المتصلة قبل إجراء أي توصيلات.



العنصر	التسمية	الوصف	راجع صفحة
-1	فتحات التثبيت بالسقف	اتصل بالموزع الخاص بك للحصول على معلومات حول تركيب جهاز العرض في السقف.	
-2	وحدة ضبط الميل	أدر ذراع الضبط لضبط وضع الزاوية.	17

ملاحظة:

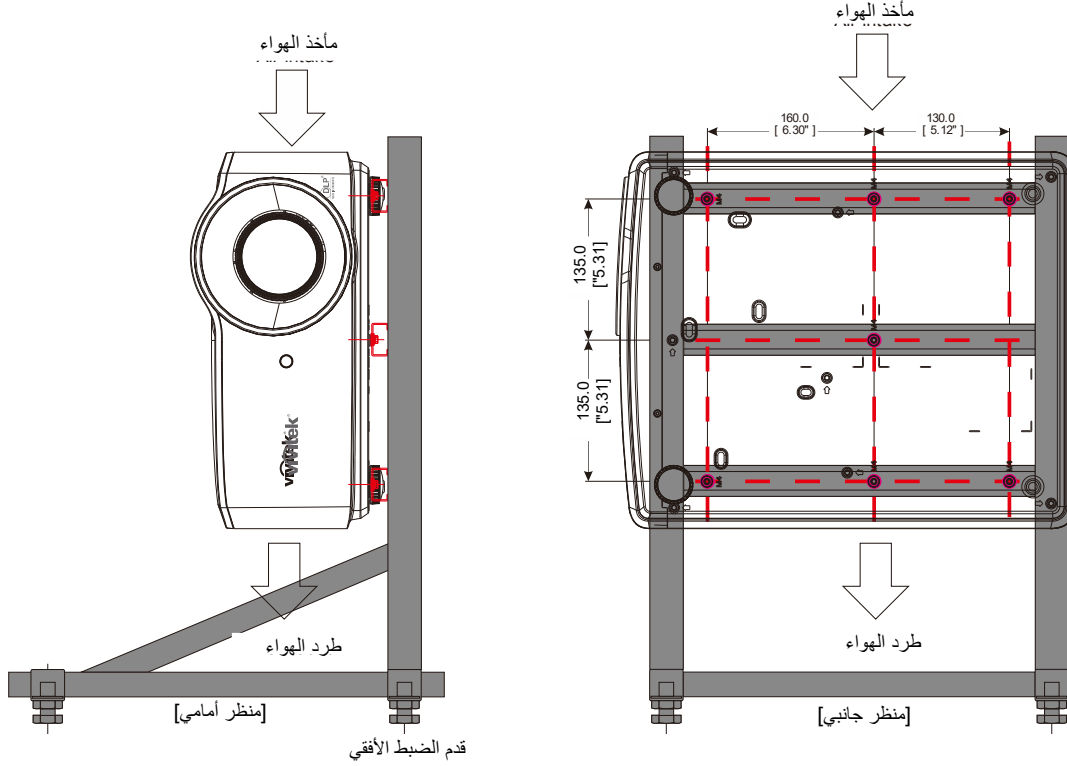
عند التركيب تأكد من استخدام حوامل التعليق في السقف المعتمدة لدى UL فقط. وأثناء التركيب في السقف، استخدم معدات التعليق المعتمدة ومسامير M4 بحيث يكون الحد الأقصى لعمق المسامير 12 ملم (0.47 بوصة). يجب أن تكون بنية وحدة التركيب في السقف قوية وذات شكل مناسب. يجب أن تتجاوز قدرة التحميل لوحدة التعليق في السقف وزن المعدات المركبة، وكإجراء احتياطي يجب أن تكون قادرة على تحمل ثلاثة أضعاف وزن المعدة لفترة تزيد عن 60 ثانية.

الرسومات المرجعية للحامل

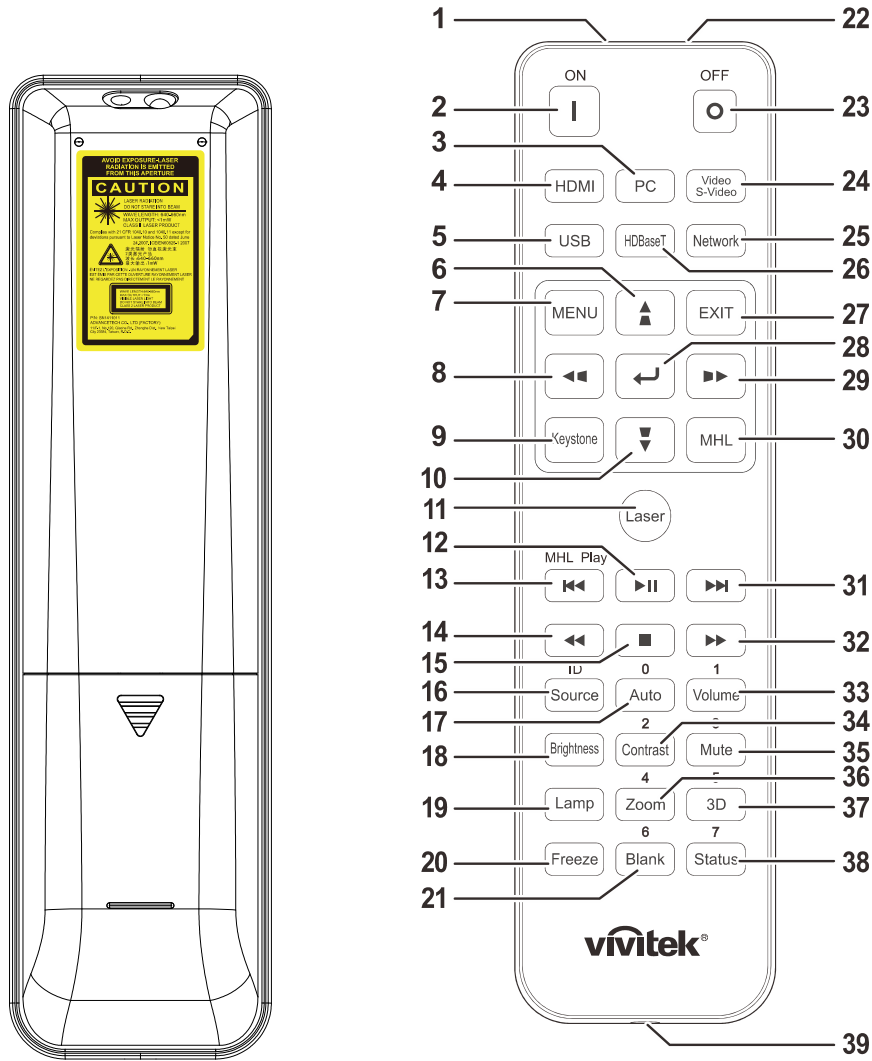
الرجاء الاستعانة بموفر خدمة تركيب (مقابل أجر) لتصميم حامل مخصص وتصنيعه لاستخدامه للعرض الضوئي العمودي.
الرجاء التأكد من توافق التصميم مع الشروط التالية:

- استخدام 7 فتحات مسامير براغي في الجانب الخلفي لجهاز العرض لإحكام تثبيته في الحامل.
- المسافة بين مراكز فتحات البراغي: 290 (الدرجة = 160, 130) × 270 (الدرجة = 135) مم
- بعد فتحة البرغي في الجهاز: 6 م بعمق أقصاه 12 مم
- آلية الضبط الأفقي (على سبيل المثال: مسامير الربط والوصلات في 4 مواضع)
- الرجاء تصميم الحامل بحيث لا ينقلب بسهولة.

الرسومات التي تعرض متطلبات الأبعاد ليس رسومات لتصميم الحامل الفعلي.



أجزاء وحدة التحكم عن بعد



هام: 

- 1- تجنب استخدام جهاز الإسقاط أثناء تشغيل إضاءة مصباح فلورسنت ساطع. يمكن لأنواع معينة من مصابيح الفلورسنت عالية التردد أن تعيق عمل وحدة التحكم عن بعد.
- 2- يُرجى التأكد من عدم وجود عوائق بين وحدة التحكم عن بعد وجهاز الإسقاط. إذا كان هناك عائق في المسار بين وحدة التحكم عن بعد وجهاز العرض، يمكنك عكس الإشارة على أسطح عاكسة معينة مثل شاشات جهاز العرض.
- 3- تقوم الأزرار والمفاتيح على جهاز الإسقاط بنفس وظائف الأزرار المقابلة لها على وحدة التحكم عن بعد. يقوم دليل المستخدم هذا بشرح الوظائف من خلال الاعتماد على وحدة التحكم عن بعد.

ملاحظة:

يتوافق الجهاز مع معايير أداء إدارة الغذاء والدواء (FDA) بشأن منتجات الليزر، باستثناء الانحرافات وفقاً لإشعار الليزر رقم 50 الصادر بتاريخ 24 يونيو 2007

تنبيه: 

قد يؤدي استخدام عناصر تحكم أو ضبط تنفيذ إجراءات غير تلك المحددة في هذا الدليل إلى التعرض لضوء ليزر خطير.

العنصر	التسمية	الوصف	راجع صفحة
-1	وحدة إرسال الأشعة تحت الحمراء	ترسل الإشارات إلى جهاز العرض.	
-2	تشغيل	تشغيل جهاز العرض.	13
-3	PC	يعرض شريط تحديد مصدر الحاسب الشخصي.	
-4	HDMI	عرض شريط تحديد مصدر HDMI1/HDMI2/HDMI3/MHL (تبديل).	
-5	منفذ USB	غير متوفر	
-6	▲	التنقل عبر المعلومات المعروضة على الشاشة (OSD) وتغيير الإعدادات. قائمة سريعة - بالنسبة للمحور الرأسي.	20
-7	MENU	فتح البيانات المعروضة على الشاشة (OSD).	20
-8	◀▶	التنقل عبر المعلومات المعروضة على الشاشة (OSD) وتغيير الإعدادات. قائمة سريعة - بالنسبة للمحور الأفقي.	20
-9	المحور	فتح قائمة المحور.	
-10	▼	التنقل عبر المعلومات المعروضة على الشاشة (OSD) وتغيير الإعدادات. قائمة سريعة - بالنسبة للمحور الرأسي.	20
-11	Laser	اضغط على هذا الزر لتشغيل مؤشر الشاشة. لا توجهه نحو العينين.	
-12	▶	تشغيل مقاطع الفيديو/الموسيقى أو إيقافها مؤقتًا في وضع MHL.	
-13	◀◀	إرجاع بخطوات محددة في وضع MHL.	
-14	◀◀	تشغيل العنصر السابق في قائمة البرمجة في وضع MHL.	
-15	■	إيقاف تشغيل الفيديو/الموسيقى في وضع MHL.	
-16	Source/ID	تبديل مصدر الدخل. مفتاح تحرير وسرد لضبط إعداد رمز العميل بوحدة التحكم عن بُعد (اضغط على زر المعرف + الرقم لمدة 3 ثواني).	20
-17	تلقائي/0	ضبط التردد والمرحلة والوضع تلقائيًا. يتم استخدام رقم للإعداد Remote ID.	20
-18	السطوع	عرض شريط إعدادات السطوع.	
-19	المصباح	عرض مصادر الضوء المحددة.	
-20	تثبيت	تجميد / إيقاف تجميد الصورة المعروضة على الشاشة.	
-21	فارغ/6	إفراغ الشاشة. يتم استخدام رقم للإعداد Remote ID.	
-22	Laser	استخدام مؤشر على الشاشة. لا توجهه نحو العينين.	
-23	إيقاف الطاقة	إيقاف تشغيل جهاز العرض.	13
-24	الأفلام- فيديو	عرض مصدر الفيديو المحدد.	
-25	الشبكة	فتح قائمة الشبكة في المعلومات المعروضة على الشاشة (OSD).	
-26	HDBaseT	يعرض شريط تحديد مصدر HDBaseT.	
-27	EXIT	العودة إلى الصفحة الأخيرة في قائمة المعلومات المعروضة على الشاشة (OSD).	
-28	←	إدخال الإعدادات في المعلومات المعروضة على الشاشة (OSD) والتأكيد عليها.	20
-29	▶▶	الانتقال عبر الإعدادات الموجودة في القائمة السريعة الخاصة بالمعلومات المعروضة على الشاشة (OSD) وتغييرها - بالنسبة للمحور الأفقي	20
-30	MHL	تمكين ميزة Mobile High-Definition Link للأجهزة الذكية.	

العنصر	التسمية	الوصف	راجع صفحة
-31	▶▶	تقديم بخطوات محددة في وضع MHL.	
-32	▶▶	تشغيل العنصر التالي في قائمة البرمجة في وضع MHL.	
-33	مستوى الصوت/1	عرض شريط إعدادات مستوى الصوت. يتم استخدام رقم للإعداد Remote ID.	
-34	التباين/2	عرض شريط إعدادات التباين. يتم استخدام رقم للإعداد Remote ID.	
-35	كتم الصوت/3	كتم صوت السماع المضمنة. يتم استخدام رقم للإعداد Remote ID.	
-36	تكبير/تصغير/4	عرض شريط إعدادات التكبير/التصغير الرقمي. يتم استخدام رقم للإعداد Remote ID.	18
-37	D/53	فتح قائمة الإعدادات ثلاثية الأبعاد في المعلومات المعروضة على الشاشة. يتم استخدام رقم للإعداد Remote ID.	
-38	الحالة/7	فتح قائمة الحالة للمعلومات المعروضة على الشاشة (لا تفتح القائمة إلا عند اكتشاف جهاز دخل). يتم استخدام رقم للإعداد Remote ID.	
-39	مقيس سلكي	توصيل وحدة تحكم سلكية عن بُعد بجهاز العرض.	

ملاحظة:

إعدادات مفاتيح التحرير والسرد عن بعد:
 ID+0: إعادة ضبط رمز العميل بوحدة التحكم عن بُعد على الإعدادات الافتراضية.
 ID+1: ضبط رمز العميل بوحدة التحكم عن بُعد على "1".
 ~
 ID+7: ضبط رمز العميل بوحدة التحكم عن بُعد على "7".

يجب أيضًا ضبط إعداد معرف جهاز العرض للتحكم الفريد. للاطلاع على إعدادات ضبط معرف جهاز العرض، راجع صفحة 39.

ملاحظة:

عندما يكون جهاز الإسقاط في وضع MHL، يجب أن تكون لوحة مفاتيح جهاز العرض بنفس تعريف المفاتيح على جهاز التحكم عن بعد.
 عند تشغيل وظيفة MHL تستخدم

MENU لإعدادات التطبيق و **▲ Up** و **▼ Down** و **◀ Left** و **▶ Right** كأسهم اتجاهات، شامل أيضا **ENTER** و **EXIT**.

تشغيل جهاز العرض باستخدام وحدة التحكم من بعد:

عندما يسقط الجهاز محتوى من أجهزة نكية متوافقة مع MHL يمكن استخدام الوحدة للتحكم في الجهاز النكي.
 للدخول إلى وضع MHL نتاح الأزرار التالية للتحكم في الجهاز النكي، مفاتيح الأسهم، (**▶ Right**, **◀ Left**, **▼ Down**, **▲ Up**)
MENU, **EXIT**, أزرار تحكم MHL.

نطاق تشغيل وحدة التحكم عن بعد

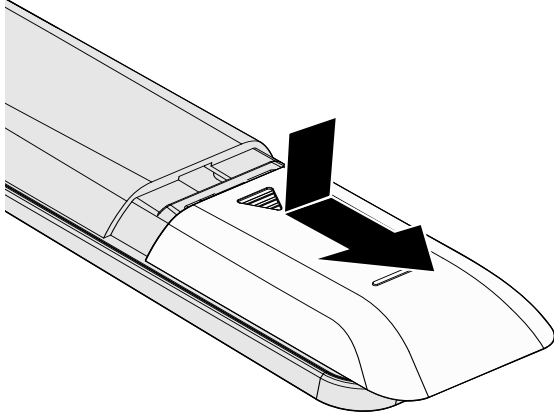
تستخدم وحدة التحكم عن بُعد الأشعة تحت الحمراء للتحكم في جهاز العرض. ليس من الضروري توجيه وحدة التحكم عن بعد إلى جهاز الإسقاط مباشرة. بشرط عدم الإمساك بوحدة التحكم عن بعد بشكل متعامد على جانبي جهاز الإسقاط أو على مؤخرته، فإن وحدة التحكم عن بعد سوف تعمل جيدًا داخل نصف قطر 7 أمتار (23 قدمًا) و15 درجة أعلى أو أدنى من مستوى جهاز الإسقاط. إذا كان جهاز العرض لا يستجيب لوحدة التحكم عن بعد، فعليك أن تقترب قليلًا.

جهاز الإسقاط وأضرار التحكم عن بُعد

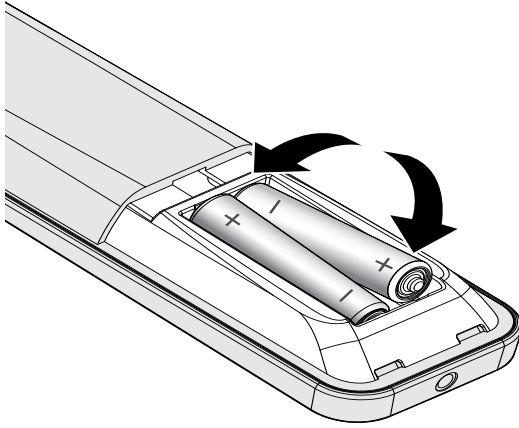
يمكن تشغيل جهاز العرض باستخدام وحدة التحكم عن بُعد أو الأزرار الموجودة أعلى جهاز العرض. ويمكن تنفيذ كافة العمليات باستخدام وحدة التحكم عن بُعد، إلا أن الأزرار الموجودة أعلى جهاز الإسقاط تُعتبر محدودة الاستخدام.

الإعداد والتشغيل

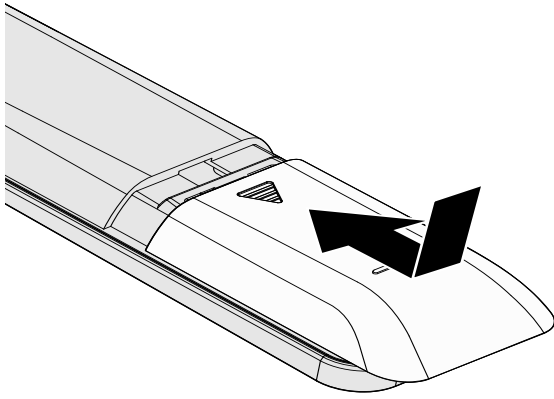
تركيب بطاريات وحدة التحكم عن بُعد



1- قم بإزالة غطاء تجويف البطارية من خلال تحريك الغطاء في اتجاه السهم.



2- قم بتركيب البطارية مع مراعاة أن يكون الجانب الموجب مواجهًا لأعلى.



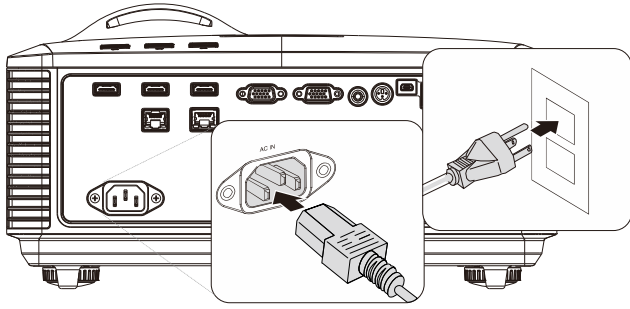
3- أعد تركيب الغطاء.



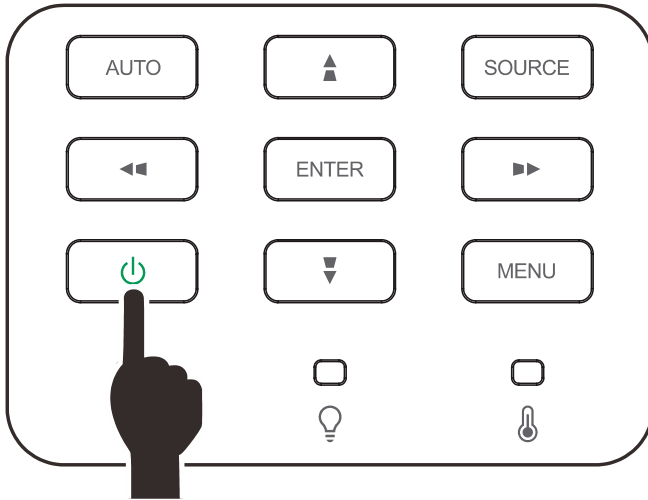
تنبيه:

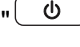

- 1- استخدم فقط بطاريات AAA (بوصى باستخدام البطاريات القلوية).
- 2- تخلص من البطاريات المستعملة وفقًا للقواعد الرسمية المحلية.
- 3- قم بإزالة البطاريات في حالة عدم استخدام جهاز العرض لفترة طويلة.
- 4- قد يتعرض المستخدم لخطر الانفجار في حال استبدال البطارية بأخرى من نوع غير ملائم،
- 5- ينصح بالتخلص من البطاريات المستعملة حسب التعليمات.

تشغيل جهاز الإسقاط وإيقاف تشغيله



1- قم بتوصيل سلك الطاقة وكبل الإشارة بشكل محكم. بعد توصيله، سيومض مؤشر بيان حالة الطاقة باللون الأخضر ثم يضيء باللون الأخضر الثابت.



2- قم بتشغيل مصدر الضوء بالضغط على زر "  " الموجود على جهاز العرض أو "  " في وحدة التحكم عن بُعد. يومض مؤشر PWR LED باللون الأخضر. تظهر شاشة بدء التشغيل خلال 30 ثانية. عند استخدام جهاز العرض لأول مرة، يمكنك اختيار لغتك المفضلة من القائمة السريعة بعد عرض شاشة البدء. (راجع ضبط لغة قائمة العرض على الشاشة (OSD) في صفحة 21

راجع ضبط كلمة مرور الوصول (قفل الأمان) في صفحة 15 إذا تم تمكين قفل الأمان.





-3 في حالة توصيل أكثر من جهاز دخل واحد، اضغط على زر "المصدر" واستخدم ▲ ▼ للتنقل بين الأجهزة.

(يتم دعم الفيديو المكوّن عبر RGB إلى محول الفيديو المكوّن.)

- HDMI 1: وسيلة توصيل وسائط متعددة عالية الدقة التوافق
- HDMI 2: وسيلة توصيل وسائط متعددة عالية الدقة التوافق
- HDMI 3 / MHL: متوافق مع تقنيتي وسيلة توصيل الوسائط المتعددة عالية الدقة ووصلة الوسائط عالية الدقة للأجهزة الجوال
- VGA : RGB تناظري
- دخل DVD YCbCr / YPbPr، أو دخل HDTV YPbPr عبر موصل D-sub
- الفيديو المركب: فيديو مكون من النوع التقليدي
- HDBaseT: تدعم توزيع الفيديو عالي الدقة و RS232 محتوى الصوت الرقمي مع وظيفة RJ45 والأشعة تحت الحمراء من خلال كبل LAN CAT5e/6 قياسي.

ملاحظة:

- يوصى باستخدام صندوق TX (ممدد الفيديو) - Rextron (EVBMN-110L38) مع وظيفة HDBaseT مع عدم وجود ما يضمن الاستجابة الكاملة عند استخدام علامات تجارية أخرى من صندوق TX.
- فباستخدام كبل HDBaseT CAT5e يدعم جهاز العرض مسافات توصيل HDBaseT تصل إلى 100م/328 قدم.



-4 عند ظهور رسالة "إيقاف التشغيل" / "؟" / اضغط على زر "التشغيل" مرة أخرى، تظهر رسالة اضغط على زر "التشغيل" مرة أخرى. يتم إيقاف تشغيل جهاز الإسقاط.



تنبيه: لا تقدم على نزع قابس سلك الطاقة حتى يتوقف المؤشر الطاقة عن الوميض - مشيرًا إلى تبريد جهاز العرض.

ضبط كلمة مرور الوصول (قفل الأمان)

يمكنك استخدام أزرار الأسهم الأربعة لإعداد كلمة مرور ومنع الاستخدام غير المخول لجهاز الإسقاط. عند التمكين، يجب إدخال كلمة المرور بعد تشغيل جهاز الإسقاط. (راجع التنقل خلال قائمة العرض على الشاشة (OSD) صفحة 20 وضبط لغة قائمة العرض على الشاشة (OSD) صفحة 21 للحصول على تعليمات حول استخدام قوائم البيانات المعروضة على الشاشة.)



مهم:

احرص دائمًا على الاحتفاظ بكلمة المرور في مكان آمن. فيدون كلمة المرور، لن تتمكن من استخدام جهاز العرض. في حالة ضياع كلمة المرور، اتصل بالموزع الخاص بك للحصول على معلومات حول مسح كلمة المرور.



1- اضغط زر "قائمة" لفتح قائمة العرض على الشاشة (OSD).



2- اضغط على زر السهم <> للانتقال إلى قائمة "الإعدادات 1" واضغط على زر السهم ▲ ▼ لتحديد "إعدادات متقدمة 1".



3- اضغط على زر السهم ← "إدخال" / → للدخول إلى القائمة الفرعية "متقدم 1". اضغط على زر السهم ▲ ▼ لتحديد "قفل الأمان".

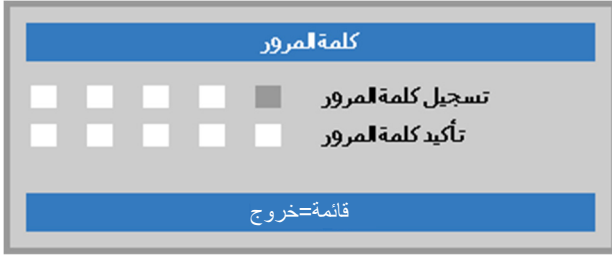
4- اضغط على زر السهم <> للدخول وتمكين وظيفة قفل الأمان أو تعطيلها.

يظهر مربع حوار كلمة المرور تلقائيًا.

-5

يمكنك استخدام أزرار الأسهم ▲▼◀▶ سواء على لوحة المفاتيح أو وحدة التحكم عن بعد التي تعمل بالأشعة تحت الحمراء لإدخال كلمة المرور. يمكنك استخدام أي توليفة، بما في ذلك استخدام نفس السهم خمس مرات، لكن لا تقل عن خمسة.

اضغط على أزرار الأسهم بأي ترتيب لإعداد كلمة المرور. اضغط على زر "قائمة" للخروج من مربع الحوار.



-6

تظهر قائمة تأكيد كلمة المرور عندما يضغط المستخدم على مفتاح تشغيل الطاقة وذلك في حالة تمكين "قفل الأمان". أدخل كلمة المرور بنفس الترتيب الذي حددته في الخطوة 5. فإن نسيبت كلمة المرور فالرجاء الاتصال بمركز خدمة العملاء. سوف يقوم مركز الصيانة بالتحقق من المالك ومساعدته في إعادة تعيين كلمة المرور.



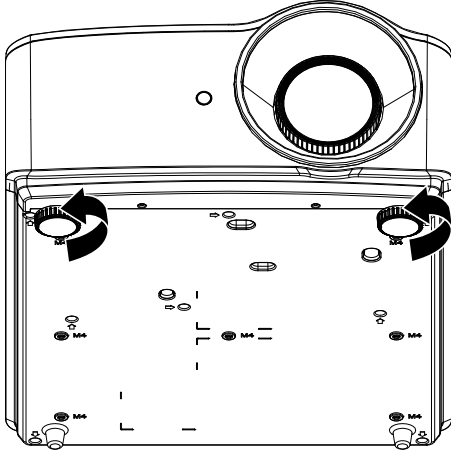
ضبط مستوى جهاز الإسقاط

يجب مراعاة الأمور التالية عند إعداد جهاز العرض:

- يتعين أن تكون المنضدة أو الحامل الموضوع عليه جهاز الإسقاط مستوياً وقوياً.
- ضع جهاز الإسقاط بحيث يكون عمودياً مع الشاشة.
- تأكد من أن الكبلات في مكان آمن. يمكنك أن تدوس عليها.

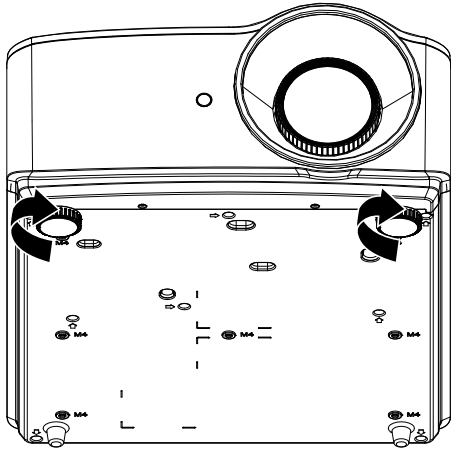
لرفع مستوى جهاز العرض، قم بلف وحدات الضبط عكس اتجاه عقارب الساعة.

-1

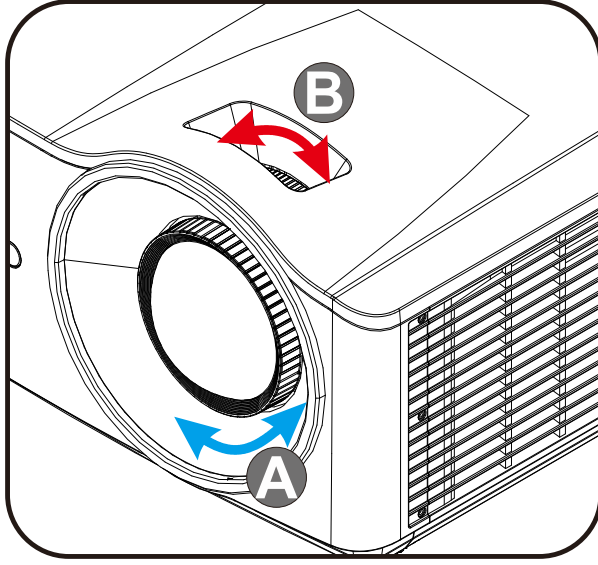


لتخفيض مستوى جهاز العرض، ارفع جهاز العرض، وقم بلف وحدات الضبط في اتجاه عقارب الساعة.

-2

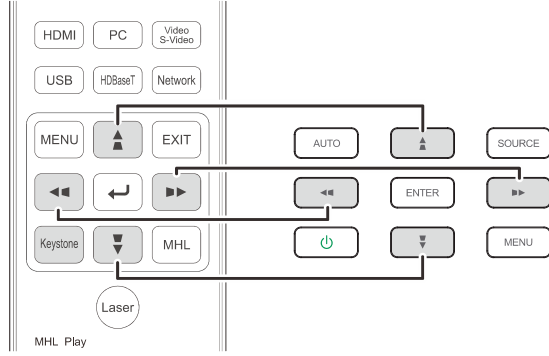


ضبط الزووم والتركيز ومحور الارتكاز



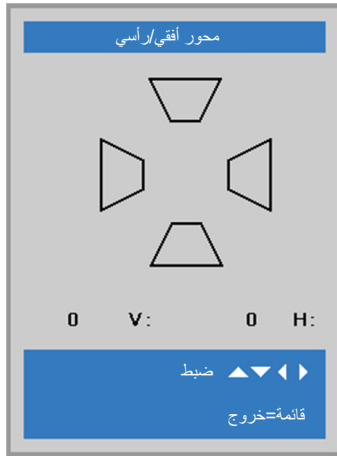
-1 استخدم مفتاح تحكم (تكبير/تصغير-الصورة) (الموجودة على جهاز الإسقاط فقط) لتغيير حجم الصورة المعروضة وحجم الشاشة. **B**

-2 استخدم مفتاح تحكم تركيز-الصورة (الموجودة على جهاز العرض فقط) لتغيير حدة الصورة المعروضة. **A**



-3 اضغط على الأزرار \blacktriangle / \blacktriangleleft / \blacktriangledown / \blacktriangleright في جهاز العرض أو وحدة التحكم عن بُعد لتصحيح التشوه الرأسي أو الأفقي بالصورة، أو اضغط على الزر **Keystone** في وحدة التحكم عن بُعد لتحديد التشوه V (رأسي) أو H (أفقي).

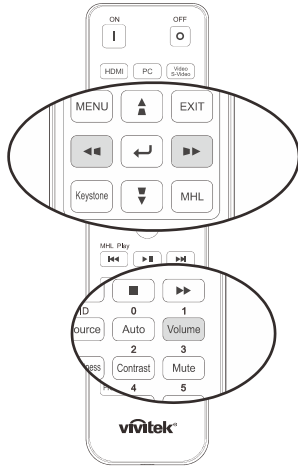
وحدة التحكم عن بعد ولوحة قائمة العرض على الشاشة (OSD)



-4 تظهر وحدة التحكم في المحور على الشاشة. اضغط على \blacktriangle / \blacktriangledown لتصحيح التشوه الرأسي بالصورة. اضغط على \blacktriangleleft / \blacktriangleright لتصحيح التشوه الأفقي بالصورة.

ضبط مستوى الصوت

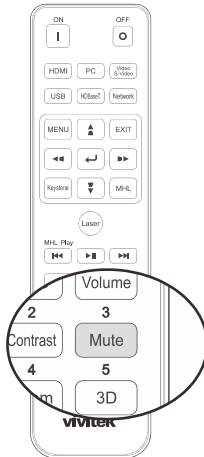
1- اضغط على زر مستوى الصوت الموجودين بوحدة التحكم عن بعد.



تظهر وحدة التحكم في مستوى الصوت على الشاشة



2- اضغط على الزرين ◀ / ▶ في لوحة المفاتيح من أجل رفع مستوى الصوت أو خفضه.



3- اضغط زر "Mute" لإيقاف الصوت (تتوفر هذه الخاصية فقط في وحدة التحكم عن بعد).



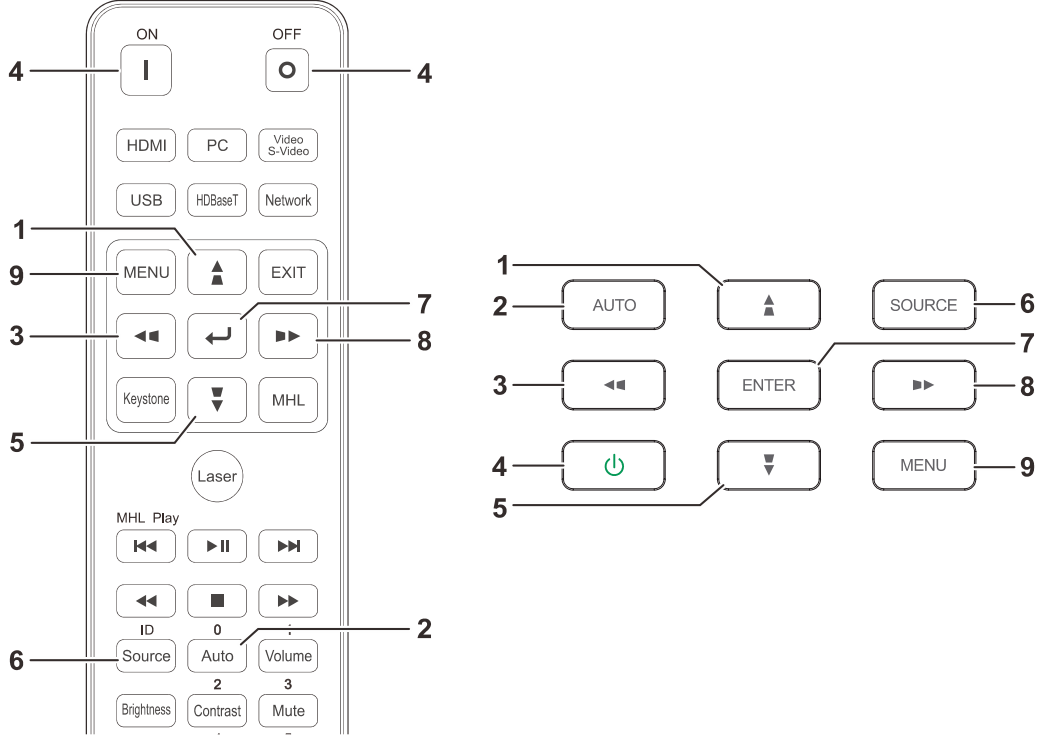
إعدادات قائمة العرض على الشاشة (OSD)

عناصر التحكم في قائمة العرض على الشاشة (OSD)

يتضمن جهاز الإسقاط قائمة العرض على الشاشة (OSD) التي تتيح لك ضبط الصورة وتغيير الإعدادات المختلفة.

التنقل خلال قائمة العرض على الشاشة (OSD)

يمكن استخدام أزرار الأسهم في وحدة التحكم عن بُعد أو الأزرار في جهاز العرض للتنقل عبر المعلومات المعروضة على الشاشة (OSD) وإجراء تغييرات. يظهر الرسم التوضيحي التالي الأزرار المقابلة على جهاز العرض.



- 1- للدخول إلى البيانات المعروضة على الشاشة (OSD) اضغط زر "قائمة".
- 2- توجد ثلاث قوائم. اضغط على زري السهم / > للتنقل عبر القوائم.
- 3- اضغط على زر السهم / < للتحرك لأعلى ولأسفل في القائمة.
- 4- اضغط على زري السهم / > لتغيير قيم إعدادات.
- 5- اضغط زر "قائمة" لإغلاق البيانات المعروضة على الشاشة (OSD) أو مغادرة القائمة الفرعية. اضغط زر خروج للانتقال إلى قائمة سابق.

ملاحظة:

تبعًا لمصدر الفيديو، لن تكون كافة عناصر البيانات المعروضة على الشاشة (OSD) متوافرة. على سبيل المثال، لن يكون من الممكن تعديل عناصر **Horizontal/Vertical Position** (الوضع الأفقي/الرأسي) في القائمة **Computer (كمبيوتر)** إلا عند التوصيل بالكمبيوتر. لا يمكن الوصول إلى العناصر غير المتاحة أو تظهر باللون الرمادي.

ضبط لغة قائمة العرض على الشاشة (OSD)

قم بضبط لغة قائمة العرض على الشاشة (OSD) على اللغة التي تفضلها قبل المتابعة.

- 1- اضغط زر "قائمة". اضغط على زر المؤشر ◀▶ للانتقال إلى الإعدادات 1. اضغط على زر السهم ▼▲ للانتقال إلى قائمة "إعدادات متقدمة 1".



- 2- اضغط على ◀ "إدخال" / ▶ للدخول إلى القائمة الفرعية "إعدادات متقدمة 1". اضغط زر المؤشر ▼▲ إلى أن يتحدد خيار "اللغة".



- 3- اضغط زر السهم حتى يتم تمييز اللغة التي تفضلها.

- 4- اضغط على زر "قائمة" مرة أخرى لإغلاق القوائم المعروضة على الشاشة (OSD).

نظرة عامة على قائمة العرض على الشاشة (OSD)


استخدم الشكل التوضيحي التالي للعثور بسرعة على إعداد أو تحديد نطاق إعداد.

الإعدادات	القائمة الفرعية	القائمة الرئيسية
التقديم، ساطع، لعبة، فيلم، Vivid، تليفزيون، sRGB، DICOM SIM، مستخدم، مستخدم 2	وضع العرض	صورة
100~0	السطوع	
100~0	التباين	
من 5- إلى 5 (حسب التزامن التلقائي)	الموضع الأفقي	كمبيوتر
من 5- إلى 5 (حسب التزامن التلقائي)	الموضع الرأسي	
31~0	التردد	
5~5-	التتبع	
تشغيل، إيقاف	تزامن تلقائي	
		صورة تلقائية
10~0	لون ساطع	إعدادات متقدمة
31~0	الحدة	
1.8, 2.0, 2.2, 2.4، أبيض وأسود، خطي	جاما	
دافى، عادي، بارد	درجة اللون	
إيقاف، تشغيل	فيديو AGC	
100~0	تشبع اللون	
100~0	تخفيف اللون	
200~0	اكتساب R	موازنة اللون الأبيض
200~0	اكتساب G	
200~0	اكتساب B	
100~100-	مقاسة R	
100~100-	مقاسة G	
100~100-	مقاسة B	
100~0	التدرج، التشبع، الاكتساب	مدير الألوان
100~0	التدرج، التشبع، الاكتساب	
100~0	التدرج، التشبع، الاكتساب	
100~0	التدرج، التشبع، الاكتساب	
100~0	التدرج، التشبع، الاكتساب	
100~0	التدرج، التشبع، الاكتساب	
100~0	أحمر، أخضر، أزرق	

الإعدادات	القائمة الفرعية	القائمة الرئيسية
حدد مصدر الإدخال المرجعي (وحدة التحكم عن بعد / لوحة المفاتيح)	المصدر	الإعدادات 1
عادي، خلفي، سقف، خلفي+سقف	الإسقاط	
10~0	مستوى الصوت	
إيقاف، تشغيل	كتم الصوت	
إيقاف، تشغيل	الميكروفون	
10~0	مستوى صوت الميكروفون	
ملء، 4:3، 16:9، Letter Box، أصلية، 2.35:1	نسبة طول وعرض الصورة	
10~10-	تكبير/تصغير رقمي	
أفقي: 15+ ~ 15- رأسي: 15+ ~ 15-	محور	
أعلى اليسار، أعلى اليمين، أسفل اليمين، أسفل اليسار	4 زوايا	
الكل، الأشعة تحت الحمراء الأمامية، الأشعة تحت الخلفية	إعداد الأشعة تحت الحمراء	إعدادات متقدمة 1
English, Français, Deutsch, Español, Italiano, 繁體中文, 简体中文, Português, Norsk, Svenska, Nederlands, Русский, Magyar, 한국어, Polski, Suomi, Ελληνικά, ไทย, 日本語, Türkçe, Việt, العربية, Čeština, Dansk, Fran. Can, עברית, فارسي	اللغة	
إيقاف، تشغيل	قفل الأمان	
فارغ، أحمر، أخضر، أزرق، أبيض	شاشة فارغة	
قياسي، أسود، أزرق	شعار الشاشة الافتتاحية	
إيقاف، تشغيل	التعليق المغلق	
إيقاف، تشغيل	قفل لوحة المفاتيح	
3D، IR، DLP-Link، إيقاف	إعداد ثلاثي الأبعاد	
إيقاف، تشغيل	عكس التزامن ثلاثي الأبعاد	
الإطار المتتابع، أعلى/أسفل، جنبًا إلى جنب، حزم الإطارات (مصدر HDMI لحزم الإطارات ثلاثية الأبعاد فقط)	تنسيق ثلاثي الأبعاد	
لا يوجد، منحدرات RGB، أشرطة الألوان، أشرطة الخطوط، رقعة شطرنج، شبكة، خطوط أفقية، خطوط رأسية، خطوط قطرية، منحدر أفقي، منحدر رأسي، أبيض، أحمر، أخضر، أزرق، أسود	نمط الاختبار	إعدادات متقدمة 2
50~50-	إزاحة أفقية	
50~50-	إزاحة عمودية	

الإعدادات	القائمة الفرعية	القائمة الرئيسية
إيقاف, تشغيل	مصدر تلقائي	الإعدادات 2
180~0	لا يوجد إيقاف ألى للإشارة (دقيقة)	
إيقاف, تشغيل	تشغيل تلقائي للطاقة	
عادي, اقتصادي, خافت الإضاءة, خافت الإضاءة للغاية, ضوء مخصص, سطوع ثابت	وضع الإضاءة	
	إعادة ضبط الكل	
مصدر نشط	الحالة	
معلومات الفيديو		
ساعة الإضاءة		
إصدار البرنامج		
معرف وحدة التحكم عن بعد		
الرقم التسلسلي		إعدادات متقدمة 1
اليسار, حق, وسط, أسفل, أعلى	موضع القائمة	
100%, 75%, 50%, 25%, 0%	قائمة نصف شفافة	
تشغيل, تشغيل بالشبكة, تشغيل من قبل HDBaseT	وضع توفير الطاقة	
عال, عادي	سرعة المروحة	
عادي, اقتصادي, خافت الإضاءة, خافت الإضاءة للغاية, ضوء مخصص, سطوع ثابت	معلومات الإضاءة	
98~0	رقم الجهاز	
افتراضي, 1, 2, 3, 4, 5, 6, 7	معرف وحدة التحكم عن بعد	
اتصال, فصل	حالة الشبكة	
تشغيل, إيقاف	DHCP	
255~0, 255~0, 255~0, 255~0	عنوان IP	
255~0, 255~0, 255~0, 255~0	قناع الشبكة الفرعية	
255~0, 255~0, 255~0, 255~0	البوابة	
255~0, 255~0, 255~0, 255~0	DNS	
موافق/إلغاء	تطبيق	
إيقاف, تشغيل	إعداد HDBaseT	إعدادات متقدمة 2
600~0	مؤقت النوم (دقيقة)	
تعطيل, تمكين	المرشح المصدر	
تعطيل, تمكين	HDMI1	
تعطيل, تمكين	HDMI2	
تعطيل, تمكين	HDMI3/MHL	
تعطيل, تمكين	VGA	
تعطيل, تمكين	الفيديو المركب	
تعطيل, تمكين	HDBaseT	
عدد ساعات استخدام مرشح الهواء	إعدادات مرشح الهواء	
إيقاف, 300 ساعة, 500 ساعة, 1000 ساعة, 1500 ساعة, 2000 ساعة	تذكير بالوقت	
إعادة ضبط المؤقت		
100~25	إضاءة مخصصة	

قائمة الصورة

تنبيه! 

سيتم حفظ جميع معلمات وضع العرض عند تغييرها إلى وضع المستخدم.

- اضغط زر "قائمة" لفتح قائمة البيانات المعروضة على الشاشة. اضغط على زر ◀ ▶ للانتقال إلى قائمة "صورة"، اضغط على زر ▲ ▼ للانتقل إلى أعلى وأسفل قائمة "صورة". اضغط ▶ ▶ للدخول وتغيير قيم الإعدادات.



العنصر	الوصف
وضع العرض	اضغط على زر المؤشر ▶ ▶ للدخول وضبط وضع العرض.
السطوع	اضغط على زر المؤشر ▶ ▶ للدخول وضبط سطوع الشاشة.
التباين	اضغط على زر المؤشر ▶ ▶ للدخول وضبط تباين الشاشة.
كمبيوتر	اضغط على ◀ (إدخال) / ▶ للدخول إلى قائمة كمبيوتر. راجع قائمة الكمبيوتر صفحة 26.
صورة تلقائية	اضغط على ◀ (إدخال) / ▶ لضبط المرحلة والتتبع والحجم والوضع تلقائياً.
إعدادات متقدمة	اضغط على ◀ (إدخال) / ▶ للدخول إلى قائمة الإعدادات المتقدمة. راجع الخصائص المتقدمة في صفحة 27.
مدير الألوان	اضغط على ◀ (إدخال) / ▶ للدخول إلى قائمة مدير الألوان. راجع صفحة 29 لمزيد من المعلومات حول مدير الألوان.

قائمة الكمبيوتر

اضغط على زر "قائمة" لفتح بيانات قائمة العرض على الشاشة. اضغط على ◀▶ للانتقال إلى قائمة "صورة". اضغط على ▲▼ للانتقال إلى قائمة "كمبيوتر" ثم اضغط على "إدخال" أو ▶. اضغط على ▲▼ للانتقال لأعلى ولأسفل في قائمة الكمبيوتر.



العنصر	الوصف
الموضع الأفقي	اضغط على زر المؤشر ◀▶ للدخول وضبط وضع العرض جهة اليسار أو اليمين.
الموضع الرأسي	اضغط على زر المؤشر ◀▶ للدخول وضبط وضع العرض لأعلى أو لأسفل.
التردد	اضغط على زر المؤشر ◀▶ للدخول وضبط ساعة نمذجة A/D.
التتبع	اضغط على زر المؤشر ◀▶ للدخول وضبط نقطة نمذجة A/D.
تزامن تلقائي	اضغط على زر المؤشر ◀▶ للدخول وضبط موضع الموازنة التلقائية على تشغيل أو إيقاف تشغيل.

الخصائص المتقدمة

اضغط زر "قائمة" لفتح قائمة البيانات المعروضة على الشاشة. اضغط على ◀ ▶ للانتقال إلى قائمة "صورة". اضغط ▼ ▲ للانتقال إلى قائمة "إعدادات متقدمة" ثم اضغط "إدخال" أو ▶. اضغط ▼ ▲ للتحرك لأعلى ولأسفل في قائمة "إعدادات متقدمة".



العنصر	الوصف
لون ساطع	اضغط على زر المؤشر ▶ ◀ للدخول وضبط قيمة لون ساطع.
الحدة	اضغط على زر المؤشر ▶ ◀ للدخول وضبط تباين الشاشة.
جاما	اضغط على زر السهم ▶ ◀ للدخول وضبط قيمة تصحيح جاما للشاشة.
درجة اللون	اضغط على زر ▶ ◀ للدخول وضبط درجة اللون.
فيديو AGC	اضغط على زر المؤشر ▶ ◀ للدخول وتمكين أو تعطيل خاصية التحكم في الكسب التلقائي لمصدر الفيديو.
تشبع اللون	اضغط على زر ▶ ◀ للدخول وضبط درجة تشبع الفيديو.
تخفيف اللون	اضغط على زر ▶ ◀ للدخول وضبط تخفيف/تدرج لون الفيديو.
موازنة اللون الأبيض	اضغط زر ◀ (إدخال) / ▶ للدخول إلى القائمة الفرعية "موازنة اللون الأبيض". راجع موازنة اللون الأبيض صفحة 28.

موازنة اللون الأبيض

اضغط على الزر "إدخال" للدخول إلى قائمة "موازنة اللون الأبيض" الفرعية.



العنصر	الوصف
اكتساب R	اضغط على الزرين ◀▶ لضبط اكتساب اللون الأحمر.
اكتساب G	اضغط على الزرين ◀▶ لضبط اكتساب اللون الأخضر.
اكتساب B	اضغط زري ▶◀ لضبط اكتساب الأزرق.
مقاسة R	اضغط على الزرين ◀▶ لضبط مقاسة اللون الأحمر.
مقاسة G	اضغط على الزرين ◀▶ لضبط مقاسة اللون الأخضر.
مقاسة B	اضغط على الزرين ◀▶ لضبط مقاسة اللون الأزرق.

مدير الألوان

اضغط زر "قائمة" لفتح قائمة البيانات المعروضة على الشاشة. اضغط على ◀▶ للانتقال إلى قائمة "صورة". اضغط على ▼▲ للانتقال إلى قائمة "مدير الألوان". ثم اضغط على "إدخال" أو ▶. اضغط على ▼▲ للتحرك لأعلى وأسفل في قائمة "مدير الألوان".



العنصر	الوصف
أحمر	اختر للدخول إلى مدير اللون الأحمر. اضغط على زري ▶◀ لضبط تدرج اللون والتشبع والكسب.
أخضر	اختر للدخول إلى مدير اللون الأخضر. اضغط على زري ▶◀ لضبط تدرج اللون والتشبع والكسب.
أزرق	اختر للدخول إلى مدير اللون الأزرق. اضغط على زري ▶◀ لضبط تدرج اللون والتشبع والكسب.
سماوي	اختر للدخول إلى مدير اللون الأزرق السماوي. اضغط على زري ▶◀ لضبط تدرج اللون والتشبع والكسب.
أرجواني	اختر للدخول إلى مدير اللون الأرجواني. اضغط على زري ▶◀ لضبط تدرج اللون والتشبع والكسب.
أصفر	اختر للدخول إلى مدير اللون الأصفر. اضغط على زري ▶◀ لضبط تدرج اللون والتشبع والكسب.
أبيض	اختر للدخول إلى مدير اللون الأبيض. اضغط على زري ▶◀ لضبط اللون الأحمر والأخضر والأزرق.

قائمة الإعدادات 1

اضغط زر "قائمة" لفتح قائمة البيانات المعروضة على الشاشة. اضغط على زر المؤشر ◀▶ للانتقال إلى قائمة "الإعدادات 1". اضغط على زر المؤشر ▲▼ للتحرك لأعلى ولأسفل في قائمة "الإعدادات 1". اضغط على ▶▶ للدخول وتغيير قيم الإعدادات.



العنصر	الوصف
المصدر	اضغط على زر المؤشر ▶▶ للدخول إلى قائمة المصدر. حدد مصدر الإدخال المرجعي (وحدة التحكم عن بعد / لوحة المفاتيح).
الإسقاط	اضغط على زر السهم ▶▶ للدخول واختيار أي من أوضاع الإسقاط الأربعة.
صوت	اضغط على ◀ (إدخال) / ▶ للدخول إلى قائمة صوت. راجع الصوت في صفحة 31.
محاذة	اضغط على ◀ (إدخال) / ▶ للدخول إلى قائمة متقدم 1. راجع المحاذة صفحة 32.
إعداد الأشعة تحت الحمراء	اضغط على زر المؤشر ▲▼ للدخول وتحديد إعداد آخر للأشعة تحت الحمراء.
إعدادات متقدمة 1	اضغط على ◀ (إدخال) / ▶ للدخول إلى قائمة متقدم 1. راجع وظيفة متقدم 1 صفحة 34.
إعدادات متقدمة 2	اضغط على ◀ (إدخال) / ▶ للدخول إلى قائمة متقدم 2. راجع وظيفة متقدم 2 صفحة 36.

الصوت

اضغط زر "قائمة" لفتح قائمة البيانات المعروضة على الشاشة (OSD). اضغط على ◀▶ للانتقال إلى قائمة "الإعدادات 1". اضغط ▲▼ للانتقال إلى قائمة "الصوت". ثم اضغط على "إدخال" أو ▶. اضغط ▼▲ للتحرك لأعلى ولأسفل في قائمة "الصوت".



العنصر	الوصف
مستوى الصوت	اضغط على زر ▶◀ في المؤشر للدخول وضبط حجم الصوت.
كتم الصوت	اضغط على زر ▼▲ في المؤشر للدخول إلى مكبر الصوت وتشغيله أو إيقافه.
الميكروفون	اضغط على زر ▼▲ في المؤشر للدخول إلى المايكروفون وتشغيله أو إيقافه.
مستوى صوت الميكروفون	اضغط على زر ▶◀ في المؤشر للدخول وضبط مستوى صوت المايكروفون.

المحاذاة

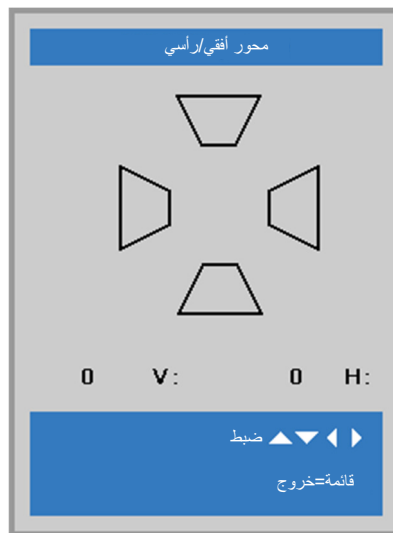
اضغط زر "قائمة" لفتح قائمة البيانات المعروضة على الشاشة. اضغط على ◀▶ للانتقال إلى قائمة "الإعدادات 1". اضغط على ▼▲ للانتقال إلى قائمة "محاذاة"، ثم اضغط "إدخال" أو ▶. اضغط على ▼▲ للتحرك لأعلى ولأسفل في قائمة "محاذاة".



العنصر	الوصف
نسبة طول وعرض الصورة	اضغط على زر المؤشر ▶▶ للدخول وضبط نسبة عرض الفيديو إلى ارتفاعه.
تكبير/تصغير رقمي	اضغط على زر السهم ▶▶ للدخول وضبط قائمة تكبير/تصغير رقمي.
محور	اضغط على الزر ◀ "إدخال" / ▶ لدخول قائمة المحور. راجع Keystone (المحور) صفحة 32 .
4 زوايا	اضغط على الزر ◀ "إدخال" / ▶ لدخول القائمة الفرعية 4 زوايا. راجع 4 زوايا صفحة 33 . ملاحظة: لا يتوفر الدعم عند تنشيط وضع العرض ثلاثي الأبعاد.

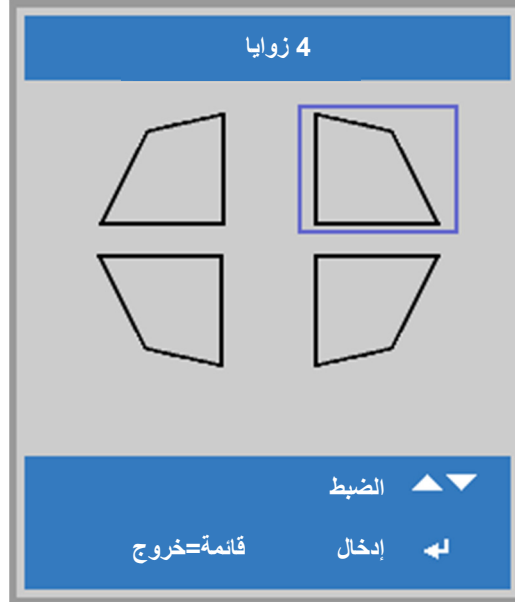
Keystone (المحور)

اضغط زر "قائمة" لفتح قائمة البيانات المعروضة على الشاشة. اضغط على ▶▶ للانتقال إلى قائمة "الإعدادات 1". اضغط على ▼▲ للانتقال إلى قائمة "محور" ثم اضغط "إدخال" أو ▶. اضغط على ▼▲ لضبط القيمة الرأسية من -30 إلى 30. اضغط على ▼▲ لضبط القيمة الأفقية من -30 إلى 30.

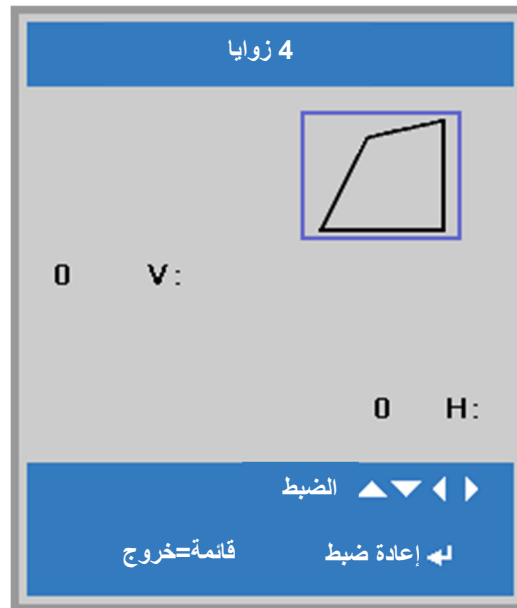


4 زوايا

- اضغط زر "قائمة" لفتح قائمة البيانات المعروضة على الشاشة. اضغط على \blacktriangleleft / \blacktriangleright للانتقال إلى قائمة "الإعدادات 1". اضغط على \blacktriangle / \blacktriangledown للانتقال إلى قائمة "محاذاة"، ثم اضغط "إدخال" أو \blacktriangleright . اضغط على \blacktriangle / \blacktriangledown للانتقال إلى قائمة "4 زوايا"، ثم اضغط "إدخال" أو \blacktriangleright .
 1- اضغط على زري الأسهم \blacktriangle / \blacktriangledown لتحديد زاوية ثم اضغط على الزر "إدخال".



- 2- اضغط على زري الأسهم \blacktriangle / \blacktriangledown للضبط رأسياً و اضغط على \blacktriangleleft / \blacktriangleright للضبط أفقياً.
 3- اضغط على الزر "قائمة" لحفظ الإعدادات وإنهائها.



وظيفة متقدم 1

اضغط زر "قائمة" لفتح قائمة البيانات المعروضة على الشاشة. اضغط على ◀▶ للانتقال إلى قائمة "الإعدادات 1". اضغط ▼▲ للانتقال إلى قائمة "متقدم 1" ثم اضغط "إدخال" أو ▶. اضغط ▼▲ للتحرك لأعلى ولأسفل في قائمة "متقدم 1". اضغط على ▶◀ للدخول وتغيير قيم الإعداد.



الوصف	العنصر
اضغط على زر المؤشر ▼▲ للدخول وتحديد قائمة تعريب مختلفة.	اللغة
اضغط على زر السهم ▶◀ للدخول وتمكين وظيفة قفل الأمان أو تعطيلها.	قفل الأمان
اضغط على زر المؤشر ▶◀ للدخول وتحديد لون مختلف لإخلاء الشاشة.	شاشة فارغة
اضغط على زر المؤشر ▶◀ لتمكين شعار الشاشة الافتتاحية أو تعطيله.	شعار الشاشة الافتتاحية
اضغط على زر السهم ▶◀ للدخول وتمكين التعليق المغلق أو تعطيله.	التعليق المغلق
اضغط على زر السهم ▶◀ للدخول وتمكين مفاتيح لوحة المفاتيح أو تعطيلها. ملاحظة: أمسك زر ▼ على المؤشر لمدة 5 ثوان لفتح لوحة المفاتيح.	قفل لوحة المفاتيح
اضغط على ◀ "إدخال" / ▶ للدخول إلى قائمة 3D. راجع صفحة 35 لمزيد من المعلومات حول إعداد ثلاثي الأبعاد.	إعداد ثلاثي الأبعاد

ملاحظة:

للاستمتاع بوظيفة العرض ثلاثي الأبعاد، قم أولاً بتمكين الفيلم المراد تشغيله في الإعداد ثلاثي الأبعاد الموجود في جهاز DVD ضمن قائمة القرص ثلاثي الأبعاد.

إعداد ثلاثي الأبعاد



العنصر	الوصف
3D	اضغط على زر السهم ◀▶ للدخول وتحديد وضع ثلاثي الأبعاد آخر.
عكس التزامن ثلاثي الأبعاد	اضغط على زر السهم ◀▶ للدخول وتمكين خاصية عكس التزامن ثلاثي الأبعاد أو تعطيلها.
تنسيق ثلاثي الأبعاد	اضغط على زر المؤشر ◀▶ للدخول وتحديد تنسيق آخر ثلاثي الأبعاد.

ملاحظة:

- 1- يظهر عنصر القائمة **D3** على الشاشة باللون الرمادي في حالة عدم وجود مصدر **D3** مناسب. هذا هو الإعداد الافتراضي.
- 2- عند توصيل جهاز العرض بمصدر **D3** مناسب، يمكن تحديد عنصر القائمة **D3** المعروف على الشاشة.
- 3- استخدم نظارة ثلاثية الأبعاد لمشاهدة الصور ثلاثية الأبعاد.
- 4- يجب أن يتوفر لديك محتوى ثلاثي الأبعاد من قرص **DVD** ثلاثي الأبعاد أو ملف وسائط ثلاثي الأبعاد.
- 5- يجب تمكين المصدر ثلاثي الأبعاد (قد تشمل بعض محتويات قرص **DVD** ثلاثي الأبعاد على ميزة تحديد تشغيل العرض ثلاثي الأبعاد أو إيقاف تشغيله).
- 6- يجب توفير نظارة ثلاثية الأبعاد **DLP Link** أو نظارة ثلاثية الأبعاد مزودة بغالق وتعمل بالأشعة تحت الحمراء. في حالة استخدام نظارة ثلاثية الأبعاد مزودة بغالق وتعمل بالأشعة تحت الحمراء، يجب تثبيت برنامج تشغيل في الكمبيوتر وتوصيل باعثة **USB**.
- 7- يجب أن يتطابق وضع **D3** في قائمة المعلومات المعروضة على الشاشة مع نوع النظارة (**DLP link** أو **IR 3D**).
- 8- قم بتشغيل النظارة. تشمل النظارة عادة على مفتاح للتشغيل وإيقاف التشغيل. لكل نوع من النظارات تعليمات التكوين الخاصة به. يرجى اتباع تعليمات التكوين المرفقة بالنظارة لإتمام عملية الإعداد.
- 9- لن يتم دعم الصورة السلبية ثلاثية الأبعاد عبر دخل/خرج التزامن ثلاثي الأبعاد.

ملاحظة:

نظرًا لأن لكل نوع من النظارات (نظارة **DLP Link** أو المزودة بغالق وتعمل بالأشعة تحت الحمراء) تعليمات الإعداد الخاصة به، يرجى اتباع الدليل لإتمام عملية الإعداد.

وظيفة متقدم 2

اضغط زر "قائمة" لفتح قائمة البيانات المعروضة على الشاشة. اضغط على ◀ ▶ للانتقال إلى قائمة "الإعدادات 1". اضغط ▼ ▲ للانتقال إلى قائمة "متقدم 2" ثم اضغط "إدخال" أو ▶. اضغط ▼ ▲ للتحرك لأعلى ولأسفل في قائمة "متقدم 2". اضغط على ▶ ◀ للدخول وتغيير قيم الإعداد.



العنصر	الوصف
نمط الاختبار	اضغط على زر المؤشر ▶ ◀ للدخول وتحديد نمط اختبار داخلي.
إزاحة أفقية	اضغط على زر المؤشر ▶ ◀ للدخول وتعيين إزاحة أفقية للصورة.
إزاحة عمودية	اضغط على زر المؤشر ▶ ◀ للدخول وتعيين إزاحة رأسية للصورة.

قائمة الإعدادات 2

اضغط زر "قائمة" لفتح قائمة البيانات المعروضة على الشاشة. اضغط على زر المؤشر ◀▶ للانتقال إلى قائمة "الإعدادات 2". اضغط على زر المؤشر ▲▼ للتحرك لأعلى ولأسفل في قائمة "الإعدادات 2".



العنصر	الوصف
مصدر تلقائي	اضغط على زر السهم ▶▶ للدخول وتمكين الاكتشاف التلقائي للمصدر أو تعطيله.
لا يوجد إيقاف آلي للإشارة (دقيقة)	اضغط على زر السهم ▶▶ لتمكين الإغلاق التلقائي لمصدر الضوء أو تعطيله في حالة عدم وجود إشارة.
تشغيل تلقائي للطاقة	اضغط على زر المؤشر ▶▶ للدخول وتمكين التشغيل التلقائي أو تعطيله عند توصيل مصدر طاقة تيار متردد بالجهاز.
وضع الإضاءة	اضغط على زر المؤشر ▶▶ للدخول وتحديد وضع الضوء للسطوح العالي أو السطوح المنخفض للحفاظ على عمر مصدر الضوء.
إعادة ضبط الكل	اضغط على ◀ "إدخال" / ▶ لإعادة تعيين كل الإعدادات على القيم الافتراضية.
الحالة	اضغط على ◀ "إدخال" / ▶ للدخول إلى قائمة الحالة. راجع صفحة 38 لمزيد من المعلومات حول <i>Status</i> (الحالة).
إعدادات متقدمة 1	اضغط على ◀ "إدخال" / ▶ للدخول إلى قائمة متقدم 1. راجع <i>وظيفة متقدم 1</i> صفحة 39.
إعدادات متقدمة 2	اضغط على ◀ "إدخال" / ▶ للدخول إلى قائمة متقدم 2. راجع <i>وظيفة متقدم 2</i> في صفحة 52.
إضاءة مخصصة	اضغط في وضع "إضاءة مخصصة" على زر ▶▶ في المؤشر للدخول وضبط سطوح أجهزة العرض على التشابه. ملاحظة: يؤدي ضبط وضع الضوء على ضوء مخصص إلى تمكين وظيفة الضوء المخصص.

ملاحظة:

وضع الإضاءة الخافتة للغاية: توفير 50% من استهلاك طاقة مصدر الضوء عبر الشاشة الفارغة (اضغط على الزر BLANK)

Status (الحالة)

اضغط على زر المؤشر ▼ ▲ للتحرك لأعلى ولأسفل في قائمة "الإعدادات 2". حدد قائمة "الحالة" واضغط على "إدخال" أو ► للدخول.



العنصر	الوصف
مصدر نشط	يعرض المصدر النشط.
معلومات الفيديو	يعرض معلومات الدقة/الفيديو لمصدر RGB ومعايير الألوان لمصدر الفيديو.
ساعة الإضاءة	عرض معلومات استخدام المصباح بالساعات.
إصدار البرنامج	عرض إصدار برامج النظام.
معرف وحدة التحكم عن بعد	عرض معرف وحدة التحكم عن بعد.
الرقم التسلسلي	عرض الرقم التسلسلي للمنتج.

وظيفة متقدم 1

اضغط زر "قائمة" لفتح قائمة البيانات المعروضة على الشاشة. اضغط على ◀▶ للانتقال إلى قائمة "الإعدادات 2". اضغط ▼▲ للانتقال إلى قائمة "متقدم 1" ثم اضغط إدخال أو ▶. اضغط ▼▲ للتحرك لأعلى ولأسفل في قائمة "متقدم 1". اضغط على ▶◀ للدخول وضبط قيم الإعدادات.



العنصر	الوصف
موضع القائمة	اضغط على زر السهم ▶◀ للدخول وتحديد مكان مختلف للمعلومات المعروضة على الشاشة (OSD).
قائمة نصف شفافة	اضغط على زر السهم ▶◀ للدخول وتحديد مستوى شفافية خلفية المعلومات المعروضة على الشاشة (OSD).
وضع توفير الطاقة	اضغط على زر المؤشر ▶◀ للدخول وتحويل وضع توفير الطاقة إلى تشغيل أو تشغيل حسب الشبكة.
سرعة المروحة	اضغط على زر السهم ▶◀ للدخول والتبديل بين سرعات المروحة عادي وعالي. ملاحظة: نوصي باستخدام السرعة العالية في درجات الحرارة المرتفعة أو الرطوبة العالية أو في المناطق شديدة الارتفاع (تزيد عن 1500م/4921 قدم).
معلومات الإضاءة	اضغط على ◀ "إدخال" / ▶ لدخول قائمة معلومات المصباح و عرض ساعات تشغيل المصباح في كل وضع ضوء.
رقم الجهاز	اضغط زر السهم ▶◀ للدخول وضبط معرف جهاز العرض الثنائي الأحرف من 00 إلى 98.
معرف وحدة التحكم عن بعد	اضغط على زر السهم ▶ / ◀ لتحديد معرف التحكم عن بُعد الملائم لإعدادات معرف التحكم عن بُعد الحالي.
الشبكة	اضغط ◀ "إدخال" / ▶ للدخول إلى قائمة الشبكة. راجع صفحة 41 لمزيد من المعلومات حول الشبكة.
إعداد HDBaseT	اضغط على زر المؤشر ▶◀ للدخول وتمكين إعداد HDBaseT أو تعطيله.

حول "On By Lan" يدعم RJ45 التنشيط في هذا الوضع، لكن لا ينطبق ذلك على scalar.

ملاحظة:

- 1- ستتوفر وحدة التحكم عن بعد برمز العميل الافتراضي لأي إعداد معرف تحكم عن بعد في قائمة المعلومات المعروضة على الشاشة.
- 2- سيتوفر مفتاح الحالة Status لأي إعداد معرف تحكم عن بعد في قائمة المعلومات المعروضة على الشاشة
- 3- إذا نسي المستخدمون إعداد معرف التحكم عن بعد الحالي، فالرجاء الضغط على مفتاح الحالة Status لاستدعاء قائمة المعلومات المعروضة على الشاشة للتحقق من إعداد معرف التحكم عن بعد الحالي ثم ضبط المعرف في وحدة التحكم عن بعد للتوافق مع إعداد قائمة المعلومات المعروضة على الشاشة.
- 4- بعد ضبط معرف التحكم عن بعد من قائمة المعلومات المعروضة على الشاشة، لن يتم تفعيل قيمة المعرف الجديدة وتذكرها إلا عندما تكون قائمة المعلومات المعروضة على الشاشة مغلقة.
- 5- تشير قيمة الإعداد "الافتراضي" إلى أن قيمة المعرف هي 0 في وحدة التحكم عن بعد.

ملاحظة:

- 1- قم بتفعيل وظيفة التحكم بـ **HDBaseT** عندما ترغب في استخدام صندوق **HDBaseT TX** (قم بإزالة وظيفة تحكم **RS232** و **RJ45/LAN** من جهاز العرض إلى صندوق **HDBaseT TX**)، راجع جدول وظائف تحكم **HDBaseT**.
- 2- عند تفعيل **HDBaseT**، يتم تلقائياً ضبط **Low Power Mode** (وضع الطاقة المنخفضة) على **On** (تشغيل) من خلال **HDBaseT**.
- 3- يتم تعطيل التحكم بـ **HDBaseT** عند انقطاع إشارة صندوق **HDBaseT TX**.

جدول وظائف تحكم **HDBaseT**

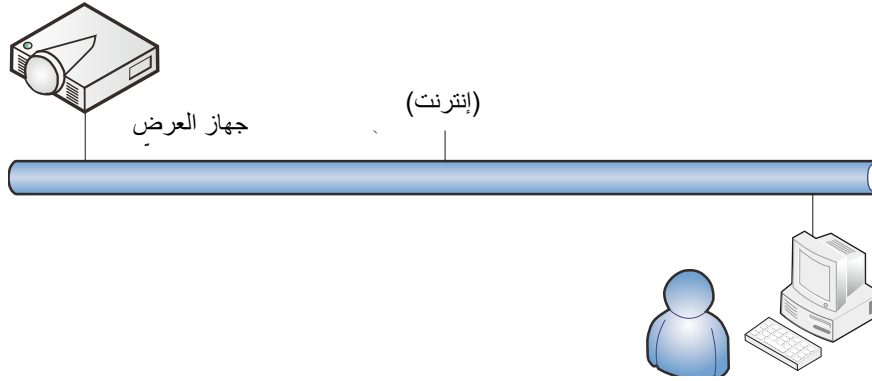
ملاحظة	وضع جهاز العرض			الوظيفة	جانب التحكم
	تفعيل وظائف تحكم HDBaseT مع تشغيل وضع الطاقة المنخفضة من خلال HDBaseT (>6 وات)	تشغيل وضع الطاقة المنخفضة من خلال شبكة lan (>3 وات)	تشغيل وضع الطاقة المنخفضة (>0.5 وات)		
	○ (يمكن تعطيلها من خلال قائمة المعلومات المعروضة على الشاشة)	○	○	هوائي أمامي (لاسلكي)	جهاز العرض
	○ (يمكن تعطيلها من خلال قائمة المعلومات المعروضة على الشاشة)	○	○	هوائي خلفي (لاسلكي)	
	X	○	○	RS-232	
	X	○	X	RJ45/LAN	
	○	○	○	التحكم السلكي عن بعد	صندوق HDBaseT TX
	○	X	X	هوائي HDBT (لاسلكي)	
	○	X	X	RS-232	
	○	X	X	RJ45/LAN	
يمكن للمستخدم ربط وحدة تحكم سلكي عن بعد عند جانب HDBaseT TX للحصول على الوظيفة السلكية.	○	X	X	التحكم السلكي عن بعد	

○: تمكين X: تعطيل



العنصر	الوصف
حالة الشبكة	يعرض حالة اتصال الشبكة.
DHCP	اضغط على ► لتتشغيل DHCP أو إيقافه. ملاحظة: في حالة اختيار إيقاف تشغيل DHCP، أكمل حقول عنوان IP وقناع الشبكة الفرعية والبوابة ونظام أسماء النطاقات.
عنوان IP	أدخل عنوان IP صالحًا في حالة إيقاف تشغيل DHCP.
قناع الشبكة الفرعية	أدخل قناع شبكة فرعية صالحًا في حالة إيقاف تشغيل DHCP.
البوابة	أدخل عنوان بوابة صالحًا في حالة إيقاف تشغيل DHCP.
DNS	أدخل اسم نظام أسماء نطاقات (DNS) صالحًا في حالة إيقاف تشغيل DHCP.
تطبيق	اضغط على ◀ "إدخال" / ▶ لتأكيد الإعدادات.

LAN_RJ45



وظائف الأجهزة الطرفية المتصلة بشبكة LAN سلكية

تتوفر أيضًا إمكانية التحكم عن بعد في جهاز العرض ومراقبته من كمبيوتر مكتبي (أو كمبيوتر محمول) عبر شبكة LAN سلكية. ولا يتيح التوافق مع علب التحكم Crestron أو AMX (Device Discovery) أو Extron إمكانية إدارة عدة أجهزة عرض متصلة بشبكة فحسب، بل أيضًا الإدارة من لوحة تحكم في شاشة مستعرض كمبيوتر مكتبي (أو كمبيوتر محمول).

- ★ Crestron علامة تجارية مسجلة لشركة Crestron Electronics, Inc. في الولايات المتحدة.
- ★ Extron علامة تجارية مسجلة لشركة Extron Electronics, Inc. في الولايات المتحدة.
- ★ AMX علامة تجارية مسجلة لشركة AMX LLC في الولايات المتحدة.
- ★ قَدِّمَت PJLink طلبًا لتسجيل العلامة التجارية والشعار في اليابان والولايات المتحدة الأمريكية وبلدان أخرى من قِبَل JBMIA.

الأجهزة الخارجية المدعومة

جهاز العرض هذا مدعوم بواسطة أوامر محددة من وحدة تحكم Crestron Electronics والبرامج المرتبطة بها (مثل RoomView®).

[/http://www.crestron.com](http://www.crestron.com)

جهاز العرض هذا مدعوم بواسطة (AMX (Device Discovery).

[/http://www.amx.com](http://www.amx.com)

يتمتع جهاز العرض بإمكانية دعم جهاز (أجهزة) Extron.

[/http://www.extron.com](http://www.extron.com)

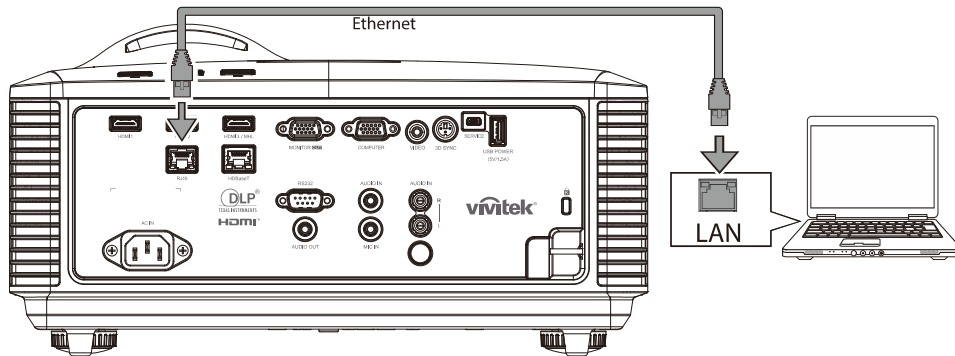
يدعم جهاز العرض هذا كل أوامر PJLink Class1 (الإصدار 1.00).

[/http://pjlink.jbmia.or.jp/english](http://pjlink.jbmia.or.jp/english)

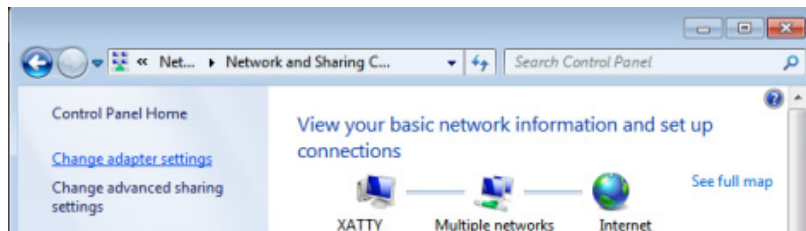
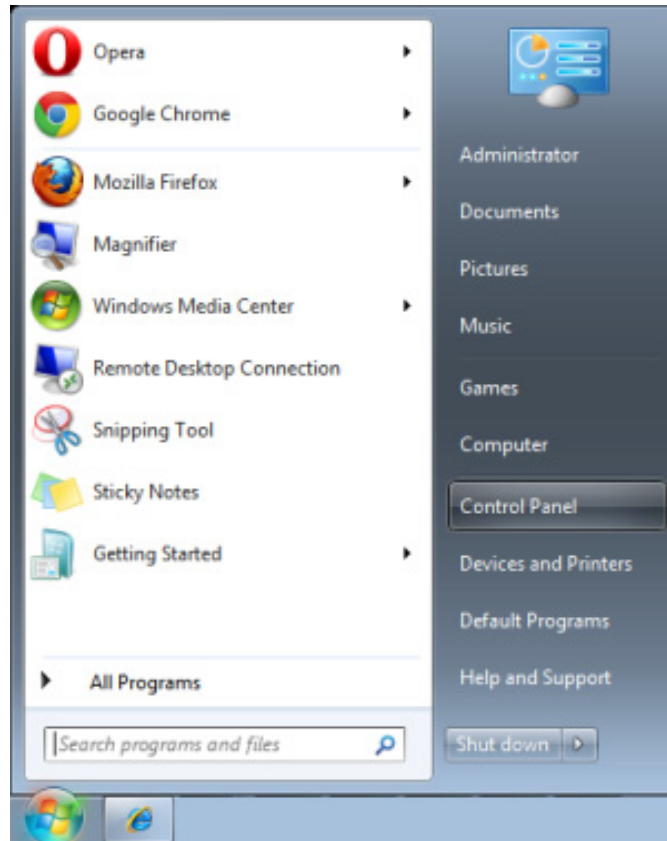
لمزيد من المعلومات التفصيلية عن الأنواع المختلفة للأجهزة الخارجية التي يمكن توصيلها بمنفذ LAN/RJ45 والتحكم عن بعد في جهاز العرض، إضافة إلى أوامر التحكم ذات الصلة بدعم كل جهاز خارجي، الرجاء الاتصال بفريق خدمة الدعم مباشرة.

LAN RJ45

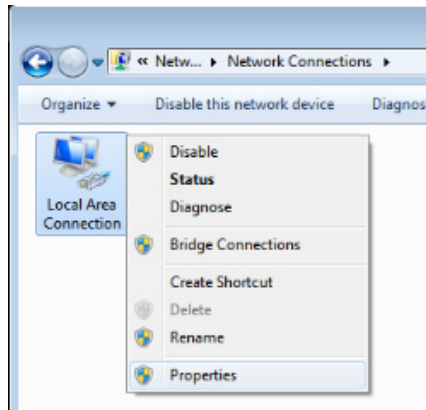
1- وصل كبل RJ45 بمنافذ RJ45 في جهاز العرض والكمبيوتر المكتبي (الكمبيوتر المحمول).



2- من جهاز الكمبيوتر الشخصي (الكمبيوتر المحمول) حدد "Start" ← "control panel" < "Network and Internet".

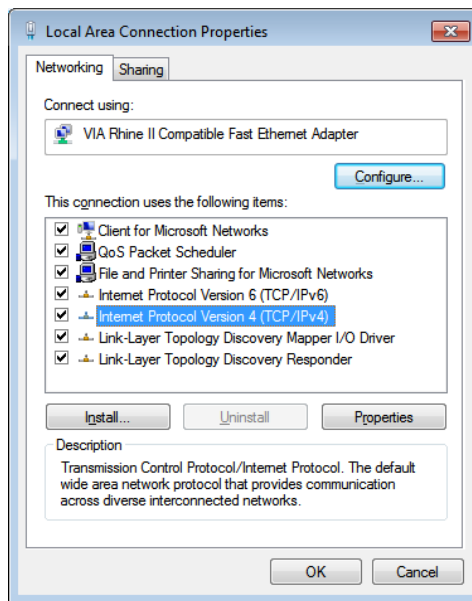


3- انقر بزر الماوس فوق "Local Area Connection"، وحدد "Properties".

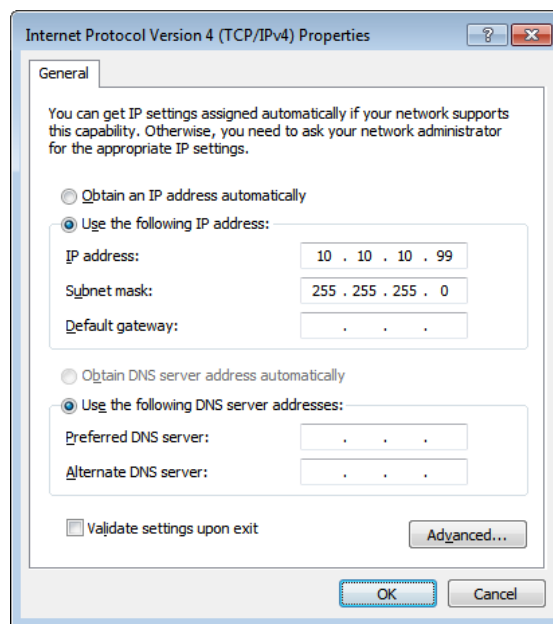


4- في نافذة "Properties"، حدد علامة التبويب "Networking"، ثم حدد "Internet Protocol (TCP/IP)".

5- انقر فوق "Properties".



6- انقر فوق "Use the following IP address" وأدخل عنوان IP وقناع الشبكة الفرعية ثم انقر فوق "OK".



7- اضغط على زر "قائمة" في جهاز العرض.

8- اختر "Network" ← "Advanced1" ← "Settings2"

9- بعد الوصول إلى "Network"، قم بإدخال ما يلي:

DHCP: Off ◀

IP: 10.10.10.10 عنوان ◀

255.255.255.0 قناع الشبكة الفرعية: ◀

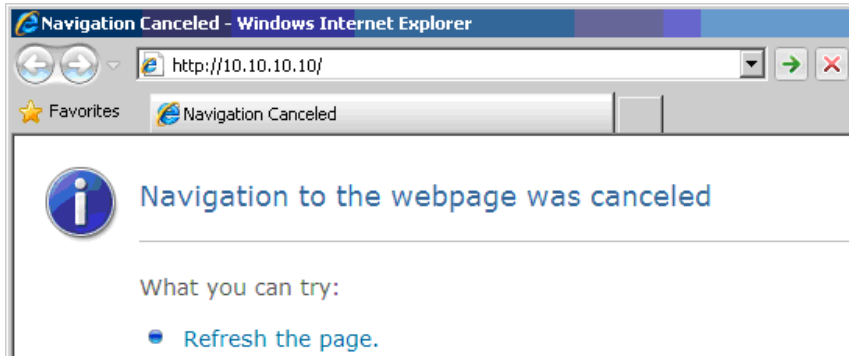
0.0.0.0 البوابة: ◀

DNS: 0.0.0.0 ملقم ◀

10- اضغط على "إدخال" / ▶ لتأكيد الإعدادات.

افتح مستعرض الويب

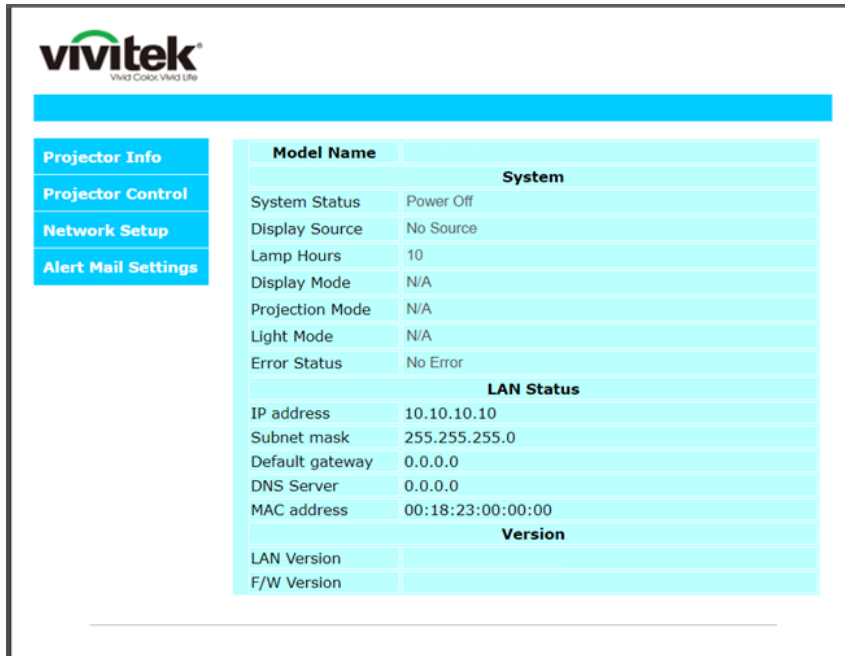
(على سبيل المثال: Microsoft Internet Explorer with Adobe Flash Player 9.0 أو الأحدث).



11- في شريط العناوين، أدخل عنوان IP التالي: 10.10.10.10.

12- اضغط على "إدخال" / ▶.

يتم إعداد جهاز العرض على التحكم عن بعد. يتم عرض وظيفة LAN/RJ45 كما يلي.



The screenshot shows the Vivitek projector control interface. On the left, there is a navigation menu with four options: "Projector Info", "Projector Control", "Network Setup" (highlighted with a red box), and "Alert Mail Settings". The main content area is divided into two sections. The top section is titled "Projector Name:" and contains a text input field with "000000" and an "Apply" button. The bottom section is titled "Crestron Control" and contains three input fields: "IP Address:" with a dotted box containing "0 . 0 . 0 . 0", "IP ID:" with a text input field containing "0", and "Control Port:" with a text input field containing "0". There is an "Apply" button at the bottom right of this section. Below the input fields, there is a "CAUTION: Incorrect settings will break the Crestron connection." warning.

طول الإدخال	العنصر	الفئة
15	عنوان IP	التحكم في Crestron
3	مُعرف IP	
5	منفذ	
10	اسم جهاز العرض	جهاز العرض

لمزيد من المعلومات، برجاء زيارة <http://www.crestron.com>.

إعداد تنبيهات البريد الإلكتروني

1- تأكد من قدرة المستخدم على الوصول إلى الصفحة الرئيسية لوظيفة LAN RJ45 باستخدام متصفح ويب (مثل، Microsoft Internet Explorer v6.01/v8.0).

2- من خلال صفحة LAN/RJ45 الرئيسية، انقر "Alert Mail Settings".

The screenshot shows the Vivitek web interface. On the left, there is a navigation menu with the following items: Projector Info, Projector Control, Network Setup, and Alert Mail Settings. The 'Alert Mail Settings' item is highlighted with a red border. The main content area displays a table of system and network information.

Model Name	
System	
System Status	Power Off
Display Source	No Source
Lamp Hours	10
Display Mode	N/A
Projection Mode	N/A
Light Mode	N/A
Error Status	No Error
LAN Status	
IP address	10.10.10.10
Subnet mask	255.255.255.0
Default gateway	0.0.0.0
DNS Server	0.0.0.0
MAC address	00:18:23:00:00:00
Version	
LAN Version	
F/W Version	

3- افتراضياً تكون صناديق الدخول في "Alert Mail Setting" فارغة.

The screenshot shows the 'Send E-Mail' configuration page in the Vivitek web interface. The page title is 'Send E-Mail'. Below the title, there is a instruction: 'Enter the appropriate settings in the fields below: (Your SMTP server may not require a user name or password.)'. The form contains the following fields and options:

- SMTP Server: [Text Field] Port: 25
- User Name: [Text Field]
- Password: [Text Field]
- [Mail Server Apply] button
- From: [Text Field]
- To: [Text Field]
- CC: [Text Field]
- [Mail Address Apply] button
- E-mail Alert Options:
 - Fan lock : Over_Heat:
 - Case Open: Lamp Fail:
 - Lamp Hours Over: Filter Hours Over:
 - Weekly Report:
- [Alert Option Apply] button
- [Send Test Mail] button

4- لإرسال بريد تنبيه، أدخل ما يلي:

- يوضع في حقل "SMTP" خادم البريد الخاص بإرسال رسائل البريد الإلكتروني (بروتوكول SMTP). يلزم ملء هذا الحقل.
 - يوضع في حقل "To" عنوان البريد الإلكتروني للمستلم (كمسؤول جهاز العرض). يلزم ملء هذا الحقل.
 - يوضع في حقل "Cc" عنوان البريد الإلكتروني المطلوب إرسال نسخة كربونية من التنبيه إليه. هذا الحقل اختياري (مثل مساعد مسؤول جهاز العرض).
 - يوضع في حقل "From" عنوان البريد الإلكتروني للمرسل (كمسؤول جهاز العرض). يلزم ملء هذا الحقل.
- اختبر شروط التنبيه بتحديد المربعات المطلوبة

The screenshot shows the 'Send E-Mail' configuration page in the Vivitek web interface. The page has a sidebar with navigation options: Projector Info, Projector Control, Network Setup, and Alert Mail Settings. The main content area is titled 'Send E-Mail' and contains the following fields and options:

- SMTP Server:** mail.corp.com
- Port:** 25
- User Name:** Sender.US
- Password:** [Redacted]
- From:** send@mail.corp.com
- To:** rcvr1@mail.corp.com
- CC:** rcvr2@mail.corp.com
- E-mail Alert Options:**
 - Fan lock:
 - Case Open:
 - Lamp Hours Over:
 - Weekly Report:
 - Over_Heat:
 - Lamp Fail:
 - Filter Hours Over:

Buttons for 'Mail Server Apply', 'Mail Address Apply', 'Alert Option Apply', and 'Send Test Mail' are also visible.

ملاحظة: املأ كل الحقول كما هو مبين. يمكن للمستخدم النقر فوق "Send Test Mail" لتحديد الإعداد الصحيح. لإرسال تنبيه بريد إلكتروني بنجاح، يجب تحديد شروط التنبيه وإدخال عنوان بريد إلكتروني صحيح.

وظيفة RS232 by Telnet

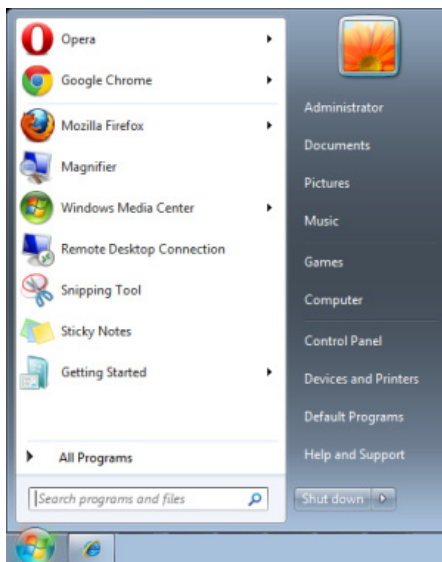
إضافة إلى جهاز العرض المتصل بواجهة RS232 باستخدام اتصالات "Hyper-Terminal" عبر تحكم بأوامر RS232، هناك طريقة بديلة للتحكم بأوامر RS232 تُعرف باسم "RS232 by TELNET" لواجهة LAN/RJ45.

دليل بدء التشغيل السريع لوظيفة "RS232 by TELNET"

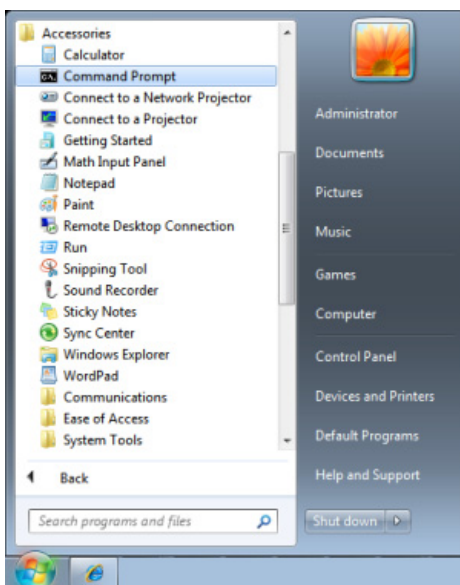
افحص واعثر على عنوان IP في قائمة المعلومات المعروضة على الشاشة في جهاز العرض.

تأكد من إمكانية الوصول إلى صفحة ويب جهاز العرض عبر الكمبيوتر المحمول أو الكمبيوتر المكتبي.

تأكد من إمكانية تعطيل الإعداد "Windows Firewall" (جدار حماية Windows) في حالة تصفية الوظيفة "TELNET" واستبعادها من قبل الكمبيوتر المحمول أو الكمبيوتر المكتبي.



"Start" => "All Programs" => "Accessories" => "Command Prompt"



أدخل الأمر بالصيغة التالية:

telnet ttt.xxx.yyy.zzz 23 (ثم الضغط على مفتاح الإدخال "Enter")

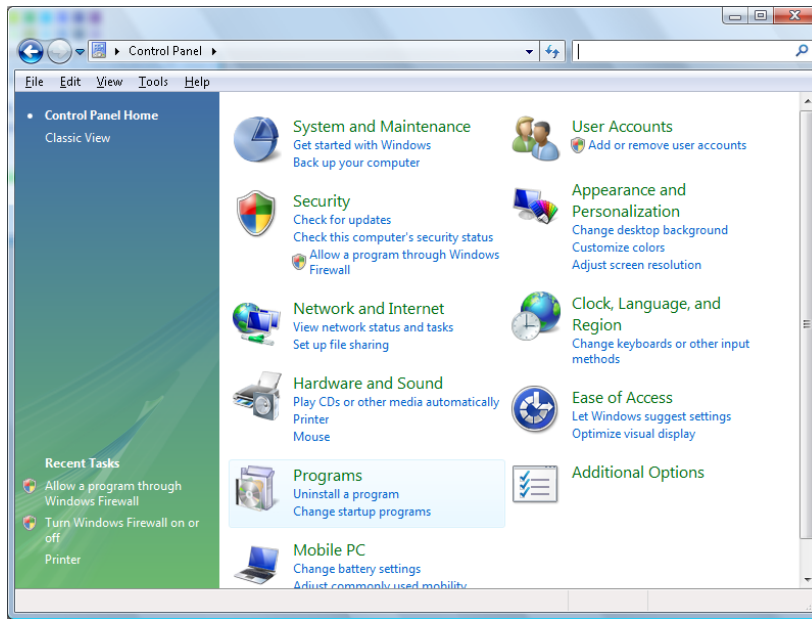
(ttt.xxx.yyy.zzz: عنوان IP الخاص بجهاز العرض)

إذا كان Telnet-Connection (اتصال Telnet) جاهزًا وتمكن المستخدم من إدخال أمر RS232 ثم الضغط على مفتاح الإدخال "Enter"، فسيكون أمر RS232 قابلاً للتشغيل.

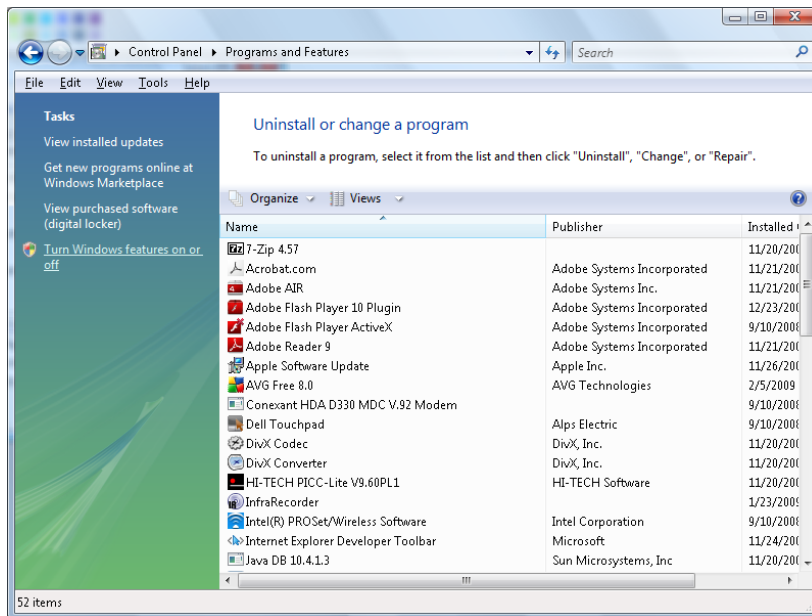
كيفية تمكين وظيفة TELNET في Windows 7 / 8 / 10

لا توجد وظيفة "TELNET" ضمن التثبيت الافتراضي لنظام التشغيل Windows. لكن يمكن للمستخدم الحصول عليها من خلال تمكين "Turn Windows features On or Off" (تشغيل ميزات Windows أو إيقاف تشغيلها).

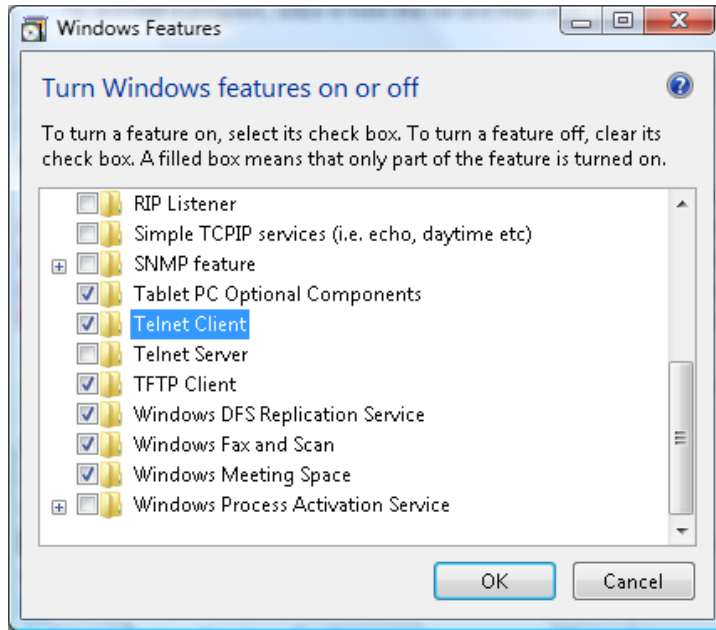
افتح "Control Panel" في Windows



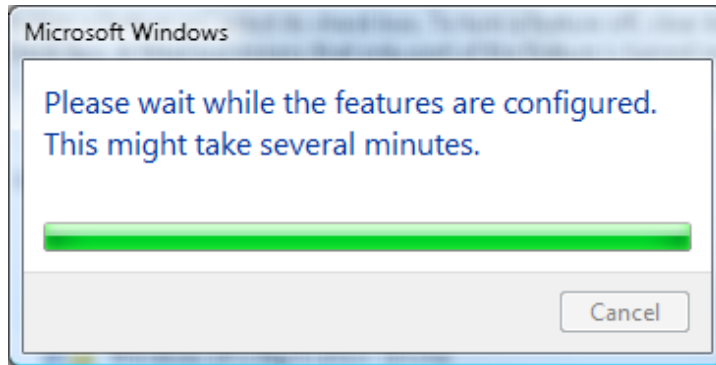
افتح "Programs"



حدد فتح "Turn Windows features on or off"



حدد الخيار "Telnet Client" ، ثم اضغط على الزر "OK"



ورقة مواصفات الوظيفة "RS232 by TELNET":

- 1- بروتوكول TCP: Telnet
- 2- منفذ 23: Telnet
(لمزيد من التفاصيل، يرجى الاتصال بوكيل أو فريق الخدمة).
- 3- أداة Telnet المساعدة: "TELNET.exe" في Windows (وضع وحدة التحكم).
- 4- قطع الاتصال للتحكم في RS232-by-Telnet بشكل عادي: أغلق أداة Telnet المساعدة في Windows مباشرة بعد أن يكون اتصال TELNET جاهزاً.
- 5- التقيد 1 للتحكم في Telnet: يوجد أقل من 50 بايت لحمولة الشبكة المتتالية لتطبيق التحكم في Telnet.
التقيد 2 للتحكم في Telnet: يوجد أقل من 26 بايت لأمر RS232 كامل واحد للتحكم في Telnet.
التقيد 3 للتحكم في Telnet: يجب أن يكون الحد الأدنى لتأخير أمر RS232 التالي أكثر من 200 مللي ثانية.
(* في أداة "TELNET.exe" المساعدة المضمنة في Windows، يؤدي الضغط على مفتاح الإدخال "Enter" إلى تنفيذ التعليمتين البرمجتين "Carriage-Return" (رجوع إلى أول السطر) و"New-Line" (سطر جديد).)

وظيفة متقدم 2

اضغط زر "قائمة" لفتح قائمة البيانات المعروضة على الشاشة. اضغط على ◀▶ للانتقال إلى قائمة "الإعدادات 2". اضغط ▲▼ للانتقال إلى قائمة "متقدم 2" ثم اضغط إدخال أو ▶. اضغط ▲▼ للتحرك لأعلى ولأسفل في قائمة "متقدم 2". اضغط على ◀▶ للدخول وضبط قيم الإعدادات.



العنصر	الوصف
مؤقت النوم	اضغط على زر السهم ▶▶ للدخول وضبط مؤقت السكون. يتم إيقاف تشغيل جهاز العرض تلقائيًا بعد الفترة الزمنية المعدة مسبقًا.
المرشح المصدر	اضغط ◀ على "إدخال"/▶ للدخول إلى قائمة عامل تصفية المصدر. راجع صفحة 53 لمزيد من المعلومات حول عامل تصفية المصدر .
إعدادات مرشح الهواء	اضغط ◀ على "إدخال"/▶ للدخول إلى قائمة إعدادات مرشح الهواء. راجع صفحة 54 لمزيد من المعلومات حول إعدادات مرشح الهواء .

عامل تصفية المصدر

اضغط على زر "إدخال" للدخول إلى القائمة الفرعية "المرشح المصدر".



العنصر	الوصف
HDMI1	اضغط على زر المؤشر ◀▶ للدخول وتمكين المصدر HDMI1 أو تعطيله.
HDMI2	اضغط على زر المؤشر ◀▶ للدخول وتمكين المصدر HDMI2 أو تعطيله.
HDMI3/MHL	اضغط على زر المؤشر ◀▶ للدخول وتمكين المصدر المتوافق مع HDMI3 / MHL أو تعطيله.
VGA	اضغط على زر المؤشر ◀▶ للدخول وتمكين المصدر VGA أو تعطيله.
الفيديو المركب	اضغط على زر المؤشر ◀▶ للدخول وتمكين مصدر الفيديو المكون أو تعطيله.
HDBaseT	اضغط على زر المؤشر ◀▶ للدخول وتمكين المصدر HDBaseT أو تعطيله.

إعدادات مرشح الهواء

اضغط على زر "إدخال" للدخول إلى قائمة "إعدادات مرشح الهواء" الفرعية.

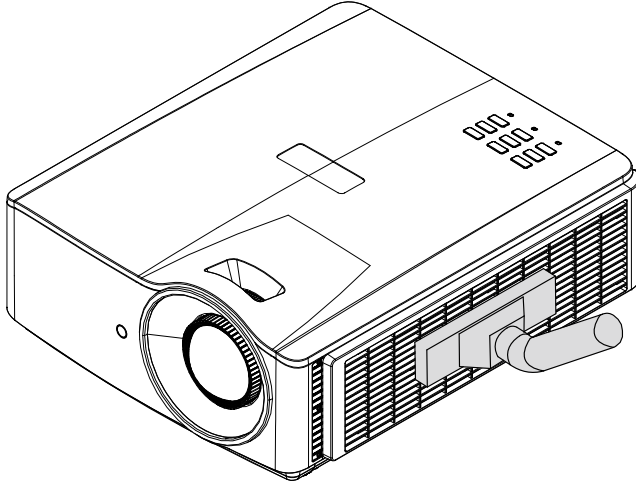


الوصف	العنصر
إظهار ساعات مرشح الهواء	عدد ساعات استخدام مرشح الهواء
اضغط على زر المؤشر ▶◀ للدخول وتحديد التنكير بالوقت.	تذكير بالوقت
اضغط ▶◀ "إدخال" / ▶ لتأكيد الإعدادات.	إعادة ضبط المؤقت

الصيانة والأمان

تنظيف مرشح الهواء

يمنع مرشح الهواء تراكم الغبار على سطح العناصر البصرية داخل جهاز العرض. إذا تعرض المرشح للاتساخ أو الانسداد، فقد ترتفع درجة حرارة جهاز العرض بشكل مفرط أو تقل جودة الصورة المعروضة.



1- أوقف تشغيل جهاز العرض وافصل كبل التيار المتردد عن مأخذ التيار المتردد.

2- نظف المرشح باستخدام مكنسة كهربائية.



تنبيه:

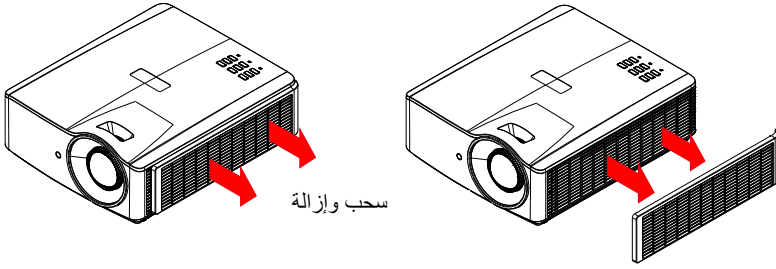
يُوصى بتجنب البيئات المليئة بالغبار والدخان عند تشغيل جهاز العرض، وإلا فقد تتسبب في ضعف جودة الصورة. إذا انسد المرشح بشكل كبير وتعذر تنظيفه، فاستبدله بمرشح جديد.

ملاحظة:

يُوصى باستخدام سلم للوصول إلى المرشح. لا تفك جهاز العرض من حامل التثبيت بالحائط.

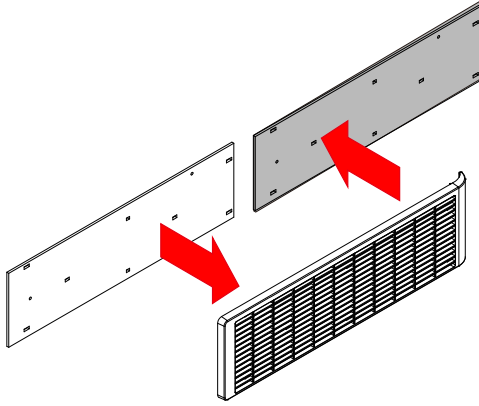
استبدال المرشح

1- أوقف تشغيل جهاز العرض وافصل كبل التيار المتردد عن مأخذ التيار المتردد.



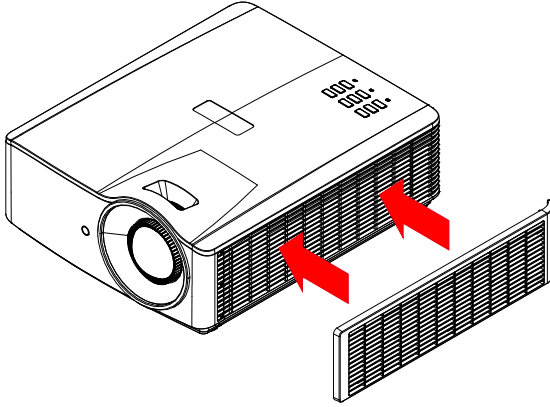
أزل الغبار الموجود على جهاز العرض وحول فتحات التهوية. فك وحدة المرشح من جهاز العرض

2- ارفع المرشح من غطاء المرشح.



ركب مرشحًا جديدًا في الغطاء.

3- أعد غطاء المرشح إلى مكانه في جهاز العرض.



4- قم بتشغيل جهاز العرض وإعادة تعيين مؤقت مرشح الهواء بعد استبداله.

لإعادة تهيئة مرشح مؤقت مرشح الهواء:
اضغط على "قائمة" < اختر "الإعدادات 2" << "الخيارات المتقدمة 2" << "إعدادات مرشح الهواء" ثم حدد "إعادة تعيين المؤقت". اضغط على "إدخال" / ▶ لإعادة تعيين المؤقت.

تحذير: ⚠

لا تغسل المرشح بالمياه أو بسوائل أخرى.

مهم: ⚠

بضوء مؤشر بيان حالة المرشح عند تشغيل وقت صيانة المرشح. إذا انكسر المرشح، فالرجاء استخدام واحد جديد.

تنظيف جهاز الإسقاط

إن تنظيف جهاز الإسقاط لإزالة الأتربة والأوساخ يساعد على ضمان التشغيل بدون مشكلات.



تحذير:

- 1- تأكد من إيقاف تشغيل جهاز الإسقاط ونزع قابس الطاقة قبل التنظيف بفترة 30 دقيقة على الأقل. إن عدم اتباع هذه التعليمات قد يؤدي إلى حروق شديدة.
- 2- عند التنظيف استخدم فقط قطعة قماش مبللة. لا تسمح بدخول المياه إلى فتحات التهوية الموجودة بجهاز العرض.
- 3- في حالة دخول قليل من الماء إلى الأجزاء الداخلية لجهاز العرض أثناء التنظيف، فاترك الجهاز بدون توصيله بالطاقة في غرفة جيدة التهوية لعدة ساعات قبل الاستخدام.
- 4- في حالة دخول كمية كبيرة من المياه إلى الأجزاء الداخلية لجهاز العرض أثناء التنظيف، فيجب الذهاب بالجهاز إلى الصيانة.

تنظيف العدسة

يمكنك شراء منظف للعدسات البصرية من معظم متاجر الكاميرات، راجع ما يلي لتنظيف عدسة جهاز الإسقاط.

- 1- ضع قليلاً من منظف العدسات البصرية على قطعة قماش ناعمة ونظيفة، (تجنب وضع المنظف على العدسة مباشرة).
- 2- امسح العدسة برفق في حركة دائرية.



تنبيه:

- 1- تجنب استخدام المنظفات أو المذيبات الكاشطة.
- 2- لتفادي تغيير اللون أو بهتانه، تجنب وضع المنظف على حاوية جهاز العرض.

تنظيف الحاوية

راجع ما يلي لتنظيف حاوية جهاز الإسقاط.

- 1- امسح الغبار باستخدام قطعة قماش رطبة ونظيفة.
- 2- قم بترطيب قطعة القماش بماء دافئ ومنظف متوسط (مثل المستخدم في غسيل الأطباق) ثم امسح الحاوية.
- 3- اشطف قطعة القماش لإزالة المنظف بالكامل وامسح جهاز الإسقاط مرة أخرى.



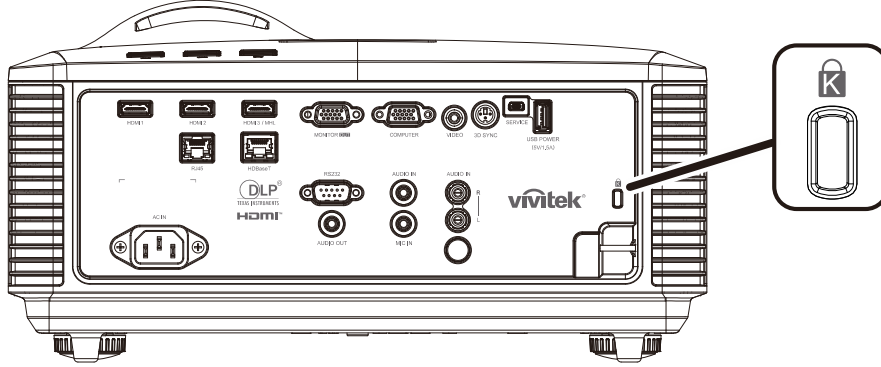
تنبيه:

لتفادي تغيير اللون أو بهتان اللون، لا تستخدم المنظفات الكاشطة المعتمدة على الكحول.

استخدام القفل الفيزيائي

استخدام فتحة تأمين Kensington

إذا كنت مهتمًا بالأمان، فقم بتوصيل جهاز العرض بهدف دائم باستخدام فتحة Kensington وكبل الأمان.



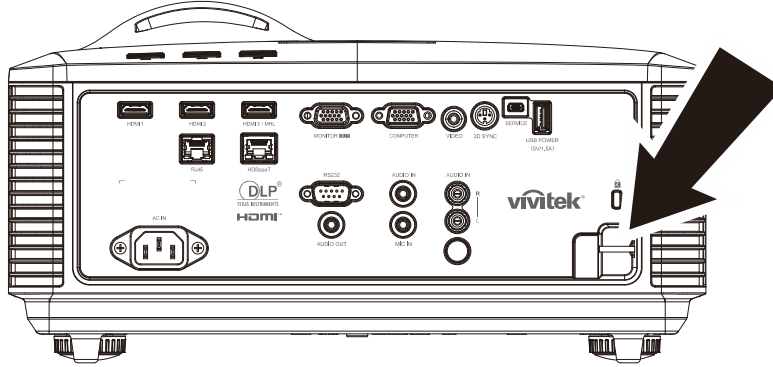
ملاحظة:

اتصل بالموزع الخاص بك للحصول على تفاصيل حول شراء كبل أمان Kensington المناسب.
يتوافق قفل الأمان مع نظام أمان MicroSaver الخاص بشركة Kensington. إذا كان لديك أي تعليق، فاتصل على:
Kensington, 2853 Campus Drive, San Mateo, CA 94403, U.S.A.
هاتف: <http://www.Kensington.com> 800-535-4242

استخدام قضيب الأمان

بالإضافة إلى وظيفة الحماية بكلمة مرور وقفل Kensington، تساعد فتحة قضيب الأمان في حماية جهاز العرض من الاستخدام غير المصرح به.

راجع الصورة التالية.



استكشاف الأعطال وإصلاحها

المشكلات الشائعة وحلولها

توفر هذه الإرشادات نصائح حول كيفية التعامل مع المشكلات التي قد تواجهها أثناء استخدام جهاز الإسقاط. إذا لم تتمكن من حل المشكلة، فاتصل بالموزع الخاص بك للحصول على مساعدة. عادة بعد قضاء فترة في حل المشكلة، قد تكون المشكلة سهلة مثل وجود اتصال غير محكم. تحقق مما يلي قبل الشروع في الحلول الخاصة بالمشكلة.

- استخدم جهازاً كهربائياً آخر للتأكد من أن مأخذ التيار الكهربائي يعمل.
- تأكد من تشغيل جهاز الإسقاط قيد التشغيل.
- تأكد من تثبيت كافة التوصيلات بإحكام.
- تأكد من تشغيل الجهاز المتصل.
- تأكد من أن الكمبيوتر المتصل ليس في وضع معلق.
- تأكد من أن الكمبيوتر الدفتري المتصل مهياً على العرض الخارجي.
- (عادة ما يتم إجراء ذلك من خلال ضغط توليفة أزرار Fn على الكمبيوتر الدفتري).

إرشادات لاستكشاف الأعطال وإصلاحها

في كل قسم من الأقسام الخاصة بالمشكلات، جرب الخطوات بالترتيب المقترح. فقد يساعد ذلك على حل المشكلة على نحو أسرع. حاول تحديد المشكلة وبالتالي تجنب استبدال قطع الغيار غير المعيبة. على سبيل المثال، إذا قمت باستبدال البطاريات وبقيت المشكلة كما هي، فضع البطاريات الأصلية مرة أخرى وانتقل إلى الخطوة التالية. احتفظ بسجل للخطوات التي قمت بها أثناء حل المشكلة: قد تكون هذه المعلومات مفيدة عند الاتصال بالدعم الفني أو عند الذهاب إلى موظف الصيانة.

رسائل الخطأ الخاصة بالمؤشرات

مؤشر بيان درجة الحرارة	مؤشر LED لبيان حالة المصباح	مؤشر بيان حالة الطاقة	رسائل رمز الخطأ
OFF (إيقاف)	OFF (إيقاف)	ON (تشغيل)	مصدر الضوء جاهز
OFF (إيقاف)	OFF (إيقاف)	وميض	بدء
OFF (إيقاف)	OFF (إيقاف)	وميض	تبريد
ON (تشغيل)	1 ومضة	OFF (إيقاف)	حرارة زائدة T1
ON (تشغيل)	2 ومضة	OFF (إيقاف)	حرارة زائدة T2
ON (تشغيل)	3 ومضة	OFF (إيقاف)	حرارة زائدة T3
ON (تشغيل)	4 ومضة	OFF (إيقاف)	حرارة زائدة T4
ON (تشغيل)	5 ومضة	OFF (إيقاف)	حرارة زائدة T5
OFF (إيقاف)	OFF (إيقاف)	4 ومضة	خطأ في مستشعر الفصل الحراري
OFF (إيقاف)	OFF (إيقاف)	5 ومضة	خطأ مصدر الضوء
OFF (إيقاف)	1 ومضة	6 ومضة	خطأ في المروحة 1
OFF (إيقاف)	2 ومضة	6 ومضة	خطأ في المروحة 2
OFF (إيقاف)	3 ومضة	6 ومضة	خطأ في المروحة 3
OFF (إيقاف)	4 ومضة	6 ومضة	خطأ في المروحة 4
OFF (إيقاف)	5 ومضة	6 ومضة	عطل في المروحة 5
OFF (إيقاف)	6 ومضة	6 ومضة	عطل في المروحة 6
OFF (إيقاف)	7 ومضة	6 ومضة	عطل في المروحة 7
OFF (إيقاف)	8 ومضة	6 ومضة	عطل في المروحة 8
OFF (إيقاف)	9 ومضة	6 ومضة	عطل في المروحة 9
OFF (إيقاف)	10 ومضة	6 ومضة	خطأ في المروحة 10
OFF (إيقاف)	OFF (إيقاف)	2 ومضة	يكتشف 1W MCU توقف المقياس عن العمل
OFF (إيقاف)	OFF (إيقاف)	7 ومضة	فتح الحاوية
OFF (إيقاف)	1 ومضة	7 ومضة	فتحة العدسة
OFF (إيقاف)	OFF (إيقاف)	8 ومضة	خطأ DMD
OFF (إيقاف)	OFF (إيقاف)	9 ومضة	خطأ في عجلة الألوان
OFF (إيقاف)	1 ومضة	9 ومضة	خطأ في العجلة الفسفورية

في حالة وجود عطل، برجاء فصل سلك طاقة التيار المتردد وانتظر لمدة دقيقة (1) واحدة قبل إعادة تشغيل جهاز العرض. اتصل بمركز الصيانة إذا استمر مؤشر LED للطاقة أو مؤشر LED لمصدر الضوء في الوميض، أو إذا أضاء مؤشر LED الخاص بالحرارة الزائدة.

مشكلات الصورة

المشكلة: عدم ظهور الصورة على الشاشة

- 1- تحقق من إعدادات جهاز الكمبيوتر المحمول أو الكمبيوتر المكتبي.
- 2- أغلق كافة الأجهزة وأعد تشغيلها ثانية بالترتيب الصحيح.

المشكلة: الصورة غير واضحة

- 1- اضبط **Focus** (التركيز) على جهاز.
- 2- اضغط على الزر **Auto** في وحدة التحكم عن بُعد أو جهاز العرض.
- 3- تأكد من أن المسافة بين جهاز العرض والشاشة تقع في النطاق المحدد.
- 4- تأكد من أن العدسة نظيفة.

المشكلة: الصورة أكثر اتساعًا بالأعلى أو الأسفل (تأثير الانحراف)

- 1- ضع جهاز العرض بحيث يكون متعامدًا على الشاشة قدر الإمكان.
- 2- استخدم الزر "Keystone" في وحدة التحكم عن بُعد أو جهاز العرض لتصحيح المشكلة.

المشكلة: الصورة معكوسة

تحقق من الإعدادات **Projection (العرض الضوئي)** في قائمة **Settings 1 (الإعدادات 1)** بقائمة المعلومات المعروضة على الشاشة.

المشكلة: الصورة مشوهة

- 1- عيّن الإعدادات الافتراضية لكل من **Frequency (التردد)** و **Tracking (التتبع)** في قائمة **Image (صورة) <- Computer (الكمبيوتر)** في قائمة المعلومات المعروضة على الشاشة.

- 2- للتأكد من أن المشكلة ليست ناجمة عن بطاقة فيديو الكمبيوتر المتصلة، قم بتوصيل جهاز كمبيوتر آخر.

المشكلة: الصورة مسطحة بدون تباين

اضبط إعداد التباين في قائمة **صورة** الرئيسية بقوائم العرض على الشاشة.

المشكلة: لا يتطابق لون الصورة المسقطة مع الصورة المصدر.

- اضبط إعدادات **Color Temperature (درجة اللون)** و **Gamma (جاما)** في القائمة **Image (صورة) <- Advanced (متقدم)** بقائمة المعلومات المعروضة على الشاشة.

مشكلات مصدر الضوء

المشكلة: لا يتم إصدار ضوء من جهاز الإسقاط

- 1- تحقق من توصيل كبل الطاقة بإحكام.
- 2- تأكد من أن مصدر الطاقة يعمل من خلال اختبارها مع جهاز إلكتروني آخر.
- 3- أعد بدء تشغيل جهاز العرض بالترتيب الصحيح وتأكد من إضاءة مؤشر بيان حالة الطاقة.

مشكلات وحدة التحكم عن بعد

المشكلة: جهاز الإسقاط لا يستجيب لوحدة التحكم عن بعد

- 4- قم بتوجيه وحدة التحكم عن بعد نحو جهاز الاستشعار عن بعد في جهاز الإسقاط.
- 5- تأكد من عدم وجود عائق بين وحدة التحكم عن بعد وجهاز الاستشعار.
- 6- قم بإطفاء أية لمبات فلوروسنت موجودة في الغرفة.
- 7- تحقق من قطبية البطارية.
- 8- استبدل البطاريات.
- 9- قم بإطفاء الأجهزة الأخرى التي تستخدم الأشعة تحت الحمراء الموجودة في المكان.
- 10- اذهب بوحدة التحكم عن بعد إلى الصيانة

مشكلات الصوت

المشكلة: لا يوجد صوت

- 1- قم بضبط مستوى الصوت من وحدة التحكم عن بعد.
- 2- اضبط مستوى مصدر الصوت.
- 3- تحقق من توصيل كبل الصوت.
- 4- اختبر خرج صوت المصدر مع سماعات أخرى.
- 5- اطلب صيانة جهاز الإسقاط.

المشكلة: الصوت مشوه

- 1- تحقق من توصيل كبل الصوت.
- 2- اختبر خرج صوت المصدر مع سماعات أخرى.
- 3- اطلب صيانة جهاز الإسقاط.

طلب صيانة جهاز الإسقاط

إذا لم تتمكن من حل المشكلة، يجب الذهاب بجهاز العرض إلى الصيانة. ضع جهاز العرض في الكرتونة الأصلية. قم بإرفاق وصف للمشكلة وقائمة بالخطوات التي اتخذتها عند محاولة إصلاح المشكلة: قد تكون هذه المعلومات مفيدة لموظف الصيانة. لعمل الصيانة، قم بإعادة جهاز العرض إلى المكان الذي اشتريته منه.

أسئلة وأجوبة HDMI

س. ما الفرق بين كبل HDMI القياسي وكبل HDMI "عالي السرعة"؟

أعلنت شركة تراخيص HDMI (HDMI Licensing, LLC)، ذات المسؤولية المحدودة، مؤخرًا أنه سوف يتم اختبار الكبلات من حيث كونها كبلات قياسية أو كبلات عالية السرعة.

تم اختبار كبلات HDMI القياسية (أو كبلات "الفئة 1") على أداء سرعات 75 ميغا هرتز أو 2.25 جيجا بايت في الثانية، أي ما يعادل إشارة 1080i/720p.

بينما تم اختبار كبلات HDMI عالية السرعة أو (كبلات "الفئة 2") على أداء سرعات 340 ميغا هرتز أو 10.2 جيجا بايت في الثانية، والذي يعد أعلى عرض نطاق متوافر حاليًا عن طريق كبلات HDMI ويمكنه نقل إشارات 1080p يشمل ذلك الإشارات ذات عمق ألوان أكبر و/أو معدلات تحديث أعلى من المصدر. يمكن للكبلات عالية السرعة أيضًا أن تستوعب شاشات العرض عالية الدقة مثل شاشات السينما WQXGA (بدقة 1600 × 2560).

س. كيف يمكن تشغيل كبلات HDMI لمسافات تزيد عن 10 متر؟

توجد العديد من مهايئات HDMI التي تعمل مع حلول HDMI المتميزة بقدرتها على تجاوز المسافة الفعلية للكبلات من النطاق النموذجي الذي يصل إلى 10 متر إلى ما هو أطول بكثير من تلك الأطوال. تقوم هذه الشركات بتصنيع العديد من الحلول التي تتضمن الكبلات النشطة (الإلكترونيات النشطة المضمنة داخل الكبلات التي تزيد من جودة الإشارة ومداهها) والمكررات ومكبرات الصوت وحلول CAT5/6 وحلول الألياف.

س. كيف يمكن التحقق مما إذا كان الكبل هو كبل HDMI معتمد؟

يجب أن تكون كافة منتجات HDMI معتمدة من جانب شركة التصنيع كجزء من مواصفات اختبار التوافق مع HDMI. مع ذلك، في بعض الأحوال قد تكون هناك كبلات تحمل شعار HDMI لكن لم يتم اختبارها بشكل صحيح. تحقق شركة HDMI Licensing, LLC ذات المسؤولية المحدودة في هذه الحالات بشكل فعال لضمان أن علامة HDMI التجارية تستخدم بشكل صحيح في السوق. نوصي العملاء بشراء الكبلات من مصدر جيد السمعة وشركة موثوقة.

لمزيد من المعلومات التفصيلية راجع الموقع <http://www.hdmi.org/learningcenter/faq.aspx#49>

المواصفات

المواصفات

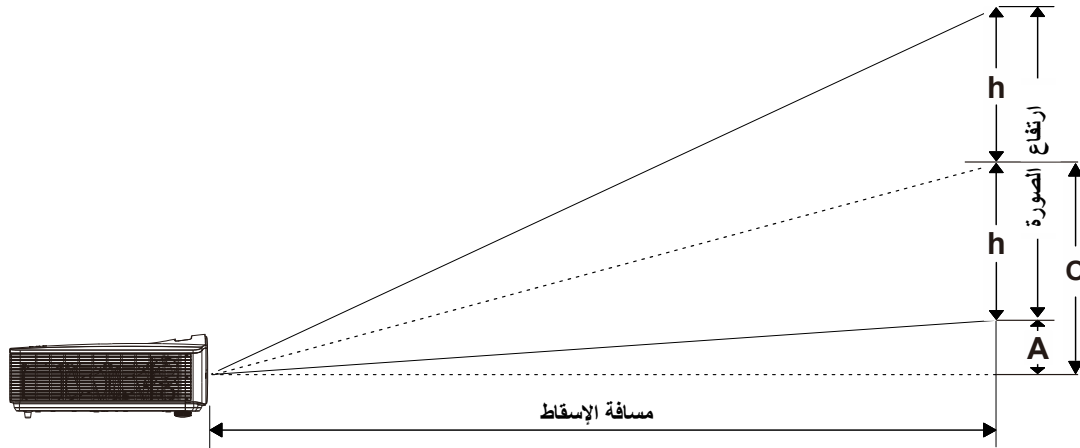
DU4381Z-ST / DU4382Z-ST / KU6150LST	اسم الطراز
S600HB، علبة WUXGA 0.67	نوع العرض
WUXGA, 1920x1200	الدقة
0.5	نسبة التصويب
ثابتة	نسبة الزوم
60~325"(*)	حجم الصورة (قطري)
0.65~3.5 م(*)	مسافة العرض
-/+ 15 درجة	تصحيح محور الارتكاز
-/+ 15 درجة	
أمامي، خلفي، سطح المكتب/سقف (أمامي، خلفي)	طرق العرض
VGA, SVGA, XGA, SXGA, SXGA+, UXGA, WUXGA@60hz, Mac	توافق البيانات
480i, 576i, 480p, 576p, 720p, 1080i, 1080p	SDTV / EDTV / HDTV
NTSC (M, 3.58/4.43 MHz), PAL(B,D,G,H,I,M,N), SECAM (B,D,G,K,K1,L)	توافق الفيديو
102 – 15.31 هرتز	تزامن أفقي
24 - 30 هرتز، 47 – 120 هرتز	تزامن رأسي
RCM و China CECP و BSMI و CU و KC و CCC و CE و CB و UL و cUL و B-FCC	شهادات الأمان
0 ~ 40 درجة مئوية، 10%~85% (بدون تكثيف)	شرط التشغيل البيئي
20- ~ 60 درجة مئوية، 5% إلى 95% (بدون تكثيف)	شروط التخزين البيئية
360 مم (عرض) × 440 مم (عمق) × 186.3 مم (ارتفاع) (شامل طول الرجل)	الأبعاد
تيار متردد عام 100 - 240، تشغيل عادي عند 110 فولت تيار متردد (100 - 240) +/- 10%	دخل التيار المتردد
530 وات (عادي)، 380 وات (اقتصادي)، > 0.5 وات (استعداد)، > 2 وات (تشغيل بالشبكة)	استهلاك الطاقة
4 صفوف 4.7W	مصدر الضوء: فسفور-ليزر
5 وات × 2	مكبر الصوت
دخول 1 × VGA	أجهزة الإدخال الطرفية
قابس صغير إستريو × 1	
الفيديو المركب × 1	
1 × (MHL) HDMI ، 2 × HDMI	
1 × Audio RCA (R/L)	
x HDBaseT 1	أجهزة الإخراج الطرفية
x VGA 1	
مخرج صوت × 1	
قابس مايكروفون صغير × 1	
USB من نوع A لدعم التشغيل في 1 × DIWH	
التزامن ثلاثي الأبعاد × 1	

x RS-232C 1	أجهزة التحكم الطرفية
RJ45 x 1 (10/100Mbps)	
1 x صغير B للصيانة	
Kensington فتحة حماية	الحماية
قضييب الأمان	

ملاحظة:

لترح الأسلنة بخصوص مواصفات المنتج، يرجى الاتصال بالموزع المحلي.
 * : عندما يزيد حجم الصورة عن 185 بوصة، سيبدأ ظهور توهج في الأركان العلوية والسفلية. يوصى باستخدام محتويات فيديو وصور فوتوغرافية.

مسافة الإسقاط مقابل حجم الإسقاط



جدول مسافات وأحجام الإسقاط

TR : 0.5 الإزاح = 110.5%

جدول مسافات وأحجام الإسقاط							
1.35	1.25	1.15	1.05	0.95	0.85	0.76	المسافة (بالمتر)
125.4	116.1	106.8	97.5	88.2	78.9	70.6	القطر (بالبوصة)
2700.0	2500.0	2300.0	2100.0	1900.0	1700.0	1520.0	عرض الصورة (بالمليمتر)
1687.5	1562.5	1437.5	1312.5	1187.5	1062.5	950.0	ارتفاع الصورة (بالمليمتر)
843.8	781.3	718.8	656.3	593.8	531.3	475.0	h (ملم)
1020.9	945.3	869.7	794.1	718.4	642.8	574.8	O (ملم)
177.2	164.1	150.9	137.8	124.7	111.6	99.8	A (ملم)

$$\frac{(O+h)}{(2xh)} \times 100\% = \text{الإزاحة } \%$$

$$O=A+h$$

$$(ارتفاع الصورة) \times h = \frac{1}{2}(A+h)$$

جدول أوضاع التوقيت

جدول الترددات المدعومة

تحدد الوحدة إشارات الكمبيوتر تلقائيًا لتحديد الدقة المناسبة. وقد تتطلب بعض الإشارات ضبطًا يدويًا.

/HDMI HDBASET (رقمي)	RGB/BNC (تناظري)	مكون	مركب	تزامن رأسي (هرتز)	تزامن أفقي (كيلو هرتز)	الدقة	الإشارة
—	—	—	○	60.0	15.734	—	NTSC
—	—	—	○	50.0	15.625	—	PAL/SECAM
○	○	—	—	85.08	37.9	640 x 400	VESA
○	○	—	—	70.1	31.5	720 x 400	
○	○	—	—	85.04	37.9	720 x 400	
○	○	—	—	60.0	31.5	640 x 480	
○	○	—	—	72.8	37.9	640 x 480	
○	○	—	—	75.0	37.5	640 x 480	
○	○	—	—	85.0	43.3	640 x 480	
○	○	—	—	56.3	35.2	800 x 600	
○	○	—	—	60.3	37.9	800 x 600	
○	○	—	—	75.0	46.9	800 x 600	
○	○	—	—	72.2	48.1	800 x 600	
○	○	—	—	85.1	53.7	800 x 600	
○	○	—	—	120.0	76.3	800 x 600	
○	○	—	—	60.0	35.8	1024 x 576	
○	○	—	—	60.0	37.3	1024 x 600	
○	○	—	—	65.0	41.5	1024 x 600	
○	○	—	—	60.0	48.4	1024 x 768	
○	○	—	—	70.1	56.5	1024 x 768	
○	○	—	—	75.0	60.0	1024 x 768	
○	○	—	—	85.0	68.7	1024 x 768	
○	○	—	—	120.0	97.6	1024 x 768	
○	○	—	—	120.0	99.0	1024 x 768	
○	○	—	—	75.0	67.5	1152 x 864	
○	○	—	—	60.0	45.0	1280 x 720	
○	○	—	—	120.0	90.0	1280 x 720	
○	○	—	—	60.0	47.4	1280 x 768	
○	○	—	—	59.9	47.8	1280 x 768	
○	○	—	—	59.8	49.7	1280 x 800	
○	○	—	—	74.9	62.8	1280 x 800	
○	○	—	—	84.9	71.6	1280 x 800	
○	○	—	—	119.9	101.6	1280 x 800	
○	○	—	—	60.0	64.0	1280 x 1024	
○	○	—	—	75.0	80.0	1280 x 1024	
○	○	—	—	85.0	91.1	1280 x 1024	
○	○	—	—	60.0	60.0	1280 x 960	

/HDMI HDBASET (رقمي)	RGB/BNC (تناظري)	مكون	مركب	تزامن رأسي (هرتز)	تزامن أفقي (كيلو هرتز)	الدقة	الإشارة	
○	○	—	—	85.0	85.9	1280 x 960		
○	○	—	—	60.0	47.7	1360 x 768		
○	○	—	—	60.0	65.3	1400 x 1050		
○	○	—	—	59.9	55.5	1440 x 900		
○	○	—	—	59.9	55.9	1440 x 900		
○	○	—	—	75.0	70.6	1440 x 900		
○	○	—	—	60	75.0	1600 x 1200		
○	○	—	—	59.9	64.7	1680 x 1050		
○	○	—	—	60.0	65.3	1680 x 1050		
○	○	—	—	60.0	74.0	1920 x 1200		
○	○	—	—	60.0	67.5	1920 x 1080		
○	○	—	—	66.7	35.0	640 x 480		Apple Macintosh
○	○	—	—	74.5	49.7	832 x 624		
○	○	—	—	74.9	60.2	1024 x 768		
○	○	—	—	75.1	68.7	1152 x 870		
○	—	○	—	60.0	15.734	480i	SDTV	
○	—	○	—	50.0	15.625	576i		
○	—	○	—	50.0	31.3	576p	EDTV	
○	—	○	—	60.0	31.5	480p		
○	—	○	—	50.0	37.5	720p	HDTV	
○	—	○	—	60.0	45.0	720p		
○	—	○	—	60.0	33.8	1080i		
○	—	○	—	50.0	28.1	1080i		
○	—	○	—	24.0	27	1080p		
○	—	○	—	25.0	28	1080p		
○	—	○	—	30.0	33.7	1080p		
○	—	○	—	50.0	56.3	1080p		
○	—	○	—	60.0	67.5	1080p		

○: تردد مدعوم

— تردد غير مدعوم

★ الدقة الأصلية للوحة هي 800 × 1280.

قد تظهر الدقة غير الأصلية بحجم غير مناسب للنص أو الخطوط.

★ اللون يعني قابلية العرض فقط. (4:3 فقط)

★ اللون يشير إلى المستوى المقبول من الضوضاء

★ أداة فحص توقيت HDTV الرئيسية هي مشغل DVD، في حين أن VG828 هي أداة ثانوية.

جدول التردد المدعوم لوضع D3

تحدد الوحدة إشارات الكمبيوتر تلقائيًا لتحديد الدقة المناسبة. وقد تتطلب بعض الإشارات ضبطًا يدويًا.

إشارة دخل D-SUB/HDMI

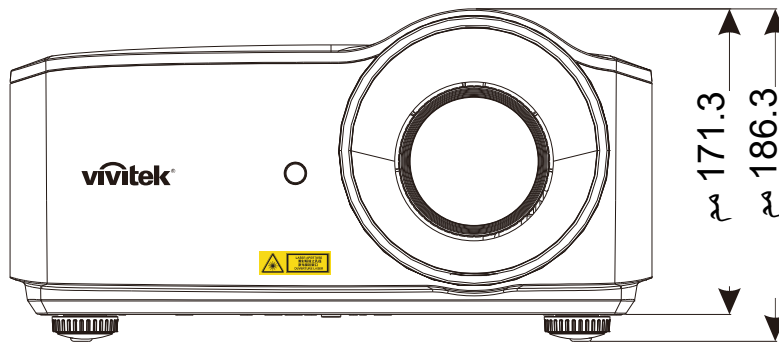
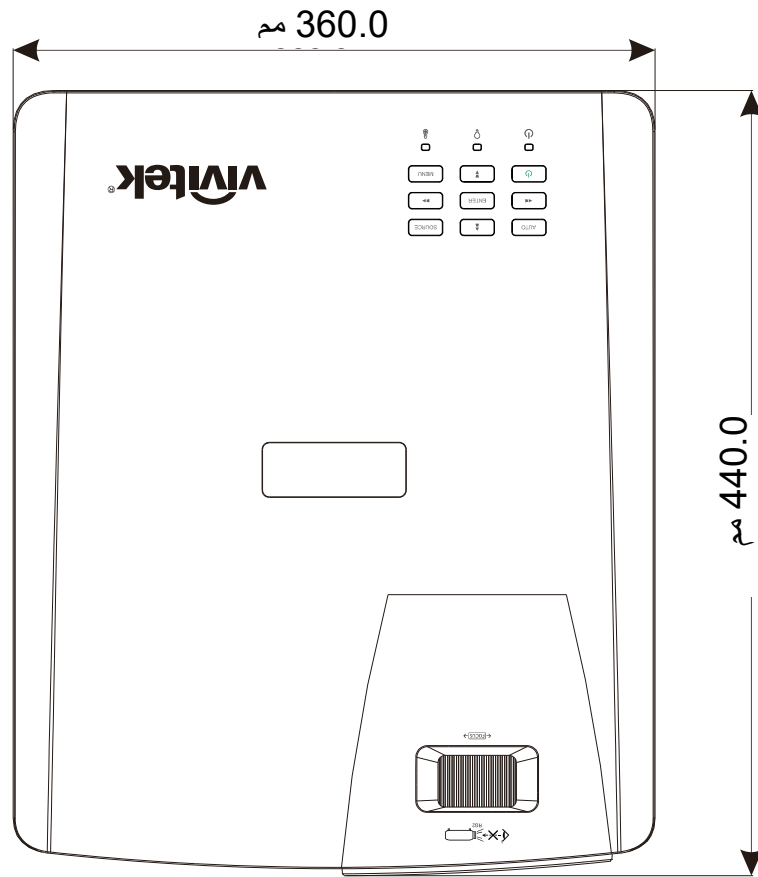
معدل التحديث (هرتز)	الدقة	الإشارة
120/60	800 X 600	SVGA
120/60	1024 X 768	XGA
120/60	1280 X 720	HDTV(720P)
120/60	1280 X 800	WXGA

جدول توافق الفيديو ثلاثي الأبعاد الفعلي

توقيت الدخل		دقة الدخل	HDMI 1.4a
أعلى وأسفل	X 720P @ 50Hz 1280		
أعلى وأسفل	X 720P @ 60Hz 1280		
حزم الإطارات	X 720P @ 50Hz 1280		
حزم الإطارات	X 720P @ 60Hz 1280		
جنبًا إلى جنب (نصفي)	X 1080i @50 Hz 1920		
جنبًا إلى جنب (نصفي)	X 1080i @60 Hz 1920		
أعلى وأسفل	X 1080P @24 Hz 1920		
حزم الإطارات	X 1080P @24 Hz 1920		
تشغيل وضع "جنبًا إلى جنب"	جنبًا إلى جنب (نصفي)	x 1080i @ 50Hz 1920 x1080i @ 60Hz 1920 x 720P @50Hz 1280 x 720P @60Hz 1280	HDMI 1.3
تشغيل وضع "أعلى وأسفل"	أعلى وأسفل	x 1080i @ 50Hz 1920 x1080i @ 60Hz 1920 x 720P @50Hz 1280 x 720P @60Hz 1280	
التنسيق ثلاثي الأبعاد هو إطار تسلسلي	مجال تسلسلي عالي الجودة	480i	

ملاحظة:

يجب أن تتوافق نظارة الأبعاد الثلاثية مع معدل التحديث 144 هرتز.



التوافق التنظيمي

تحذير لجنة الاتصالات الفيدرالية (FCC)

تم اختبار هذا الجهاز وتبين أنه متوافق مع حدود الأجهزة الرقمية من الفئة ب بموجب الجزء 15 من قواعد لجنة الاتصالات الفيدرالية (FCC). وقد وضعت هذه الحدود لتوفير حماية معقولة ضد التداخلات الضارة عند تشغيل الجهاز في بيئة تجارية. يقوم هذا الجهاز بتوليد واستخدام كما يمكن أن تشع منه طاقة راديو لاسلكية وفي حالة عدم تركيبه واستخدامه وفقاً لدليل التعليمات، فقد يتسبب في تداخلات ضارة مع اتصالات الراديو. ومن المحتمل أن يتسبب تشغيل هذا الجهاز في منطقة سكنية في حدوث تداخل ضار وفي هذه الحالة يتعين على المستخدم تصحيح التداخل على نفقته الخاصة. ويمكن أن تؤدي عمليات التغيير أو التعديل غير المعتمدة صراحة من جانب الأطراف المسؤولة عن التوافق إلى إبطال حق المستخدم في تشغيل الجهاز.

كندا

يتوافق الجهاز الرقمي من الفئة "ب" الذي بين يديك مع القانون الكندي ICES-003.

شهادات الأمان

FCC-B و cUL و UL و CB و CE و CCC و KC و CU و BSMI و China CECP و RCM

الملحق 1

توصيل RS-232

إعدادات معلومات الاتصال

يمكن استخدام أمر التحكم التسلسلي لإدخال أوامر للتحكم في جهاز العرض أو استعادة بيانات تشغيله من خلال برامج Windows الطرفية العملية

البند	المعلمة:
بت في الثانية	9600 بت لكل ثانية
بت البيانات	8 - بت
التكافؤ	بلا
بت التوقف	1
تحكم بالتدفق	بلا

ملاحظة:

* مهلة طرفية UART 0.5 ثانية.

* الاثنان متاحان للأحرف الكبيرة والصغيرة

أوامر التشغيل

صيغة أمر التشغيل

يسبق أمر التشغيل حرف "op"، متبوعًا بأوامر التحكم والإعدادات مفصولة بمسافة فارغة [SP]، ورمزي سطر جديدين "CR" و"ASCII hex OD". صيغة أوامر التحكم التسلسلية:

`op[SP]<operation command>[SP]<Setting Value>[CR]`

op قيمة ثابتة دالة على أن هذا أمر تشغيل.

[SP] تدل على مسافة فارغة واحدة.

[CR] تدل على سطرين جديدين في نهاية الأمر "CR" و"ASCII hex OD".

قيمة الإعداد إعدادات أمر التشغيل

أنواع سلاسل الإعداد	حروف الإعدادات	الوصف
الإعداد الحالي للاستعلام	?	تدل علامة الاستفهام "?" على الإعداد الحالي للاستعلام
إعداد	<settings> =	الصيغة: رمز "=" بعده قيم الإعداد
زيادة ترتيب إعداد عناصر الضبط	+	يتم تغيير بعض الإعدادات في الخطوات. يدل رمز "+" على التغيير بخطوة لأعلى
يقلل ترتيب إعداد عناصر الضبط	-	يتم تغيير بعض الإعدادات في الخطوات. يدل رمز "-" على التغيير بخطوة لأسفل
تنفيذ أمر العملية	بلا	يتم تنفيذ أوامر عمليات معينة بعد الإدخال بدون مزيد من الإعدادات أو المنظمات.

أمثلة:

عناصر التحكم	سطر أمر الإدخال	رسالة الإرجاع من جهاز العرض
تنفيذ الأمر	reset.all[CR]	RESET.ALL
استعلام عن السطوع الحالي	op bright ?[CR]	OP BRIGHT = 50
إعداد السطوع	op bright = 100[CR]	OP BRIGHT = 100
قيمة السطوع + 1	op bright +[CR]	"OP BRIGHT = "new value
قيمة السطوع - 1	op bright -[CR]	"OP BRIGHT = "new value
خارج النطاق أو غير مدعوم	op bright = 200[CR]	OP BRIGHT = NA
أمر غير صحيح	op abright = 100[CR]	#Illegal format*

عند إرسال أوامر متعددة تأكد من استلام رسالة الإرجاع لأخر أمر قبل إرسال الأمر التالي.

القيم	EXE	Dec	Inc	Get	Set	العملية	الوظيفة
0 : Off 1 : On				V	V	auto.src	Auto Source
0 : Off 1 : On				V	V	video.agc	Video AGC
0 ~ 100		V	V	V	V	video.saturation	Video Saturation
0 ~ 100		V	V	V	V	video.tint	Video Tint
0 : Off 1 : On				V	V	cc	Closed Caption
-5 ~ +5 -100 ~ +100(Auto Sync Off)		V	V	V	V	h.pos	Horizontal Position
-5 ~ +5 -100 ~ +100(Auto Sync Off)		V	V	V	V	v.pos	Vertical Position
0 ~ 31		V	V	V	V	phase	Phase(Frequency)
-5 ~ +5		V	V	V	V	clock	clock (Tracking)
0 : Off 1 : On				V	V	auto.sync	Auto Sync
0 : Off 1 : On				V	V	hdbaset	HDBaseT Control
0 : Disconnect 1 : Connected				V		hdbaset.connect	HDBaseT Connect
0 : Off 1 : DLP-Link 2 : IR				V	V	threed	3D
0 : Off 1 : On				V	V	threed.syncinvert	3D Sync Invert
0 : Frame Sequential 1 : Top / Bottom 2 : Side by side 3 : Frame Packing				V	V	threed.format	3D Format
0 : Presentation 1 : Bright 2 : Game 3 : Movie 4 : Vivid 5 : TV 6 : sRGB 8 : DICOM SIM 9 : User 10 : User2				V	V	pic.mode	Picture Mode
0 ~ 100		V	V	V	V	bright	Brightness
0 ~ 100		V	V	V	V	contrast	Contrast
0 ~ 100		V	V	V	V	hsg.r.gain	HSG/Red Gain
0 ~ 100		V	V	V	V	hsg.g.gain	HSG/Green Gain
0 ~ 100		V	V	V	V	Hsg.b.gain	HSG/Blue Gain
0 ~ 100		V	V	V	V	hsg.c.gain	HSG/Cyan Gain
0 ~ 100		V	V	V	V	hsg.m.gain	HSG/Magenta Gain
0 ~ 100		V	V	V	V	hsg.y.gain	HSG/Yellow Gain
0 ~ 100		V	V	V	V	hsg.r.sat	HSG/Red/Saturation

القيم	EXE	Dec	Inc	Get	Set	العملية	الوظيفة
0 ~ 100		V	V	V	V	hsg.g.sat	HSG/Green/Saturation
0 ~ 100		V	V	V	V	Hsg.b.sat	HSG/Blue/Saturation
0 ~ 100		V	V	V	V	hsg.c.sat	HSG/Cyan/Saturation
0 ~ 100		V	V	V	V	hsg.m.sat	HSG/Magenta/Saturation
0 ~ 100		V	V	V	V	Hsg.y.sat	HSG/Yellow/Saturation
0 ~ 100		V	V	V	V	hsg.r.hue	HSG/Red/Hue
0 ~ 100		V	V	V	V	hsg.g.hue	HSG/Green/Hue
0 ~ 100		V	V	V	V	Hsg.b. hue	HSG/Blue/Hue
0 ~ 100		V	V	V	V	hsg.c. hue	HSG/Cyan/Hue
0 ~ 100		V	V	V	V	hsg.m. hue	HSG/Magenta/Hue
0 ~ 100		V	V	V	V	Hsg.y. hue	HSG/Yellow/Hue
0 ~ 100		V	V	V	V	hsg.wr.gain	HSG/White/Red Gain
0 ~ 100		V	V	V	V	hsg.wg.gain	HSG/White/Green Gain
0 ~ 100		V	V	V	V	Hsg.wb.gain	HSG/White/Blue Gain
0 ~ 10		V	V	V	V	bri.color	Brilliant Color
0 ~ 31		V	V	V	V	sharp	Sharpness
0 : 1.8 1 : 2.0 2 : 2.2 3 : 2.4 4 : B&W 5 : Linear				V	V	gamma	Gamma
0 : Warm 1 : Normal 2 : Cold				V	V	color.temp	Color Temperature
-100 ~ +100		V	V	V	V	red.offset	White Balance /Red Offset
-100 ~ +100		V	V	V	V	green.offset	White Balance /Green Offset
-100 ~ +100		V	V	V	V	blue.offset	White Balance /Blue Offset
0 ~ 200		V	V	V	V	red.gain	White Balance /Red Gain
0 ~ 200		V	V	V	V	green.gain	White Balance /Green Gain
0 ~ 200		V	V	V	V	blue.gain	White Balance /Blue Gain
0 : Fill 1 : 4:3 2 : 16:9 3 : LetterBox 4 : Native 5 : 2.35:1				V	V	aspect	Aspect Ratio
-10 ~ +10		V	V	V	V	zoom	Digital Zoom
-15 ~ +15		V	V	V	V	v.keystone	V Keystone
-15 ~ +15		V	V	V	V	h.keystone	H Keystone
-50 ~ +50		V	V	V	V	img.hshift	H Image Shift
-50 ~ +50		V	V	V	V	img.vshift	V Image Shift

القيم	EXE	Dec	Inc	Get	Set	العملية	الوظيفة
0 : Normal 1 : Rear 2 : Ceiling 3 : Rear + Ceiling				V	V	projection	Projection
0 : None 1 : RGB Ramps 2 : Color Bars 3 : Setp Bars 4 : Checkboard 5 : Grid 6 : Horizontal Lines 7 : Vertical Lines 8 : Diagonal Lines 9 : Horizontal Ramp 10 : Vertical Ramp 11 : White 12 : Red 13 : Green 14 : Blue 15 : Black				V	V	test.pattern	Test Pattern
0 : Off 1 : On				V	V	direct.poweron	Auto Power On
0 : Normal (100%) 1 : Eco (80%) 2 : Dimming (40%) 3 : Extreme Dimming (25%) 4 : Custom Light (25~100) 5 : Constant Brightness				V	V	light.mode	Light Mode
25 ~ 100		V	V	V	V	custom.light	Custom Light
0 : Normal 1 : High				V	V	fanspeed	Fan Speed
0 : All 1 : Front IR 2 : Rear IR				V	V	ir.control	IR Setting
0 : Default(ID0) 1 : ID1 2 : ID2 3 : ID3 4 : ID4 5 : ID5 6 : ID6 7 : ID7				V	V	remote.id	Remote ID
0 : Disconnect 1 : Connect				V		net.status	NetWork Status
0 : Off 1 : On				V	V	net.dhcp	NetWork / DHCP
<string>				V	V	net.ipaddr	NetWork / IP Address
<string>				V	V	net.subnet	NetWork / Subnet Mask
<string>				V	V	net.gateway	NetWork / Gateway
<string>				V	V	net.dns	NetWork / DNS
0 : Cancel 1 : OK					V	net.apply	NetWork Apply

القيم	EXE	Dec	Inc	Get	Set	العملية	الوظيفة
1 : On (0.5W) 2 : On By Lan 3 : On By HDBaseT				V	V	standby.power	Low Power Mode
0 ~ 36				V	V	nosignal.poweroff	No Signal Power Off
0 ~ 120				V	V	sleep.timer	Sleep Timer
0 ~ 10		V	V	V	V	volume	Volume
0 ~ 10		V	V	V	V	mic.volume	Mic Volume
0 : Off 1 : On				V	V	mic	Mic
<string>				V		airfilter.hours	Air Filter Hours
0 : Off (default) 1 : 300 Hrs 2 : 500 Hrs 3 : 1000 Hrs 4 : 1500 Hrs 5 : 2000 Hrs				V	V	airfilter.reminder	Air Filter Time Reminder
	V					airfilter.reset	Air Filter Hour Reset
0 : Black 1 : Red 2 : Green 3 : Blue 4 : White				V	V	blankscreen.color	Blank Screen
0 : Std. 1 : Black 2 : Blue				V	V	logo	Splash Logo
0 : Left 1 : Right 2 : Center 3 : Down 4 : Up				V	V	menu.position	MENU Position
0 : Off 1 : 25% 2 : 50% 3 : 75% 4 : 100%				V	V	menu.trans	Translucent Menu
0 : Off 1 : On				V	V	keypad.lock	Keypad Lock
1 : Up 2 : Down 3 : Left 4 : Right				V	V	security.lock	Security Lock
1 : Up 2 : Down 3 : Left 4 : Right					V	security.unlock	Security Unlock

القيم	EXE	Dec	Inc	Get	Set	العملية	الوظيفة
0 : English 1 : French 2 : German 3 : Spanish 4 : Portuguese 5 : Simplified Chinese 6 : Traditional Chinese 7 : Italian 8 : Norwegian 9 : Swedish 10 : Dutch 11 : Russian 12 : Polish 13 : Finnish 14 : Greek 15 : Korean 16 : Hungarian 17 : Czech 18 : Arabic 19 : Turkish 20 : Vietnamese 21 : Japanese 22 : Thai 23 : Farsi 24 : Hebrew 25 : Danish 26 : French Canadian				V	V	lang	Language
	V					reset.all	Reset All
<string>				V		source.info	Source Info
<string>				V		light1.hours	Light Hours 1
	V					light1.reset	Light Hours 1 Reset
<string>				V		sw.ver	Software Version
<string>				V		ser.no	Serial Number
	V					auto.img	Auto Image
0 : Off 1 : On				V		light1.stat	Light 1 Status
<string>				V		model	Model
<string>				V		pixel.clock	Pixel Clock
<string>				V		h.refresh	H Refresh Rate
<string>				V		v.refresh	V Refresh Rate
0 : Off 1 : On				V	V	blank	Blank
	V					power.on	Power On
	V					power.off	Power Off
0 : Reset 1 : Standby 2 : Active 3 : cooling 4 : Warming 5 : Power Up				V		status	Projector Status

القيم	EXE	Dec	Inc	Get	Set	العملية	الوظيفة
0 : Off 1 : On				V	V	mute	Mute
0 : Off 1 : On				V	V	freeze	Freeze
1 : RGB (VGA) 4 : Composite Video 6 : HDMI 1 9 : HDMI 2 12 : HDMI 3 / MHL 15 : HDBaseT				V	V	input.sel	Input Select