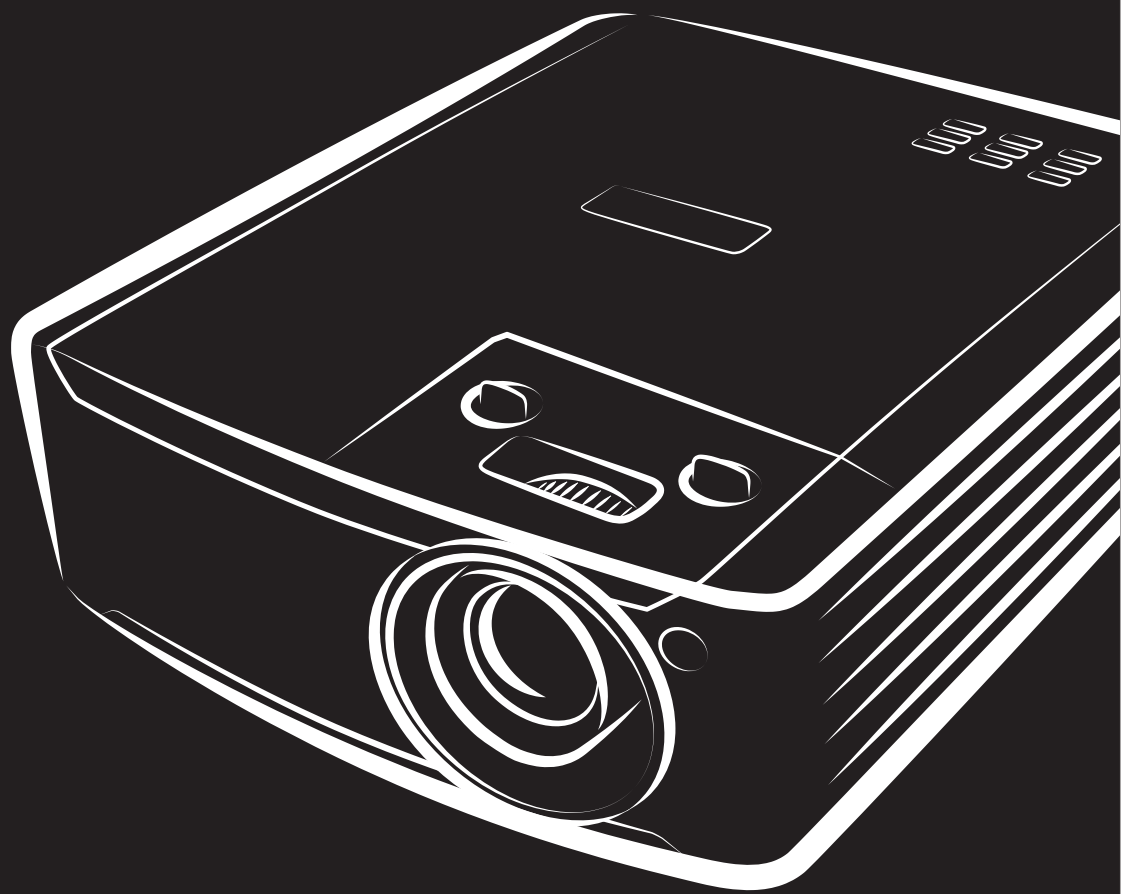


vivitek[®] User Manual
Vivid Color, Vivid Life

DU4771Z-WH

DU477AZAA

DX4730Z-WH



DLP[®]
TEXAS INSTRUMENTS

Bản quyền

Ấn bản này, kể cả mọi hình ảnh, minh họa và phần mềm, được bảo vệ theo các luật bản quyền quốc tế với mọi bản quyền được bảo lưu. Không được tái bản sổ tay này cũng như bất cứ phần nào trong tài liệu bao gồm ở đây mà không có sự đồng ý bằng văn bản của tác giả.

© Bản quyền 2018

Khước từ trách nhiệm

Thông tin trong tài liệu này có thể thay đổi mà không thông báo trước. Nhà sản xuất không đưa ra bất cứ tuyên bố hoặc chính sách bảo hành nào đối với các nội dung liên quan và đặc biệt khước từ mọi chính sách bảo hành ngụ ý về tính thương mại hay khả năng tương thích của sản phẩm cho bất kỳ mục đích cụ thể nào. Nhà sản xuất có quyền sửa đổi ấn bản này và thỉnh thoảng thay đổi nội dung liên quan mà không có trách nhiệm thông báo cho bất cứ người nào về những chỉnh sửa hay thay đổi đó.

Nhận biết thương hiệu



Kensington là thương hiệu đã đăng ký tại Mỹ của ACCO Brand Corporation với các số đăng ký đã được cấp và các ứng dụng đang chờ cấp số đăng ký ở các nước khác trên toàn thế giới.



HDMI, logo HDMI và High-Definition Multimedia Interface (Giao diện đa phương tiện độ trung thực cao) là những thương hiệu hoặc thương hiệu đã được đăng ký của HDMI Licensing LLC tại Mỹ và các quốc gia khác.



MHL, biểu tượng MHL và Mobile High-Definition Link là những thương hiệu hoặc thương hiệu đã đăng ký của MHL licensing, LLC.



HDBaseT™ và biểu tượng HDBaseT Alliance là thương hiệu của Liên minh HDBaseT.

Tất cả các tên sản phẩm khác sử dụng trong sổ tay này là tài sản của các đơn vị sở hữu liên quan và đã được công nhận.

Thông tin an toàn quan trọng



Quan trọng:

Chúng tôi mạnh mẽ khuyến cáo rằng bạn nên đọc kỹ phần này trước khi sử dụng máy chiếu. Các hướng dẫn an toàn và sử dụng sẽ đảm bảo giúp bạn sử dụng máy chiếu an toàn trong nhiều năm. **Hãy lưu giữ sổ tay này để tham khảo trong tương lai.**

Các biểu tượng sử dụng

Các biểu tượng cảnh báo được sử dụng trên thiết bị và trong sổ tay này nhằm cảnh báo bạn về các tình huống nguy hiểm.

Các quy cách sau được sử dụng trong sổ tay này để cảnh báo bạn về thông tin an toàn.

Lưu ý:

Cung cấp thông tin bổ sung về chủ đề hiện tại.



Quan trọng:

Cung cấp thông tin bổ sung mà bạn không thể bỏ qua.



Chú ý:

Cảnh báo bạn về các tình huống có thể làm hỏng thiết bị.



Cảnh báo:

Cảnh báo bạn về các tình huống có thể làm hỏng thiết bị, tình huống tạo ra môi trường nguy hiểm hoặc gây thương tích cá nhân.

Trong suốt sổ tay này, các bộ phận cấu thành và các mục trong các menu OSD được thể hiện qua phông chữ đậm như trong ví dụ sau đây:

“Bấm nút **Menu** trên bộ điều khiển từ xa để mở menu **Chính**”.

Thông tin an toàn chung

- Không mở vỏ máy. Máy chiếu không có các linh kiện mà người dùng có thể sửa chữa. Để được bảo dưỡng, hãy liên hệ với nhân viên bảo dưỡng chuyên nghiệp.
- Thực hiện theo mọi cảnh báo và chú ý trong sổ tay này cũng như trên vỏ máy chiếu.
- Để tránh thiệt hại cho mắt, không được nhìn vào ống kính khi đèn bật.
- Không được đặt thiết bị này trên bề mặt, phương tiện vận chuyển hay giá đỡ không ổn định.
- Tránh sử dụng hệ thống gần nước, trực tiếp dưới ánh mặt trời hay gần thiết bị nhiệt.
- Không đặt các vật nặng như sách hay tui xách trên thiết bị.

Thông báo

Sản phẩm này dành cho người lớn có khả năng sử dụng máy này.

Hãy ghi lại số mẫu và số serial máy chiếu và lưu giữ thông tin cho mục đích bảo trì trong tương lai. Nếu thiết bị bị mất hoặc bị đánh cắp thì thông tin này cũng có thể được sử dụng để thông báo cho cảnh sát.

Số mẫu:

Số serial:

CÁCH BÁO LASER



Biểu tượng này chỉ báo rằng có nguy cơ tiềm ẩn đối với mắt khi tiếp xúc với tia bức xạ laser nếu không tuân thủ chặt chẽ các hướng dẫn.

SẢN PHẨM LASER LOẠI 3R



Sản phẩm Laser này được chỉ định là Loại 3R trong mọi quy trình hoạt động. **ÁNH SÁNG LASER - TRÁNH TIẾP XÚC TRỰC TIẾP VỚI MẮT.**

Không chia tia laser hoặc để ánh sáng laser chiếu trực tiếp hoặc phản chiếu vào người khác hoặc các vật thể phản chiếu.

Ánh sáng chiếu trực tiếp hoặc phân tán có thể gây nguy hại cho mắt và da.



Có nguy cơ tiềm ẩn đối với mắt khi tiếp xúc với tia bức xạ laser nếu không tuân thủ các hướng dẫn kèm theo.

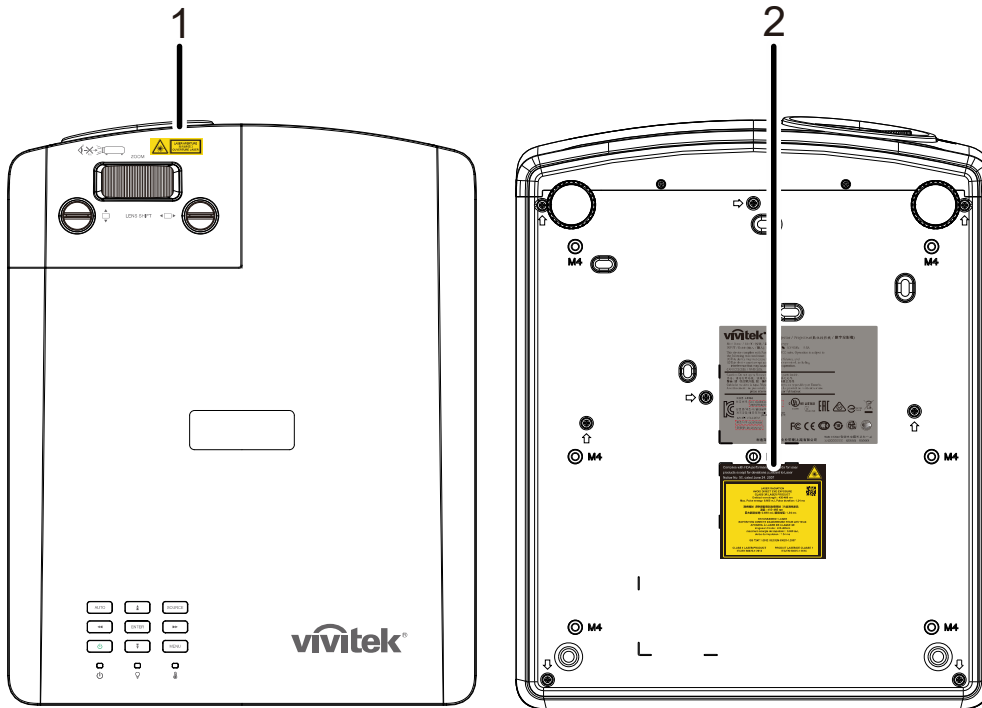
Chú ý - việc sử dụng các nút điều khiển hoặc điều chỉnh hoặc thực hiện các quy trình khác so với các hướng dẫn trong sổ tay này có thể gây ra sự cố phơi nhiễm bức xạ nguy hiểm.

Thông số laser

| | |
|-------------------------------------|----------------------------|
| Bước sóng | 450nm - 460nm (Lam) |
| Chế độ hoạt động | Xung, do tốc độ khung hình |
| Độ rộng xung | 1,34ms |
| Tốc độ lặp xung | 120Hz |
| Năng lượng laser tối đa | 0,698mJ |
| Tổng công suất nội bộ | >100w |
| Kích thước nguồn tín hiệu biểu kiến | >10mm, khi ống kính dừng |
| Mức phân kỳ | >100 mili Radian |

Nhãn sản phẩm

Bản vẽ bên dưới hiển thị vị trí của nhãn



1. Biểu tượng cảnh báo nguy cơ và nhãn khẩu độ

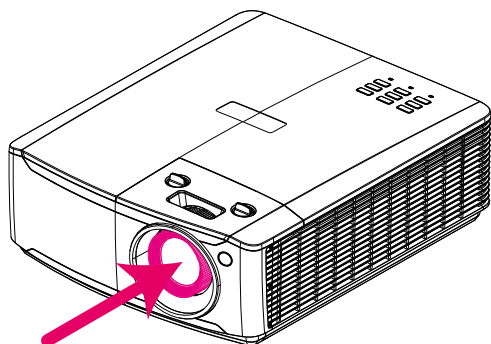


2. Nhãn chú thích



Vị trí khẩu độ laser

Bản vẽ bên dưới là vị trí khẩu độ laser. Chú ý không để mắt nhìn trực tiếp vào ánh sáng.

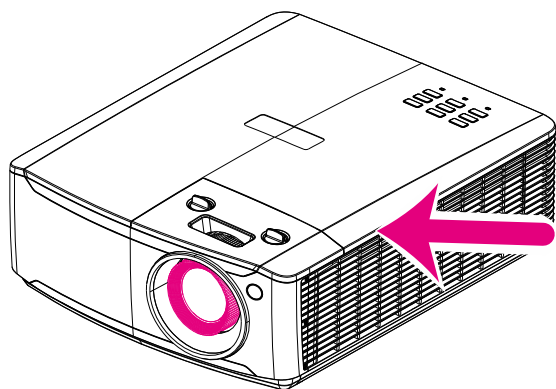


Khẩu độ laser

Công tắc khóa liên động

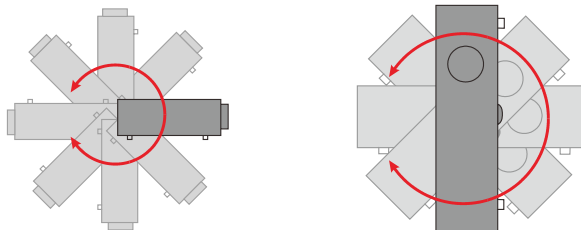
Máy này có 1 Khóa liên động (ở nắp trên) để chống rò rỉ ánh sáng laser.

Sẽ tự tắt nguồn hệ thống khi nắp trên được tháo ra.

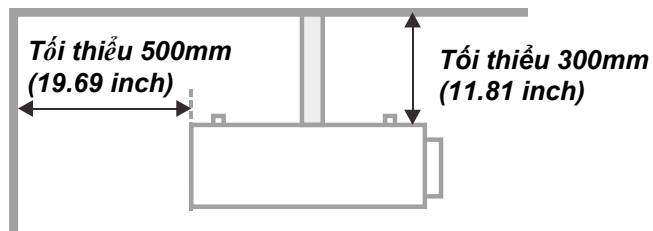
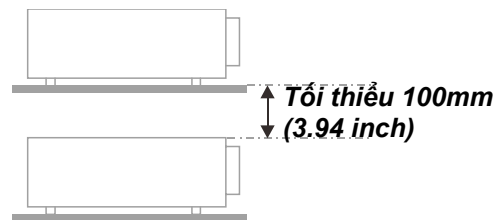
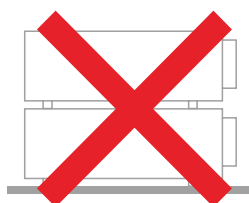
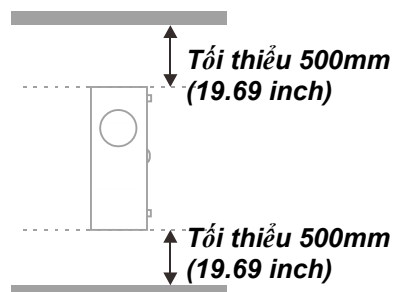
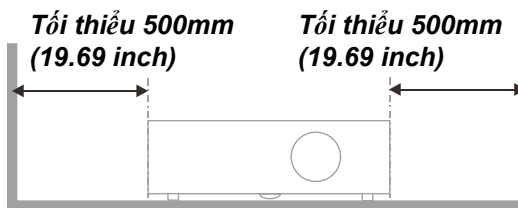
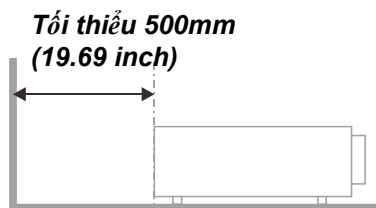


Lưu ý cài đặt máy chiếu

- Không có góc giới hạn cho việc lắp đặt máy chiếu.



- Để khoảng trống tối thiểu 50 cm xung quanh quạt xả khí.



- Đảm bảo quạt hút khí không tái sử dụng khí nóng từ quạt xả khí.
- Khi sử dụng máy chiếu trong không gian khép kín, đảm bảo nhiệt độ không khí xung quanh trong khu vực khép kín này không vượt quá nhiệt độ hoạt động khi máy chiếu đang chạy, và các lỗ hút và xả khí phải luôn thông suốt.
- Mọi khu vực khép kín phải vượt qua quy trình đánh giá về nhiệt được chứng nhận để đảm bảo máy chiếu không tái sử dụng khí thải vì điều này có thể khiến cho thiết bị ngưng hoạt động dù nhiệt độ xung quanh nằm trong phạm vi nhiệt độ hoạt động chấp nhận.

Kiểm tra vị trí lắp đặt

- Để cung cấp nguồn điện, ổ cắm 3 chấu (với dây dẫn tiếp đất) phải được sử dụng để đảm bảo việc tiếp đất thích hợp và điện thế tiếp đất cân bằng cho mọi thiết bị trong Hệ Thống Máy Chiếu.
- Nên sử dụng mã nguồn điện được cung cấp kèm theo máy chiếu. Trong trường hợp có bất cứ phụ kiện nào bị thiếu, dây nguồn 3 chấu (với dây dẫn tiếp đất) thích hợp khác có thể được sử dụng như dây thay thế; tuy nhiên, không được dùng dây nguồn 2 chấu.
- Kiểm tra xem điện áp có ổn định, có được nối tiếp đất thích hợp và có bị rò rỉ điện hay không.
- Đo tổng mức tiêu thụ điện vốn không được cao hơn công suất an toàn, và tránh sự cố an toàn và chập mạch.
- Bật Chế độ độ cao (Altitude Mode) khi đặt máy chiếu ở các khu vực có độ cao
- Máy chiếu chỉ có thể được lắp đặt thẳng đứng hoặc đảo ngược.
- Khi lắp đặt giá đỡ, đảm bảo nó không vượt quá giới hạn trọng lượng và phải được siết chặt.
- Tránh lắp đặt gần ống dẫn của máy điều hòa không khí hoặc loa trầm phụ.
- Tránh lắp đặt ở các vị trí có nhiệt độ cao, độ mát không đủ và nhiều bụi.
- Đặt sản phẩm xa đèn huỳnh quang (hơn 1 mét) để tránh sự cố hồng hóc do nhiễu tia hồng ngoại
- Đầu cắm VGA IN phải được kết nối với cổng VGA IN. Lưu ý rằng đầu cắm phải được lắp chặt bằng các vít ở hai cạnh được siết chặt để đảm bảo kết nối thích hợp dây tín hiệu để đạt hiệu quả hiển thị tối ưu.
- Đầu cắm AUDIO IN phải được kết nối với cổng AUDIO IN và KHÔNG ĐƯỢC kết nối với cổng AUDIO OUT hoặc các cổng khác như BNC, RCA; nếu không, nó sẽ gây mất âm đầu ra và thậm chí LÀM HỎNG cổng này.
- Lắp đặt máy chiếu ở độ cao hơn 200 cm để tránh thiệt hại.
- Dây nguồn và cáp tín hiệu phải được kết nối trước khi bật nguồn máy chiếu. Trong khi quá trình khởi động và sử dụng máy chiếu, KHÔNG cắm hoặc tháo cáp tín hiệu hoặc dây nguồn để tránh gây thiệt hại cho máy chiếu.

Lưu ý về cách làm mát

Cửa thoát khí

- Đảm bảo cửa thoát khí không có bất kỳ vật cản nào ở khoảng cách 50 cm để đảm bảo quy trình làm mát thích hợp.
- Vị trí cửa thoát khí không được đặt trước ống kính của máy chiếu khác để tránh gây ra các hiện tượng ảo ảnh.
- Đặt cửa thoát khí cách xa các cửa nạp khí của các máy chiếu khác ở khoảng cách 100 cm
- Máy chiếu tạo ra một số lượng nhiệt rất lớn trong quá trình sử dụng. Quạt bên trong giúp tản nhiệt máy chiếu khi tắt máy, và tiến trình này có thể tiếp tục trong một thời gian nhất định. Sau khi máy chiếu vào trạng thái CHẾ ĐỘ CHỜ, nhấn nút nguồn AC để tắt máy chiếu và tháo dây nguồn. KHÔNG tháo dây nguồn trong quá trình tắt máy vì thao tác này có thể gây thiệt hại cho máy chiếu. Trong khi đó, quá trình bức xạ nhiệt chậm cũng sẽ ảnh hưởng đến tuổi thọ hoạt động của máy chiếu. Quy trình tắt máy có thể tùy thuộc vào mẫu máy chiếu được sử dụng. Dù trường hợp này có thể là gì đi nữa, đảm bảo ngắt kết nối dây nguồn cho đến sau khi máy chiếu vào trạng thái CHẾ ĐỘ CHỜ.

Cửa nạp khí

- Đảm bảo không có vật dụng nào chặn đầu vào không khí trong vòng 30 cm.
- Đặt cửa nạp khí cách xa các nguồn nhiệt khác
- Tránh đặt ở khu vực có nhiều bụi

An toàn nguồn điện

- Chỉ sử dụng dây nguồn kèm theo.
- Không đặt bất cứ vật dụng nào lên dây nguồn. Đặt dây nguồn ở vị trí cách xa khu vực đi bộ.
- Tháo pin khỏi điều khiển từ xa khi cất giữ hay không sử dụng trong một thời gian dài.

Lau máy chiếu

- Ngắt dây nguồn trước khi lau máy chiếu. Xem [Lau máy chiếu](#) trang 59.
- Để đèn nguội khoảng 1 tiếng.

Cảnh cáo giới hạn theo quy định

Trước khi lắp đặt hay sử dụng máy chiếu, hãy đọc các lưu ý giới hạn theo quy định trong [Tuân thủ](#) theo quy định ở trang 72.

Giải thích biểu tượng



THẢI BỎ: Không dùng các dịch vụ thu gom rác thải gia đình hay đô thị để vứt bỏ thiết bị điện và điện tử. Các quốc gia thuộc EU (Liên hiệp châu Âu) yêu cầu phải sử dụng các dịch vụ thu gom rác thải tái chế riêng.

Lưu ý đặc biệt đối với các chùm tia laser!

Cần lưu ý đặc biệt khi máy chiếu DLP và thiết bị laser công suất cao được sử dụng trong cùng một phòng.

Sự va chạm trực tiếp hoặc gián tiếp của một chùm laser vào ống kính máy chiếu có thể gây thiệt hại nghiêm trọng cho Thiết bị Gương Kỹ thuật số (DMD™).

Cảnh báo về ánh sáng mặt trời

Tránh sử dụng trực tiếp dưới ánh sáng mặt trời.

Ánh sáng mặt trời chiếu vào ống kính máy chiếu có thể gây thiệt hại nghiêm trọng cho Thiết bị Gương Kỹ thuật số (DMD™).

Các tính năng chính

- Công nghệ DLP® DarkChip3™ và BrilliantColor™ giúp tạo ra các mức màu đen tối ưu và hình ảnh rực rỡ đầy màu sắc
- Đèn huỳnh quang laser thể rắn giúp tạo ra hình chiếu và hiệu suất đáng tin cậy
- Thiết kế ít đèn hơn và thân thiện với môi trường - không chứa thủy ngân và tiết kiệm năng lượng
- Hầu như không cần bảo trì với thời gian sử dụng lên tới 20.000 giờ
- Thu phóng và lấy nét thủ công để điều chỉnh dễ dàng và bố trí linh hoạt
- Dịch chuyển ống kính ngang và dọc giúp cho việc lắp đặt tiện lợi và linh hoạt hơn rất nhiều
- Các sự cố hình ảnh bị méo và hình thang có thể được khắc phục dễ dàng bằng chức năng chỉnh vuông và điều chỉnh 4 góc
- Khả năng tương thích thiết bị MHL để phát trực tuyến nội dung video và âm thanh từ một thiết bị di động tương thích
- Tích hợp đầu thu HDBaseT. Giao diện HDBaseT™ với khả năng hỗ trợ truyền phát video HD, nội dung âm thanh kỹ thuật số, RS232, RJ45 và chức năng hồng ngoại qua cáp LAN CAT5e/6 tiêu chuẩn
- Bộ hoàn chỉnh các đầu vào và đầu ra kết nối màn hình
- 10W trong tổng công suất âm thanh nổi (5W x 2) với nhiều cổng vào và ra âm thanh
- Cổng đồng bộ 3D tương thích với giao thức đồng bộ hóa thụ động 3D IR (hồng ngoại)
- Thiết kế hoạt động và cách chiếu 360° cho phép thiết lập ở mọi góc độ
- Cách chiếu ở chế độ dọc cho phép máy chiếu được thiết lập và lắp đặt dễ dàng theo một góc 90°
- Động cơ hàn kín khí và thiết kế ít bộ lọc hơn cho phép cải thiện hiệu suất chống bụi và chất xơ
- Mạng sẵn sàng tích hợp và quản trị hệ thống qua đầu cắm RJ45
- Tích hợp Crestron® RoomView™ để theo dõi và quản lý mạng
- Các tính năng bảo mật chống trộm gồm: Khe cắm khóa an toàn Kensington® và thanh an toàn

Giới thiệu về sổ tay này

Sổ tay này được thiết kế dành cho những người tiêu dùng cũng như mô tả cách cài đặt và sử dụng máy chiếu DLP (xử lý ánh sáng số). Bất cứ khi nào có thể, các thông tin liên quan như minh họa và mô tả liên quan đều được duy trì trên cùng một trang. Định dạng rất dễ in này vừa tiện ích vừa giúp bạn tiết kiệm giấy, do đó bảo vệ được môi trường. Chúng tôi đề nghị bạn chỉ nên in các phần có liên quan đến nhu cầu của mình.

Mục lục

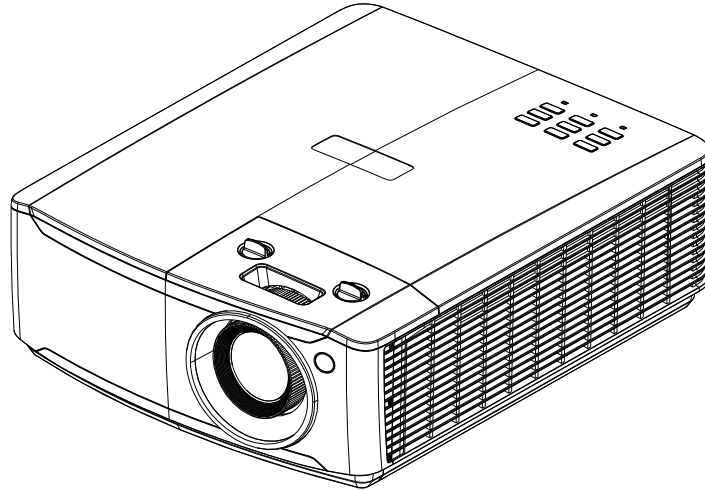
| | |
|---|-----------|
| BẮT ĐẦU SỬ DỤNG..... | 1 |
| DANH MỤC ĐÓNG GÓI | 1 |
| XEM CÁC BỘ PHẬN MÁY CHIẾU | 2 |
| <i>Mặt trước - phải</i> | 2 |
| <i>Mặt đĩnh—Các nút Hiển thị Trên Màn hình (OSD) và các đèn LED</i> | 3 |
| <i>Mặt sau</i> | 4 |
| <i>Mặt đáy</i> | 6 |
| CÁC BỘ PHẬN ĐIỀU KHIỂN TỪ XA | 8 |
| PHẠM VI HOẠT ĐỘNG CỦA ĐIỀU KHIỂN TỪ XA | 11 |
| CÁC NÚT TRÊN MÁY CHIẾU VÀ ĐIỀU KHIỂN TỪ XA | 11 |
| LẮP ĐẶT VÀ SỬ DỤNG..... | 12 |
| LẮP PIN CHO ĐIỀU KHIỂN TỪ XA | 12 |
| BẬT VÀ TẮT MÁY CHIẾU | 13 |
| CÀI ĐẶT MẶT KHẨU TRUY CẬP (KHÓA AN TOÀN)..... | 15 |
| CHỈNH ĐỘ CAO MÁY CHIẾU | 17 |
| CHỈNH VỊ TRÍ HÌNH CHIẾU BẰNG CÁCH DỊCH CHUYỂN ỐNG KÍNH | 18 |
| <i>Chỉnh vị trí hình dọc</i> | 19 |
| <i>Chỉnh vị trí hình ngang</i> | 19 |
| CHỈNH THU PHÓNG, TIÊU ĐIỂM VÀ VUÔNG HÌNH | 20 |
| CHỈNH ÂM LƯỢNG..... | 21 |
| CÀI ĐẶT MENU HIỂN THỊ TRÊN MÀN HÌNH (OSD)..... | 22 |
| CÁC NÚT ĐIỀU KHIỂN MENU OSD | 22 |
| <i>Điều chuyển menu OSD</i> | 22 |
| CÀI ĐẶT NGÔN NGỮ OSD | 23 |
| TỔNG QUAN VỀ MENU OSD | 24 |
| MENU HÌNH ẢNH..... | 27 |
| <i>Menu Máy tính</i> | 28 |
| <i>Tính năng nâng cao</i> | 29 |
| <i>Cân bằng trắng</i> | 30 |
| <i>Quản lý màu</i> | 31 |
| MENU CÀI ĐẶT 1 | 32 |
| <i>Âm thanh</i> | 33 |
| <i>Căn chỉnh</i> | 34 |
| <i>Tính năng Nâng cao 1</i> | 36 |
| <i>Tính năng Nâng cao 2</i> | 38 |
| MENU CÀI ĐẶT 2 | 39 |
| <i>Trạng thái</i> | 40 |
| <i>Tính năng Nâng cao 1</i> | 41 |
| <i>Tính năng Nâng cao 2</i> | 54 |
| BẢO DƯỠNG VÀ BẢO MẬT..... | 57 |
| VỆ SINH MIẾNG LỌC KHÍ | 57 |
| THAY THẺ TẮM LỌC MỚI..... | 58 |
| LAU MÁY CHIẾU..... | 59 |
| <i>Vệ sinh ống kính</i> | 59 |
| <i>Lau vỏ máy chiếu</i> | 59 |
| DÙNG KHÓA VẬT LÝ | 60 |
| <i>Sử dụng khe cắm khóa an toàn Kensington</i> | 60 |
| <i>Dùng khóa thanh an toàn</i> | 60 |
| KHẮC PHỤC SỰ CỐ | 61 |
| CÁC SỰ CỐ THƯỜNG GẶP VÀ GIẢI PHÁP KHẮC PHỤC..... | 61 |
| MÈO KHẮC PHỤC SỰ CỐ | 61 |
| THÔNG BÁO LỖI ĐÈN LED | 62 |
| SỰ CỐ HÌNH ẢNH..... | 62 |

| | |
|--|-----------|
| SỰ CÓ NGUỒN ĐÈN..... | 63 |
| SỰ CÓ TỪ ĐIỀU KHIỂN TỪ XA..... | 63 |
| SỰ CÓ ÂM THANH..... | 63 |
| MANG MÁY CHIẾU ĐI BẢO HÀNH..... | 63 |
| HỎI ĐÁP VỀ HDMI..... | 64 |
| THÔNG SỐ KỸ THUẬT..... | 65 |
| THÔNG SỐ KỸ THUẬT..... | 65 |
| KHOẢNG CÁCH CHIẾU SO VỚI KÍCH THƯỚC CHIẾU..... | 67 |
| <i>Khoảng cách chiếu và Bảng kích thước</i> | 67 |
| BẢNG CHẾ ĐỘ ĐỊNH GIỜ..... | 68 |
| <i>Bảng tần số hỗ trợ</i> | 68 |
| <i>TBảng tần số hỗ trợ chế độ 3D</i> | 70 |
| KÍCH THƯỚC MÁY CHIẾU..... | 71 |
| TUÂN THỦ THEO QUY ĐỊNH..... | 72 |
| CẢNH CÁO TỪ FCC (ỦY BAN TRUYỀN THÔNG LIÊN BANG)..... | 72 |
| CANADA..... | 72 |
| CHỨNG NHẬN AN TOÀN..... | 72 |
| PHỤ LỤC I..... | 73 |
| GIAO THỨC RS-232C..... | 73 |

BẮT ĐẦU SỬ DỤNG

Danh mục đóng gói

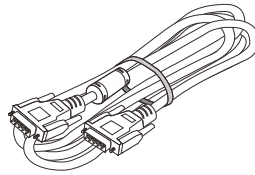
Cẩn thận mở thùng đựng máy chiếu và kiểm tra xem các mục sau đây có kèm theo máy chiếu hay không:



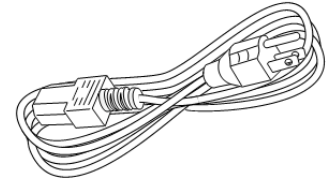
Máy chiếu



Điều khiển từ xa
(Có pin kèm theo)



Cáp VGA



Dây nguồn



Đĩa CD
(Sổ tay sử dụng này)



Thẻ bảo hành



Hướng dẫn khởi động nhanh

Hãy liên hệ ngay với đại lý bán hàng nếu có bất cứ phụ kiện nào bị thiếu, có vẻ bị thiệt hại hay nếu thiết bị không hoạt động. Chúng tôi đề nghị bạn nên giữ lại tài liệu đóng gói gốc nếu có ý định gửi thiết bị trở lại để được bảo hành.

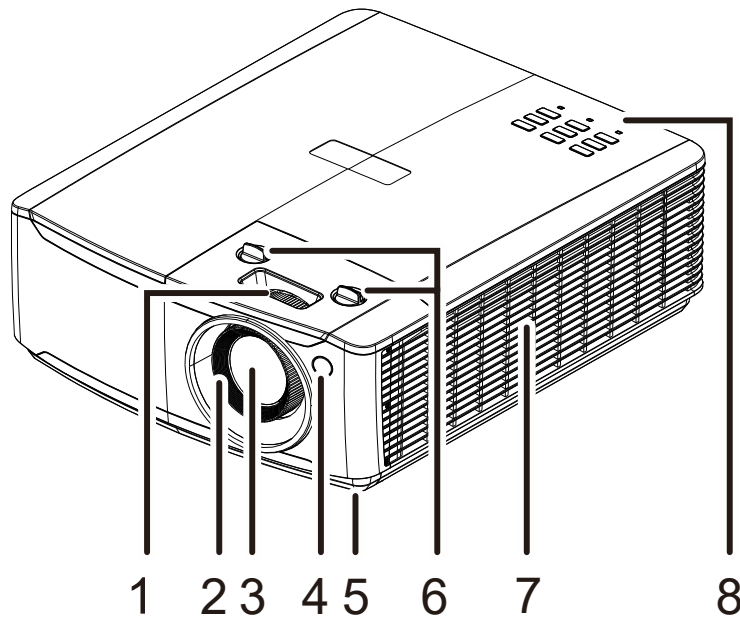


Chú ý:

Tránh sử dụng máy chiếu trong các môi trường nhiều bụi.

Xem các bộ phận máy chiếu

Mặt trước - phải



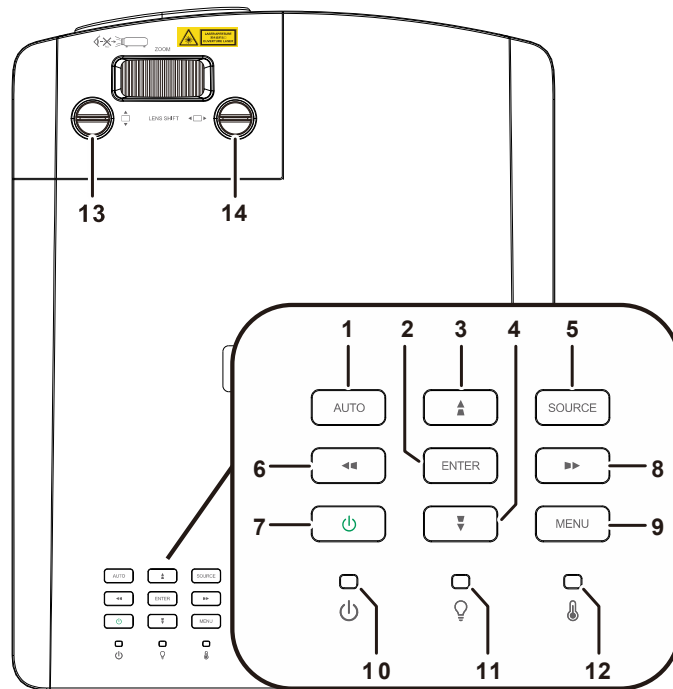
| MỤC | NHÃN | MÔ TẢ | XEM TRANG |
|-----|----------------------|--|-----------|
| 1. | Vòng thu phóng | Phóng to hình cần chiếu. | 20 |
| 2. | Vòng chỉnh tiêu điểm | Lấy nét hình cần chiếu. | 20 |
| 3. | Thấu kính | Ống kính chiếu. | |
| 4. | Bộ thu hồng ngoại | Thu tín hiệu hồng ngoại từ điều khiển từ xa. | 8 |
| 5. | Nút chỉnh độ nghiêng | Xoay cần nút chỉnh để chỉnh vị trí góc. | 17 |
| 6. | Dịch chuyển ống kính | Chỉnh vị trí hình ảnh. | 18 |
| 7. | Lỗ thông khí | Thông khí mát. | |
| 8. | Các phím chức năng | Các nút Hiển thị Trên Màn hình (OSD). | 3 |



Quan trọng:

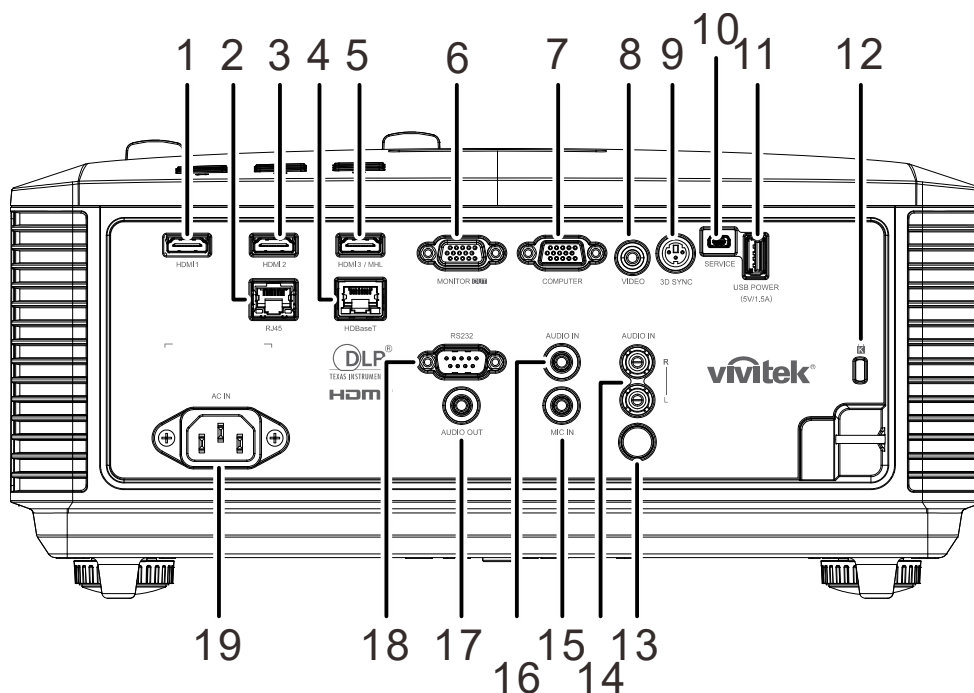
Các lỗ thông khí trên máy chiếu cho phép khí lưu thông tốt - giúp đèn máy chiếu luôn mát mẻ. Không được chặn bất kỳ lỗ thông gió nào.

Mặt đĩnh—Các nút Hiển thị Trên Màn hình (OSD) và các đèn LED



| MỤC | NHÃN | MÔ TẢ | XEM TRANG |
|-----|--------------------------------------|---|-----------|
| 1. | AUTO | Tối ưu hóa kích thước, vị trí và độ phân giải hình ảnh. | |
| 2. | ENTER | Vào và xác nhận mục menu OSD vừa chọn. | 22 |
| 3. | ▲ | Điều hướng và thay đổi các cài đặt trong menu OSD. Menu bật nhanh – Dùng để chỉnh vuông dọc. | 22 |
| 4. | ▼ | Điều hướng và thay đổi các cài đặt trong menu OSD. Menu bật nhanh – Dùng để chỉnh vuông dọc. | 22 |
| 5. | SOURCE | Vào menu Nguồn. | |
| 6. | ◀◀ | Điều hướng và thay đổi các cài đặt trong menu OSD. Menu bật nhanh – Dùng để chỉnh vuông ngang. | 22 |
| 7. | Power | Bật hoặc tắt máy chiếu. | 13 |
| 8. | ▶▶ | Điều hướng và thay đổi các cài đặt trong menu OSD. Menu bật nhanh – Dùng để chỉnh vuông ngang. | 22 |
| 9. | MENU | Mở và thoát các menu OSD. | 22 |
| 10. | Power LED | Hiển thị trạng thái bật/tắt nguồn điện theo trình tự. | 62 |
| 11. | Light source LED | Hiển thị trạng thái nguồn đèn | 62 |
| 12. | Temp LED | Hiển thị trạng thái nhiệt. | 62 |
| 13. | Vertical Lens Shift (UP / DOWN) | Chỉnh vị trí hình theo chiều dọc. | 19 |
| 14. | Horizontal Lens Shift (LEFT / RIGHT) | Chỉnh vị trí hình theo chiều ngang. | 19 |

Mặt sau



| MỤC | NHÃN | MÔ TẢ | XEM TRANG |
|-----|--------------------------|---|-----------|
| 1. | HDMI 1 | Cắm cáp HDMI từ thiết bị HDMI. | |
| 2. | RJ45 | Cắm cáp LAN từ Ethernet. | |
| 3. | HDMI 2 | Cắm cáp HDMI từ thiết bị HDMI. | |
| 4. | HDBaseT | Cắm cáp Cat5e/Cat6 từ đầu truyền phát HDBaseT (ĐẦU PHÁT VIDEO MỞ RỘNG) để thu tín hiệu HDBaseT. Lưu ý: Có sẵn ở mẫu DU4771Z | |
| 5. | HDMI 3/MHL | Cắm cáp HDMI/MHL từ thiết bị HDMI/MHL. Lưu ý: Việc cài Nguồn sang HDMI 3/MHL cũng có thể đang sạc thiết bị thông minh tương thích cáp MHL vừa cắm với điều kiện là máy chiếu đang bật nguồn | |
| 6. | MONITOR OUT | Cắm cáp RGB vào màn hình. | |
| 7. | COMPUTER | Cắm cáp RGB từ máy tính hoặc thiết bị hỗ trợ video. | |
| 8. | VIDEO | Cắm cáp composite (tổng hợp) từ thiết bị video. | |
| 9. | 3D-SYNC | Cắm cáp đầu vào đồng bộ 3D từ máy tính hoặc thiết bị được hỗ trợ. | |
| 10. | SERVICE | Chỉ dành cho nhân viên bảo trì. | |
| 11. | NGUỒN USB (5V/1,5A) | Cắm cáp USB để cấp nguồn cho USB. Lưu ý: Hỗ trợ đầu ra 5V/1,5A với điều kiện là máy chiếu đang bật nguồn. | |
| 12. | Kensington Security Slot | An toàn đối với vật dụng cố định nhờ hệ thống Khóa Kensington®. | 60 |
| 13. | IR | Thu tín hiệu hồng ngoại từ điều khiển từ xa. | |

| MỤC | NHÃN | MÔ TẢ | XEM TRANG |
|-----|--------------|---|-----------|
| 14. | AUDIO IN L/R | Cắm các cáp âm thanh từ thiết bị âm thanh cho đầu vào âm thanh VIDEO. | |
| 15. | MIC IN | Cắm thiết bị đầu vào micro. | |
| 16. | AUDIO IN | Cắm cáp ÂM THANH từ thiết bị âm thanh. | |
| 17. | AUDIO OUT | Cắm cáp ÂM THANH cho đầu ra âm thanh. | |
| 18. | RS-232C | Cắm cáp cổng nối tiếp RS-232 cho điều khiển từ xa. | |
| 19. | AC IN | Cắm cáp NGUỒN. | |

Lưu ý:

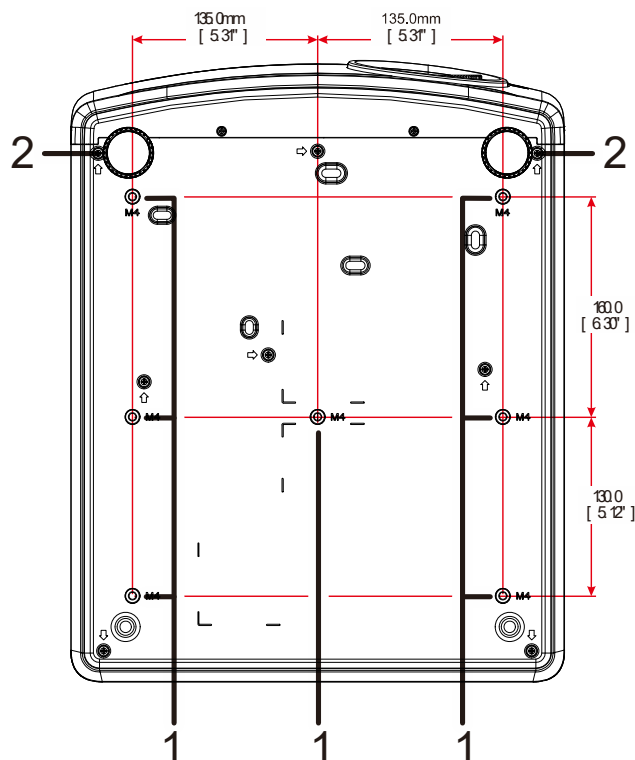
- Để sử dụng tính năng này, bạn phải cắm vào đầu nối trước khi bật/tắt máy chiếu.
- Các card điều khiển màn hình được cung cấp và hỗ trợ bởi nhà sản xuất màn hình.
- Không dùng giắc cắm này cho bất kỳ mục đích nào khác ngoài mục đích quy định.



Cảnh báo:

Vì sự an toàn, hãy ngắt mọi nguồn điện nối với máy chiếu và các thiết bị kết nối trước khi thực hiện kết nối.

Mặt đáy



| MỤC | NHÃN | MÔ TẢ | XEM TRANG |
|-----|------------------------------|---|-----------|
| 1. | Các lỗ lắp lên giá treo trần | Hãy liên hệ với đại lý bán hàng để có thông tin về cách lắp máy chiếu lên trần. | |
| 2. | Nút chỉnh độ nghiêng | Xoay cần nút chỉnh để chỉnh vị trí góc. | 17 |

Lưu ý:

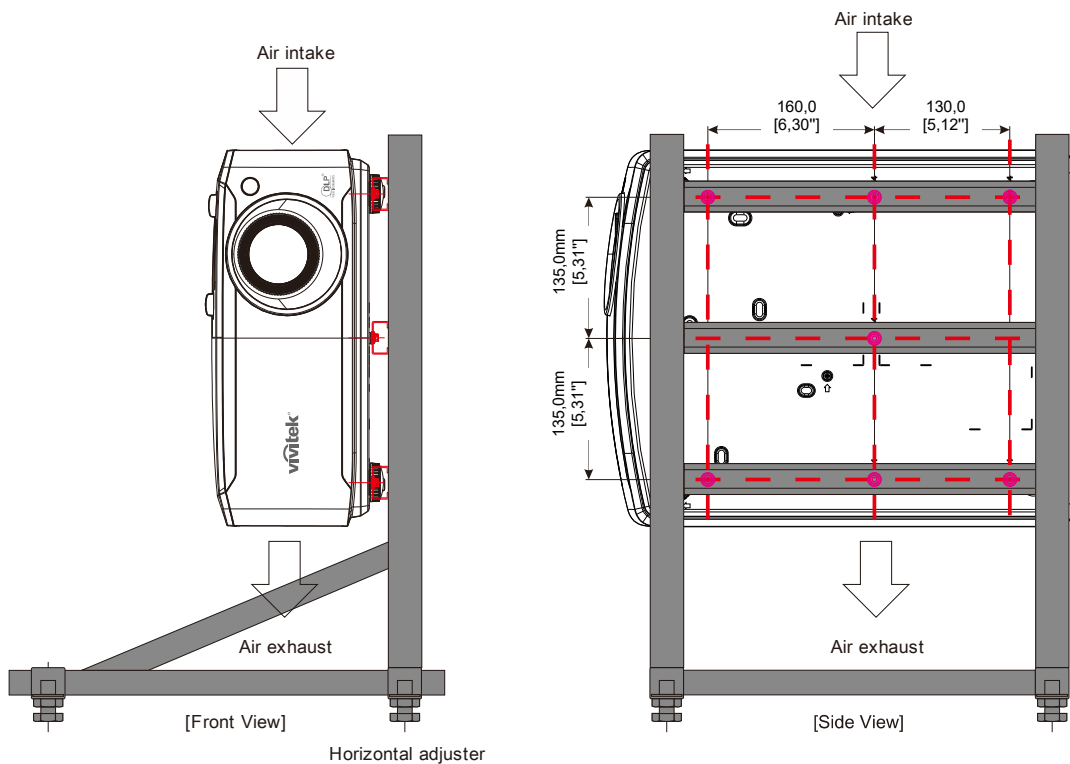
Khi lắp đặt, đảm bảo bạn chỉ sử dụng các giá lắp đặt trên trần có trong danh mục sử dụng. Đối với các giá lắp đặt trên trần, hãy dùng phần cứng lắp đặt được thông qua và các vít M4 với độ sâu vít tối đa là 12mm (0,47 inch). Kết cấu của giá treo trần phải có cùng kiểu dáng và cường độ. Khả năng chịu tải của giá treo trần phải vượt quá trọng lượng của thiết bị cần lắp đặt và lưu ý thêm rằng nó cũng phải có thể chịu lực gấp ba lần trọng lượng của thiết bị trong thời gian 60 giây.

Bản vẽ tham thảo giá đỡ

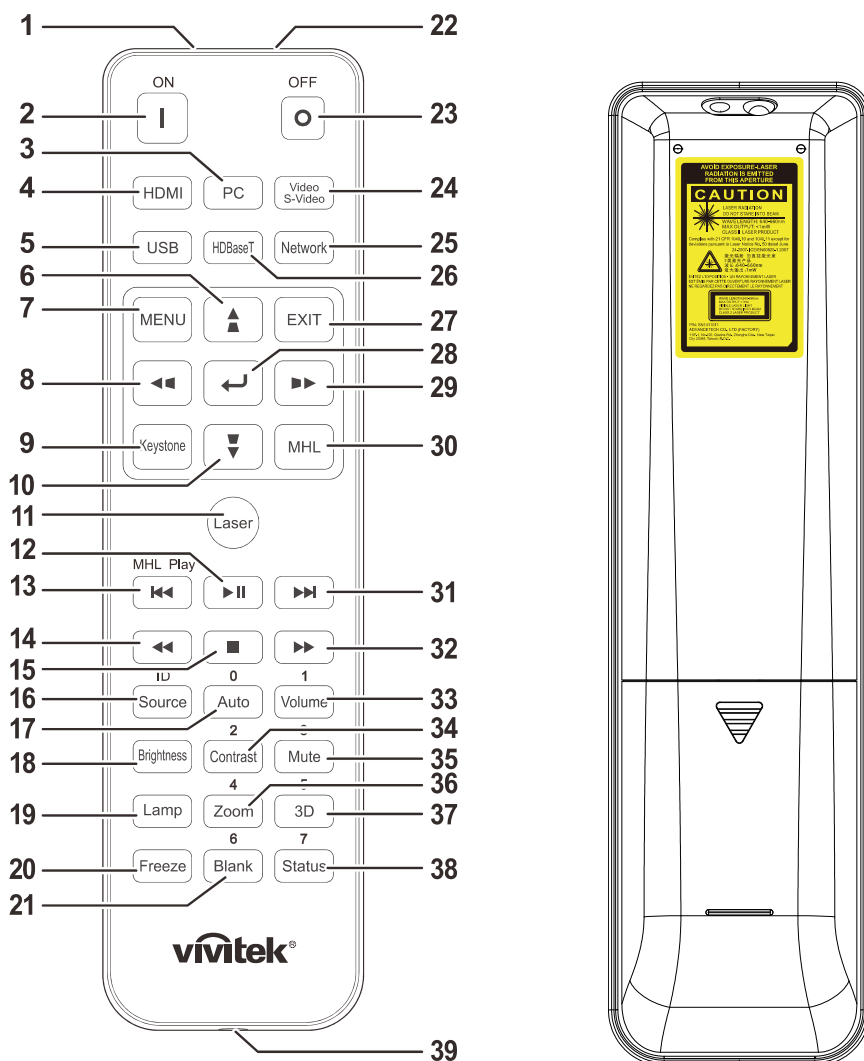
Hãy thuê nhà cung cấp dịch vụ lắp đặt (có trả phí) để thiết kế và chế tạo một giá đỡ tùy chỉnh dùng để chiếu nội dung theo chiều dọc. Đảm bảo rằng thiết kế này tuân thủ các điều kiện sau:

- Sử dụng 7 lỗ vít ở mặt sau máy chiếu để siết chặt máy vào giá đỡ.
Kích thước tâm lỗ vít: 290 (bước răng = 160, 130) × 270 (bước răng = 135) mm
Kích thước lỗ vít trên máy chiếu: M4 với độ sâu tối đa 12 mm
- Cơ chế điều chỉnh ngang (ví dụ: bu lông và đai ốc ở 4 vị trí)
- Hãy thiết kế giá đỡ để nó không dễ dàng bị rơi đổ.

Bản vẽ trình bày các yêu cầu về kích thước không phải là bản vẽ thiết kế giá đỡ thực tế.



Các bộ phận điều khiển từ xa



Quan trọng:

1. Tránh sử dụng máy chiếu khi bật đèn huỳnh quang sáng rực. Một số đèn hình quang cao tần có thể làm gián đoạn hoạt động của điều khiển từ xa.
2. Đảm bảo không có vật dụng nào chặn lối đi giữa điều khiển từ xa và máy chiếu. Nếu lối đi giữa điều khiển từ xa và máy chiếu bị chặn, bạn nên chuyển tín hiệu khỏi một số bề mặt phản chiếu như màn hình máy chiếu.
3. Các nút và phím trên máy chiếu có cùng chức năng như các nút tương ứng trên điều khiển từ xa. Sổ tay sử dụng này mô tả các chức năng dựa vào điều khiển từ xa.










Lưu ý:

Tuân thủ các tiêu chuẩn hiệu suất FDA về sản phẩm laser ngoại trừ những sai lệch theo Thông báo Laser số 50, ngày 24/06/2007



Chú ý:

Sử dụng các nút điều khiển, điều chỉnh hoặc thực hiện các quy trình khác so với hướng dẫn được nêu trong sổ tay này có thể gây ra sự cố phơi nhiễm ánh sáng laser nguy hiểm.

| MỤC | NHÃN | MÔ TẢ | XEM TRANG |
|-----|---|--|-----------|
| 1. | IR Transmitter | Phát các tín hiệu sang máy chiếu. | |
| 2. | Power On | Bật máy chiếu. | 13 |
| 3. | PC | Hiển thị lựa chọn nguồn PC. | |
| 4. | HDMI | Hiển thị lựa chọn nguồn HDMI1/HDMI 2/DVI (bật/tắt). | |
| 5. | USB | NA | |
| 6. |  | Điều hướng và thay đổi các cài đặt trong menu OSD. Menu bật nhanh – Dùng để chỉnh vuông dọc. | 22 |
| 7. | MENU | Mở menu OSD. | 22 |
| 8. |  | Điều hướng và thay đổi các cài đặt trong menu OSD. Menu bật nhanh – Dùng để chỉnh vuông ngang. | 22 |
| 9. | Keystone | Mở menu Chỉnh vuông. | |
| 10. |  | Điều hướng và thay đổi các cài đặt trong menu OSD. Menu bật nhanh – Dùng để chỉnh vuông dọc. | 22 |
| 11. | Laser | Nhấn để điều khiển con trỏ trên màn hình. KHÔNG CHỈA VÀO MẮT. | |
| 12. |  | Phát hoặc tạm dừng video/ nhạc cho MHL. | |
| 13. |  | Đảo ngược theo các giá số thiết lập cho MHL. | |
| 14. |  | Phát mục trước trên danh sách tạo sẵn cho MHL. | |
| 15. |  | Dừng phát video/nhạc cho MHL. | |
| 16. | Source/ID | Nguồn tín hiệu đầu vào thay thế. Chức năng phím kết hợp cho cài đặt mã khách hàng điều khiển từ xa (Nhấn nút ID + Số trong 3 giây). | 22 |
| 17. | Auto/0 | Tự động chỉnh tần số, pha và vị trí. Đã sử dụng số dành cho cài đặt Mã điều khiển từ xa. | 22 |
| 18. | Brightness | Hiển thị thanh cài đặt độ sáng. | |
| 19. | Lamp | Hiển thị các lựa chọn nguồn đèn. | |
| 20. | Freeze | Dừng/thả hình chiếu trên màn mình | |
| 21. | Blank/6 | Để màn hình trống. Đã sử dụng số dành cho cài đặt Mã điều khiển từ xa. | |
| 22. | Laser | Dùng làm con trỏ trên màn hình. KHÔNG CHỈA VÀO MẮT. | |
| 23. | Power Off | Tắt máy chiếu. | 13 |
| 24. | Video/S-Video | Hiển thị lựa chọn nguồn Video. | |
| 25. | Network | Mở menu Mạng OSD | |
| 26. | HDBaseT | Hiển thị lựa chọn nguồn HDBaseT. Lưu ý: Có sẵn ở mẫu DU4771Z | |
| 27. | EXIT | Trở về trang OSD gần nhất. | |
| 28. |  | Vào và xác nhận các cài đặt trong menu OSD. | 22 |
| 29. |  | Điều chuyển và thay đổi các cài đặt trong menu OSD. Menu bật nhanh OSD – Dùng để chỉnh vuông ngang. | 22 |
| 30. | MHL | Bật tính năng công nghệ Mobile High-Definition (MHD) cho các thiết bị thông minh. | |

| MỤC | NHÃN | MÔ TẢ | XEM TRANG |
|-----|------------|---|-----------|
| 31. | ▶▶ | Chuyển tiếp theo gia số thiết lập cho MHL. | |
| 32. | ▶▶ | Phát mục sau đây trên danh sách tạo sẵn cho MHL. | |
| 33. | Volume/1 | Hiển thị thanh cài đặt Âm lượng. Đã sử dụng số dành cho cài đặt Mã điều khiển từ xa. | |
| 34. | Contrast/2 | Hiển thị thanh cài đặt Độ tương phản. Đã sử dụng số dành cho cài đặt Mã điều khiển từ xa. | |
| 35. | Mute/3 | Tắt âm loa tích hợp. Đã sử dụng số dành cho cài đặt Mã điều khiển từ xa. | |
| 36. | Zoom/4 | Hiển thị thanh cài đặt phóng thu số. Đã sử dụng số dành cho cài đặt Mã điều khiển từ xa. | 20 |
| 37. | 3D/5 | Mở menu Cài đặt 3D OSD Đã sử dụng số dành cho cài đặt Mã điều khiển từ xa. | |
| 38. | Status/7 | Mở menu OSD Status (Trạng thái) (menu này chỉ mở khi tìm thấy thiết bị đầu vào). Đã sử dụng số dành cho cài đặt Mã điều khiển từ xa. | |
| 39. | Wired Jack | Kết nối điều khiển từ xa có dây với máy chiếu. | |

Lưu ý:

Cài đặt phím kết hợp điều khiển từ xa:

ID+0: Cài lại mã khách hàng điều khiển từ xa về cài đặt mặc định.

ID+1: Cài mã khách hàng điều khiển từ xa thành "1".

~

ID+7: Cài mã khách hàng điều khiển từ xa sang "7".

Máy chiếu cũng cần mã cài đặt để điều khiển riêng biệt. Cài đặt mã nhận dạng máy chiếu, xem trang 41.

Lưu ý:

Khi máy chiếu ở chế độ **MHL**, bàn phím trên máy chiếu phải có cùng định nghĩa phím như trên điều khiển từ xa.

Khi **MHL** hoạt động:

MENU cho cài đặt ứng dụng, ▲ **Lên**, ▼ **Xuống**, ◀ **Trái** và ▶ **Phải** được sử dụng làm các mũi tên định hướng, kể cả phím **ENTER** và **EXIT**.

Điều khiển thiết bị thông minh bằng điều khiển từ xa:

Khi máy chiếu chiếu các nội dung từ thiết bị thông minh tương thích **MHL**, bạn có thể sử dụng điều khiển từ xa để điều khiển thiết bị thông minh của mình.

Để vào chế độ **MHL**, các nút sau đây sẽ có sẵn để điều khiển thiết bị thông minh: các phím mũi tên (▲ **Lên**, ▼ **Xuống**, ◀ **Trái**, ▶ **Phải**), **MENU**, **EXIT**, các nút điều khiển **MHL**.

Phạm vi hoạt động của điều khiển từ xa

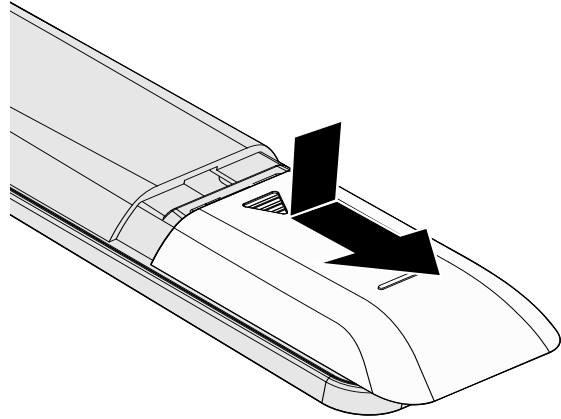
Điều khiển từ xa sử dụng cách phát hồng ngoại để điều khiển máy chiếu. Không nhất thiết phải chĩa điều khiển từ xa trực tiếp vào máy chiếu. Với điều kiện là bạn không giữ điều khiển từ xa vuông góc với các mặt hay mặt sau của máy chiếu, thì máy chiếu sẽ hoạt động tốt trong bán kính khoảng 7 mét (23 foot) và 15 độ cao hay thấp hơn máy chiếu. Nếu máy chiếu không phản ứng với điều khiển từ xa, hãy di chuyển lại gần hơn.

Các nút trên máy chiếu và điều khiển từ xa

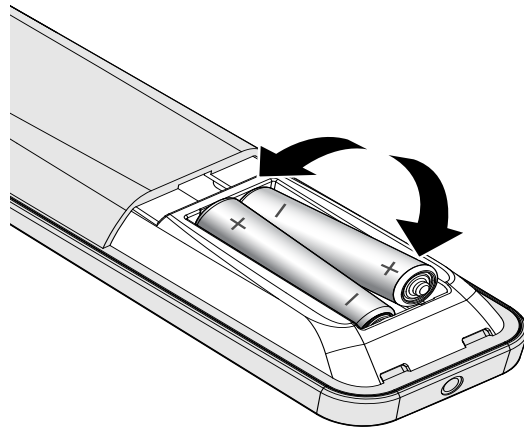
Bạn có thể điều khiển máy chiếu qua điều khiển từ xa hay các nút ở phía trên máy chiếu. Bạn có thể thực hiện mọi thao tác bằng điều khiển từ xa; tuy nhiên, các nút trên máy chiếu sẽ bị hạn chế khi sử dụng.

Lắp pin cho điều khiển từ xa

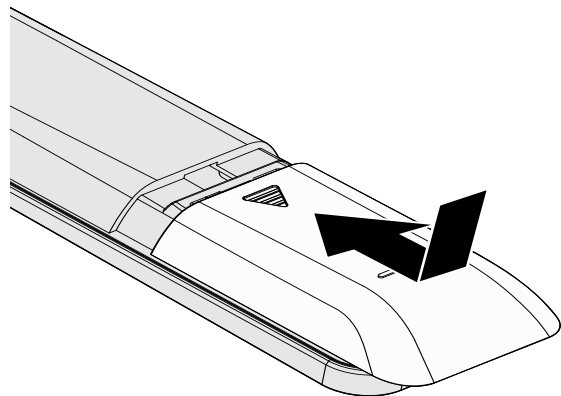
1. Tháo nắp đậy khung chứa pin bằng cách trượt nắp đậy theo hướng mũi tên.



2. Lắp pin với đầu dương (+) hướng lên trên.



3. Đậy nắp pin.

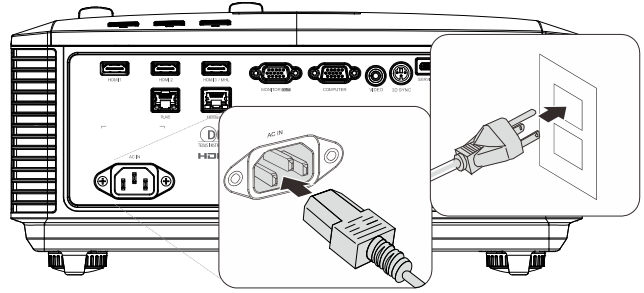


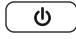

Chú ý:

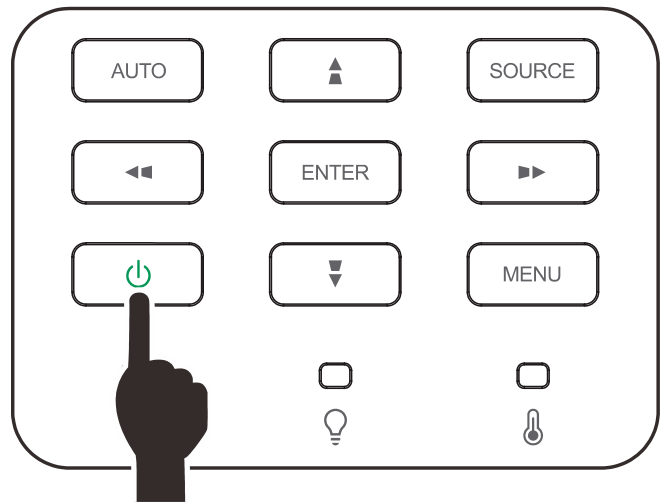
1. Chỉ sử dụng các viên pin AAA (Nên sử dụng pin alkaline).
2. Tháo bỏ pin đã qua sử dụng theo các quy định pháp luật tại địa phương.
3. Tháo pin ra khi không sử dụng máy chiếu trong một thời gian dài.
4. NGUY CƠ XẢY CHÁY NỔ NẾU PIN ĐƯỢC THAY THẾ BẰNG LOẠI PIN KHÔNG PHÙ HỢP.
5. THẢI BỎ PIN ĐÃ QUA SỬ DỤNG THEO CÁC CHỈ DẪN.

Bật và tắt máy chiếu

1. Kết nối chắc chắn dây nguồn và cáp tín hiệu. Khi đã kết nối, đèn LED nguồn sẽ nhấp nháy màu xanh lục rồi chuyển sang màu xanh lục cố định.



2. Bật nguồn đèn bằng cách nhấn nút “” trên máy chiếu hoặc “” trên điều khiển từ xa. Lúc này đèn LED nguồn điện sẽ nhấp nháy màu xanh lục. Màn hình khởi động sẽ hiển thị trong khoảng 30 giây. Lần đầu khi sử dụng máy chiếu, bạn có thể chọn ngôn ngữ ưu tiên từ menu bật nhanh sau khi màn hình khởi động hiển thị. (Xem [Cài đặt ngôn ngữ OSD](#) ở trang 23)



Xem [Cài đặt Mật khẩu truy cập](#) (Khóa an toàn) ở trang 15 nếu đã bật khóa an toàn.

vivitek[®]
Vivid Color, Vivid Life

3. Nếu đã kết nối hơn một thiết bị đầu vào, nhấn nút **SOURCE** và sử dụng ▲▼ để cuộn qua lại giữa các thiết bị. (Cổng Component được hỗ trợ thông qua bộ chuyển đổi RGB sang Component.)



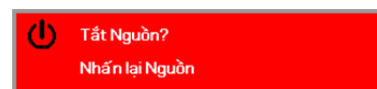
- HDMI 1: Tương thích với Giao diện Đa phương tiện Độ nét Cao (HDMI)
- HDMI 2: Tương thích với Giao diện Đa phương tiện Độ nét Cao (HDMI)
- HDMI 3 / MHL: Tương thích với Giao diện Đa phương tiện Độ nét Cao (HDMI) và Liên kết Độ nét cao Di động (MHL)
- VGA: RGB tương tự
Đầu vào DVD YCbCr/YPbPr hoặc đầu vào HDTV YPbPr qua đầu nối D-sub
- Composite Video (Video phức hợp): Video phức hợp truyền thống
- HDBaseT: Hỗ trợ truyền phát video HD, nội dung âm thanh kỹ thuật số, RS232, RJ45 và chức năng hồng ngoại qua cáp LAN CAT5e/6 tiêu chuẩn. (Có sẵn ở mẫu DU4771Z)

Lưu ý:

Bạn nên sử dụng đầu truyền phát TX được chứng nhận (ĐẦU PHÁT VIDEO MỞ RỘNG) - Rexton (EVBMN-110L38) cho chức năng HDBaseT và chúng tôi không đảm bảo đáp ứng đầy đủ khi sử dụng các nhãn hiệu đầu truyền phát TX khác.

Sử dụng cáp HDBaseT CAT5e đơn, máy chiếu hỗ trợ khoảng cách kết nối HDBaseT đến 100m/328ft.

4. Khi thông báo “Power Off? /Press **Power** again” (Tắt nguồn?/Nhấn lại nút nguồn)” hiển thị, hãy nhấn nút **POWER (NGUỒN)**. Máy chiếu sẽ tắt.



Chú ý:

Không ngắt dây nguồn cho đến khi đèn LED NGUỒN dừng nhấp nháy – báo hiệu máy chiếu đã nguội.

Cài đặt Mật khẩu truy cập (Khóa an toàn)

Bạn có thể sử dụng bốn nút (mũi tên) để cài đặt mật khẩu và ngăn chặn việc sử dụng máy chiếu trái phép. Khi đã kích hoạt, bạn phải nhập mật khẩu sau khi bật nguồn máy chiếu. (Xem [Điều chuyển menu OSD](#) ở trang 22 và [Cài đặt ngôn ngữ OSD](#) ở trang 23 để được trợ giúp về cách dùng các menu OSD.)



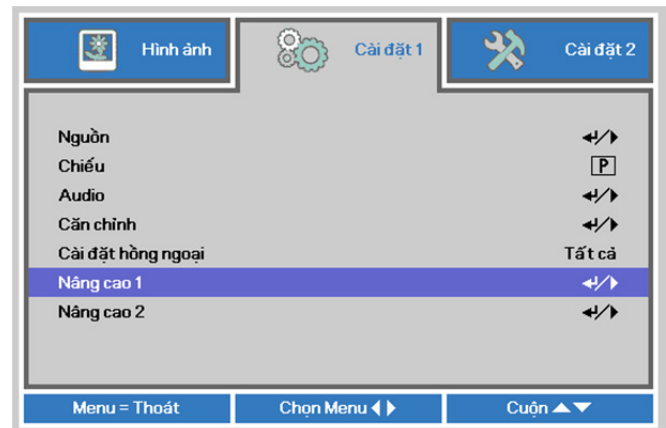
Quan trọng:

Lưu giữ mật khẩu ở nơi an toàn. Nếu không có mật khẩu, bạn sẽ không thể sử dụng máy chiếu. Nếu bạn làm mất mật khẩu, hãy liên hệ với đại lý bán hàng để có thông tin về cách xóa mật khẩu.

1. Nhấn nút **MENU** để mở menu OSD.



2. Nhấn nút trái ◀▶ để chuyển sang menu **Cài đặt 1**, nhấn nút trái ▲▼ để chọn **Nâng cao 1**.



3. Nhấn **↵** (Enter) / **▶** để vào menu phụ **Nâng cao 1**. Nhấn nút trái ▲▼ để chọn **Khóa an toàn**.

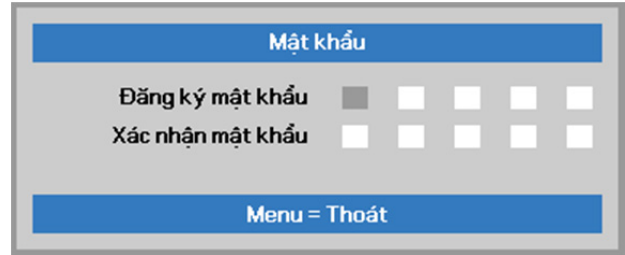


4. Nhấn nút trái ◀▶ để vào và bật hoặc tắt chức năng khóa an toàn.

Hộp thoại mật khẩu sẽ tự động hiển thị.

- 5.** Bạn có thể sử dụng các nút trỏ ▲▼◀▶ cả trên bàn phím hay điều khiển từ xa hồng ngoại để nhập mật khẩu. Bạn có thể sử dụng mọi kết hợp trong 5 lần kể cả mũ tên giống nhau, nhưng không quá 5 lần.

Nhấn các nút trỏ ở mọi trình tự để cài đặt mật khẩu. Nhấn nút **MENU** để thoát hộp thoại.



- 6.** Menu xác nhận mật khẩu sẽ hiển thị khi người dùng nhấn phím bật nguồn trong trường hợp đã bật **Khóa an toàn**. Nhập mật khẩu theo trình tự bạn đã thiết lập ở bước 5. Trong trường hợp quên mật khẩu, hãy liên hệ với trung tâm bảo hành. Trung tâm dịch vụ sẽ xác nhận người sở hữu sản phẩm và giúp cài lại mật khẩu.

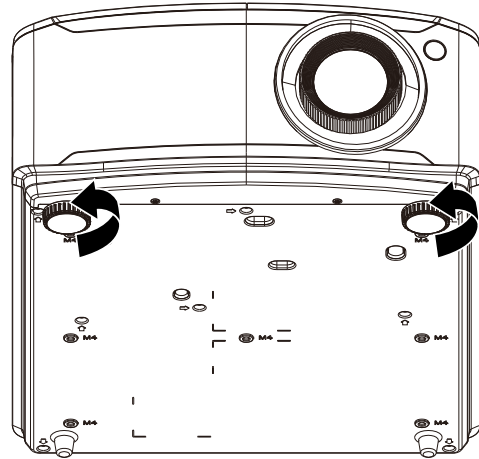


Chỉnh độ cao máy chiếu

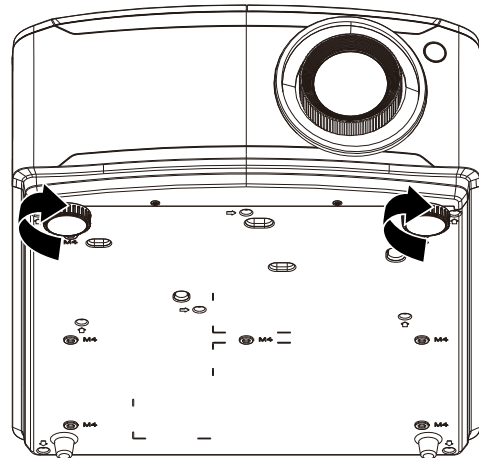
Lưu ý các nội dung sau khi cài đặt máy chiếu:

- Bàn hay giá đỡ máy chiếu phải bằng phẳng và vững chắc.
- Đặt máy chiếu sao cho nó vuông góc với màn hình.
- Đảm bảo các loại cáp được đặt ở vị trí an toàn. Bạn có thể kẹp chúng lại.

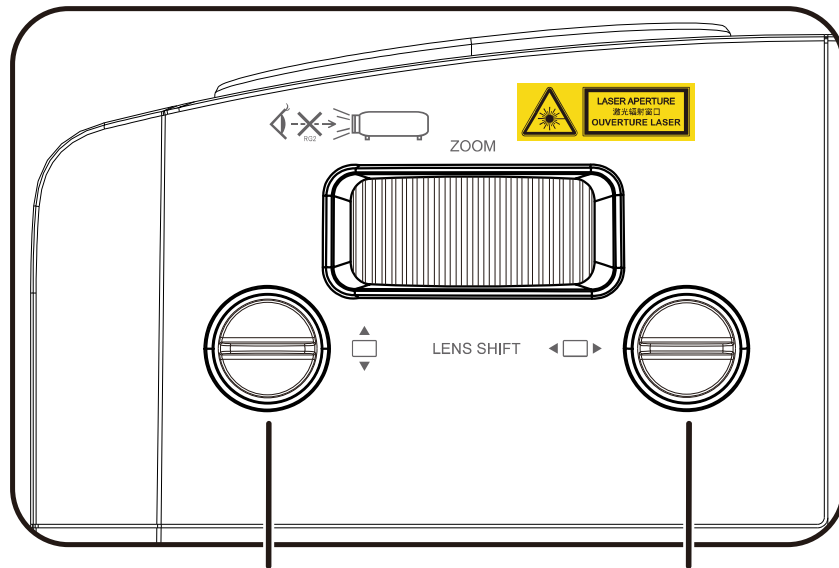
1. Để nâng cao mức máy chiếu, vặn nút các nút chỉnh ngược chiều kim đồng hồ.



2. Để hạ thấp mức máy chiếu, nâng máy chiếu và vặn các nút chỉnh theo chiều kim đồng hồ.



Chỉnh vị trí hình chiếu bằng cách dịch chuyển ống kính



Tính năng Lens Shift cung cấp chức năng dịch chuyển ống kính vốn có thể được dùng để chỉnh vị trí của hình chiếu theo chiều ngang hoặc chiều dọc trong phạm vi được nêu rõ bên dưới.

Tính năng dịch chuyển là một hệ thống duy nhất cung cấp chức năng dịch chuyển ống kính trong khi vẫn duy trì được mức độ tương phản ANSI cao hơn nhiều so với các hệ thống dịch chuyển ống kính truyền thống.

Lưu ý:

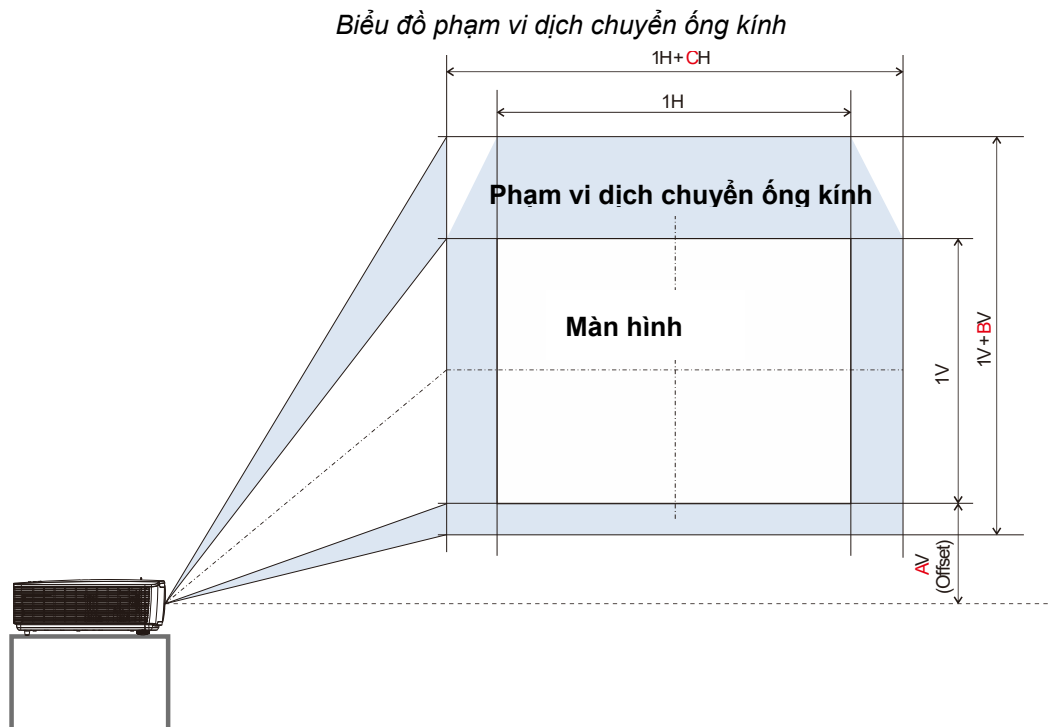
Không được vặn thêm núm dịch chuyển ống kính xuống dưới mức phát ra tiếng cách và nhấn nhẹ núm để vặn trở lại.

Chỉnh vị trí hình dọc

Có thể chỉnh độ cao hình dọc với vị trí lệch khoảng từ 14,5% cho XGA, 14% cho WXGA, 14,7% cho 1080P và 12% cho WUXGA. Lưu ý rằng việc điều chỉnh độ cao hình dọc tối đa có thể bị giới hạn bởi vị trí hình ngang. Ví dụ: bạn không thể đạt độ cao vị trí hình dọc tối đa như nêu chi tiết ở trên nếu vị trí hình ngang ở mức tối đa. Vui lòng xem biểu đồ Phạm vi dịch chuyển bên dưới để có thêm thông tin chi tiết.

Chỉnh vị trí hình ngang

Có thể chỉnh độ cao hình ngang với chiều rộng hình tối đa 6,4% cho XGA, 5,2% cho WXGA, 5% cho 1080P và 5% cho WUXGA. Lưu ý rằng việc điều chỉnh độ cao hình ngang tối đa có thể bị giới hạn bởi vị trí hình dọc. Ví dụ: bạn không thể đạt độ cao vị trí hình ngang tối đa nếu vị trí hình dọc ở mức tối đa. Vui lòng xem biểu đồ Phạm vi dịch chuyển bên dưới để có thêm thông tin chi tiết.



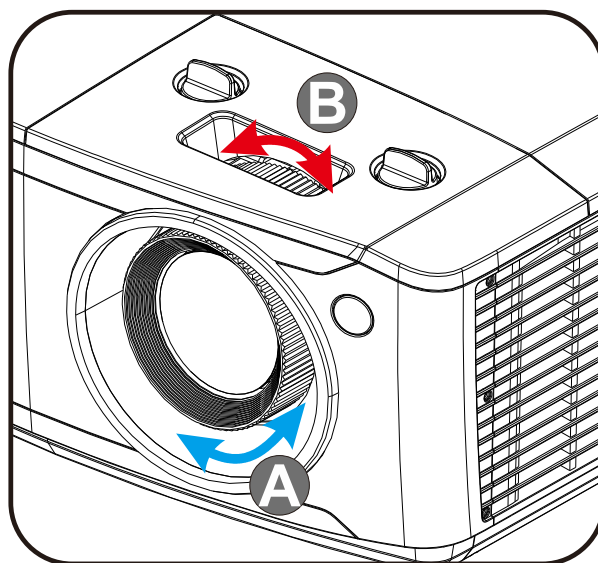
Bảng phạm vi dịch chuyển ống kính

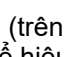
| | Độ lệch (A) | Dịch chuyển ống kính dọc (B) | Dịch chuyển ống kính ngang (C) |
|-------|--------------------|-------------------------------------|---------------------------------------|
| XGA | 21 % | 14,5 % | 6,4 % |
| WXGA | 18 % | 14 % | 5,2 % |
| 1080P | 22,5 % | 14,7 % | 5 % |
| WUXGA | 15 % | 12% | 5 % |

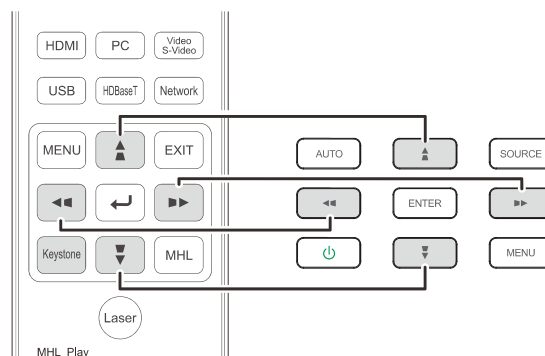
Chỉnh thu phóng, tiêu điểm và vuông hình

1. Sử dụng nút điều chỉnh **Image-zoom (Thu phóng hình)** (chỉ có trên máy chiếu) để đổi kích thước hình chiếu và kích thước màn hình. **B**



2. Sử dụng nút điều chỉnh **Image-focus (Lấy nét hình)** (chỉ có trên máy chiếu) để chỉnh độ sắc nét của hình chiếu. **A**

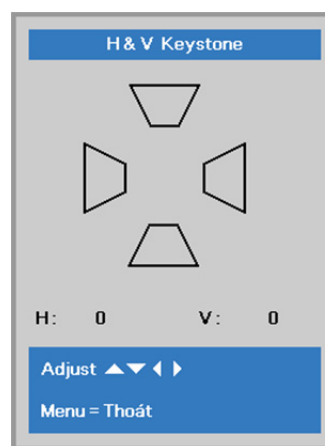


3. Nhấn các nút  (trên máy chiếu hoặc điều khiển từ xa) để hiệu chỉnh hình thang dọc hoặc ngang hoặc nhấn nút **Keystone** (trên điều khiển từ xa) để chọn chỉnh vuông V (Dọc) hoặc H (Ngang).



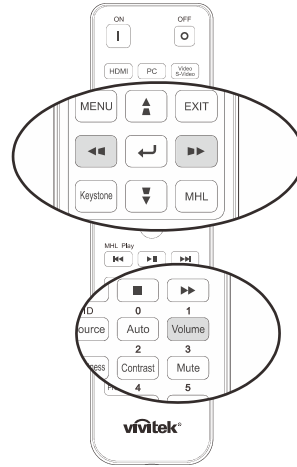
Điều khiển từ xa và bảng điều khiển menu OSD

4. Nút điều chỉnh vuông hình sẽ hiển thị trên màn hình. Nhấn  cho hình chỉnh vuông dọc. Nhấn  cho hình chỉnh vuông ngang.



Chỉnh âm lượng

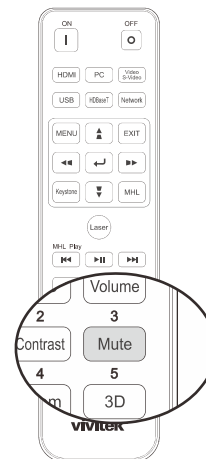
1. Nhấn các nút **Volume** trên điều khiển từ xa.
Nút điều chỉnh âm lượng sẽ hiển thị trên màn hình.



2. Nhấn các nút **◀/▶** trên bàn phím để điều chỉnh **Tăng/giảm âm lượng**.



3. Nhấn nút **MUTE** để tắt âm lượng (Tính năng này chỉ có sẵn trên điều khiển từ xa).



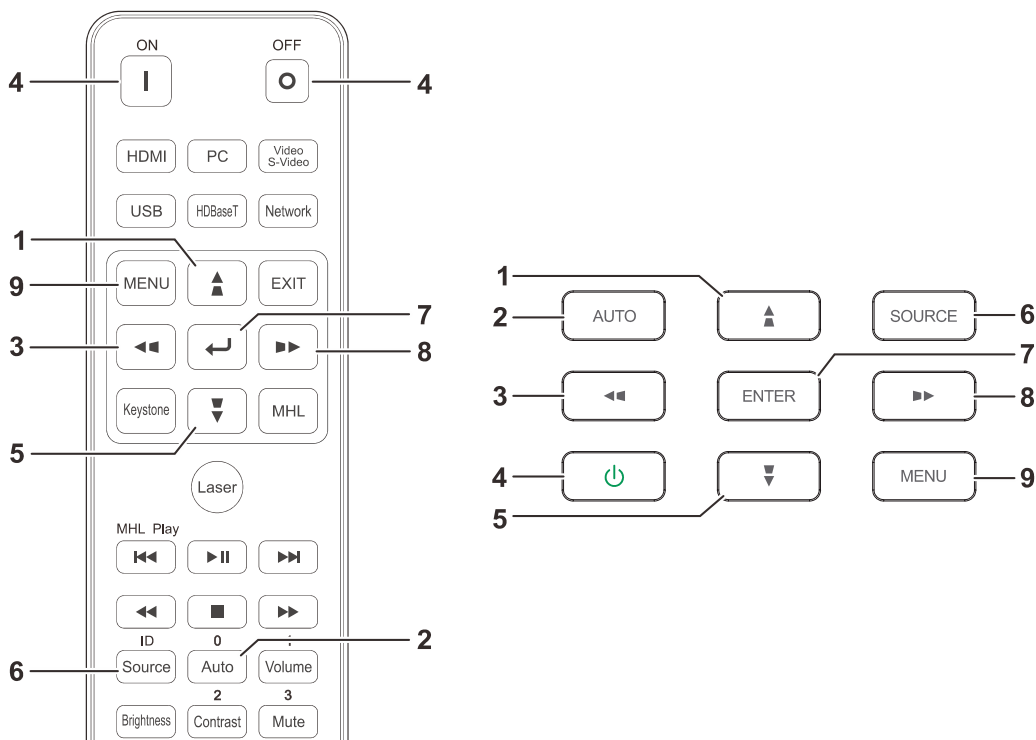
CÀI ĐẶT MENU HIỂN THỊ TRÊN MÀN HÌNH (OSD)

Các nút điều khiển menu OSD

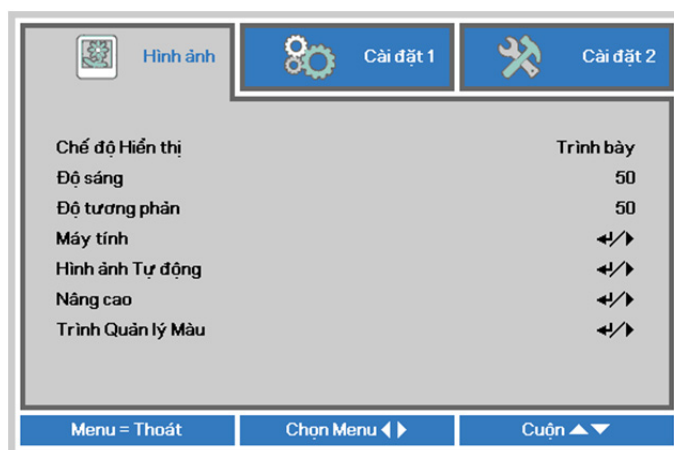
Máy chiếu có menu OSD vốn cho phép bạn thực hiện các điều chỉnh hình ảnh và thay đổi nhiều cài đặt khác nhau.

Điều chuyển menu OSD

Bạn có thể sử dụng các nút trở trên điều khiển từ xa hoặc các nút trên máy chiếu để điều chuyển và thực hiện các thay đổi cho menu OSD. Minh họa sau đây trình bày các nút tương ứng trên máy chiếu.



1. Để vào menu OSD, nhấn nút **MENU**.
2. Có ba menu. Nhấn các nút trở ◀/▶ để di chuyển qua các menu.
3. Nhấn các nút trở ▲/▼ để chuyển lên xuống trong menu.
4. Nhấn các nút trở ◀/▶ để thay đổi giá trị cho các cài đặt.
5. Nhấn nút **MENU** để đóng menu OSD hoặc thoát menu phụ. Nhấn nút **EXIT** để trở về menu trước.



Lưu ý:

Tùy vào nguồn video, không phải tất cả các mục trên menu OSD đều có sẵn. Ví dụ: bạn chỉ có thể sửa đổi các mục **Vị trí ngang/dọc** trong menu **Máy tính** khi đã kết nối với PC. Bạn không thể truy cập các mục không có sẵn và có màu xám.

Cài đặt ngôn ngữ OSD

Cài đặt ngôn ngữ OSD cho lựa chọn ưu tiên của bạn trước khi tiếp tục.

1. Nhấn nút **MENU**. Nhấn nút trỏ ◀▶ để điều chuyển sang **Cài đặt 1**. Nhấn nút trỏ ▲▼ để chuyển sang menu **Nâng cao 1**.



2. Nhấn nút ◀ (Enter) / ▶ để vào menu phụ **Nâng cao 1**. Nhấn nút trỏ ▲▼ cho đến khi bôi đậm **Ngôn ngữ**.



3. Nhấn nút trỏ cho đến khi bạn chọn được ngôn ngữ mong muốn.
4. Nhấn nút MENU bốn lần để đóng menu OSD.

Tổng quan về menu OSD

Sử dụng minh họa sau để tìm nhanh cài đặt hay xác định phạm vi cho cài đặt.

| Menu chính | Menu phụ | Cài đặt | | |
|------------|--------------------|--|---|----------|
| Hình ảnh | Chế độ hiển thị | Trình chiếu, Sáng, Trò chơi, Phim, Sống động, TV, sRGB, DICOM SIM, Người dùng, Người dùng2 | | |
| | Độ sáng | 0~100 | | |
| | Độ t.phản | 0~100 | | |
| | Máy tính | Vị trí ngang | -5~5 (tùy vào Đồng bộ tự động) | |
| | | Vị trí dọc | -5~5 (tùy vào Đồng bộ tự động) | |
| | | Tần số | 0~31 | |
| | | Hiệu chỉnh | -5~5 | |
| | | Đồng bộ tự động | Bật, Tắt | |
| | Chỉnh hình tự động | | | |
| | Nâng cao | Màu sáng chói | 0~10 | |
| | | Độ sắc nét | 0~31 | |
| | | Gamma | 1,8, 2,0, 2,2, 2,4, B&W, Theo chiều dài | |
| | | Nhiệt độ màu | Nóng, Bình thường, Lạnh | |
| | | Tự đ.khiển khuếch đại video | Tắt, Bật | |
| | | Độ bão hòa video | 0~100 | |
| | | Sắc độ video | 0~100 | |
| | | Cân bằng trắng | Tăng Đỏ | 0~200 |
| | | | Tăng Lục | 0~200 |
| | | | Tăng Lam | 0~200 |
| | | | Lệch đỏ | -100~100 |
| | | | Lệch lục | -100~100 |
| | | | Lệch lam | -100~100 |
| | Quản lý màu | Đỏ | Độ màu, Độ bão hòa, Độ khuếch đại | 0~100 |
| | | Lục | Độ màu, Độ bão hòa, Độ khuếch đại | 0~100 |
| | | Lam | Độ màu, Độ bão hòa, Độ khuếch đại | 0~100 |
| | | Lục lam | Độ màu, Độ bão hòa, Độ khuếch đại | 0~100 |
| | | Đỏ tươi | Độ màu, Độ bão hòa, Độ khuếch đại | 0~100 |
| | | Vàng | Độ màu, Độ bão hòa, Độ khuếch đại | 0~100 |
| | | Trắng | Đỏ, Lục, Lam | 0~100 |

| Menu chính | Menu phụ | | Cài đặt | | |
|------------|--------------------|----------------|--|--|---|
| Cài đặt 1 | Nguồn | Nguồn | Chọn nguồn đầu vào tham chiếu (IR/Bàn phím) | | |
| | Cách chiếu | | Bình thường, Sau, Trên trần, Sau+Trên trần | | |
| | Âm thanh | Âm lượng | | 0~10 | |
| | | Tắt âm | | Tắt, Bật | |
| | | Micro | | Tắt, Bật | |
| | | Âm lượng micro | | 0~10 | |
| | Căn chỉnh | Tỉ lệ hình | | Lấp đầy, 4:3, 16:9, Hộp thư, Góc, 2,35:1 | |
| | | Phóng thu số | | -10~10 | |
| | | Chỉnh vuông | | Ngang: -30 ~ +30 Dọc: -30 ~ +30 | |
| | | 4 góc | | Trái-trên, Phải-trên, Phải-dưới, Trái-dưới | |
| | Cài đặt hồng ngoại | | Tắt cả, Hồng ngoại phía trước, Hồng ngoại phía sau | | |
| | Nâng cao 1 | Ngôn ngữ | | English, Français, Deutsch, Español, Português, 简体中文, 繁體中文, Italiano, Norsk, Svenska, Nederlands, Русский, Polski, Suomi, Ελληνικά, 한국어, Magyar, Čeština, العربية, Türkçe, Việt, 日本語, ไทย, فارسی, עברית, Dansk, Fran. Can. | |
| | | Khóa an toàn | | Tắt, Bật | |
| | | Màn hình trống | | Trống, Đỏ, Lục, Lam, Trắng | |
| | | Lôgô splash | | Chuẩn, Đen, Lam | |
| | | Tiêu đề đóng | | Tắt, Bật | |
| | | Khóa bàn phím | | Tắt, Bật | |
| | | Cài đặt 3D | 3D | | Tắt, DLP-Link, Hồng ngoại |
| | | | Đảo đồng bộ 3D | | Tắt, Bật |
| | | | Định dạng 3D | | Chuỗi khung hình, Trên/dưới, Liền kề, Góc khung (chỉ nguồn HDMI gói khung 3D) |
| | | Nâng cao 2 | Mẫu kiểm tra | | Không có, RGB Ramps, Vạch màu, Vạch bạc, Bàn cờ, Khung lưới, Tuyến ngang, Tuyến dọc, Tuyến chéo, Bề dốc ngang, Bề dốc dọc, Trắng, Đỏ, Lục, Lam, Đen |
| | | | Chuyển hình ngang | | -50~50 |
| | | | Chuyển hình dọc | | -50~50 |

| Menu chính | Menu phụ | Cài đặt | |
|------------------------|--|---|-------------------------------------|
| Cài đặt 2 | Dò nguồn tự động | Tắt, Bật | |
| | Tắt nguồn khi không có tín hiệu (phút) | 0~180 | |
| | Tự bật nguồn | Tắt, Bật | |
| | Chế độ sáng | Bình thường, Tiết kiệm, Mờ, Cực mờ, Ánh sáng tùy chỉnh, Độ sáng không đổi | |
| | Cài lại TẤT CẢ | | |
| | Trạng thái | Nguồn hiện hành | |
| | | Thông tin video | |
| | | Số giờ đèn | |
| | | Phiên bản phần mềm | |
| | | Mã điều khiển từ xa | |
| | | Số serial | |
| | Nâng cao 1 | Vị trí menu | Giữa, xuống, tên, trái, phải |
| | | Menu trong mờ | 0%, 25%, 50%, 75%, 100% |
| | | Chế độ tiết kiệm điện | Bật, Bật theo LAN, Bật theo HDBaseT |
| | | Tốc độ quạt | Bình thường, Cao |
| Thông tin đèn | | Bình thường, Tiết kiệm, Mờ, Cực mờ, Ánh sáng tùy chỉnh, Độ sáng không đổi | |
| Mã nhận dạng máy chiếu | | 0~98 | |
| Mã điều khiển từ xa | | Mặc định, 1, 2, 3, 4, 5, 6, 7 | |
| Mạng | | T.trạng mạng | Kết nối, Ngắt kết nối |
| | | DHCP | Bật, Tắt |
| | | Địa chỉ IP | 0~255, 0~255, 0~255. 0~255 |
| | | Mặt nạ mạng phụ | 0~255, 0~255, 0~255. 0~255 |
| | | Cổng nối | 0~255, 0~255, 0~255. 0~255 |
| | | DNS | 0~255, 0~255, 0~255. 0~255 |
| | | Áp dụng | OK/Hủy bỏ |
| Cài đặt HDBaseT (*) | Tắt, Bật | | |
| Nâng cao 2 | Hẹn giờ chờ (phút) | 0~600 | |
| | Bộ lọc nguồn | HDMI1 | Tắt, Bật |
| | | HDMI2 | Tắt, Bật |
| | | HDMI3/MHL | Tắt, Bật |
| | | VGA | Tắt, Bật |
| | | Video phức hợp | Tắt, Bật |
| | | HDBaseT (*) | Tắt, Bật |
| | Cài đặt miếng lọc khí | Giờ bộ lọc khí | |
| Báo nhắc giờ | | Tắt, 300 giờ, 500 giờ, 1000 giờ, 1500 giờ, 2000 giờ | |
| Cài lại hẹn giờ | | | |
| Ánh sáng tùy chỉnh | 25~100 | | |

Lưu ý:

(*) Có sẵn ở mẫu U4771Z

Menu hình ảnh



Chú ý!

Khi thay đổi, mọi thông số ở chế độ hiển thị sẽ được lưu vào chế độ người dùng.

Nhấn nút **MENU** để mở menu **OSD**. Nhấn nút trỏ ◀▶ để di chuyển qua **Menu Hình ảnh**. Nhấn nút trỏ ▲▼ để chuyển lên và xuống trong menu **Hình ảnh**. Nhấn ◀▶ để vào và đổi các giá trị cho cài đặt.



| Mục | MÔ TẢ |
|-------------------|---|
| Chế độ hiển thị | Nhấn nút trỏ ◀▶ để vào và cài đặt Chế độ hiển thị. |
| Độ sáng | Nhấn nút trỏ ◀▶ để vào và chỉnh độ sáng màn hình. |
| Độ tương phản | Nhấn nút trỏ ◀▶ để vào và chỉnh độ tương phản màn hình. |
| Máy tính | Nhấn ◀↵ (Enter)/▶ để vào menu Máy tính. Xem Menu Máy tính ở trang 28. |
| Hình ảnh Tự động | Nhấn ◀↵ (Enter)/▶ để tự động điều chỉnh pha, hiệu chỉnh, kích thước và vị trí hình chiếu. |
| Nâng cao | Nhấn ◀↵ (Enter)/▶ để vào menu Nâng cao. Xem Tính năng nâng cao ở trang 29. |
| Trình Quản lý Màu | Nhấn ◀↵ (Enter)/▶ để vào menu Quản lý màu. Xem trang 31 để biết thêm thông tin về Quản lý màu |

Menu Máy tính

Nhấn nút **MENU** để mở menu **OSD**. Nhấn ◀▶ để chuyển sang menu **Image (Hình ảnh)**. Nhấn ▲▼ để chuyển sang menu **Máy tính** rồi nhấn **Enter** hoặc ▶. Nhấn ▲▼ để chuyển lên xuống trong menu **Máy tính**.



| Mục | Mô tả |
|---------------------|--|
| Vị trí ngang | Nhấn nút trỏ ◀▶ để vào và điều chỉnh vị trí màn hình sang trái hay phải. |
| Vị trí dọc | Nhấn nút trỏ ◀▶ để vào và điều chỉnh vị trí màn hình lên hoặc xuống. |
| Tần số | Nhấn nút trỏ ◀▶ để vào và điều chỉnh đồng hồ đo tương tự/số (A/D). |
| Mạch điều chỉnh vết | Nhấn nút trỏ ◀▶ để vào và điều chỉnh điểm đo tương tự/số (A/D). |
| Đồng bộ tự động | Nhấn nút trỏ ◀▶ để vào và điều chỉnh Vị trí đồng bộ tự động sang Bật hoặc Tắt. |

Tính năng nâng cao

Nhấn nút **Menu** để mở menu **OSD**. Nhấn ◀▶ để chuyển sang menu **Image (Hình ảnh)**. Nhấn ▼▲ để chuyển sang menu **Nâng cao** rồi nhấn **Enter** hoặc ▶. Nhấn ▲▼ để chuyển lên xuống trong menu **Nâng cao**.



| Mục | MÔ TẢ |
|----------------------|--|
| Màu sáng | Nhấn nút trở ▶▶ để vào và điều chỉnh giá trị Màu Sáng. |
| Độ sắc nét | Nhấn nút trở ▶▶ để vào và chỉnh độ sắc nét màn hình. |
| Gamma | Nhấn nút trở ▶▶ để vào và hiệu chỉnh hệ số gamma của màn hình. |
| Nhiệt độ màu | Nhấn nút trở ▶▶ để vào và điều chỉnh nhiệt độ màu. |
| AGC của Video | Nhấn nút trở ▶▶ để vào và bật hoặc tắt Nút Điều khiển Độ khuếch đại Tự động cho nguồn video. |
| Độ bão hòa Video | Nhấn nút ▶▶ để vào và chỉnh độ bão hòa video. |
| Trạng thái màu Video | Nhấn nút ▶▶ để vào và chỉnh sắc thái/độ màu video. |
| Cân bằng trắng | Nhấn nút ▶ (Enter)/▶ để vào menu phụ Cân bằng trắng . Xem Cân bằng trắng ở trang 30 |

Cân bằng trắng

Nhấn nút **ENTER** để vào menu phụ **Cân bằng trắng**.



| Mục | Mô TẢ |
|----------|-------------------------------------|
| Tăng Đỏ | Nhấn nút ◀▶ để chỉnh Tăng cường đỏ. |
| Tăng Lục | Nhấn các nút ◀▶ để chỉnh Tăng Lục. |
| Tăng Lam | Nhấn các nút ◀▶ để chỉnh Tăng lam. |
| Lệch Đỏ | Nhấn các nút ◀▶ để chỉnh Lệch đỏ. |
| Lệch Lục | Nhấn nút ◀▶ để chỉnh Lệch lục. |
| Lệch Lam | Nhấn các nút ◀▶ để chỉnh Lệch lam. |

Quản lý màu

Nhấn nút **Menu** để mở menu **OSD**. Nhấn ◀▶ để chuyển sang menu **Image (Hình ảnh)**. Nhấn ▼▲ để chuyển sang menu **Quản lý màu** rồi nhấn **Enter** hoặc ▶. Nhấn ▲▼ để chuyển lên xuống trong menu **Quản lý màu**.



| Mục | MÔ TẢ |
|------------------|---|
| Màu đỏ | Chọn để vào Quản lý màu đỏ. Nhấn các nút ◀▶ để chỉnh Độ màu, Độ bão hòa và Độ khuếch đại. |
| Màu xanh lá cây | Chọn để vào Quản lý màu lục. Nhấn các nút ◀▶ để chỉnh Độ màu, Độ bão hòa và Độ khuếch đại. |
| Màu xanh da trời | Chọn để vào Quản lý màu lam. Nhấn các nút ◀▶ để chỉnh Độ màu, Độ bão hòa và Độ khuếch đại. |
| Màu lục lam | Chọn để vào Quản lý màu lục lam. Nhấn các nút ◀▶ để chỉnh Độ màu, Độ bão hòa và Độ khuếch đại. |
| Màu hồng tía | Chọn để vào Quản lý màu đỏ tươi. Nhấn các nút ◀▶ để chỉnh Độ màu, Độ bão hòa và Độ khuếch đại. |
| Màu vàng | Chọn để vào Quản lý màu vàng. Nhấn các nút ◀▶ để chỉnh Độ màu, Độ bão hòa và Độ khuếch đại. |
| Màu trắng | Chọn để vào Quản lý màu trắng. Nhấn các nút ◀▶ để chỉnh màu Đỏ, Lục và Lam. |

Menu Cài đặt 1

Nhấn nút **MENU** để mở menu **OSD**. Nhấn nút trỏ ▲▼ để chuyển sang menu **Cài đặt 1**. Nhấn nút trỏ ▲▼ để chuyển lên xuống trong menu **Cài đặt 1**. Nhấn ◀▶ để vào và đổi các giá trị cho cài đặt.



| Mục | MÔ TẢ |
|--------------------|---|
| Nguồn | Nhấn nút trỏ ◀▶ để vào menu Nguồn. Chọn nguồn đầu vào chuẩn (Hồng ngoại/Bàn phím). |
| Chiếu | Nhấn nút trỏ ◀▶ để vào và chọn từ bốn cách chiếu. |
| Audio | Nhấn ◀ (Enter)/▶ để vào menu Âm thanh. Xem Âm thanh ở trang 33. |
| Căn chỉnh | Nhấn ◀ (Enter)/▶ để vào menu Nâng cao 1. Xem Căn chỉnh ở trang 34. |
| Cài đặt hồng ngoại | Nhấn nút trỏ ◀▶ để vào và chọn Cài đặt hồng ngoại khác. |
| Nâng cao 1 | Nhấn ◀ (Enter)/▶ để vào menu Nâng cao 1. Xem Tính năng Nâng cao 1 ở trang 36. |
| Nâng cao 2 | Nhấn ◀ (Enter)/▶ để vào menu Nâng cao 2. Xem Tính năng Nâng cao 2 ở trang 38. |

Âm thanh

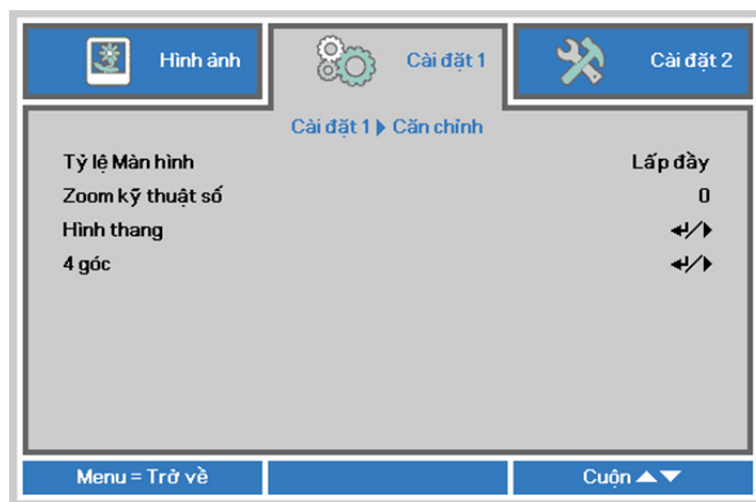
Nhấn nút **Menu** để mở menu **OSD**. Nhấn ◀▶ để chuyển sang menu **Cài đặt 1**. Nhấn ▼▲ để chuyển sang menu **Âm thanh** rồi nhấn **Enter** hoặc ▶. Nhấn ▼▲ để chuyển lên xuống trong menu **Âm thanh**.



| Mục | MÔ TẢ |
|----------------|---|
| Âm lượng | Nhấn nút trở ▶◀ để vào và chỉnh âm lượng. |
| Tắt tiếng | Nhấn nút trở ▶◀ để vào và bật hoặc tắt loa. |
| MICRO | Nhấn nút trở ▶◀ để vào và bật hoặc tắt micro. |
| Âm lượng micro | Nhấn nút trở ▶◀ để vào và chỉnh âm lượng micro. |

Căn chỉnh

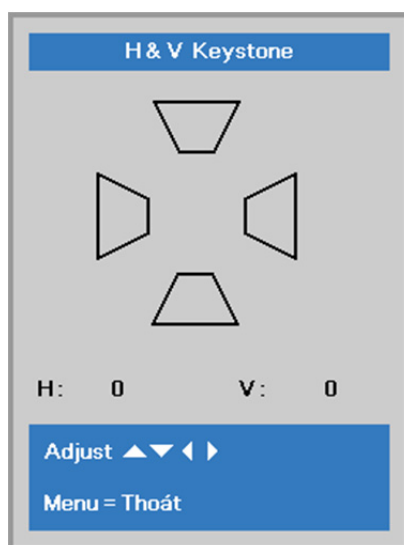
Nhấn nút **Menu** để mở menu **OSD**. Nhấn ◀▶ để chuyển sang menu **Cài đặt 1**. Nhấn ▼▲ để chuyển qua menu **Căn chỉnh** rồi nhấn **Enter** hoặc ▶. Nhấn ▼▲ để chuyển lên xuống trong menu **Căn chỉnh**.



| Mục | MÔ TẢ |
|------------------|--|
| Tỷ lệ màn hình | Nhấn nút trỏ ◀▶ để vào và chỉnh tỷ lệ màn hình video. |
| Zoom kỹ thuật số | Nhấn nút trỏ ◀▶ để vào và chỉnh menu Phóng thu số. |
| Hình thang | Nhấn ◀↵ (Enter)/▶ để vào menu chỉnh vuông. Xem Keystone ở trang 34. |
| 4 góc | Nhấn ◀↵ (Enter)/▶ để vào menu phụ 4 góc. Xem 4 góc ở trang 35. Lưu ý: Không có sự hỗ trợ khi đã kích hoạt chế độ 3D. |

Keystone

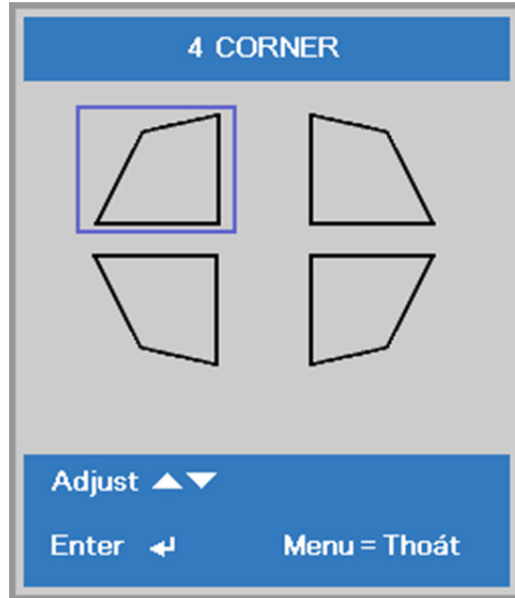
Nhấn nút **Menu** để mở menu **OSD**. Nhấn ◀▶ để chuyển sang menu **Cài đặt 1**. Nhấn ▼▲ để chuyển qua menu **Căn chỉnh** rồi nhấn **Enter** hoặc ▶. Nhấn ▼▲ để chuyển sang menu **Chỉnh vuông** rồi nhấn **Enter** hoặc ▶. Nhấn ▼▲ để chỉnh các giá trị chiều dọc từ -30 đến 30. Nhấn ◀▶ để chỉnh các giá trị chiều ngang từ -30 đến 30.



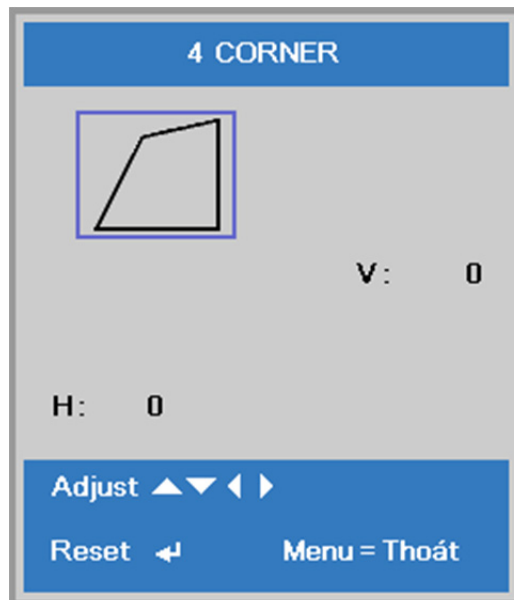
4 góc

Nhấn nút **Menu** để mở menu **OSD**. Nhấn ◀▶ để chuyển sang menu **Cài đặt 1**. Nhấn ▼▲ để chuyển qua menu **Căn chỉnh** rồi nhấn **Enter** hoặc ▶. Nhấn ▼▲ để chuyển sang menu **4 góc** rồi nhấn **Enter** hoặc ▶.

1. Nhấn các nút trỏ ▲/▼ để chọn một góc và nhấn **ENTER**.



2. Nhấn các nút trỏ ▲/▼ để điều chỉnh theo chiều dọc và nhấn các nút trỏ ◀/▶ để điều chỉnh theo chiều ngang.
3. Nhấn **MENU** để lưu và thoát cài đặt.



Tính năng Nâng cao 1

Nhấn nút **Menu** để mở menu **OSD**. Nhấn ◀▶ để chuyển sang menu **Cài đặt 1**. Nhấn ▲▼ để chuyển sang menu **Nâng cao 1** rồi nhấn **Enter** hoặc ▶. Nhấn ▲▼ để chuyển lên xuống trong menu **Nâng cao 1**. Nhấn ◀▶ để vào và đổi các giá trị cho cài đặt.



| Mục | MÔ TẢ |
|----------------|---|
| Ngôn ngữ | Nhấn nút trỏ ◀▶ để vào và chọn menu Ngôn ngữ Khác. |
| Khóa An toàn | Nhấn nút trỏ ◀▶ để vào và bật hoặc tắt chức năng khóa an toàn. |
| Màn hình Trống | Nhấn nút trỏ ◀▶ để vào và chọn màu sắc khác để làm trống màn hình. |
| Logo splash | Nhấn nút trỏ ◀▶ để vào và bật hoặc tắt Lôgô splash. |
| Phụ đề đóng | Nhấn nút trỏ ◀▶ để vào và bật hoặc tắt Tiêu đề đóng |
| Khóa bàn phím | Nhấn nút trỏ ◀▶ để vào và bật hay tắt các phím vốn có thể được thực hiện bằng bàn phím. Lưu ý: Giữ nút ▼ trên bàn phím trong 5 giây để mở khóa bàn phím |
| Cài đặt 3D | Nhấn ◀ (Enter)/▶ để vào menu 3D. Xem trang 37 để biết thêm thông tin về <i>Cài đặt 3D</i> . |

Lưu ý:

Để tận hưởng chức năng 3D, trước tiên hãy bật chức năng Play Movie (Phát phim) trong cài đặt 3D được tìm thấy trên thiết bị DVD của bạn trong menu 3D Disc (Đĩa 3D).

Cài đặt 3D



| Mục | MÔ TẢ |
|----------------|--|
| 3D | Nhấn nút trở ◀▶ để vào và chọn chế độ 3D khác. |
| Đảo đồng bộ 3D | Nhấn nút trở ◀▶ để vào và bật hoặc tắt chức năng Đảo Đồng bộ 3D. |
| Định dạng 3D | Nhấn nút trở ◀▶ để vào và chọn Định dạng 3D khác. |

Lưu ý:

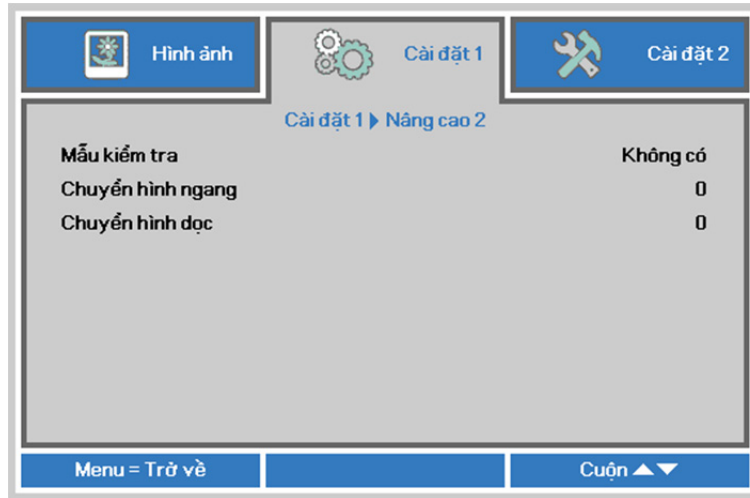
1. Mục menu OSD 3D sẽ có màu xám nếu không có nguồn 3D thích hợp. Đây là cài đặt mặc định.
2. Khi máy chiếu được kết nối với nguồn 3D thích hợp, mục menu OSD 3D sẽ được bật lên để bạn lựa chọn.
3. Dùng kính 3D để xem hình 3D.
4. Bạn cần nội dung 3D từ file DVD 3D hoặc media 3D.
5. Bạn cần bật nguồn 3D (một số nội dung DVD 3D có thể có tính năng tùy chọn bật-tắt 3D).
6. Bạn cần dùng kính 3D của DLP-Link hoặc kính cửa trập 3D hồng ngoại. Với kính cửa trập 3D hồng ngoại, bạn cần cài đặt driver vào máy tính và kết nối với bộ phát USB.
7. Chế độ 3D của menu OSD cần thích hợp với loại kính (DLP-Link hoặc 3D hồng ngoại).
8. Bật nguồn kính. Kính thường tích hợp nút bật-tắt nguồn.
Mỗi loại kính đều có các hướng dẫn cấu hình riêng. Vui lòng thực hiện theo các hướng dẫn cấu hình kèm theo kính của bạn để hoàn tất quy trình cài đặt.
9. 3D thụ động sẽ không hỗ trợ thông qua Đầu vào/ra đồng bộ 3D.

Lưu ý:

Vì các loại kính khác nhau (Kính DLP-Link hoặc kính chắn hồng ngoại) có các hướng dẫn cài đặt riêng, hãy thực hiện theo các hướng dẫn để hoàn tất quy trình cài đặt.

Tính năng Nâng cao 2

Nhấn nút **Menu** để mở menu **OSD**. Nhấn ◀▶ để chuyển sang menu **Cài đặt 1**. Nhấn ▲▼ để chuyển sang menu **Nâng cao 2** rồi nhấn **Enter** hoặc ▶. Nhấn ▲▼ để chuyển lên xuống trong menu **Nâng cao 2**. Nhấn ◀▶ để vào và đổi các giá trị cho cài đặt.



| Mục | MÔ TẢ |
|-------------------|--|
| Mẫu kiểm tra | Nhấn nút trở ◀▶ để vào và chọn Mẫu kiểm tra bên trong. |
| Chuyển hình ngang | Nhấn nút trở ◀▶ để vào và cài Chuyển hình ngang. |
| Chuyển hình dọc | Nhấn nút trở ◀▶ để vào và cài Chuyển hình dọc. |

Menu Cài đặt 2

Nhấn nút **MENU** để mở menu **OSD**. Nhấn nút trỏ ▲ ▼ để chuyển sang menu **Cài đặt 2**. Nhấn nút trỏ ▲ ▼ để chuyển lên xuống trong menu **Cài đặt 2**.



| Mục | MÔ TẢ |
|---------------------------------|---|
| Nguồn tự động | Nhấn nút trỏ ◀▶ để vào và bật hoặc tắt chức năng dò nguồn tự động. |
| Ko có tín hiệu tắt nguồn (phút) | Nhấn nút trỏ ◀▶ để vào và cài đặt chức năng tắt đèn tự động khi không có tín hiệu. |
| Tự động Bật Nguồn | Nhấn nút trỏ ◀▶ để vào và bật hay tắt chức năng Tự bật nguồn khi dùng nguồn điện AC (xoay chiều). |
| Chế độ sáng | Nhấn nút trỏ ◀▶ để vào và chọn Chế độ sáng với độ sáng cao hơn hoặc thấp hơn nhằm kéo dài tuổi thọ đèn. |
| Cài lại tất cả | Nhấn ◀ (Enter)/▶ để cài lại mọi cài đặt về giá trị mặc định. |
| Trạng thái | Nhấn ◀ (Enter)/▶ để vào menu Status (Trạng thái). Xem trang 40 để biết thêm thông tin về <i>Trạng</i> thái. |
| Nâng cao 1 | Nhấn ◀ (Enter)/▶ để vào menu Nâng cao 1. Xem <i>Tính năng Nâng</i> cao 1 ở trang 41. |
| Nâng cao 2 | Nhấn ◀ (Enter)/▶ để vào menu Nâng cao 2. Xem <i>Tính năng Nâng</i> cao 2 ở trang 54. |
| Ánh sáng tùy chỉnh | Ở chế độ Ánh sáng tùy chỉnh, nhấn nút trỏ ◀▶ để vào và điều chỉnh độ sáng máy chiếu sang mức tương tự. Lưu ý: Khi Chế độ sáng được cài sang Ánh sáng tùy chỉnh, chức năng Ánh sáng tùy chỉnh sẽ bật. |

Lưu ý:

Cực mờ: Tiết kiệm 50% mức tiêu thụ nguồn đèn bằng màn hình trống (nhấn nút BLANK)

Trạng thái

Nhấn nút trỏ ▲ ▼ để chuyển lên xuống trong menu **Cài đặt 2**. Chọn menu **Trạng thái** và nhấn **Enter** hoặc ► để vào.



| Mục | MÔ TẢ |
|---------------------|--|
| Nguồn hoạt động | Hiển thị nguồn vừa kích hoạt. |
| Thông tin Video | Hiển thị thông tin về độ phân giải/video cho nguồn RGB cũng như chuẩn màu cho nguồn video. |
| Giờ sáng | Thông tin sử dụng số giờ đèn sẽ hiển thị. |
| Phiên bản phần mềm | Hiển thị phiên bản phần mềm hệ thống. |
| Mã điều khiển từ xa | Hiển thị mã của bộ điều khiển từ xa |
| Số serial | Hiển thị số serial của sản phẩm. |

Tính năng Nâng cao 1

Nhấn nút **Menu** để mở menu **OSD**. Nhấn ◀▶ để chuyển sang menu **Cài đặt 2**. Nhấn ▲▼ để chuyển sang menu **Nâng cao 1** rồi nhấn **Enter** hoặc ▶. Nhấn ▲▼ để chuyển lên xuống trong menu **Nâng cao 1**. Nhấn ◀▶ để vào và đổi các giá trị cho cài đặt.



| Mục | MÔ TẢ |
|---------------------|---|
| Vị trí Menu | Nhấn nút ◀▶ để vào và chọn vị trí menu OSD khác nhau. |
| Menu Trong suốt | Nhấn nút trở ◀▶ để vào và chọn mức sáng trong mờ của nền menu OSD. |
| Chế độ Nguồn thấp | Nhấn nút trở ◀▶ để vào và bật Chế độ tiết kiệm điện hoặc Bật theo LAN. |
| Tốc độ quạt | Nhấn nút trở ◀▶ để vào và chuyển qua lại giữa các tốc độ quạt Bình thường và Cao. Lưu ý: Chúng tôi đề nghị bạn chọn tốc độ cao trong các môi trường có nhiệt độ và độ ẩm cao hoặc các khu vực có độ cao (cao hơn 1500 mét/4921 foot). |
| Thông tin đèn | Nhấn ◀↵ (Enter)/▶ để vào menu Thông tin đèn nhằm hiển thị số giờ đèn cho từng chế độ sáng. |
| Mã Máy Chiếu | Nhấn nút trở ◀▶ để vào và chỉnh Mã nhận dạng máy chiếu gồm 2 chữ số từ 00-98. |
| Mã điều khiển từ xa | Nhấn các nút trở ◀▶ để chọn Mã điều khiển từ xa nhằm phù hợp với cài đặt mã điều khiển từ xa hiện tại. |
| Mạng | Nhấn ◀↵ (Enter)/▶ để vào menu Mạng. Xem trang 43 để biết thêm thông tin về Mạng . |
| Cài đặt HDBaseT | Nhấn nút trở ◀▶ để vào và bật hoặc tắt cài đặt HDBaseT. Lưu ý: Có sẵn ở mẫu DU4771Z |

Lưu ý:

Về “**Bật theo LAN**”, cổng RJ45 sẽ hỗ trợ để được khởi động ở chế độ này nhưng lượng vô hướng sẽ không hỗ trợ.

Lưu ý:

1. Điều khiển từ xa có mã khách hàng mặc định sẽ có sẵn cho mọi cài đặt Mã điều khiển từ xa trên menu OSD.
2. Khóa trạng thái sẽ có sẵn cho mọi cài đặt Mã điều khiển từ xa trên menu OSD
3. **NẾU** người dùng quên cài đặt Mã điều khiển từ xa hiện tại, hãy nhấn phím Status (Trạng thái) để bật lên menu OSD THÔNG TIN nhằm kiểm tra cài đặt Mã điều khiển từ xa hiện tại và sau đó điều chỉnh mã này trên điều khiển từ xa để đáp ứng cài đặt menu OSD.
4. Sau khi điều chỉnh Mã điều khiển từ xa từ menu OSD, chỉ khi Menu OSD đã được đóng thì giá trị mã mới có thể có hiệu lực và được ghi nhớ.
5. Giá trị cài đặt “Mặc định” có nghĩa là mã số 0 trên điều khiển từ xa.

Lưu ý:

1. Bật chức năng **Điều khiển HDBaseT** khi bạn muốn sử dụng đầu truyền phát HDBaseT TX. (Di chuyển chức năng điều khiển RS232 và RJ45/LAN từ máy chiếu sang đầu truyền phát HDBaseT TX.) Xem bảng chức năng điều khiển HDBaseT.
2. Khi HDBaseT bật, **Chế độ tiết kiệm điện** sẽ tự động cài sang **Bật theo HDBaseT**.
3. **HDBaseT control** sẽ bị tắt khi tín hiệu đầu truyền phát HDBaseT TX bị gián đoạn.

Bảng chức năng điều khiển HDBaseT

| Bên điều khiển | Chức năng | Chế độ máy chiếu | | | Chú thích |
|----------------------------|-----------------------------------|-----------------------------------|--|---|---|
| | | Chế độ tiết kiệm điện Bật (<0,5W) | Chế độ tiết kiệm điện Bật theo LAN (<3W) | Bật điều khiển HDBaseT Chế độ tiết kiệm điện Bật theo HDBaseT(<6W) | |
| Máy chiếu | Hồng ngoại phía trước (không dây) | O | O | O (Có thể tắt bằng menu OSD) | |
| | Hồng ngoại phía sau (không dây) | O | O | O (Có thể tắt bằng menu OSD) | |
| | RS-232 | O | O | X | |
| | RJ45/LAN | X | O | X | |
| | Điều khiển từ xa có dây | O | O | O | |
| Đầu truyền phát HDBaseT TX | Hồng ngoại HDBT(không dây) | X | X | O | |
| | RS-232 | X | X | O | |
| | RJ45/LAN | X | X | O | |
| | Điều khiển từ xa có dây | X | X | O | Người dùng có thể kết nối điều khiển từ xa có dây ở bên HDBaseT TX để có được chức năng có dây. |

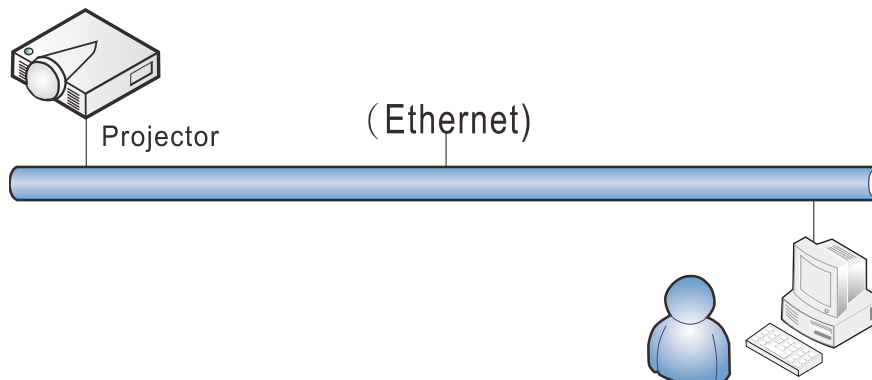
O : Bật X : Tắt

Mạng



| Mục | MÔ TẢ |
|-----------------|---|
| Trạng thái mạng | Hiển thị trạng thái kết nối mạng. |
| DHCP | Nhấn ◀▶ để bật hay tắt DHCP. Lưu ý: Nếu bạn chọn DHCP Tắt, hãy điền các mục Địa chỉ IP, Mật nạ mạng phụ, Cổng nối và DNS. |
| Địa chỉ IP | Nhập địa chỉ IP hợp lệ nếu đã tắt DHCP. |
| Mật nạ Mạng con | Nhập mật nạ mạng phụ hợp lệ nếu đã tắt DHCP. |
| Cửa vào | Nhập địa chỉ cổng nối hợp lệ nếu đã tắt DHCP. |
| DNS | Nhập tên DNS hợp lệ nếu đã tắt DHCP. |
| Áp dụng | Nhấn ◀ (Enter) / ▶ để xác nhận các cài đặt. |

LAN_RJ45



Chức năng đầu cuối mạng LAN có dây

Cùng có thể điều khiển từ xa và giám sát máy chiếu từ PC hoặc (Laptop) qua mạng LAN có dây. Việc tương thích với các hộp điều khiển Crestron / AMX (Device Discovery) / Extron không chỉ cho phép quản lý máy chiếu chung qua mạng mà còn cho phép quản lý từ bảng điều khiển trên màn hình trình duyệt PC (hoặc Laptop).

- ★ Crestron là thương hiệu đã đăng ký của Crestron Electronics, Inc. tại Mỹ.
- ★ Extron là thương hiệu đã đăng ký của Extron Electronics, Inc tại Mỹ.
- ★ AMX là thương hiệu đã đăng ký của AMX LLC tại Mỹ.
- ★ PJLink được áp dụng cho giấy phép đăng ký thương hiệu và logo tại Nhật, Mỹ và các quốc gia khác bởi JBMIA.

Thiết bị ngoại vi hỗ trợ

Máy chiếu này được hỗ trợ bởi các lệnh quy định từ trình điều khiển và phần mềm liên quan của Crestron Electronics (vd: RoomView ®).

<http://www.crestron.com/>

Máy chiếu này được hỗ trợ bởi AMX (Device Discovery).

<http://www.amx.com/>

Máy chiếu này tương thích để hỗ trợ (các) thiết bị Extron dùng để tham chiếu.

<http://www.extron.com/>

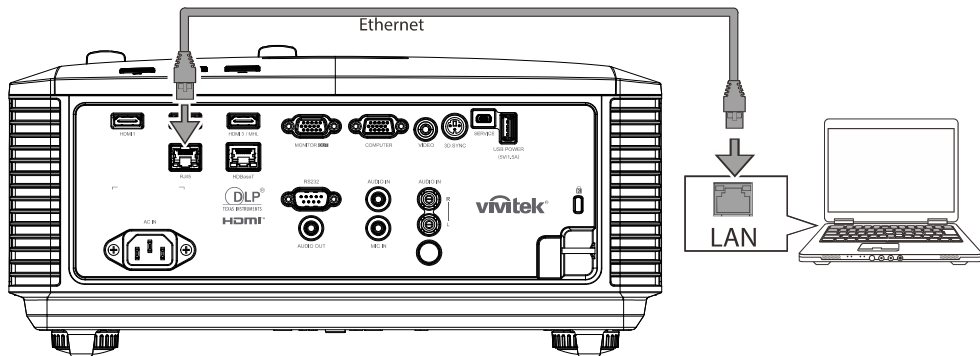
Máy chiếu này hỗ trợ tất cả các lệnh của PJLink Loại 1 (Phiên bản 1.00).

<http://pjlink.jbmia.or.jp/english/>

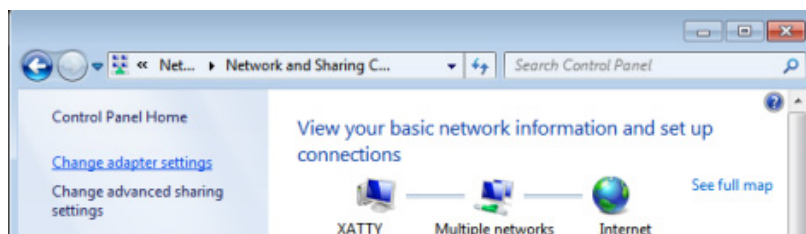
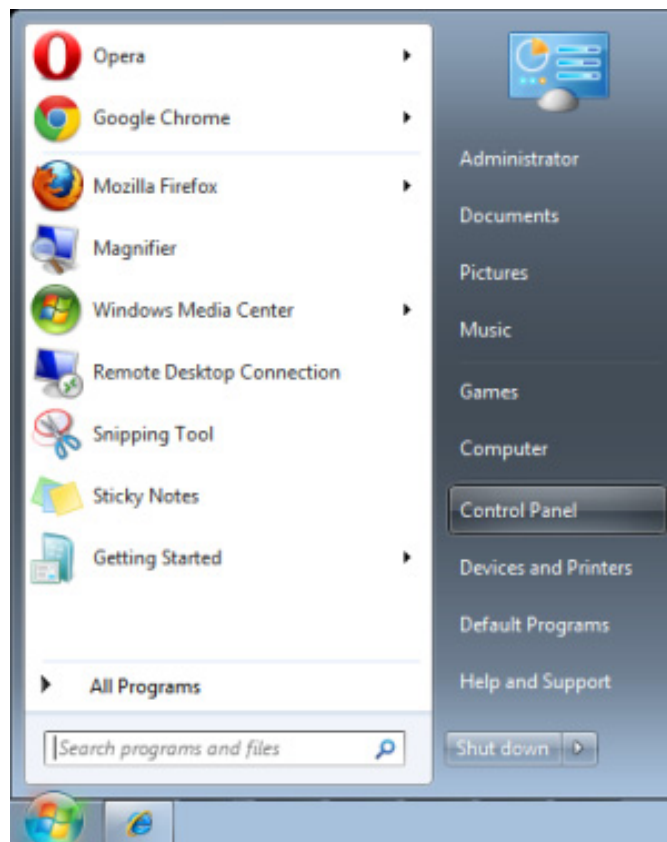
Để có thêm thông tin chi tiết về các loại thiết bị ngoại vi khác nhau vốn có thể được kết nối với cổng LAN/RJ45 và điều khiển từ xa máy chiếu, cũng như các lệnh điều khiển liên quan hỗ trợ cho từng thiết bị ngoại vi, vui lòng liên hệ trực tiếp với Nhóm Hỗ trợ Dịch vụ.

LAN RJ45

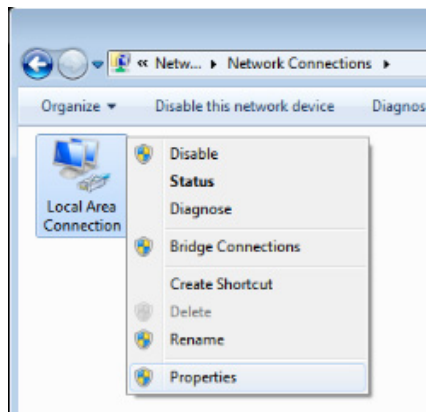
1. Cắm cáp RJ45 vào các cổng RJ45 trên máy chiếu và PC (Laptop).



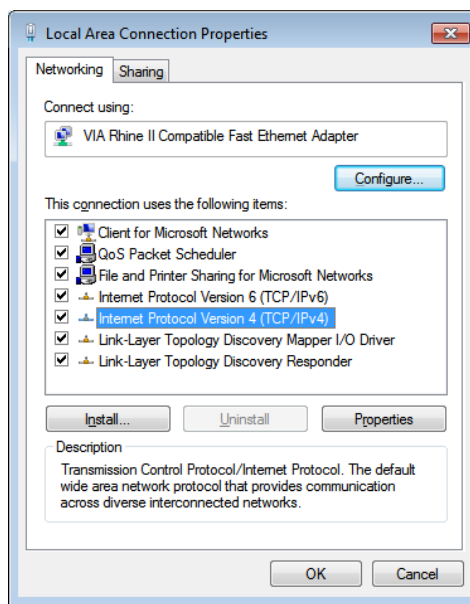
2. Trên PC (Laptop), chọn **Start** → **Control Panel** → **Network and Internet**.



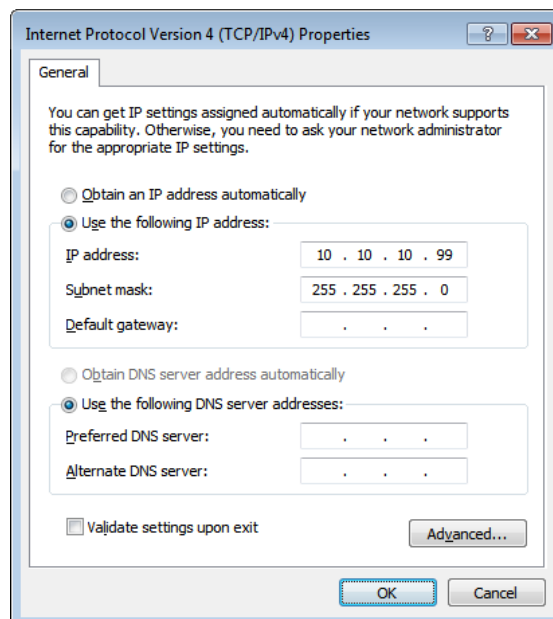
3. Nhấp phải vào **Local Area Connection** và chọn **Properties**.



4. Trong cửa sổ **Properties**, chọn thẻ **Networking** và chọn **Internet Protocol (TCP/IP)**.
5. Nhấp nút **Properties**.



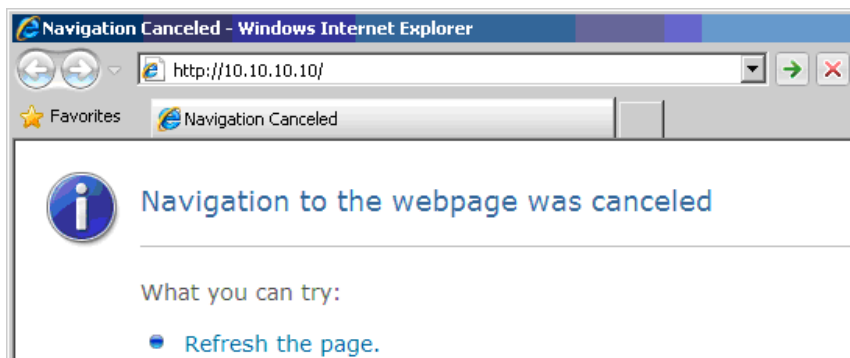
6. Nhấp **Use the following IP address** và điền Địa chỉ IP và Mặt nạ mạng phụ, sau đó nhấp vào **OK**.



7. Nhấn nút **Menu** trên máy chiếu.
8. Chọn **Cài đặt 2** → **Nâng cao 1** → **Mạng**
9. Sau khi vào **Network (Mạng)**, nhập các mục sau:
 - ▶ DHCP: Tắt
 - ▶ Địa chỉ IP: 10.10.10.10
 - ▶ Mặt nạ mạng phụ: 255.255.255.0
 - ▶ Cổng nối: 0.0.0.0
 - ▶ Máy chủ DNS: 0.0.0.0
10. Nhấn **↵** (Enter) / **▶** để xác nhận các cài đặt.

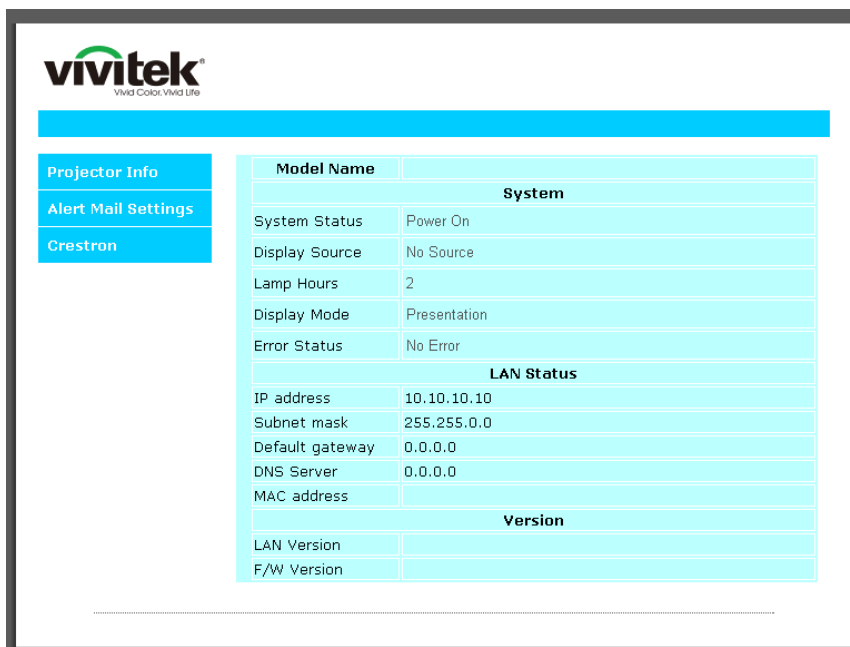
Mở trình duyệt web

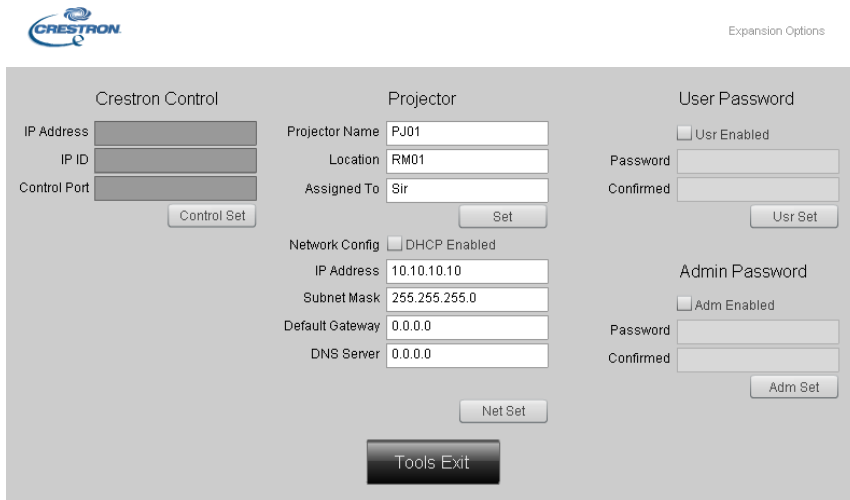
(chẳng hạn như Microsoft Internet Explorer với phần mềm Adobe Flash Player 9.0 trở lên).



11. Trong thanh địa chỉ trình duyệt, nhập địa chỉ IP: 10.10.10.10.
12. Nhấn **↵** (Enter) / **▶**.

Máy chiếu được cài đặt để quản lý từ xa. Chức năng LAN/RJ45 sẽ hiển thị như sau.





| HẠNG MỤC | MỤC | ĐỘ DÀI MỤC NHẬP |
|---------------------|-------------------|-----------------|
| Điều khiển Crestron | Địa chỉ IP | 15 |
| | Nhận dạng IP | 3 |
| | Cổng | 5 |
| Máy chiếu | Tên máy chiếu | 10 |
| | Địa điểm | 10 |
| | Được gán cho | 10 |
| Cấu hình mạng | DHCP (Đã bật) | (Không áp dụng) |
| | Địa chỉ IP | 15 |
| | Mặt nạ mạng phụ | 15 |
| | Cổng nối mặc định | 15 |
| | Máy chủ DNS | 15 |
| Mật khẩu người dùng | Đã bật | (Không áp dụng) |
| | Mật khẩu mới | 10 |
| | Xác nhận | 10 |
| Mật khẩu quản trị | Đã bật | (Không áp dụng) |
| | Mật khẩu mới | 10 |
| | Xác nhận | 10 |

Để biết thêm thông tin, vui lòng truy cập <http://www.crestron.com>.

Soạn thông báo email

1. Đảm bảo người dùng có thể truy cập trang chủ của chức năng LAN RJ45 bằng trình duyệt (ví dụ như Microsoft Internet Explorer v6.01/v8.0).
2. Từ Trang chủ LAN/RJ45, nhấp **Alert Mail Settings (Cài đặt thư báo)**.

| Model Name | |
|-------------------|--------------|
| System | |
| System Status | Power On |
| Display Source | No Source |
| Lamp Hours | 2 |
| Display Mode | Presentation |
| Error Status | No Error |
| LAN Status | |
| IP address | 10.10.10.10 |
| Subnet mask | 255.255.0.0 |
| Default gateway | 0.0.0.0 |
| DNS Server | 0.0.0.0 |
| MAC address | |
| Version | |
| LAN Version | |
| F/W Version | |

3. Theo mặc định, các ô nhập trong **Alert Mail Settings (Cài đặt thư báo)** sẽ để trống.

Send E-Mail

Enter the appropriate settings in the fields below:
(Your SMTP server may not require a user name or password.)

SMTP Server: Port:

User Name:

Password:

From:

To:

CC:

E-mail Alert Options:

Fan lock : Over_Heat:

Case Open: Lamp Fail:

Lamp Hours Over: Filter Hours Over:

Weekly Report:

4. Để gửi email thông báo, hãy nhập như sau:

Mục **SMTP** là máy chủ thư để gửi email đi (Giao thức SMTP). Đây là mục nhập bắt buộc.

Mục **To (Đến)** là địa chỉ email của người nhận (ví dụ: quản trị viên máy chiếu). Đây là mục nhập bắt buộc.

Mục **Cc** sẽ gửi một bản sao của thông báo đến địa chỉ email chỉ định. Đây là mục tùy chọn (ví dụ: trợ lý của quản trị viên máy tính).

Mục **From (Từ)** là địa chỉ email của người gửi (ví dụ: quản trị viên máy chiếu). Đây là mục nhập bắt buộc.

Chọn các điều kiện thông báo bằng cách đánh dấu chọn các ô mong muốn.

The screenshot shows the 'Send E-Mail' configuration page in the Vivitek web interface. On the left, there are navigation tabs: 'Projector Info', 'Alert Mail Settings', and 'Crestron'. The main heading is 'Send E-Mail'. Below the heading, there is a note: 'Enter the appropriate settings in the fields below: (Your SMTP server may not require a user name or password.)'. The form contains the following fields and options:

- SMTP Server:** mail.corp.com
- Port:** 25
- User Name:** Sender.US
- Password:** *****
- From:** send@mail.corp.com
- To:** rcvr1@mail.corp.com
- CC:** rcvr2@mail.corp.com
- E-mail Alert Options:**
 - Fan lock:
 - Case Open:
 - Lamp Hours Over:
 - Weekly Report:
 - Over_Heat:
 - Lamp Fail:
 - Filter Hours Over:

Buttons for 'Mail Server Apply', 'Mail Address Apply', 'Alert Option Apply', and 'Send Test Mail' are also visible.

Lưu ý: Hãy điền tất cả các mục như quy định. Người dùng có thể nhấp **Send Test Mail (Gửi thư kiểm tra)** để kiểm tra xem cài đặt nào thích hợp. Để gửi thành công một thông báo email, bạn phải chọn các điều kiện thông báo và nhập đúng địa chỉ email.

Chức năng RS232 by Telnet

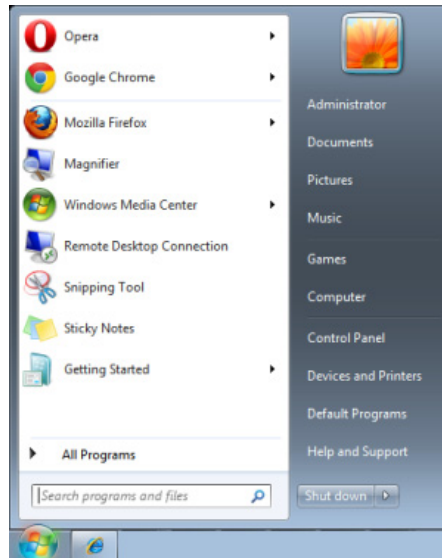
Bên cạnh việc máy chiếu kết nối với giao diện RS232 qua kết nối “Hyper-Terminal” (Siêu đầu cuối) bằng điều khiển lệnh RS232 chuyên dụng, còn có cách điều khiển lệnh RS232 thay thế, được gọi là “RS232 by TELNET” dùng cho giao diện LAN/RJ45.

Hướng dẫn khởi động nhanh cho “RS232 by TELNET”

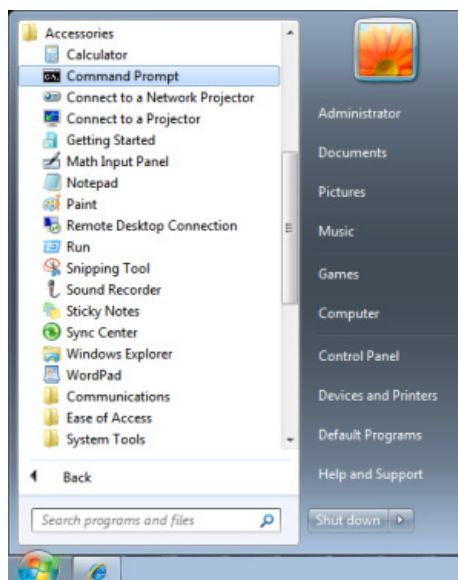
Kiểm tra và xem địa chỉ IP trên menu OSD của máy chiếu.

Đảm bảo laptop/PC có thể truy cập trang web của máy chiếu.

Đảm bảo cài đặt “Windows Firewall” đã được tắt trong trường hợp lọc bỏ chức năng “TELNET” của laptop/PC.



Start => All Programs => Accessories => Command Prompt



Nhập định dạng lệnh như sau:

telnet ttt.xxx.yyy.zzz 23 (Nhấn phím “Enter”)

(**ttt.xxx.yyy.zzz**: Địa chỉ IP của máy chiếu)

Nếu Kết Nối Telnet có sẵn, và người dùng có thể nhập lệnh RS232 rồi nhấn phím “Enter”, lệnh RS232 sẽ có thể hoạt động.

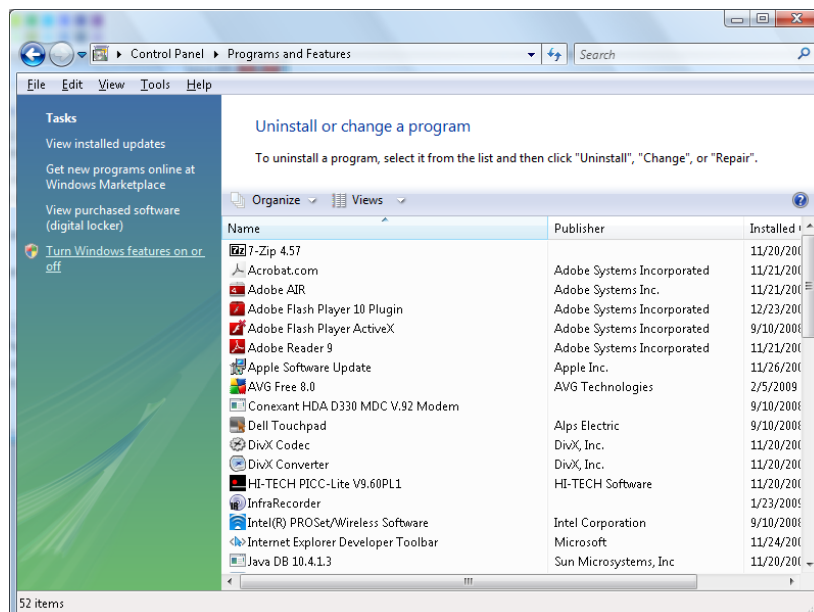
Cách bật TELNET trong Windows 7/8/10

Theo cài đặt mặc định cho Windows, chức năng “TELNET” không được bao gồm. Nhưng người dùng cuối có thể sử dụng nó bằng cách bật tùy chọn “Turn Windows features On or Off” (Bật hoặc tắt các tính năng Windows).

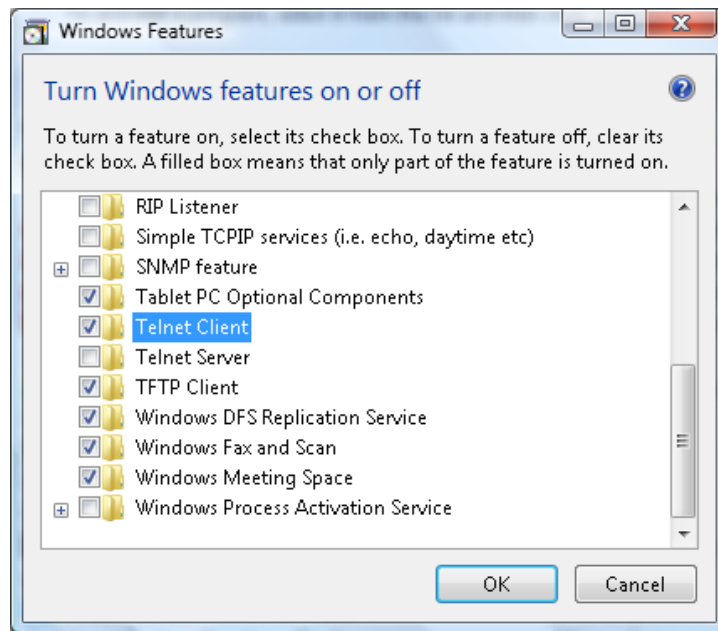
Mở “Control Panel” trên Windows



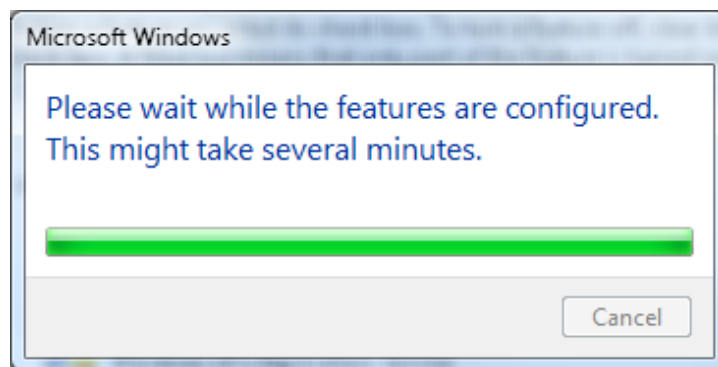
Mở “Programs”



Chọn “Turn Windows features on or off” để mở



Đánh dấu tùy chọn “Telnet Client” rồi nhấn nút “OK”.



Tờ thông số kỹ thuật cho “RS232 by TELNET” :

1. Telnet: TCP
2. Cổng Telnet: 23
(để biết thêm chi tiết, vui lòng liên hệ với nhân viên hoặc nhóm dịch vụ)
3. Tiện ích Telnet: Windows “TELNET.exe” (chế độ bảng điều khiển)
4. Việc ngắt kết nối cho bộ điều khiển RS232-by-Telnet thường: Đóng trực tiếp tiện ích Windows Telnet sau khi kết nối TELNET đã sẵn sàng
5. Giới hạn 1 cho Telnet-Control: có ít hơn 50 byte cho lưu lượng mạng liên tiếp đối với ứng dụng Telnet-Control.
Giới hạn 2 cho Telnet-Control: có ít hơn 26 byte cho một lệnh RS232 hoàn chỉnh đối với Telnet-Control.
Giới hạn 3 cho Telnet-Control: Độ trễ tối thiểu cho lệnh RS232 tiếp theo phải nhiều hơn 200 mili giây (ms).
(* , Trong tiện ích “TELNET.exe” tích hợp trên Windows, nhấn phím “Enter” sẽ có mã “Xuống dòng” và “Dòng mới”.)

Tính năng Nâng cao 2

Nhấn nút **Menu** để mở menu **OSD**. Nhấn ◀▶ để chuyển sang menu **Cài đặt 2**. Nhấn ▲▼ để chuyển sang menu **Nâng cao 2** rồi nhấn **Enter** hoặc ▶. Nhấn ▲▼ để chuyển lên xuống trong menu **Nâng cao 2**. Nhấn ◀▶ để vào và đổi các giá trị cho cài đặt.



| Mục | MÔ TẢ |
|--------------------|--|
| Hẹn giờ chờ (phút) | Nhấn nút trở ◀▶ để vào và cài đặt Hẹn giờ chờ. Máy chiếu sẽ tự động tắt sau thời lượng định sẵn. |
| Bộ lọc nguồn | Nhấn ◀ (Enter)/▶ để vào menu Bộ lọc nguồn. Xem trang 55 để biết thêm thông tin về Bộ lọc nguồn. |
| Cài đặt Bộ lọc khí | Nhấn ◀ (Enter)/▶ để vào menu Cài đặt miếng lọc khí. Xem trang 56 để biết thêm thông tin về Cài đặt miếng lọc khí. |

Bộ lọc nguồn

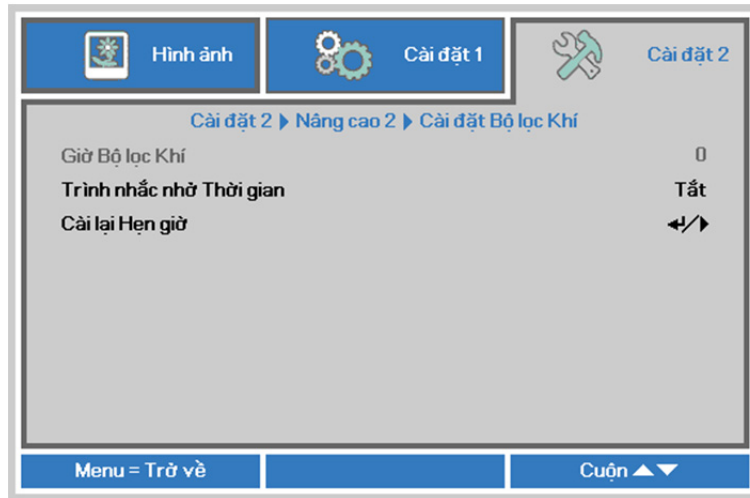
Nhấn nút **ENTER** để vào menu phụ **Bộ lọc nguồn**.



| Mục | MÔ TẢ |
|----------------|---|
| HDMI1 | Nhấn nút trỏ ◀▶ để vào và bật hoặc tắt nguồn tín hiệu HDMI1. |
| HDMI2 | Nhấn nút trỏ ◀▶ để vào và bật hoặc tắt nguồn tín hiệu HDMI2. |
| HDMI3/MHL | Nhấn nút ◀▶ để vào và bật hoặc tắt nguồn tương thích HDMI3/MHL. |
| VGA | Nhấn nút trỏ ◀▶ để vào và bật hoặc tắt nguồn tín hiệu VGA. |
| Video tổng hợp | Nhấn nút trỏ ◀▶ để vào và bật hoặc tắt nguồn Video phức hợp. |
| HDBaseT | Nhấn nút trỏ ◀▶ để vào và bật hoặc tắt cài đặt HDBaseT. Lưu ý: Có sẵn ở mẫu DU4771Z |

Cài đặt miếng lọc khí

Nhấn nút **ENTER** để vào menu phụ **Cài đặt miếng lọc khí**.



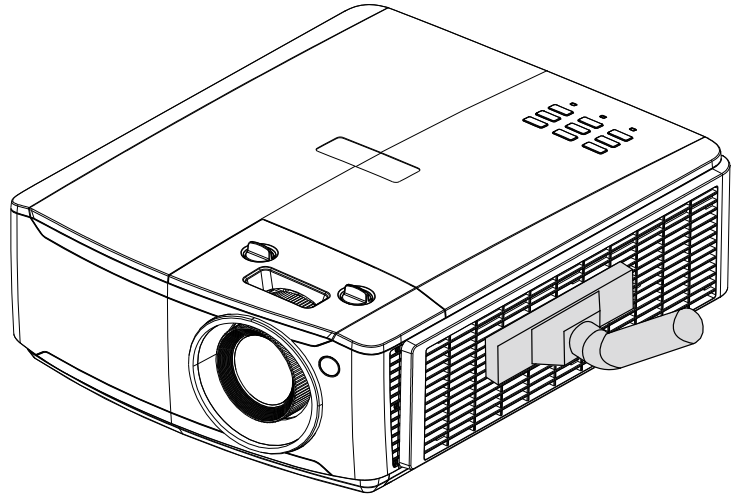
| Mục | MÔ TẢ |
|--------------------------|--|
| Giờ Bộ lọc khí | Hiển thị số giờ của miếng lọc khí. |
| Trình nhắc nhở Thời gian | Nhấn nút trở ◀▶ để vào và chọn Báo nhắc giờ. |
| Cài lại Hẹn giờ | Nhấn ◀ (Enter)/▶ để xác nhận các cài đặt. |

BẢO DƯỠNG VÀ BẢO MẬT

Vệ sinh miếng lọc khí

Tấm lọc khí ngăn chặn bụi không tích lũy trên bề mặt của các phụ kiện tùy chọn bên trong máy chiếu. Nếu tấm lọc bị dơ hoặc bị tắc nghẽn, máy chiếu có thể trở nên quá nóng hoặc làm giảm chất lượng hình chiếu.

1. Tắt máy chiếu và ngắt dây nguồn AC khỏi ổ cắm điện AC.
2. Vệ sinh tấm lọc bằng máy hút bụi.



Chú ý:

Đề nghị tránh các môi trường nhiều bụi hoặc khói khi bạn sử dụng máy chiếu, nếu không nó có thể tạo ra hình kém chất lượng.

Nếu tấm lọc bị tắc nghẽn nặng và không thể vệ sinh, hãy thay tấm lọc mới.

Lưu ý:

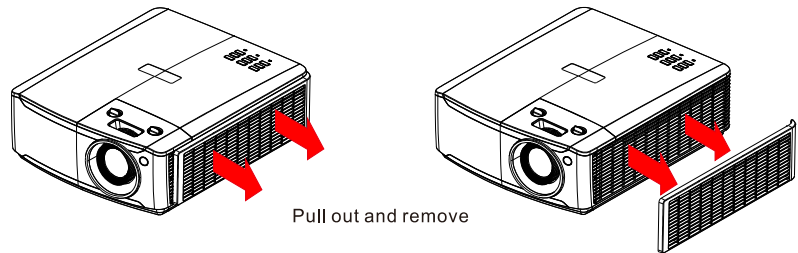
Nên sử dụng đầu hút hình thang để tiếp cận tấm lọc. Không tháo máy chiếu khỏi đế treo tường.

Thay thế tấm lọc mới

1. Tắt máy chiếu và ngắt dây nguồn AC khỏi ổ cắm điện AC.

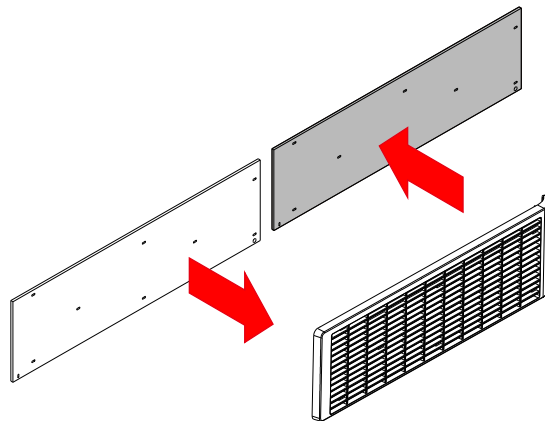
Vệ sinh sạch bụi trên máy chiếu và xung quanh các quạt thông khí.

Tháo môđun miếng lọc ra khỏi máy chiếu

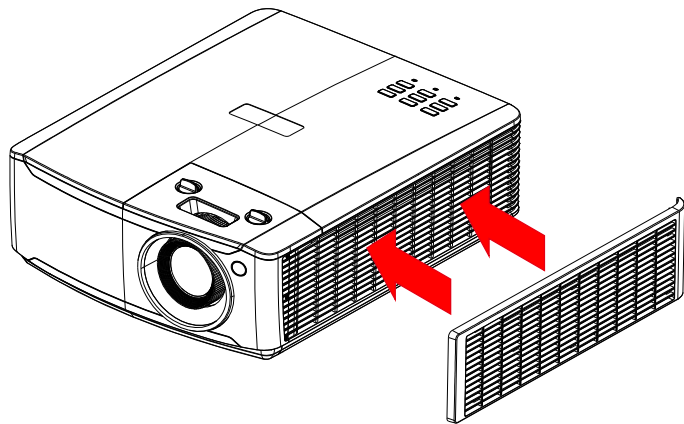


2. Nhấc miếng lọc lên từ nắp đậy.

Đặt miếng lọc mới vào nắp đậy.



3. Đặt nắp đậy miếng lọc trở lại máy chiếu.



4. Bật máy chiếu và cài lại Hẹn giờ miếng lọc khí sau khi thay miếng lọc khí.
Cài lại hẹn giờ miếng lọc khí:
Nhấn **MENU** > Chọn **Cài đặt 2** >> **Nâng cao 2** >>> **Cài đặt miếng lọc khí** và chọn **Cài lại hẹn giờ**. Nhấn **↵** (Enter)/**▶** để cài lại hẹn giờ.



Cảnh báo:

Không rửa miếng lọc bằng nước hoặc chất lỏng khác.



Quan trọng:

Đèn LED miếng lọc sẽ sáng khi thời gian sử dụng miếng lọc đang bật.
Nếu miếng lọc bị hỏng, hãy sử dụng miếng lọc mới.

Lau máy chiếu

Lau máy chiếu để loại bỏ bụi bẩn sẽ giúp đảm bảo máy chiếu hoạt động suôn sẻ.



Cảnh cáo:

1. Đảm bảo bạn đã tắt hay ngắt kết nối máy chiếu ít nhất 30 phút trước khi đang lau. Nếu không thực hiện quy định này có thể gây bỏng da nghiêm trọng.
2. Sử dụng khăn ẩm khi lau máy chiếu. Đừng để nước chảy vào các lỗ thông khí trên máy chiếu.
3. Nếu một lượng nước nhỏ chảy vào bên trong máy chiếu khi lau, hãy để máy chiếu ngắt nguồn điện trong phòng thông khí tốt khoảng vài giờ trước khi sử dụng.
4. Nếu có nhiều nước chảy vào bên trong máy chiếu khi lau, hãy mang máy chiếu đi bảo hành.

Vệ sinh ống kính

Bạn có thể mua dung dịch lau ống kính quang từ hầu hết các cửa hàng bán máy ảnh. Tham khảo hướng dẫn sau để vệ sinh ống kính máy chiếu.

1. Xịt một ít dung dịch lau ống kính quang vào khăn mềm sạch. (Không xịt dung dịch lau trực tiếp vào ống kính.)
2. Lau nhẹ ống kính theo chuyển động tròn.



Chú ý:

1. Không dùng các dung dịch lau hay dung môi gây mài mòn.
2. Để phòng tránh đổi màu hay bạc màu, tránh để nước lau văng lên trên vỏ máy chiếu.

Lau vỏ máy chiếu

Tham khảo các mục sau để lau vỏ máy chiếu.

1. Lau sạch bụi bằng khăn ẩm sạch.
2. Thấm khăn bằng nước ấm và dung dịch tẩy rửa có nồng độ nhẹ (như dung dịch rửa bát đĩa) rồi lau vỏ máy chiếu.
3. Giặt sạch mọi dung dịch tẩy rửa khỏi khăn lau và lau lại máy chiếu.



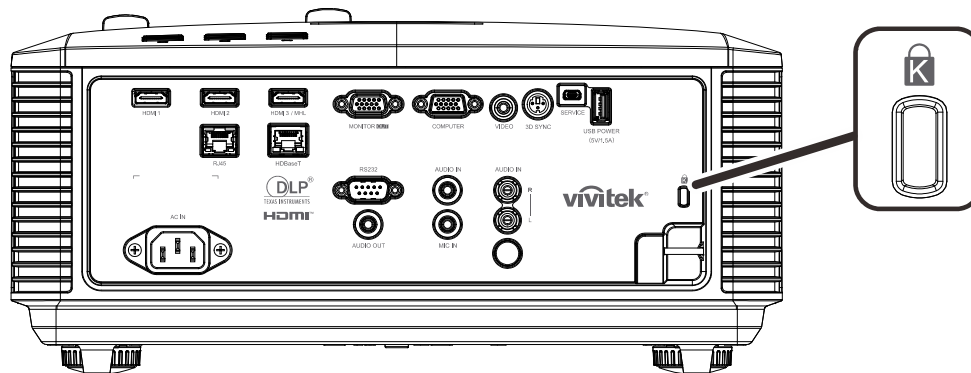
Chú ý:

Để phòng tránh bạc hay phai màu ở vỏ máy chiếu, không được sử dụng các chất tẩy rửa có chất côn ăn mòn.

Dùng khóa vật lý

Sử dụng khe cắm khóa an toàn Kensington

Nếu bạn quan tâm đến sự bảo mật, hãy gắn máy chiếu vào vật dụng cố định qua khe cắm khóa Kensington và cấp an toàn.



Lưu ý:

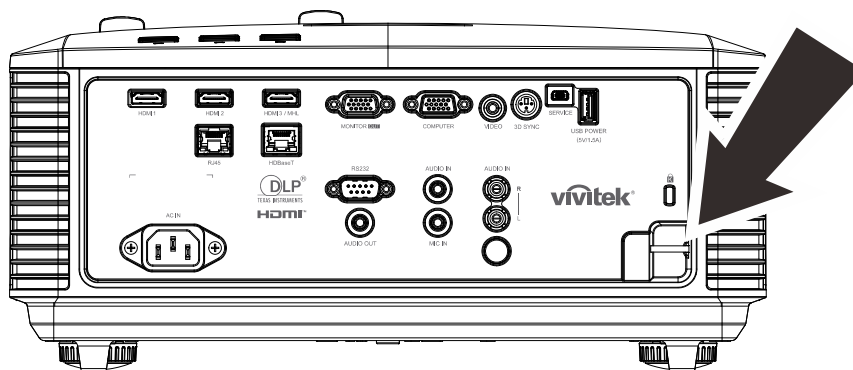
Hãy liên hệ với nhà cung cấp của bạn để biết chi tiết về cách mua cáp an toàn Kensington thích hợp.

Khóa an toàn tương thích với Hệ thống An ninh MicroSaver của Kensington. Nếu bạn có bất cứ nhận định nào, hãy liên hệ: Kensington, 2853 Campus Drive, San Mateo, CA 94403, U.S.A. ĐT: 800-535-4242, <http://www.Kensington.com>.

Dùng khóa thanh an toàn

Ngoài chức năng bảo vệ bằng mật khẩu và khóa Kensington, việc mở bằng thanh an toàn cũng giúp bảo vệ máy chiếu khỏi bị sử dụng trái phép.

Xem hình sau đây.



KHẮC PHỤC SỰ CỐ

Các sự cố thường gặp và giải pháp khắc phục

Các hướng dẫn này cung cấp các mẹo để xử lý các sự cố mà bạn có thể gặp phải khi sử dụng máy chiếu. Nếu bạn vẫn không khắc phục được sự cố, hãy liên hệ với đại lý bán hàng để được trợ giúp.

Thường thì sau khi mất thời gian khắc phục sự cố, bạn sẽ dễ dàng phát hiện ra sự cố. Kiểm tra các mục sau trước khi tiếp tục các giải pháp khắc phục sự cố.

- *Sử dụng một số thiết bị điện khác để kiểm tra xem ổ cắm điện có đang hoạt động hay không.*
- *Đảm bảo đã bật máy chiếu.*
- *Đảm bảo đã gắn chặt mọi kết nối.*
- *Đảm bảo đã bật thiết bị vừa kết nối.*
- *Đảm bảo PC vừa kết nối không ở chế độ tạm dừng.*
- *Đảm bảo máy tính xách tay vừa kết nối đã được cấu hình cho màn hình ngoài .
(Thao tác này thường được thực hiện bằng cách nhấn tổ hợp phím Fn trên máy tính xách tay.)*

Mẹo khắc phục sự cố

Ở mỗi mục liên quan đến sự cố, hãy thử các bước theo trình tự đề nghị. Điều này có thể giúp bạn khắc phục sự cố nhanh hơn.

Cố gắng xác định sự cố và nhờ đó tránh thay thế các phụ kiện chưa bị hỏng.

Ví dụ: nếu bạn thay pin mới và sự cố vẫn xảy ra, hãy lắp pin gốc trở lại rồi chuyển sang bước tiếp theo.

Ghi lại các bước thực hiện khi bạn khắc phục sự cố: Thông tin này có thể hữu ích khi bạn gọi điện cho bộ phận hỗ trợ kỹ thuật hay chuyển nó cho nhân viên bảo dưỡng.

Thông báo lỗi đèn LED

| THÔNG BÁO MÃ LỖI | LED NGUỒN | ĐÈN LED | LED NHIỆT ĐỘ |
|--|-----------------|------------------|--------------|
| Nguồn đèn sẵn sàng | BẬT | TẮT | TẮT |
| Khởi động | Nhấp nháy | TẮT | TẮT |
| Làm nguội | Nhấp nháy | TẮT | TẮT |
| Quá nhiệt T1 | TẮT | 1 lần nhấp nháy | BẬT |
| Quá nhiệt T2 | TẮT | 2 lần nhấp nháy | BẬT |
| Quá nhiệt T3 | TẮT | 3 lần nhấp nháy | BẬT |
| Quá nhiệt T4 | TẮT | 4 lần nhấp nháy | BẬT |
| Quá nhiệt T5 | TẮT | 5 lần nhấp nháy | BẬT |
| Lỗi cảm biến ngắt nhiệt | 4 lần nhấp nháy | TẮT | TẮT |
| Lỗi nguồn đèn | 5 lần nhấp nháy | TẮT | TẮT |
| Lỗi QUẠT 1 | 6 lần nhấp nháy | 1 lần nhấp nháy | TẮT |
| Lỗi QUẠT 2 | 6 lần nhấp nháy | 2 lần nhấp nháy | TẮT |
| Lỗi QUẠT 3 | 6 lần nhấp nháy | 3 lần nhấp nháy | TẮT |
| Lỗi QUẠT 4 | 6 lần nhấp nháy | 4 lần nhấp nháy | TẮT |
| Lỗi QUẠT 5 | 6 lần nhấp nháy | 5 lần nhấp nháy | TẮT |
| Lỗi QUẠT 6 | 6 lần nhấp nháy | 6 lần nhấp nháy | TẮT |
| Lỗi QUẠT 7 | 6 lần nhấp nháy | 7 lần nhấp nháy | TẮT |
| Lỗi QUẠT 8 | 6 lần nhấp nháy | 8 lần nhấp nháy | TẮT |
| Lỗi QUẠT 9 | 6 lần nhấp nháy | 9 lần nhấp nháy | TẮT |
| Lỗi QUẠT 10 | 6 lần nhấp nháy | 10 lần nhấp nháy | TẮT |
| Bộ điều khiển đa năng (MCU) 1W phát hiện mạch xử lý tín hiệu ngừng hoạt động | 2 lần nhấp nháy | TẮT | TẮT |
| Vỏ máy chiếu mở | 7 lần nhấp nháy | TẮT | TẮT |
| Ống kính mở | 7 lần nhấp nháy | 1 lần nhấp nháy | TẮT |
| Lỗi DMD | 8 lần nhấp nháy | TẮT | TẮT |
| Lỗi bánh màu | 9 lần nhấp nháy | TẮT | TẮT |
| Lỗi bánh xe huỳnh quang | 9 lần nhấp nháy | 1 lần nhấp nháy | TẮT |

Nếu xảy ra lỗi, hãy ngắt kết nối dây nguồn AC và đợi một (1) phút trước khi khởi động lại máy chiếu. Nếu đèn LED nguồn điện hoặc LED nguồn đèn vẫn tiếp tục nhấp nháy hoặc đèn LED quá nhiệt sáng lên, hãy liên hệ với trung tâm bảo hành.

Sự cố hình ảnh

Sự cố: Không có hình ảnh hiển thị trên màn hình

1. Kiểm tra các cài đặt trên máy tính xách tay hay PC để bàn.
2. Tắt mọi thiết bị và bật lại nguồn theo trình tự thích hợp.

Sự cố: Hình ảnh bị nhòe

1. Chỉnh **Tiêu điểm** trên máy chiếu.
2. Nhấn nút **Auto** trên điều khiển từ xa hoặc máy chiếu.
3. Đảm bảo khoảng cách từ máy chiếu đến màn hình nằm trong phạm vi cho phép.
4. Kiểm tra xem ống kính máy chiếu có sạch không.

Sự cố: Hình rộng hơn ở đỉnh hay đáy (hiệu ứng hình thang)

1. Đặt máy chiếu sao cho nó càng vuông góc với màn hình càng tốt.
2. Sử dụng nút **Keystone** trên điều khiển từ xa hoặc máy chiếu để khắc phục sự cố.

Sự cố: Hình ảnh bị đảo ngược

Kiểm tra cài đặt **Cách chiếu** trên menu OSD **Cài đặt 1**.

Sự cố: Hình ảnh bị phân vệt

1. Thiết lập các cài đặt **Tần số** và **Hiệu chỉnh** trên menu OSD **Hình ảnh->Máy tính** về giá trị mặc định.
2. Để đảm bảo sự cố không phải do card video trên PC vừa kết nối gây ra, hãy kết nối với một máy tính khác.

Sự cố: Hình ảnh dẹt không có độ tương phản

Điều chỉnh cài đặt **Độ tương phản** trên menu OSD **Hình ảnh**.

Sự cố: Màu của hình chiếu không khớp với hình nguồn.

Chỉnh cài đặt **Nhiệt độ màu** và **Gamma** cho menu OSD **Hình ảnh->Nâng cao**.

Sự cố nguồn đèn

Sự cố: Không có ánh sáng từ máy chiếu

1. Kiểm tra xem cáp nguồn đã được gắn chặt hay chưa.
2. Đảm bảo nguồn điện hoạt động tốt bằng cách kiểm tra với một thiết bị điện khác.
3. Khởi động lại máy chiếu theo trình tự thích hợp và kiểm tra xem đèn LED Nguồn có đang bật hay không.

Sự cố từ điều khiển từ xa

Sự cố: Máy chiếu không phản ứng với điều khiển từ xa

1. Hướng điều khiển từ xa về phía bộ cảm biến từ xa trên máy chiếu.
2. Đảm bảo lối đi giữa điều khiển từ xa và bộ cảm biến không bị chặn.
3. Tắt bất cứ đèn huỳnh quang nào trong phòng.
4. Kiểm tra cực tính pin.
5. Thay pin mới.
6. Tắt các thiết bị hỗ trợ hồng ngoại khác ở gần đó.
7. Mang điều khiển từ xa đi bảo hành.

Sự cố âm thanh

Sự cố: Không có âm thanh

1. Chỉnh âm lượng trên điều khiển từ xa.
2. Chỉnh âm lượng từ nguồn âm thanh.
3. Kiểm tra kết nối cáp âm thanh.
4. Kiểm tra đầu ra âm thanh nguồn với các loa khác.
5. Mang máy chiếu đi bảo hành.

Sự cố: Âm thanh bị bất thường

1. Kiểm tra kết nối cáp âm thanh.
2. Kiểm tra đầu ra âm thanh nguồn với các loa khác.
3. Mang máy chiếu đi bảo hành.

Mang máy chiếu đi bảo hành

Nếu không thể khắc phục sự cố, bạn nên mang máy chiếu đi bảo hành. Đặt máy chiếu vào thùng carton gốc. Kèm theo phần mô tả về sự cố và danh sách các bước kiểm tra mà bạn đã thực hiện khi cố khắc phục sự cố: Thông tin này có thể hữu ích đối với nhân viên bảo dưỡng. Để được bảo hành, hãy gửi máy chiếu trở về nơi mà bạn đã mua nó.

Hỏi Đáp về HDMI

Hỏi. Khác biệt giữa cáp HDMI "Chuẩn" và cáp HDMI "Tốc độ cao" là gì?

Mới đây, HDMI Licensing, LLC đã tuyên bố rằng các loại cáp sẽ được thử nghiệm dưới dạng cáp Chuẩn hay Tốc độ cao.

- Cáp HDMI chuẩn (hay "loại 1") đã được thử nghiệm để hoạt động ở tốc độ 75Mhz hoặc đến 2,25Gb/giây, vốn tương đương với tín hiệu 720p/1080i.
- Cáp HDMI tốc độ cao (hay "loại 2") đã được thử nghiệm để hoạt động ở tốc độ 340Mhz hoặc đến 10,2Gb/giây, vốn là băng thông cao nhất hiện có sẵn qua cáp HDMI và có thể xử lý tốt các tín hiệu 1080p kể cả tín hiệu có độ đậm màu sắc cao và/hoặc tốc độ nạp lại gia tăng từ Nguồn. Cáp Tốc độ cao cũng có thể tương thích với các màn hình độ phân giải cao hơn như màn hình rộng WQXGA (độ phân giải 2560 x 1600).

Hỏi. Làm thế nào để chạy cáp HDMI với chiều dài hơn 10 mét?

Có nhiều đầu nối HDMI hoạt động dựa trên giải pháp HDMI vốn mở rộng khoảng cách hiệu quả của cáp từ phạm vi 10 mét điển hình cho đến phạm vi dài hơn nhiều. Những công ty này đã tạo ra nhiều giải pháp khác nhau gồm những loại cáp hoạt động (thiết bị điện tử hoạt động được tích hợp trên cáp vốn có thể nâng cao và mở rộng tín hiệu của cáp), bộ chuyển tiếp, bộ khuếch đại cũng như những giải pháp CAT5/6 và sợi quang.

Hỏi. Tôi có thể thông báo bằng cách nào nếu đây là cáp được chức nhận tương thích HDMI?

Mọi sản phẩm HDMI bắt buộc phải được chứng nhận bởi nhà sản xuất như là một phần của Thông số Kỹ thuật Thử nghiệm Tương Thích HDMI. Tuy nhiên, có thể có những trường hợp khi mà có sẵn các loại cáp có logo HDMI nhưng chúng chưa được thử nghiệm thích hợp. HDMI Licensing, LLC tích cực điều tra và nghiên cứu những trường hợp này để đảm bảo thương hiệu HDMI đã được sử dụng thích hợp trên thị trường. Chúng tôi đề nghị người tiêu dùng nên mua các loại cáp từ nguồn tin cậy và công ty nổi tiếng.

Để biết thêm thông tin chi tiết, hãy xem qua <http://www.hdmi.org/learningcenter/faq.aspx#49>

THÔNG SỐ KỸ THUẬT

Thông số kỹ thuật

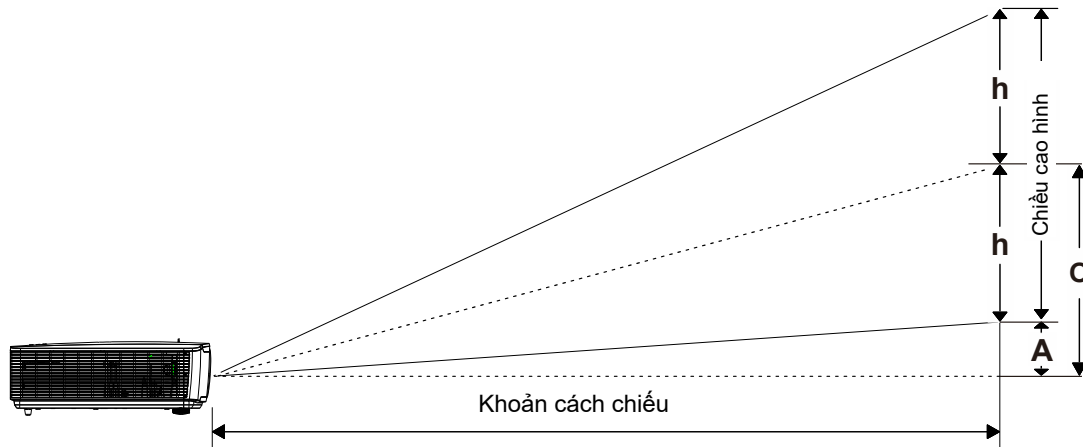
| | | | |
|---------------------------------------|--------------|---|------------------|
| Tên mẫu | | DX4730Z | DU4771Z |
| Kiểu hiển thị | | 0.55XGA, S450 | 0.67 WUXGA, S600 |
| Độ phân giải | | XGA, 1024x768 | WUXGA, 1920x1200 |
| Tỷ lệ lệch tâm | | 1,51~2,5 | 1,15~1,9 |
| Tỷ lệ phóng thu | | Phóng thu thủ công 1,65X, Lấy nét thủ công | |
| Cỡ hình (chéo) | | 29,5"~163" | 36,7"~201,9" |
| Khoảng cách chiếu | | 1,5~5m | |
| Hiệu chỉnh độ méo | Dọc | ±30° cho ±30 bước | |
| | Ngang | ±30° cho ±30 bước | |
| Phương pháp chiếu | | Phía trước, Phía sau, Để bàn/Treo trần (Phía sau, Phía trước) | |
| Tương thích dữ liệu | | VGA, SVGA, XGA, SXGA, SXGA+, UXGA, WUXGA@60hz, Mac | |
| SDTV/EDTV/ HDTV | | 480i, 576i, 480p, 576p, 720p, 1080i, 1080p | |
| Tương thích video | | NTSC (M, 3.58/4.43 MHz), PAL (B,D,G,H,I,M,N), SECAM (B,D,G,K,K1,L) | |
| Đồng bộ ngang | | 15,31 – 102kHz | |
| Đồng bộ dọc | | 24 - 30Hz, 47 – 120 Hz | |
| Chứng nhận an toàn | | FCC-B, cUL, UL, CB, CE, CCC, KC, CU, BSMI, CECP Trung Quốc, C-tick | |
| Điều kiện môi trường hoạt động | | 0° ~ 40°C , 10~85% (Không ngưng tụ) | |
| Điều kiện môi trường bảo quản | | -20° ~ 60°C, 5% đến 95% (Không ngưng tụ) | |
| Kích thước | | 360mm (Rộng) x 451,5mm (Dày) x 166mm (Cao) | |
| Đầu vào AC | | Dòng điện AC thông dụng từ 100 - 240, đặc thù ở mức 110VAC (vôn điện xoay chiều) (100 - 240)/+/-10% | |
| Mức tiêu thụ điện | | 530W (Bình thường) , 330W (Tiết kiệm), <0,5W (Chế độ chờ), <2W (Bật theo LAN) | |
| Nguồn đèn: Laser-Huỳnh quang | | 4 khối | |
| Loa âm thanh | | 5W x 2 | |
| Các đầu nối vào | | 1 đầu vào VGA | |
| | | 1 giắc cắm mini âm thanh nổi | |
| | | 1 video phức hợp | |
| | | 1 cổng HDMI (MHL), 2 cổng HDMI | |
| | | 1 giắc cắm mini micro | |
| | | 1 đầu cắm RCA âm thanh (Phải/Trái) | |
| | | | |
| Đầu nối ra | | 1 VGA | |
| | | 1 đầu ra âm thanh | |
| | | 1 cổng USB loại A để hỗ trợ nguồn điện trên WHDI | |
| | | 1 cổng đồng bộ 3D | |

Máy chiếu DLP—Sổ tay sử dụng

| | |
|-----------------------|-----------------------------------|
| Các đầu nối kiểm soát | 1 cổng RS-232 |
| | 1 cổng RJ45 (10/100Mbps) |
| | 1 cổng USB mini B dùng để bảo trì |
| An toàn | Khe cắm khóa an toàn Kensington |
| | Thanh an toàn |

Lưu ý: Nếu bạn có thắc mắc liên quan đến các thông số kỹ thuật sản phẩm, vui lòng liên hệ với đại lý phân phối sản phẩm tại địa phương.

Khoảng cách chiếu so với Kích thước chiếu



Khoảng cách chiếu và Bảng kích thước

DX4730Z_XGA: Tỷ lệ lệch tâm: 1,51 ~ 2,5, độ lệch=121%

| Khoảng cách (m) | RỘNG | | | | XA | | | |
|----------------------|-------|--------|--------|--------|-------|--------|--------|--------|
| | 1,5 | 2,5 | 3 | 5 | 1,5 | 2,5 | 3 | 5 |
| Đường chéo (") | 48,9 | 81,5 | 97,8 | 163,0 | 29,5 | 49,2 | 59,1 | 98,4 |
| Chiều rộng hình (mm) | 993,4 | 1655,6 | 1986,8 | 3311,3 | 600,0 | 1000,0 | 1200,0 | 2000,0 |
| Chiều cao hình (mm) | 745,0 | 1241,7 | 1490,1 | 2483,4 | 450,0 | 750,0 | 900,0 | 1500,0 |
| h (mm) | 372,5 | 620,9 | 745,0 | 1241,7 | 225,0 | 375,0 | 450,0 | 750,0 |
| O (mm) | 529,0 | 881,6 | 1057,9 | 1763,2 | 319,5 | 532,5 | 639,0 | 1065,0 |
| A (mm) | 156,5 | 260,8 | 312,9 | 521,5 | 94,5 | 157,5 | 189,0 | 315,0 |

DU4771Z_WUXGA: Tỷ lệ lệch tâm: 1,51 ~ 1,9, độ lệch=115%

| Khoảng cách (m) | RỘNG | | | | XA | | | |
|----------------------|--------|--------|--------|--------|-------|--------|--------|--------|
| | 1,5 | 2,5 | 3 | 5 | 1,5 | 2,5 | 3 | 5 |
| Đường chéo (") | 60,6 | 100,9 | 121,1 | 201,9 | 36,7 | 61,1 | 73,3 | 122,2 |
| Chiều rộng hình (mm) | 1304,3 | 2173,9 | 2608,7 | 4347,8 | 789,5 | 1315,8 | 1578,9 | 2631,6 |
| Chiều cao hình (mm) | 815,2 | 1358,7 | 1630,4 | 2717,4 | 493,4 | 822,4 | 986,8 | 1644,7 |
| h (mm) | 407,6 | 679,3 | 815,2 | 1358,7 | 246,7 | 411,2 | 493,4 | 822,4 |
| O (mm) | 529,9 | 883,2 | 1059,8 | 1766,3 | 320,7 | 534,5 | 641,4 | 1069,1 |
| A (mm) | 122,3 | 203,8 | 244,6 | 407,6 | 74,0 | 123,4 | 148,0 | 246,7 |

$\text{độ lệch \%} = O / (2h) \times 100\%$

$O = A + h$

$h = (1/2) \times (\text{chiều cao hình})$

Bảng chế độ định giờ

Bảng tần số hỗ trợ

Máy chiếu tự động xác định các tín hiệu PC để chọn độ phân giải thích hợp. Một số tín hiệu có thể cần điều chỉnh thủ công.

| TÍN HIỆU | ĐỘ PHÂN GIẢI | ĐỒNG BỘ NGANG (KHz) | ĐỒNG BỘ ĐỌC (Hz) | COMPOSITE | COMPONENT | RGB/BNC (TƯƠNG TỰ) | DVI/HDMI/HDBASET (KỸ THUẬT SỐ) |
|-------------|--------------|-----------------------|--------------------|-----------|-----------|--------------------|--------------------------------|
| NTSC | — | 15,734 | 60,0 | ○ | — | — | — |
| PAL/SECAM | — | 15,625 | 50,0 | ○ | — | — | — |
| VESA | 640 x 400 | 37,9 | 85,08 | — | — | ○ | ○ |
| | 720 x 400 | 31,5 | 70,1 | — | — | ○ | ○ |
| | 720 x 400 | 37,9 | 85,04 | — | — | ○ | ○ |
| | 640 x 480 | 31,5 | 60,0 | — | — | ○ | ○ |
| | 640 x 480 | 37,9 | 72,8 | — | — | ○ | ○ |
| | 640 x 480 | 37,5 | 75,0 | — | — | ○ | ○ |
| | 640 x 480 | 43,3 | 85,0 | — | — | ○ | ○ |
| | 800 x 600 | 35,2 | 56,3 | — | — | ○ | ○ |
| | 800 x 600 | 37,9 | 60,3 | — | — | ○ | ○ |
| | 800 x 600 | 46,9 | 75,0 | — | — | ○ | ○ |
| | 800 x 600 | 48,1 | 72,2 | — | — | ○ | ○ |
| | 800 x 600 | 53,7 | 85,1 | — | — | ○ | ○ |
| | 800 x 600 | 76,3 | 120,0 | — | — | ○ | ○ |
| | 1024 x 576 | 35,8 | 60,0 | — | — | ○ | ○ |
| | 1024 x 600 | 37,3 | 60,0 | — | — | ○ | ○ |
| | 1024 x 600 | 41,5 | 65,0 | — | — | ○ | ○ |
| | 1024 x 768 | 48,4 | 60,0 | — | — | ○ | ○ |
| | 1024 x 768 | 56,5 | 70,1 | — | — | ○ | ○ |
| | 1024 x 768 | 60,0 | 75,0 | — | — | ○ | ○ |
| | 1024 x 768 | 68,7 | 85,0 | — | — | ○ | ○ |
| | 1024 x 768 | 97,6 | 120,0 | — | — | ○ | ○ |
| | 1024 x 768 | 99,0 | 120,0 | — | — | ○ | ○ |
| | 1152 x 864 | 67,5 | 75,0 | — | — | ○ | ○ |
| | 1280 x 720 | 45,0 | 60,0 | — | — | ○ | ○ |
| | 1280 x 720 | 90,0 | 120,0 | — | — | ○ | ○ |
| | 1280 x 768 | 47,4 | 60,0 | — | — | ○ | ○ |
| | 1280 x 768 | 47,8 | 59,9 | — | — | ○ | ○ |
| | 1280 x 800 | 49,7 | 59,8 | — | — | ○ | ○ |
| | 1280 x 800 | 62,8 | 74,9 | — | — | ○ | ○ |
| | 1280 x 800 | 71,6 | 84,9 | — | — | ○ | ○ |
| 1280 x 800 | 101,6 | 119,9 | — | — | ○ | ○ | |
| 1280 x 1024 | 64,0 | 60,0 | — | — | ○ | ○ | |
| 1280 x 1024 | 80,0 | 75,0 | — | — | ○ | ○ | |
| 1280 x 1024 | 91,1 | 85,0 | — | — | ○ | ○ | |


| TÍN HIỆU | ĐỘ PHÂN GIẢI | ĐỒNG BỘ NGANG (KHZ) | ĐỒNG BỘ DỌC (Hz) | COMPOSITE | COMPONENT | RGB/BNC (TƯƠNG TỰ) | DVI/HDMI/HDBASET (KỸ THUẬT SỐ) |
|-----------------|--------------|-----------------------|--------------------|-----------|-----------|--------------------|--------------------------------|
| | 1280 x 960 | 60,0 | 60,0 | — | — | ○ | ○ |
| | 1280 x 960 | 85,9 | 85,0 | — | — | ○ | ○ |
| | 1360 x 768 | 47,7 | 60,0 | — | — | ○ | ○ |
| | 1400 x 1050 | 65,3 | 60,0 | — | — | ○ | ○ |
| | 1440 x 900 | 55,5 | 59,9 | — | — | ○ | ○ |
| | 1440 x 900 | 55,9 | 59,9 | — | — | ○ | ○ |
| | 1440 x 900 | 70,6 | 75,0 | — | — | ○ | ○ |
| | 1600 x 1200 | 75,0 | 60 | — | — | ○ | ○ |
| | 1680 x 1050 | 64,7 | 59,9 | — | — | ○ | ○ |
| | 1680 x 1050 | 65,3 | 60,0 | — | — | ○ | ○ |
| | 1920 x 1200 | 74,0 | 60,0 | — | — | ○ | ○ |
| | 1920 x 1080 | 67,5 | 60,0 | — | — | ○ | ○ |
| Apple Macintosh | 640 x 480 | 35,0 | 66,7 | — | — | ○ | ○ |
| | 832 x 624 | 49,7 | 74,5 | — | — | ○ | ○ |
| | 1024 x 768 | 60,2 | 74,9 | — | — | ○ | ○ |
| | 1152 x 870 | 68,7 | 75,1 | — | — | ○ | ○ |
| SDTV | 480i | 15,734 | 60,0 | — | ○ | — | ○ |
| | 576i | 15,625 | 50,0 | — | ○ | — | ○ |
| EDTV | 576p | 31,3 | 50,0 | — | ○ | — | ○ |
| | 480p | 31,5 | 60,0 | — | ○ | — | ○ |
| HDTV | 720p | 37,5 | 50,0 | — | ○ | — | ○ |
| | 720p | 45,0 | 60,0 | — | ○ | — | ○ |
| | 1080i | 33,8 | 60,0 | — | ○ | — | ○ |
| | 1080i | 28,1 | 50,0 | — | ○ | — | ○ |
| | 1080p | 27 | 24,0 | — | ○ | — | ○ |
| | 1080p | 28 | 25,0 | — | ○ | — | ○ |
| | 1080p | 33,7 | 30,0 | — | ○ | — | ○ |
| | 1080p | 56,3 | 50,0 | — | ○ | — | ○ |
| | 1080p | 67,5 | 60,0 | — | ○ | — | ○ |


O: Tần số hỗ trợ

—: Tần số không hỗ trợ

★Độ phân giải gốc của màn hình là 1280 x 800.

Độ phân giải khác so với độ phân giải gốc có thể hiển thị với kích thước văn bản hay đường thẳng không đều.

★Màu của  nghĩa là chỉ Có thể hiển thị. (chỉ 4:3)

★Màu của  nghĩa là có thể có một ít nhiễu chấp nhận được.

★Công cụ kiểm tra chính về cách định giờ HDTV là đầu phát DVD; VG828 là công cụ phụ.

TBảng tần số hỗ trợ chế độ 3D

Máy chiếu tự động xác định các tín hiệu PC để chọn độ phân giải thích hợp. Một số tín hiệu có thể cần điều chỉnh thủ công.

Tín hiệu đầu vào cho D-SUB/HDMI/DVI-D

| TÍN HIỆU | ĐỘ PHÂN GIẢI | TỐC ĐỘ LÀM MỚI (Hz) |
|------------|--------------|---------------------|
| SVGA | 800 X 600 | 60/120 |
| XGA | 1024 X 768 | 60/120 |
| HDTV(720P) | 1280 X 720 | 60/120 |
| WXGA | 1280 X 800 | 60/120 |

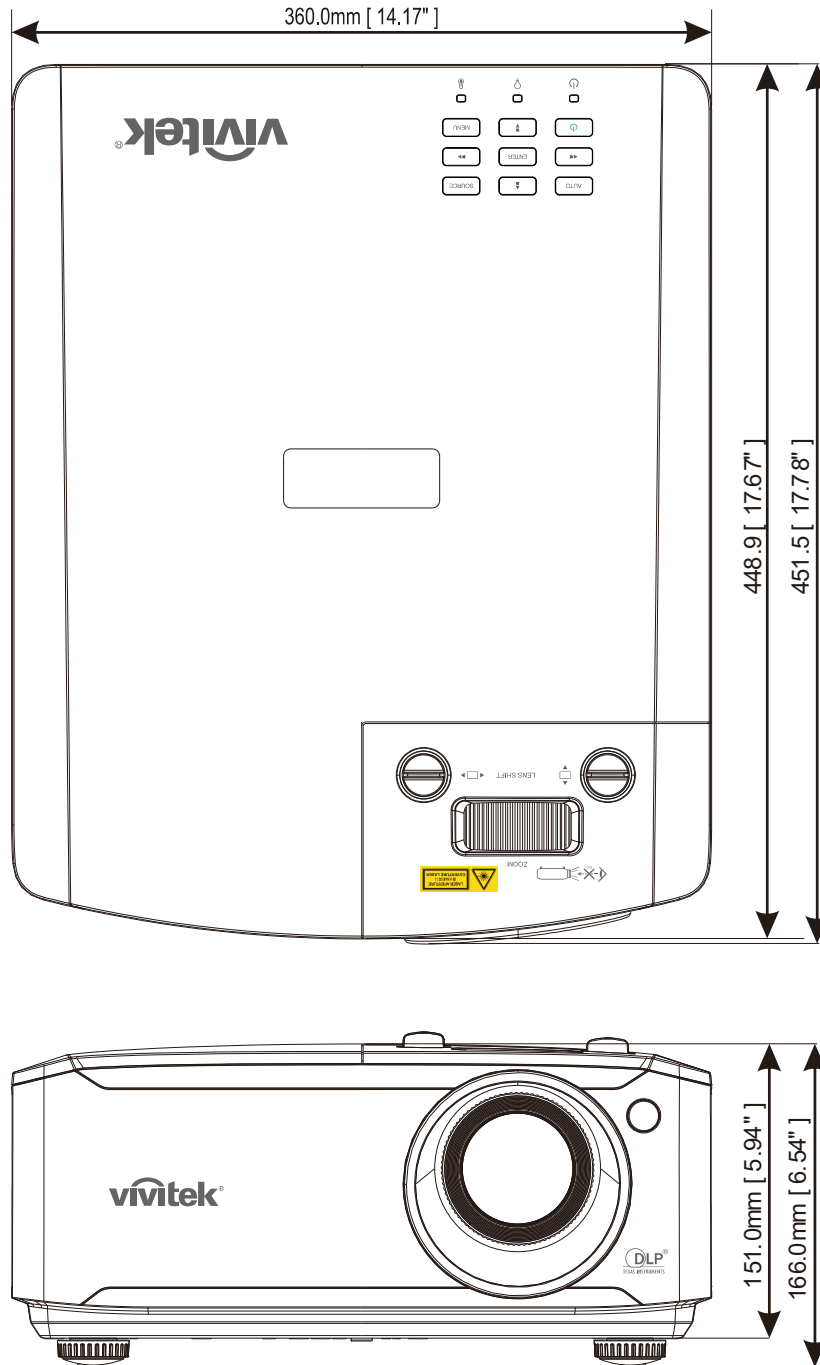
Bảng tương thích video 3D trung thực

| | | | | |
|----------------------|----------------------|--|-------------------|----------------------------------|
| Độ phân giải đầu vào | Đầu vào HDMI 1.4a 3D | Định giờ đầu vào | | |
| | | 1280 X 720P @ 50Hz | Trên và dưới | |
| | | 1280 X 720P @ 60Hz | Trên và dưới | |
| | | 1280 X 720P @ 50Hz | Gói khung | |
| | | 1280 X 720P @ 60Hz | Gói khung | |
| | | 1920 X 1080i @50 Hz | Liên kề (một nửa) | |
| | | 1920 X 1080i @60 Hz | Liên kề (một nửa) | |
| | | 1920 X 1080P @24 Hz | Trên và dưới | |
| | | 1920 X 1080P @24 Hz | Gói khung | |
| | HDMI 1,3 | 1920 X 1080i @ 50Hz 1920 X 1080i @ 60Hz 1280 X 720P @50Hz 1280 X 720P @60Hz | Liên kề (một nửa) | Chế độ liên kề bật |
| | | 1920 X 1080i @ 50Hz 1920 X 1080i @ 60Hz 1280 X 720P @50Hz 1280 X 720P @60Hz | Trên và dưới | Chế độ trên và dưới bật |
| | | 480i | HQFS | Định dạng 3D là Chuỗi khung hình |

Lưu ý:

Kính 3D phải được hỗ trợ đến 144Hz.

Kích thước máy chiếu



TUÂN THỦ THEO QUY ĐỊNH

Cảnh cáo từ FCC (Ủy ban Truyền thông Liên bang)

Thiết bị này đã được thử nghiệm và chứng nhận tuân thủ các giới hạn về thiết bị kỹ thuật số Loại B theo Phần 15 của Quy định FCC. Những giới hạn này được thiết kế để cung cấp quyền bảo vệ hợp lý đối với hiện tượng nhiễu sóng có hại khi thiết bị được sử dụng trong môi trường thương mại.

Thiết bị này tạo ra, sử dụng và có thể phát ra năng lượng tần số vô tuyến, và nếu không được lắp đặt và sử dụng theo sổ tay hướng dẫn thì nó có thể gây nhiễu sóng có hại đối với các phương tiện liên lạc vô tuyến. Việc sử dụng thiết bị này trong khu vực dân cư chắc chắn sẽ gây nhiễu sóng có hại, vì vậy người dùng cần phải khắc phục hiện tượng nhiễu sóng này bằng chi phí riêng của mình.

Những thay đổi hay sửa đổi không được thông qua trực tiếp bởi các bên chịu trách nhiệm tuân thủ có thể vô hiệu hóa quyền sử dụng thiết bị của người dùng.

Canada

Thiết bị số loại B này tuân thủ quy định ICES-003 của Canada.

Chứng nhận an toàn

FCC-B, cUL, UL, CB, CE, CCC, KC, CU, BSMI, CECP Trung Quốc và C-tick.

PHỤ LỤC I

Giao thức RS-232C

Cài đặt RS232

| | |
|-------------------|-----------------|
| Tốc độ truyền: | 9600 |
| Kiểm tra chẵn lẻ: | Không có |
| Bit dữ liệu: | 8 |
| Bit dừng: | 1 |
| Điều chỉnh dòng | Không có |
| UART16550 FIFO | Tắt |

Độ trễ tối thiểu cho lệnh kế tiếp: **1 mili giây**

Cơ cấu điều khiển lệnh

| | Mã hộp phân phối | Mã lệnh | Mã dữ liệu | Mã kết thúc |
|--------------|------------------|-------------|----------------|-------------|
| HEX | 56h | Lệnh | Dữ liệu | 0Dh |
| ASCII | 'V' | Lệnh | Dữ liệu | CR |

Lệnh thao tác

Lưu ý:

"CR" có nghĩa Quay Lại Đầu Dòng

XX=00-98, mã nhận dạng máy chiếu, XX=99 áp dụng cho mọi máy chiếu

Kết quả gửi về P=Thành công / F=Thất bại

n: 0:Tắt/1: Bật/Giá trị (0~9999)

| Nhóm lệnh 00 | | | | |
|--------------|-----------------------------------|----------------------|--|----------------|
| ASCII | HEX | Chức năng | Mô tả | Kết quả gửi về |
| VXXS0001 | 56h Xh Xh 53h 30h 30h 30h 31h 0Dh | Power On | | P/F |
| VXXS0002 | 56h Xh Xh 53h 30h 30h 30h 32h 0Dh | Power Off | | P/F |
| VXXS0003 | 56h Xh Xh 53h 30h 30h 30h 33h 0Dh | Resync | | P/F |
| VXXG0004 | 56h Xh Xh 47h 30h 30h 30h 34h 0Dh | Get Light Hours | | Pn/F |
| VXXG0005 | 56h Xh Xh 47h 30h 30h 30h 35h 0Dh | Get Air filter timer | n=0~60000 | Pn/F |
| VXXS0006 | 56h Xh Xh 53h 30h 30h 30h 36h 0Dh | System Reset | | P/F |
| VXXG0007 | 56h Xh Xh 47h 30h 30h 30h 37h 0Dh | Get System Status | 0:Reset 1:Standby 2:Operation 3:Cooling | Pn/F |
| VXXG0008 | 56h Xh Xh 47h 30h 30h 30h 38h 0Dh | Get F/W Version | | Pn/F |

| Nhóm lệnh 01 | | | | |
|--------------|--------------------------------------|-----------------------|---|----------------|
| ASCII | HEX | Chức năng | Mô tả | Giá trị gửi về |
| VXXG0101 | 56h Xh Xh 47h 30h 31h 30h 31h 0Dh | Get Brightness | n=0~100 | Pn/F |
| VXXS0101n | 56h Xh Xh 53h 30h 31h 30h 31h nh 0Dh | Set Brightness | n=0~100 | P/F |
| VXXG0102 | 56h Xh Xh 47h 30h 31h 30h 32h 0Dh | Get Contrast | n=0~100 | Pn/F |
| VXXS0102n | 56h Xh Xh 53h 30h 31h 30h 32h nh 0Dh | Set Contrast | n=0~100 | P/F |
| VXXG0103 | 56h Xh Xh 47h 30h 31h 30h 33h 0Dh | Get Color | n=0~100 | Pn/F |
| VXXS0103n | 56h Xh Xh 53h 30h 31h 30h 33h nh 0Dh | Set Color | n=0~100 | P/F |
| VXXG0104 | 56h Xh Xh 47h 30h 31h 30h 34h 0Dh | Get Tint | n=0~100 | Pn/F |
| VXXS0104n | 56h Xh Xh 53h 30h 31h 30h 34h nh 0Dh | Set Tint | n=0~100 | P/F |
| VXXG0105 | 56h Xh Xh 47h 30h 31h 30h 35h 0Dh | Get Sharpness | 0~31 | Pn/F |
| VXXS0105n | 56h Xh Xh 53h 30h 31h 30h 35h nh 0Dh | Set Sharpness | 0~31 | P/F |
| VXXG0106 | 56h Xh Xh 47h 30h 31h 30h 36h 0Dh | Get Color Temperature | 0=Warm 1=Normal 2=Cold | Pn/F |
| VXXS0106n | 56h Xh Xh 53h 30h 31h 30h 36h nh 0Dh | Set Color Temperature | 0=Warm 1=Normal 2=Cold | P/F |
| VXXG0107 | 56h Xh Xh 47h 30h 31h 30h 37h 0Dh | Get Gamma | 0:1.8 1:2.0 2:2.2 3:2.4 4:B&W 5.Linear | Pn/F |
| VXXS0107n | 56h Xh Xh 53h 30h 31h 30h 37h nh 0Dh | Set Gamma | 0:1.8 1:2.0 2:2.2 3:2.4 4:B&W 5.Linear | P/F |
| VXXG0108 | 56h Xh Xh 47h 30h 31h 30h 38h 0Dh | Get Display Mode | 0:Presentation 1:Bright 2:Game 3:Movie 4:Vivid 5:TV 6:sRGB 8:DICOM SIM 9:User 10:User2 | Pn/F |
| VXXS0108n | 56h Xh Xh 53h 30h 31h 30h 38h nh 0Dh | Set Display Mode | 0:Presentation 1:Bright 2:Game 3:Movie 4:Vivid 5:TV 6:sRGB 8:DICOM SIM 9:User 10:User2 | P/F |

| Nhóm lệnh 02 | | | | |
|--------------|-----------------------------------|--------------------|--|----------------|
| ASCII | HEX | Chức năng | Mô tả | Giá trị gửi về |
| VXXS0201 | 56h Xh Xh 53h 30h 32h 30h 31h 0Dh | Select RGB | | P/F |
| VXXS0204 | 56h Xh Xh 53h 30h 32h 30h 34h 0Dh | Select Video | | P/F |
| VXXS0206 | 56h Xh Xh 53h 30h 32h 30h 36h 0Dh | Select HDMI 1 | | P/F |
| VXXS0209 | 56h Xh Xh 53h 30h 32h 30h 39h 0Dh | Select HDMI 2 | | P/F |
| VXXS0212 | 56h Xh Xh 53h 30h 32h 31h 32h 0Dh | Select HDMI 3/MHL | | P/F |
| VXXS0215 | 56h Xh Xh 53h 30h 32h 31h 35h 0Dh | Select HDBaseT | | P/F |
| VXXG0220 | 56h Xh Xh 47h 30h 32h 32h 30h 0Dh | Get Current Source | Return 1:RGB 4:Video 6:HDMI1 9:HDMI2 12:HDMI3/MHL 15:HDBaseT | Pn/F |

| Nhóm lệnh 03 | | | | |
|--------------|--------------------------------------|-------------------------------|---|----------------|
| ASCII | HEX | Chức năng | Mô tả | Giá trị gửi về |
| VXXG0301 | 56h Xh Xh 47h 30h 33h 30h 31h 0Dh | Get Scaling | 0:Fill 1:4:3 2:16:9 3:Letter Box 4:Native 5:2.35:1 | Pn/F |
| VXXS0301n | 56h Xh Xh 53h 30h 33h 30h 31h nh 0Dh | Set Scaling | 0:Fill 1:4:3 2:16:9 3:Letter Box 4:Native 5:2.35:1 | P/F |
| VXXG0302 | 56h Xh Xh 47h 30h 33h 30h 32h 0Dh | Blank | | Pn/F |
| VXXS0302n | 56h Xh Xh 53h 30h 33h 30h 32h nh 0Dh | Blank | | P/F |
| VXXG0304 | 56h Xh Xh 47h 30h 33h 30h 34h 0Dh | Freeze On | | Pn/F |
| VXXS0304n | 56h Xh Xh 53h 30h 33h 30h 34h nh 0Dh | Freeze On | | P/F |
| VXXG0305 | 56h Xh Xh 47h 30h 33h 30h 35h 0Dh | Volume | n=0~10 | Pn/F |
| VXXS0305n | 56h Xh Xh 53h 30h 33h 30h 35h nh 0Dh | Volume | n=0~10 | P/F |
| VXXG0308 | 56h Xh Xh 47h 30h 33h 30h 38h 0Dh | Projection Mode | 0:Front 1:Rear 2:Ceiling 3:Rear+Ceiling | Pn/F |
| VXXS0308n | 56h Xh Xh 53h 30h 33h 30h 38h nh 0Dh | Projection Mode | 0:Front 1:Rear 2:Ceiling 3:Rear+Ceiling | P/F |
| VXXG0309 | 56h Xh Xh 47h 30h 33h 30h 39h 0Dh | Get vertical keystone value | n=-30~+30 | Pn/F |
| VXXS0309n | 56h Xh Xh 53h 30h 33h 30h 39h nh 0Dh | Set vertical keystone value | n=-30~+30 | P/F |
| VXXG0310 | 56h Xh Xh 47h 30h 33h 31h 30h 0Dh | Get horizontal keystone value | n=-30~+30 | Pn/F |
| VXXS0310n | 56h Xh Xh 53h 30h 33h 31h 30h nh 0Dh | Set horizontal keystone value | n=-30~+30 | P/F |
| VXXG0311 | 56h Xh Xh 47h 30h 33h 31h 31h 0Dh | Adjust the zoom | n=-10~+10 | Pn/F |

| Nhóm lệnh 03 | | | | |
|--------------|--------------------------------------|----------------------------|--|----------------|
| ASCII | HEX | Chức năng | Mô tả | Giá trị gửi về |
| VXXS0311n | 56h Xh Xh 53h 30h 33h 31h 31h nh 0Dh | Adjust the zoom | n=-10~+10 | P/F |
| VXXG0315 | 56h Xh Xh 47h 30h 33h 31h 35h 0Dh | 3D | 0:Off 1:DLP-Link 2:IR | Pn/F |
| VXXS0315n | 56h Xh Xh 53h 30h 33h 31h 35h nh 0Dh | 3D | 0:Off 1:DLP-Link 2:IR | P/F |
| VXXG0316 | 56h Xh Xh 47h 30h 33h 31h 36h 0Dh | 3D Sync Invert | 0:Off 1:On | Pn/F |
| VXXS0316n | 56h Xh Xh 53h 30h 33h 31h 36h nh 0Dh | 3D Sync Invert | 0:Off 1:On | P/F |
| VXXG0317 | 56h Xh Xh 47h 30h 33h 31h 37h 0Dh | 3D Format | 0:Frame Sequential 1:Top/Bottom 2:Side-By-Side 3:Frame Packing | Pn/F |
| VXXS0317n | 56h Xh Xh 53h 30h 33h 31h 36h nh 0Dh | 3D Format | 0:Frame Sequential 1:Top/Bottom 2:Side-By-Side 3:Frame Packing | P/F |
| VXXG0319 | 56h Xh Xh 47h 30h 33h 31h 38h 0Dh | Light Mode | 0:Normal 1:Eco 2:Dimming 3:Extreme Dimming 4.Custom Light 5.Constant Brightness | Pn/F |
| VXXS0319n | 56h Xh Xh 53h 30h 33h 31h 38h nh 0Dh | Light Mode | 0:Normal 1:Eco 2:Dimming 3:Extreme Dimming 4.Custom Light 5.Constant Brightness | P/F |
| VXXG0321 | 56h Xh Xh 47h 30h 33h 32h 31h 0Dh | Logo Select | 0:Std 1:Black 2:Blue | Pn/F |
| VXXS0321n | 56h Xh Xh 53h 30h 33h 32h 31h nh 0Dh | Logo Select | 0:Std 1:Black 2:Blue | P/F |
| VXXG0322 | 56h Xh Xh 47h 30h 33h 32h 32h 0Dh | Fan Speed | 0:Normal 1:High | Pn/F |
| VXXS0322n | 56h Xh Xh 53h 30h 33h 32h 32h nh 0Dh | Fan Speed | 0:Normal 1:High | P/F |
| VXXG0330 | 56h Xh Xh 47h 30h 33h 33h 30h 0Dh | Sleep Timer (min = n*5) | 0~120 | Pn/F |
| VXXS0330n | 56h Xh Xh 53h 30h 33h 33h 30h nh 0Dh | Sleep Timer (min = n*5) | 0~120 | P/F |
| VXXG0358 | 56h Xh Xh 47h 30h 33h 35h 38h 0Dh | Get IR On/Off Control | 0:Both IR turn on 1:Front IR turn on 2:Back IR turn on | Pn/F |
| VXXS0358n | 56h Xh Xh 53h 30h 33h 35h 38h n 0Dh | Set IR On/Off Control | 0:Both IR turn on 1:Front IR turn on 2:Back IR turn on | P/F |
| VXXG0359 | 56h Xh Xh 47h 30h 33h 35h 39h 0Dh | Get Volume for Mic | n=0~10 | Pn/F |
| VXXS0359n | 56h Xh Xh 53h 30h 33h 35h 39h n 0Dh | Set Volume for Mic | n=0~10 | P/F |