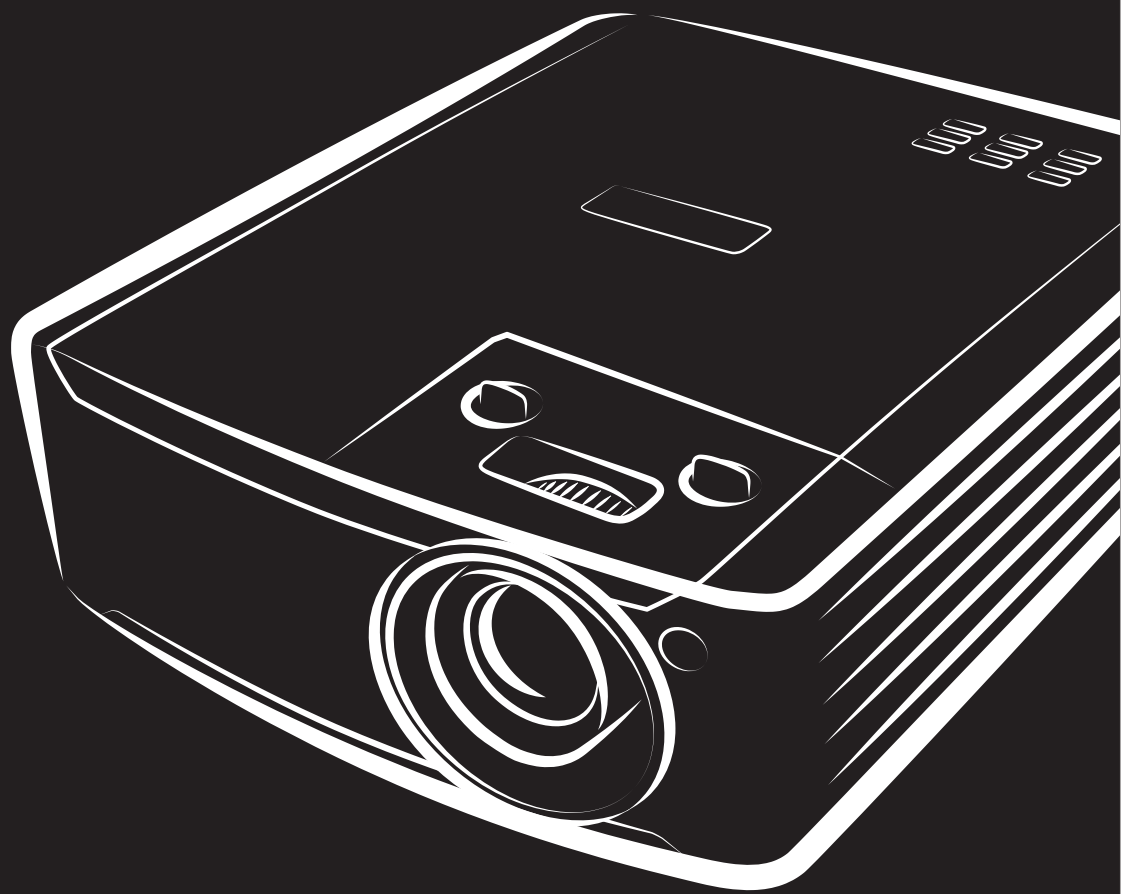


**vivitek**<sup>®</sup> User Manual  
Vivid Color, Vivid Life

**DU4771Z-WH**

**DU477AZAA**

**DX4730Z-WH**



**DLP**<sup>®</sup>  
TEXAS INSTRUMENTS

## 著作権

本書(すべての写真、図、ソフトウェアを含む)は、国際著作権法によって保護されており、無断転載は禁じられています。著者の許諾を受けることなく、本マニュアルおよび本マニュアル中の資料を複製することは禁じられています。

© 著作権 2018

## 免責事項

本書に記載された情報は予告なく変更されることがあります。製造元は本書の内容について一切の表明および保証をいたしません。また、商品性および特定目的への適合性について、いかなる黙示的保証もいたしません。製造元は、本書を随時改訂して、本書の内容を随時変更する権利を保有します。その際には、製造元は、誰に対しても改訂および変更について連絡する義務はないものとします。

## 商標について



Kensington は、全世界における登録交付済みおよび申請中の ACCO Brand Corporation の米国登録商標です。



HDMI、HDMI Logo、および High-Definition Multimedia Interface は米国およびその他の国における HDMI Licensing LLC の商標または登録商標です。



MHL、MHL Logo、および、Mobile High-Definition Link は、MHL Licensing LLC の商標または登録商標です。



HDBaseT™ および HDBaseT Alliance ロゴは、HDBaseT Alliance の商標です。

本マニュアルで使用されているその他すべての製品名はそれぞれの所有者に帰属し、承認されています。

### 重要な安全上の注意事項

**重要:**

プロジェクターをお使いになる前に、本セクションを必ずお読みください。本セクションにある安全上の注意事項と使用上の注意事項は、長期に渡ってプロジェクターを安全にお使いいただくためのものです。本マニュアルは後日参照できるように保管してください。

#### 使用されている記号について

ユニットおよび本マニュアルにある警告記号は危険な状態を表わします。

本マニュアルでは、次の記号を使って重要な注意事項を表わします。

**注記:**

追加情報を提供します。

**重要:**

注意が必要な追加情報を提供します。

**注意:**

ユニットの破損につながる可能性のある状態を表します。

**警告:**

ユニットの破損、危険な状態、けがにつながる可能性のある状態を表わします。

本マニュアルでは、コンポーネントパーツおよび OSD メニュー内の項目は、次の例にあるように、太字で書かれています。「リモコンの **Menu**(メニュー) ボタンを押して、**メインメニュー**を開きます。」

#### 一般的な安全上の注意事項

- ユニットケースは開けないでください。ユニット内には、ユーザーが修理できる部品はありません。点検修理については、資格のあるサービス担当者までご連絡ください。
- 本マニュアルおよびユニットケースにある警告および注意を遵守してください。
- 光源が点灯している場合は、レンズを覗き込まないでください。目を傷める危険があります。
- ユニットは不安定な面、カート、スタンドには置かないでください。
- システムは、水の近くや直射日光が当たる場所、または、暖房器具の近くでは使用しないでください。
- ユニットの上には、本や鞆など重いものを置かないでください。

#### 注意

本製品は、本装置を操作する能力のある大人を対象としています。

プロジェクターのモデル番号およびシリアル番号をメモし、この情報を将来のメンテナンスのため保管してください。また、装置を紛失した場合、または、盗難に遭った場合、この情報を警察に報告するために使用することができます。

モデル番号:

シリアル番号:

## レーザーに関する警告



この記号は、指示に厳密に従わない場合、目をレーザー放射に曝露する危険があることを示します。

### クラス 3R レーザー製品



本レーザー製品は、すべての操作手順において、クラス 3R として指定されます。レーザー光 - 目を直接曝露させないようにしてください。

レーザーを人または反射物に向けたり、レーザー光が直接または反射して、人または反射物に当たらないようにしてください。

直接光または散乱光は、目または皮膚に危険を及ぼす恐れがあります。



本書に記載される指示に従わない場合、目をレーザー放射に曝露する危険があります。

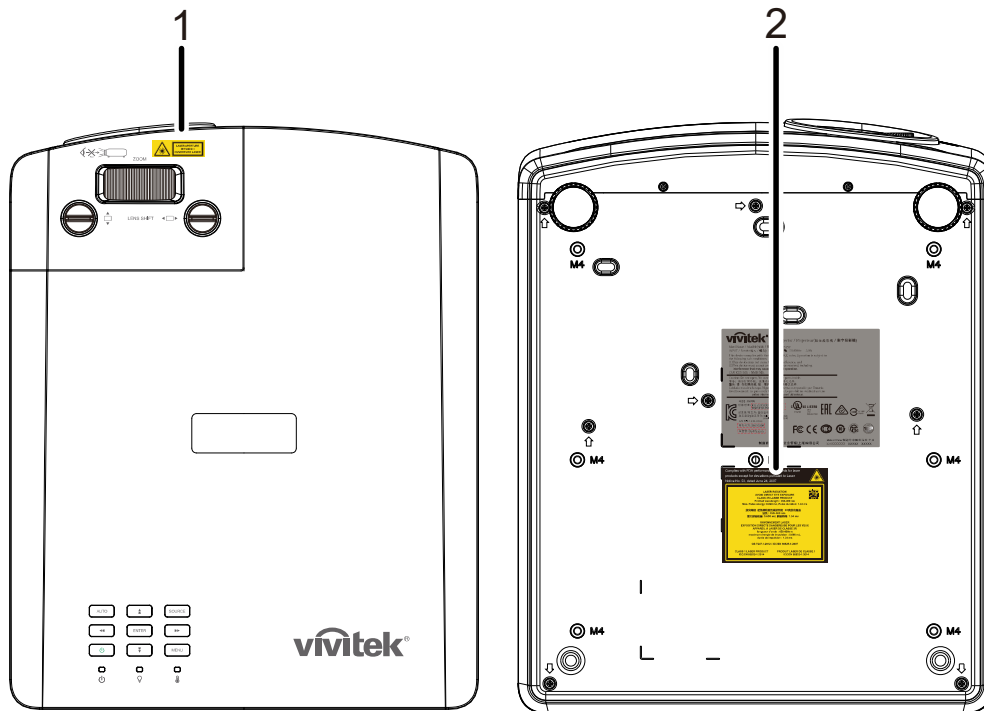
注意 - 本書に記載される以外の制御、調整、または手順を行うと有害なレーザー光を浴びる可能性があります。

### レーザーに関するパラメータ

波長	450nm ~ 460nm (青)
動作モード	パルス式 (フレームレートによる)
パルス幅	1.34 ミリ秒
パルス繰り返し率	120Hz
最大レーザーエネルギー	0.698mJ
総内部電力	>100w
仮想ソースサイズ	>10mm (絞りにおいて)
ビームの開き	>100 ミリラジアン

製品ラベル

下の図は、製品ラベルの位置を示します



1. 危険警告記号および開口部ラベル

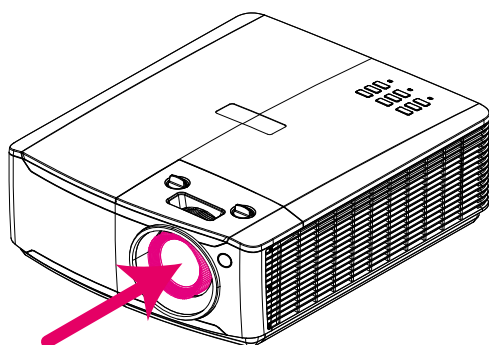


2. 説明ラベル



### レーザー開口部の位置

下の図は、レーザー開口部の位置を示します。目で直接光を見ないように注意してください。

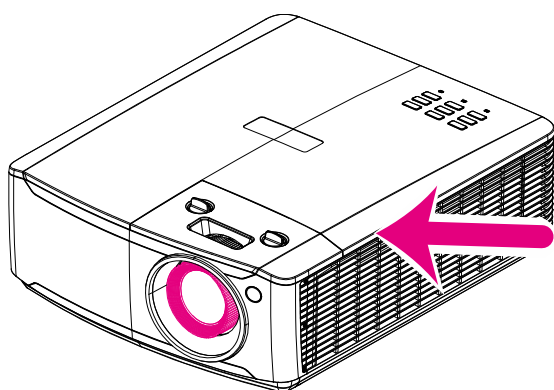


### レーザー開口部

#### インターロックスイッチ

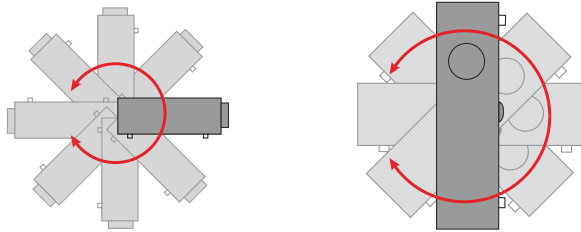
本装置は、レーザー光の漏れを防止するため、1つのインターロックスイッチ (上部カバー) を備えています。

上部カバーが取り外されると、システムは、自動的に電源を切ります。

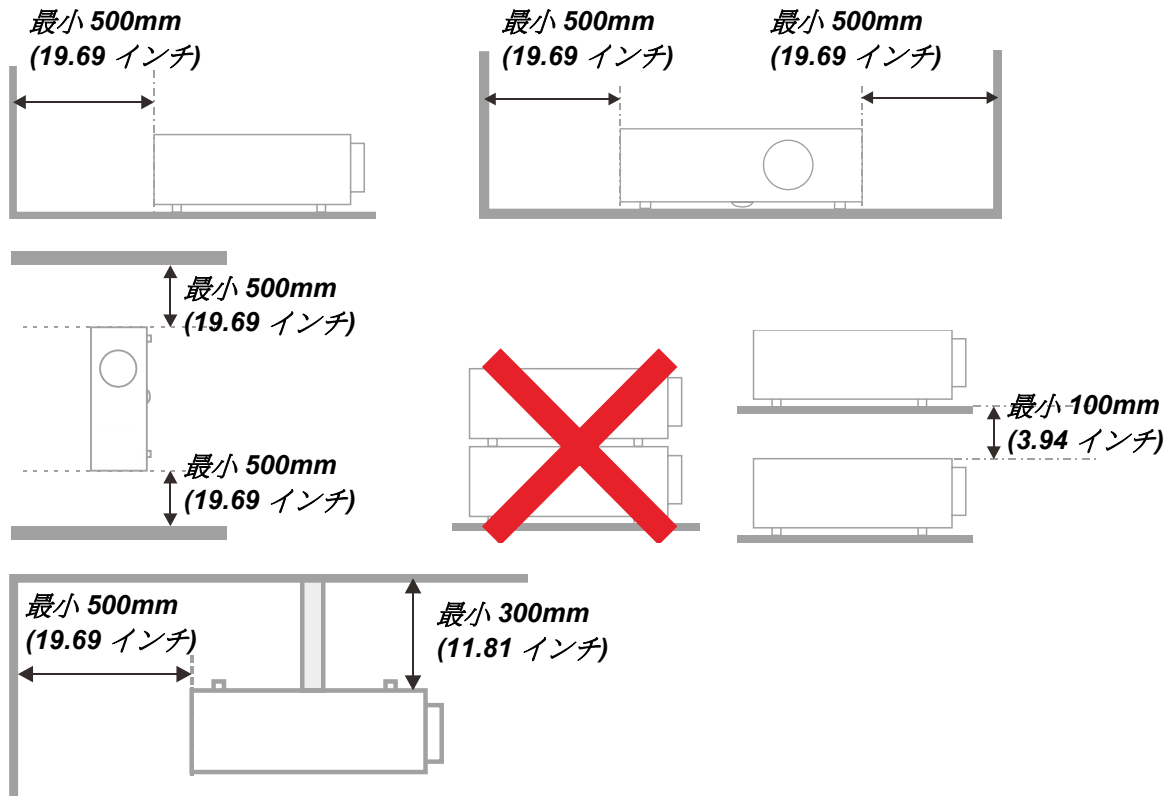


プロジェクターの取り付けについて

- プロジェクターの取り付けに対する角度制限はありません。



- 排気口の周辺には最低 50 cm の空間を保ちます。



- 排気口からの熱い空気が吸気口に入らないようにします。
- プロジェクターを囲まれた空間で使用する場合は、プロジェクターの動作中に、囲まれた空間内の周囲空気温度が動作温度を超えないようにします。また、吸気口と排気口を塞がないようにします。
- 囲まれた空間はすべて認定された温熱評価に適合しなければなりません。これによって、プロジェクターが排気を再利用しないようにします。プロジェクターが排気を再利用すると、囲まれた空間内の温度が動作温度の許容範囲内の場合でも、機器がシャットダウンすることがあります。

## 設置場所の確認

- 電源を供給するには、3 ブレード(アース用リード付き)ソケットを使用して、プロジェクタシステムのすべての機器にアースが施され接地電位が均等になっていることを確認します。
- プロジェクタに付属する電源コードを使用する必要があります。足りない付属品がある場合、他の適切な 3 ブレード(アース用リード付き)電源コードを代用できますが、2 ブレード電源コードは使用しないでください。
- 電圧が安定しており、適切にアースされ、漏電がないことを確認します。
- 安全容量を超えない合計消費電力を測定し、安全問題とショートを避けます。
- 高地では、高度モードをオンにします
- プロジェクタは縦置きまたは反転状態でのみ取り付けすることができます。
- ブラケットを取り付けるとき、重量制限を超えずしっかり固定されていることを確認してください。
- エアコンのダクトやサブウーファアの傍への設置は避けてください。
- 高温、不十分な冷却および埃の多い場所への設置は避けてください。
- 赤外線干渉に起因する誤動作を避けるために、製品を蛍光灯に近づけないでください (1メートル超離してください)。
- VGA 入力コネクタは、VGA 入力ポートに接続する必要があります。最適の表示効果を得るためには、信号線が適切に接続されるように、ねじの両側をきつく締め付けて、しっかり挿入する必要があります。
- 音声入力コネクタは音声入力ポートに接続する必要があります。オーディオ出力や BNC や RCA のような他のポートには接続できません。接続すると、ポートから音が出なくなったり場合によってはポートが損傷することもあります。
- 損傷を避けるために、プロジェクタは 200cm より高い場所に設置してください。
- 電源コードと信号ケーブルを接続してから、プロジェクタの電源をオンにしてください。プロジェクタの起動と操作プロセスの間、プロジェクタが損傷する可能性があるため、信号ケーブルや電源コードの挿入/取り外しは行わないでください。

## 冷却に関する注意

### 空気吹き出し口

- 冷却が妨げられないように、空気吹き出し口から 50cm 以内に妨害物を置かないようにしてください。
- イリュージョンの原因となるため、他のプロジェクタのレンズの前に空気吹き出し口がこないようにしてください。
- 空気吹き出し口は、他のプロジェクタの吸入口から 100cm 以上離すように設置してください
- プロジェクタは、使用中大量の熱を発生させます。内部のファンは停止しているときプロジェクタの熱を放散しますが、このプロセスは一定時間続きます。プロジェクタがスタンバイモードに入ったら、AC 電源ボタンを押してプロジェクタをオフにして電源コードを外します。停止プロセスの間電源コードを外さないでください。プロジェクタが損傷する原因となります。停止後に発生する熱放射が、プロジェクタの耐用年数に影響を与えることもあります。停止プロセスは、使用するモデルによって異なることがあります。いずれにせよ、プロジェクタがスタンバイ状態に入るまで絶対に電源コードを外さないでください。

### 空気吸入口

- 空気吸入を妨げる物体を吸入口から 30cm 以内に置かないようにしてください。
- 吸入口は他の熱源に近づけないでください
- きわめて埃の多い場所は避けてください



### 電源についての安全上の注意事項

- 付属の電源コードだけをお使いください。
- 電源コードの上には物を置かないでください。電源コードは踏まれないように配線してください。
- 保管したり、長期間使用しない場合は、バッテリーをリモコンから取り外します。

### プロジェクタを清掃する

- 清掃の前に、電源コードの接続を外します。59 ページの [プロジェクタを清掃する](#) を参照してください。
- 光源が冷めるまで約 1 時間待ちます。

### 法規制についての警告

プロジェクタを取り付けて使用する前に、72 ページの [法規制準拠](#) をお読みください。

### 記号の説明



廃棄:電気・電子機器は、家庭ごみや一般ごみと一緒に廃棄しないでください。欧州連合加盟国では、リサイクルのための分別収集が求められています。

### レーザー光線には、特に注意してください!

同じ部屋で、DLP プロジェクタと高出力レーザー機器を使用する場合は、特別な注意を払うようにしてください。

レーザー光線がプロジェクタレンズに直接的または間接的に当たると、デジタルミラーデバイス (DMD™) に重大な損傷を与える可能性があります。

### 日光に関する警告

直射日光下での使用は避けてください。

日光がプロジェクタレンズに当たると、デジタルミラーデバイス (DMD™) に重大な損傷を与える可能性があります。

## 主な特長

- DLP® DarkChip3™ および BrilliantColor™ テクノロジーが、最適な黒レベルと鮮やかなカラー画像を実現します
- 半導体レーザーの蛍光体光源が、信頼性の高い投映と性能を実現します
- 環境に優しいランプレス設計により、水銀を含まず、エネルギー効率が向上します
- 最大 20,000 時間の動作時間について、ほとんどメンテナンスフリーです
- 手動ズームおよびフォーカスにより、簡単に調整でき、柔軟に位置決め可能です
- 水平および垂直方向のレンズシフトにより、取り付けの利便性と柔軟性が向上します
- 画像の歪みや台形歪みの問題を台形補正、4 コーナー調整を使って、容易に補正できます
- MHL デバイス互換性により、互換性のあるモバイルデバイスからビデオおよびオーディオコンテンツのストリーミングを可能にします
- 内蔵 HDBaseT 受信機。HDBaseT™ は、標準的な CAT5e/6 LAN ケーブル上で、HD ビデオ、デジタルオーディオコンテンツを配信し、RS232、RJ45 および IR 機能とインターフェイスします
- ディスプレイ接続のための完全な入力および出力
- 複数のオーディオ入力およびオーディオ出力による合計 10W の出力オーディオ出力 (5W x 2)
- IR (赤外線) 3D パッシブ同期プロトコルとの互換性のある 3D 同期ポート
- 360 度操作・投映設計より、すべての角度から設定可能です
- ポートレートモード投映により、プロジェクタを 90 度設置に容易に設定・取付できます
- 完璧に気密されたエンジンとフィルタレス設計により、埃と繊維の戦いに対する性能を改善します
- RJ45 を介して、統合およびシステム管理用にネットワーク対応しています
- ネットワークの監視・管理用に Crestron® RoomView™ が統合されています
- 盗難防止セキュリティ機能として、Kensington® セキュリティスロット、セキュリティバーを含みます

## 本マニュアルについて

本マニュアルでは、エンドユーザー向けに、DLP プロジェクタの取り付け方法および操作方法を説明します。関連情報(取り付けおよびその説明など)はできるだけ同じページに記載しています。プリンターフレンドリーな形式なので、印刷が簡単なことに加え、紙を節約して環境を保護します。必要なセクションだけを印刷することを推奨します。

目次

始めましょう .....	1
同梱されているもの .....	1
プロジェクターの各部の説明 .....	2
前面図 .....	2
上から見た図—オンスクリーンディスプレイ(OSD) ボタンとLED .....	3
背面図 .....	4
底面図 .....	6
リモコンの各部の名称 .....	8
リモコンの動作範囲 .....	11
プロジェクターとリモコンのボタン .....	11
セットアップと操作 .....	12
リモコンにバッテリーを挿入する .....	12
プロジェクターを起動する/シャットダウンする .....	13
アクセスパスワードを設定する(セキュリティー・ロック) .....	15
プロジェクターの高さを調整する .....	17
レンズシフトを使って投映画像の位置を調整する .....	18
画像の垂直位置を調整する .....	19
画像の水平位置を調整する .....	19
ズーム、フォーカス、キーストーンを調整する .....	20
音量を調整する .....	21
オンスクリーンディスプレイ(OSD)メニュー設定 .....	22
OSD メニューコントロール .....	22
OSD をナビゲートする .....	22
OSD 言語を設定する .....	23
OSD メニューの概要 .....	24
イメージメニュー .....	27
コンピュータメニュー .....	28
詳細機能 .....	29
ホワイトバランス .....	30
カラーマネージャ .....	31
設定 1 メニュー .....	32
オーディオ .....	33
整列 .....	34
詳細 1 の機能 .....	36
詳細 2 の機能 .....	38
設定 2 メニュー .....	39
状態 .....	40
詳細 1 の機能 .....	41
詳細 2 の機能 .....	54
メンテナンスとセキュリティ .....	57
エアフィルターの清掃 .....	57
フィルターの交換 .....	58
プロジェクターを清掃する .....	59
レンズを清掃する .....	59
ケースを清掃する .....	59
物理的ロックを使用する .....	60
ケンジントンセキュリティスロットの使用 .....	60
セキュリティバーロックを使用する .....	60

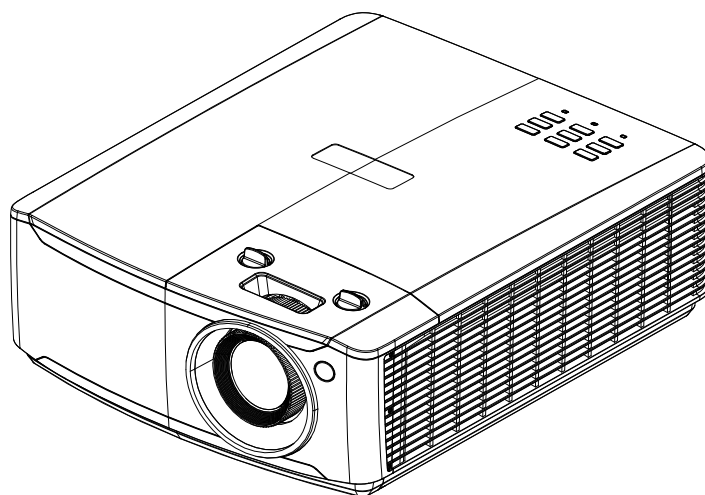
---

<b>トラブルシューティング</b> .....	<b>61</b>
一般的な問題と解決方法 .....	61
トラブルシューティングについてのアドバイス .....	61
LED エラーメッセージ .....	62
画像の問題 .....	62
光源の問題 .....	63
リモコンの問題 .....	63
音声の問題 .....	63
プロジェクタを点検修理に出す .....	63
HDMI に関するよくあるご質問 .....	64
<b>仕様</b> .....	<b>65</b>
仕様 .....	65
投映距離と投映サイズ .....	67
投映距離とサイズの一覧 .....	67
タイミングモード一覧 .....	68
サポートする周波数の表 .....	68
3D モードの場合にサポートされる周波数の表 .....	70
プロジェクタの寸法 .....	71
<b>法規制準拠</b> .....	<b>72</b>
FCC 警告 .....	72
カナダ .....	72
安全認定 .....	72
<b>付録 I</b> .....	<b>73</b>
RS-232C プロトコル .....	73

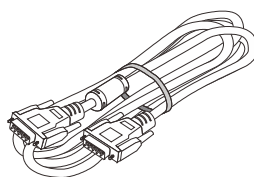
## 始めましょう

## 同梱されているもの

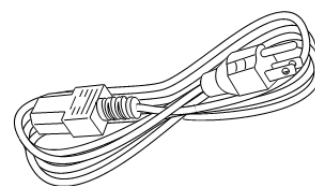
プロジェクタを丁寧に開梱して、次のものがすべて揃っていることを確認します。



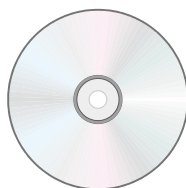
プロジェクタ

リモコン  
(バッテリーを含む)

VGA ケーブル



電源コード

CD-ROM  
(このユーザーズマニュアル)

保証カード



クイックスタートガイド

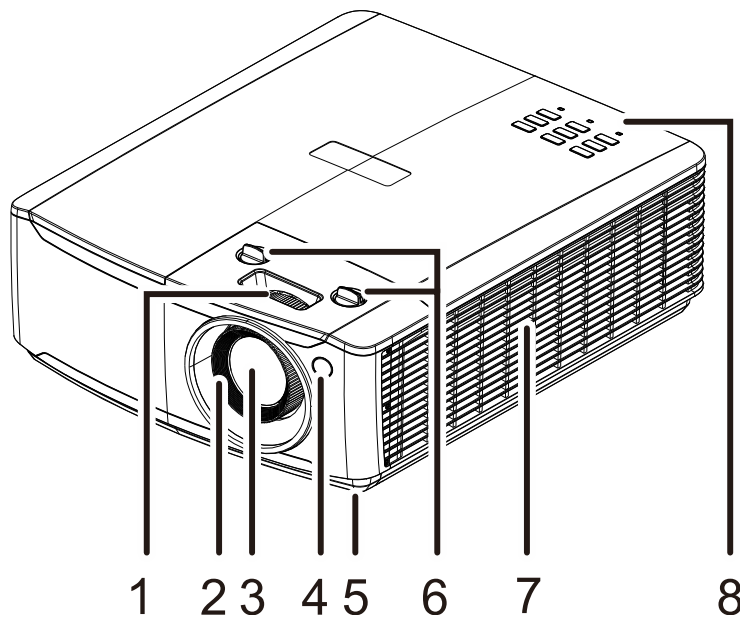
不足しているものや破損しているものがある場合や、ユニットが動作しない場合は、直ぐに販売代理店までご連絡ください。後日、装置を保証点検修理に出す場合のために、元の梱包材を保管することを推奨します。

**注意:**

プロジェクタは埃の多い場所では使用しないでください。

## プロジェクタの各部の説明

### 前面図



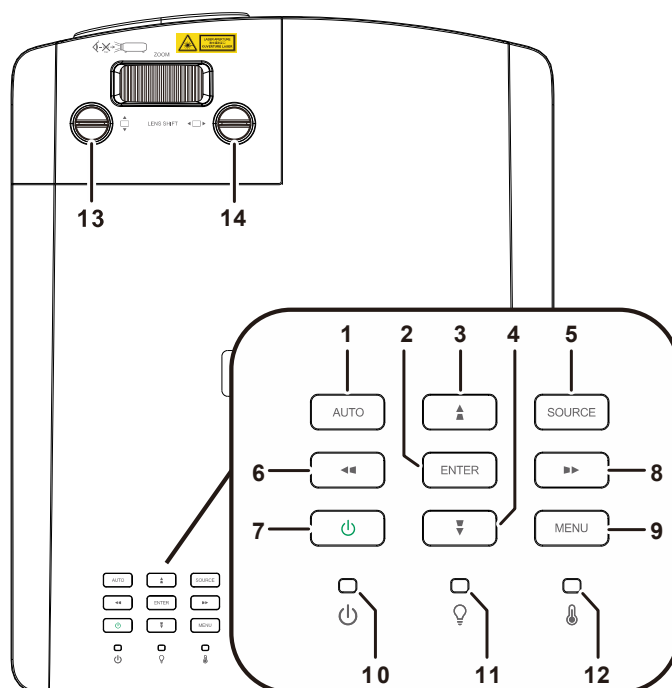
項目	名称	説明	参照ページ
1.	ズームリング	投映画像を拡大します。	20
2.	フォーカスリング	投映画像の焦点を合わせます。	20
3.	レンズ	投映レンズ。	
4.	赤外線受信機	リモコンからの赤外線信号を受信します。	8
5.	傾き調整用アジャスタ	アジャスタレバーを回して角度位置を調整します。	17
6.	レンズシフト	画像の位置を調整します。	18
7.	ベント	冷気を吸入します。	
8.	ファンクションキー	オンスクリーンディスプレイ (OSD) ボタンです。	3



**重要:**

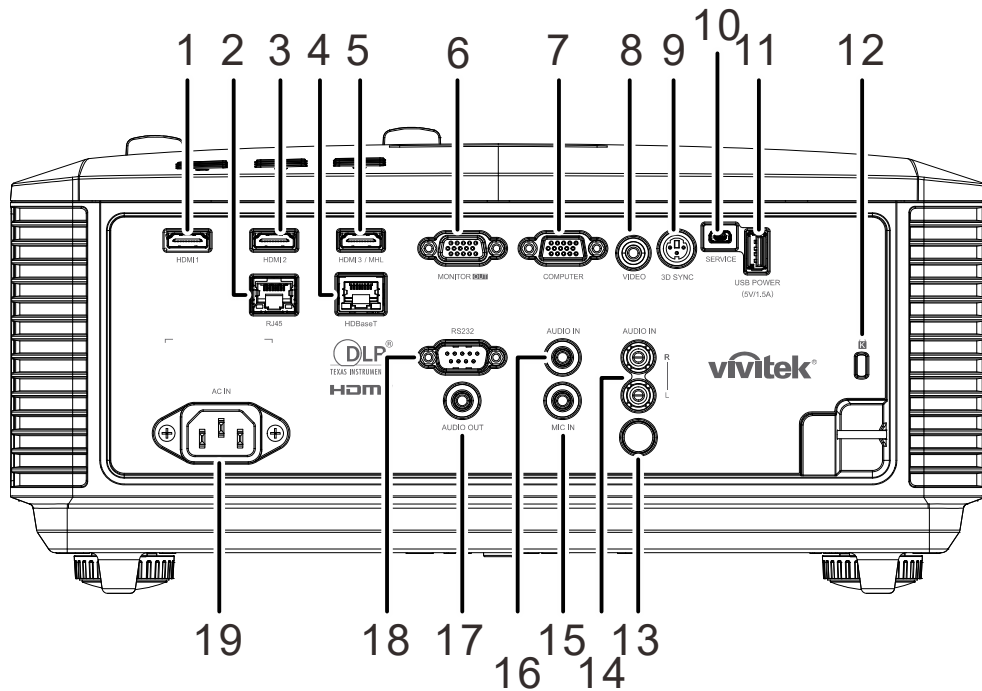
プロジェクタの通気開口部は、空気を循環してプロジェクタの光源が過熱しないようにするためのものです。通気開口部は塞がないでください。

## 上から見た図—オンスクリーンディスプレイ(OSD)ボタンとLED



項目	名称	説明	参照ページ
1.	AUTO(オート)	画像のサイズ、位置、および、解像度を最適化します。	
2.	ENTER(エンター)	強調表示した OSD メニュー項目を入力したり確定します。	22
3.	▲	OSD 内の設定をナビゲートしたり変更します。 クイックメニュー – 垂直台形補正の場合。	22
4.	▼	OSD 内の設定をナビゲートしたり変更します。 クイックメニュー – 垂直台形補正の場合。	22
5.	SOURCE(ソース)	ソースメニューを開きます。	
6.	◀◀	OSD 内の設定をナビゲートしたり変更します。 クイックメニュー – 水平台形補正の場合。	22
7.	Power(電源)	プロジェクタのオン/オフを切り替えます。	13
8.	▶▶	OSD 内の設定をナビゲートしたり変更します。 クイックメニュー – 水平台形補正の場合。	22
9.	MENU(メニュー)	このボタンを押して、OSD メニューを開いたり閉じたりします。	22
10.	電源 LED	電源オン/オフシーケンスの状態を表示します。	64
11.	光源 LED	光源の状態を表示します。	62
12.	温度 LED	熱の状態を表示します。	64
13.	垂直レンズシフト (上/下)	画像の位置を垂直方向に調整します。	19
14.	水平レンズシフト (左/右)	画像の位置を水平方向に調整します。	19

背面図



項目	名称	説明	参照ページ
1.	HDMI 1	HDMI 機器からの HDMI ケーブルを接続します。	
2.	RJ45	イーサネットからの LAN ケーブルを接続します。	
3.	HDMI 2	HDMI 機器からの HDMI ケーブルを接続します。	
4.	HDBaseT	HDBaseT 信号を受信するため、HDBaseT TX ボックス (ビデオエクステンダ) からの Cat5e/Cat6 ケーブルを接続します。 <b>注記:</b> DU4771Z で利用可能です	
5.	HDMI 3/MHL	HDMI/MHL 機器から HDMI/MHL ケーブルを接続します。 <b>注記:</b> また、ソースを HDMI 3/MHL に設定し、プロジェクタに電源が入っている限り、接続された MHL 互換スマートデバイスに充電することができます。	
6.	MONITOR OUT	RGB ケーブルをディスプレイに接続します。	
7.	コンピュータ	コンピュータまたはビデオ対応機器からの RGB ケーブルを接続します。	
8.	VIDEO(ビデオ)	ビデオ機器からのコンポジットケーブルを接続します。	
9.	3D 同期	コンピュータまたは対応デバイスからの 3D 同期入力ケーブルを接続します。	
10.	サービス	サービス担当者用のみ。	
11.	USB 電源(5V/1.5A)	USB ホストに対する USB ケーブルを接続します。 <b>注記:</b> プロジェクタの電源がオンである限り、5V/1.5A 出力をサポートします。	
12.	ケンジントンセキュリティスロット	Kensington Lock システムでプロジェクタを固定物に係止します。	60
13.	IR (赤外線)	リモコンからの赤外線信号を受信します。	



項目	名称	説明	参照ページ
14.	AUDIO IN L/R (オーディオ入力 L/R)	ビデオ オーディオ入力用のオーディオ機器からオーディオケーブルを接続します。	
15.	マイク入力	マイク入力機器を接続します。	
16.	オーディオ入力	オーディオ機器からのオーディオケーブルを接続します。	
17.	オーディオ出力	オーディオループスルー用のオーディオケーブルを接続します。	
18.	RS-232C	リモコン用の RS-232 シリアルポートケーブルを接続します。	
19.	AC 入力	電源ケーブルを接続します。	

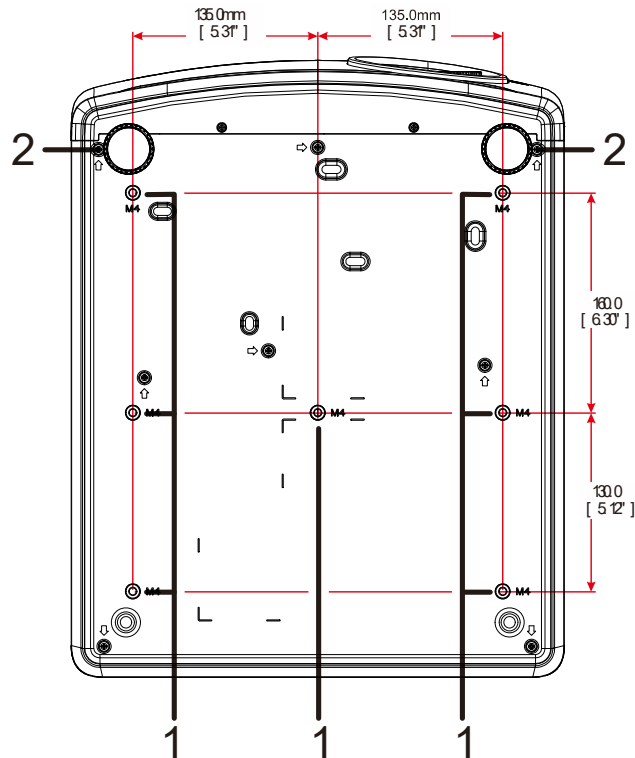
**注記:**

- この機能を使用するには、プロジェクタをオン/オフにする前に、コネクタを接続します。
- スクリーンメーカーが対応するスクリーンコントローラが付属しています。
- このジャックは定められた用途以外には使用しないでください。

**警告:**

安全のために、接続する前に、プロジェクタと接続する機器の電源を切ります。

底面図



項目	名称	説明	参照ページ
1.	天井取付穴	プロジェクタを天井に取り付ける方法については、販売代理店までお問い合わせください。	
2.	傾き調整用アジャスタ	アジャスタレバーを回して角度位置を調整します。	17

**注記:**

取り付けの際には、UL 規格の天井マウントだけを使用します。

天井に取り付ける場合は、認可された天井取り付け用ハードウェアと最大ねじ深さが 12mm (0.47 インチ) の M4 ねじを使用します。

天井マウントの構造は形状と強度に適合しなければなりません。天井マウントの負荷能力は、取り付け装置の重量を上回らなければなりません。また、装置の重量の 3 倍の重量に 60 秒以上耐えることができなければなりません。

## スタンド用参照図面

ポータブル投映用を使用するためにカスタマイズされたスタンドを設計・製造する場合は、設置サービスプロバイダ(有料)に依頼してください。設計が以下の条件に準拠していることを確認してください:

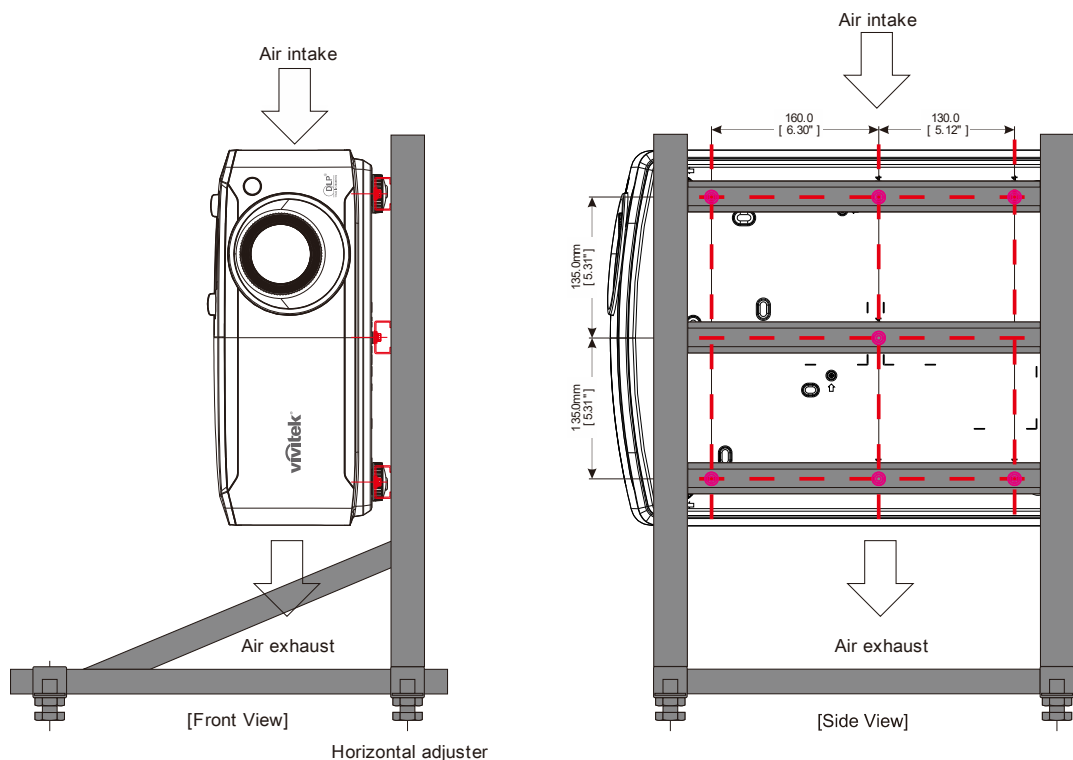
- プロジェクターをスタンドに固定するために、プロジェクター背面の7つのネジ穴を使用していること。

ネジ穴の中央寸法は、290 (ピッチ = 160、130) × 270 (ピッチ = 135) mm

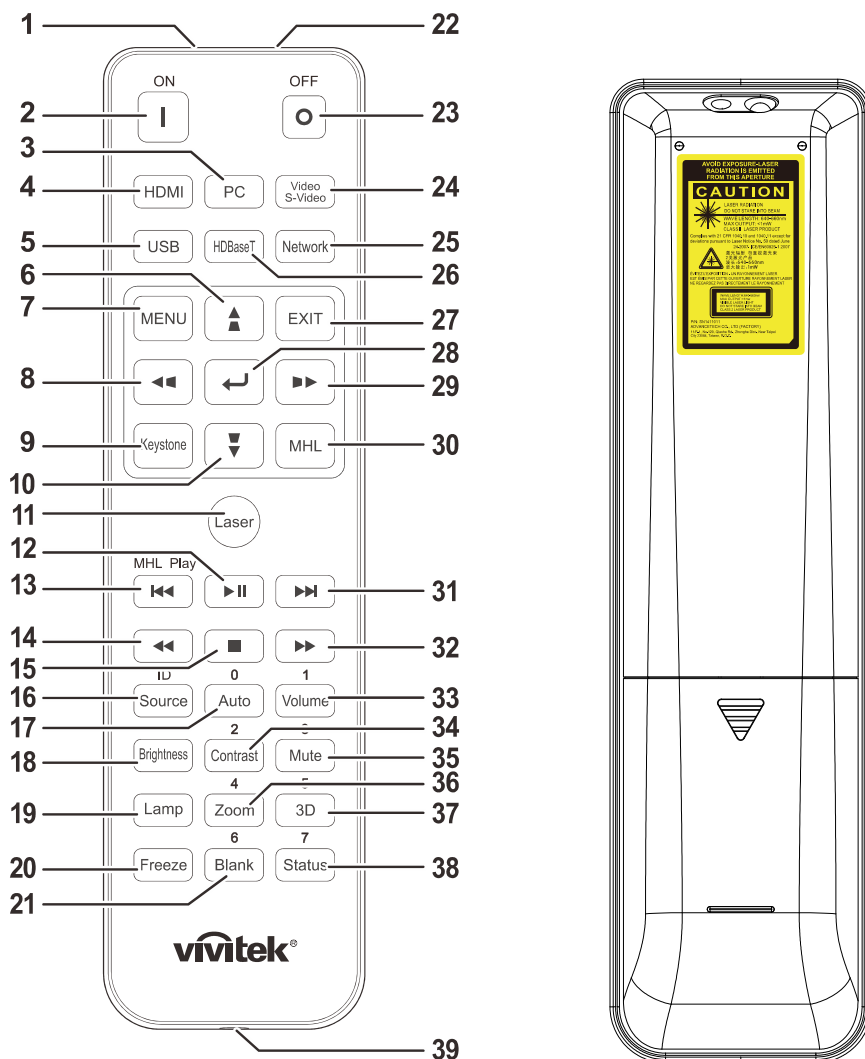
プロジェクターのネジ穴の寸法: M4 (最大深さ 12 mm)

- 水平調整メカニズム (例えば、4箇所のボルトおよびナット)
- 簡単に引っくり返らないように、スタンドを設計してください。

寸法要件を示す図面は、実際のスタンドの設計図面ではありません。



リモコンの各部の名称



**!** 重要:

1. 明るい蛍光灯を点灯した場所でプロジェクターを使用することはお止めください。高周波蛍光灯は、リモコンの動作を妨げることがあります。
2. リモコンとプロジェクターの間に障害物がないことを確認します。リモコンとプロジェクターの間に障害物があると、プロジェクター画面などの反射面で信号がオフになることがあります。
3. プロジェクター上のボタンとキーの機能は、リモコン上の対応するボタンの機能と同じです。本ユーザーズマニュアルでは、リモコンに基づいて機能について説明します。

**注記:**

2007年6月24日付けのレーザー通知に準じた偏差を除き、レーザー製品のFDA パフォーマンス基準に適合します。

**!** 注意:

制御、調整、または本明細書に記述されている以外の手順を行うと有害なレーザー光を浴びる可能性があります。

項目	名称	説明	参照ページ
1.	赤外線トランスミッター	信号をプロジェクタへ伝送します。	
2.	電源オン	プロジェクタをオンにします。	13
3.	PC	PC のソース選択を表示します。	
4.	HDMI	HDMI1/HDMI2/DVI ソース選択を表示します (切替)。	
5.	USB	NA	
6.		OSD 内の設定をナビゲートしたり変更します。 クイックメニュー – 垂直台形補正の場合。	22
7.	MENU(メニュー)	OSD を開きます。	22
8.		OSD 内の設定をナビゲートしたり変更します。 クイックメニュー – 水平台形補正の場合。	22
9.	キーストーン	キーストーンメニューを開きます。	
10.		OSD 内の設定をナビゲートしたり変更します。 クイックメニュー – 垂直台形補正の場合。	22
11.	Laser(レーザー)	このボタンを押して、画面上のポイントを操作します。目に当てないでください。	
12.		MHL の場合、ビデオ/音楽を再生または一時停止します。	
13.		MHL の場合、設定された刻みで戻します。	
14.		MHL の場合、プログラミングリストの前の項目を再生します。	
15.		MHL の場合、ビデオ/音楽の再生を停止します。	
16.	ソース/ID	入力ソースを交互に切り替えます。 リモコンのカスタムコード設定のキー機能を組み合わせます (ID ボタン + 数字を 3 秒間押します)。	22
17.	オート/0	周波数、位相、位置を自動調整します。 リモート ID 設定用に数字を使用します。	22
18.	輝度	輝度設定バーを表示します。	
19.	ランプ	光源の選択を表示します。	
20.	Freeze(一時停止)	画面上の画像を静止します/静止を解除します。	
21.	Blank / 6 (ブランク / 3)	画面を空白にします。 リモート ID 設定用に数字を使用します。	
22.	Laser(レーザー)	画面上のポイントとして使用します。目に当てないでください。	
23.	電源オフ	プロジェクタをオフにします。	13
24.	ビデオ/S ビデオ	ビデオのソース選択を表示します。	
25.	ネットワーク	OSD ネットワークメニューを開きます。	
26.	HDBaseT	HDBaseT のソース選択を表示します。 注記: DU4771Z で利用可能です	
27.	EXIT	最後の OSD ページに戻ります。	
28.		OSD 内で入力したり設定を確認します。	22

項目	名称	説明	参照ページ
29.	▶▶	OSD 内の設定をナビゲート/変更します。 クイックメニュー - 水平キーストーンの場合	22
30.	MHL	スマートデバイス用に MHL (Mobile High-Definition Link) テクノロジーの機能を有効にします。	
31.	▶▶	MHL の場合、設定された刻みで送ります。	
32.	▶▶	MHL の場合、プログラミングリストの次の項目を再生します。	
33.	音量/1	音量設定バーを表示します。 リモート ID 設定用に数字を使用します。	
34.	コントラスト/2	コントラスト設定バーを表示します。 リモート ID 設定用に数字を使用します。	
35.	ミュート/3	内蔵スピーカーがミュートされます。 リモート ID 設定用に数字を使用します。	
36.	ズーム/4	デジタルズーム設定バーを表示します。 リモート ID 設定用に数字を使用します。	20
37.	3D/5	OSD 3D 設定メニューを開きます。 リモート ID 設定用に数字を使用します。	
38.	状態/7	OSD 状態メニューを開きます (メニューが開くのは、入力機器が検出された場合だけです)。 リモート ID 設定用に数字を使用します。	
39.	有線ジャック	プロジェクタに有線リモコンを接続します。	

**注記:**

リモートコンボキーの設定:

ID+0: リモコンのカスタマコードをデフォルト設定にリセットします

ID+1: リモコンのカスタマコードを「1」に設定します。

~

ID+7: リモコンのカスタマコードを「7」に設定します。

また、プロジェクタに独自制御用の ID を設定する必要があります。プロジェクタ ID の設定については、ページの 41 を参照してください。

**注記:**

プロジェクタが MHL モード下にあるとき、プロジェクタのキーパッドは、リモコンのキーと同じ定義になります。

**MHL 機能の場合:**

アプリ設定用メニュー、▲ (上)、▼ (下)、◀ (左) および ▶ (右) を方向矢印として使用します。また、ENTER (エンター) および EXIT (終了) が含まれます。

**スマートデバイスをリモコンで制御する:**

プロジェクタが、MHL 対応スマートデバイスからコンテンツを投射しているとき、リモコンを使って、スマートデバイスを制御できます。

MHL モードに入るには、スマートデバイスを制御するために、矢印キー (▲ (上)、▼ (下)、◀ (左)、▶ (右))、メニュー、EXIT (終了)、MHL 制御ボタンが利用可能です。

## リモコンの動作範囲

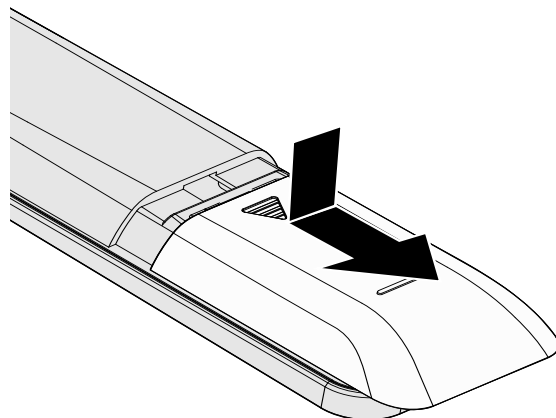
リモコンは赤外線伝送を使ってプロジェクタを制御します。リモコンはプロジェクタに直接向ける必要はありません。リモコンをプロジェクタの側面または背面に対して垂直になるように向けていなければ、リモコンは、プロジェクタから約 7 メートル(23 フィート)の半径、プロジェクタの高さから上下 15 度で機能します。プロジェクタがリモコンに反応しない場合は、少し近づきます。

## プロジェクタとリモコンのボタン

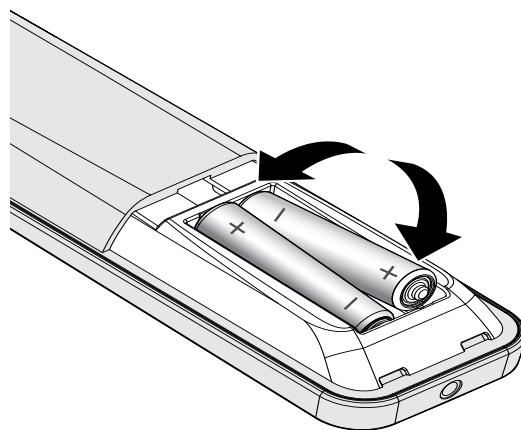
プロジェクタは、リモコン、または、プロジェクタの上部にあるボタンを使って操作します。すべての操作はリモコンでできますが、プロジェクタ上のボタンの使用には制限があります。

## リモコンにバッテリーを挿入する

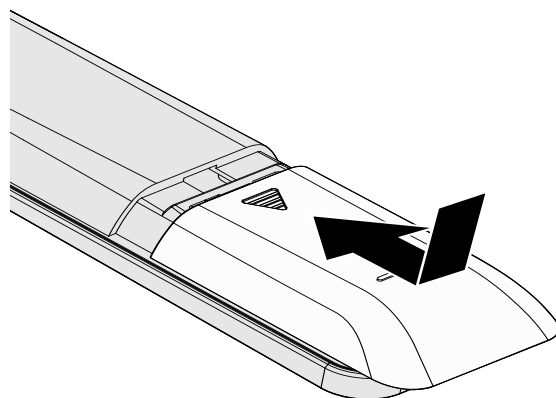
1. バッテリー収納部のカバーを、矢印の方向へ移動して取り外します。



2. 正極を上向きにしてバッテリーを挿入します。



3. カバーを元に戻します。



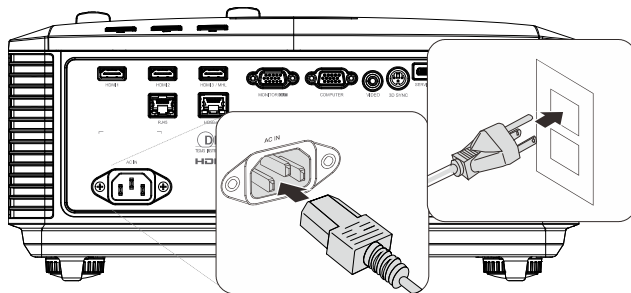
### 注意:

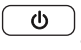

1. 単 4 バッテリーだけを使用します (アルカリバッテリーを推奨します)。
2. 使用済みバッテリーを廃棄する際には、お住まいの地域の規制に従ってください。
3. プロジェクタを長期間使用しない場合は、バッテリーを取り外します。
4. 間違ったタイプのバッテリーに交換すると、爆発の危険があります。
5. 指示に従って、使用済みバッテリーを廃棄してください。

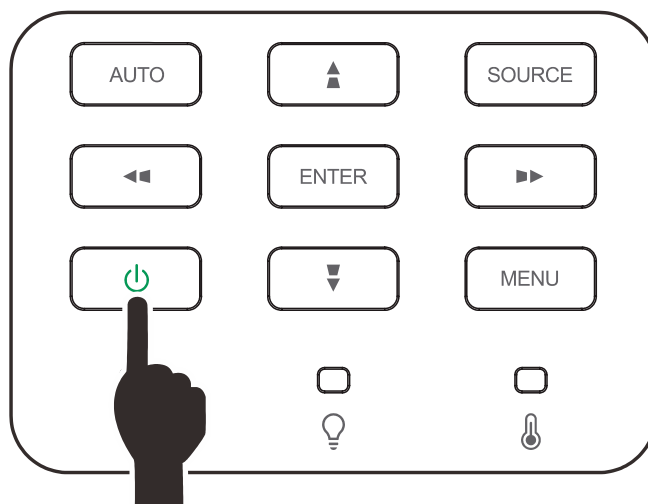


## プロジェクターを起動する/シャットダウンする

1. 電源コードと信号ケーブルをしっかりと接続します。接続すると、電源 LED が緑色に点滅してから、緑色に点灯します。



2. “プロジェクターの「」ボタンまたはリモコンの「」ボタンを押すと、光源がオンになります。電源 LED が緑色に点滅します。スタートアップ画面が、約 30 秒表示されます。プロジェクターを初めて使用する際に、スタートアップ画面が表示されたら、クイックメニューから使用する言語を選択できます。(23 ページの [OSD 言語を設定する](#) を参照してください)



セキュリティロックが有効である場合は、15 ページの [アクセスパスワードを設定する \(セキュリティ・ロック\)](#) を参照してください。

**vivitek**<sup>®</sup>  
Vivid Color, Vivid Life

3. 複数の入力機器が接続されている場合、ソースボタンを押し、▲▼を使って、機器の間をスクロールします。

(コンポーネントは、RGB - コンポーネントアダプタを通してサポートされます。)



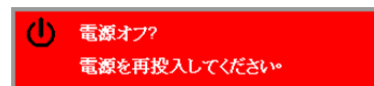
- HDMI 1:高品位マルチメディアインターフェース互換
- HDMI 2:高品位マルチメディアインターフェース互換
- HDMI 3 / MHL:高品位マルチメディアインターフェースおよびモバイル高品位リンク互換
- VGA:アナログ RGB  
DVD 入力 YCbCr / YPbPr、または、D-Sub コネクタ経由の HDTV 入力 YPbPr
- コンボジットビデオ:従来のコンボジットビデオ
- HDBaseT: 標準的な CAT5e/6 LAN ケーブル上での HD ビデオ、デジタルオーディオコンテンツを配信、および、RS232、RJ45 および IR 機能をサポートします。(DU4771Z で利用可能です)

注記:

HDBaseT 機能を使用するために、認定済み TX ボックス (ビデオエクステンダ) - (EVBMN-110L38) を使用することを推奨します。TX ボックス以外のブランドを使用すると、完全な応答の保証はありません。

1 本の HDBaseT CAT5e ケーブルを使用すると、プロジェクタは、100m/328 フィートの HDBaseT 接続距離をサポートします。

4. 「電源オフ?/電源を再投入してください」というメッセージが表示されたら、POWER(電源)ボタンを押します。プロジェクタがオフになります。



**注意:**

プロジェクタが冷却して、電源 LED が点滅しなくなるまで、電源コードのプラグを抜かないでください。

## アクセスパスワードを設定する(セキュリティ・ロック)

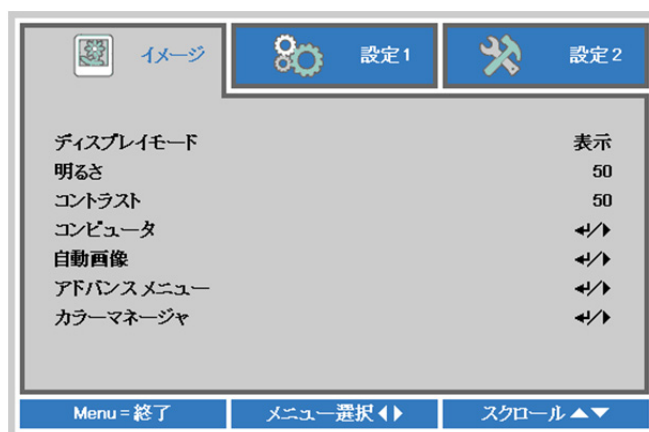
4 つの(矢印)ボタンを使ってパスワードを設定し、認証されていない人がプロジェクタを使用することを防止できます。有効にすると、プロジェクタの電源を入れた後で、パスワードを入力する必要があります。(OSD メニューの使い方については、22 ページの [OSD をナビゲートする](#) および 23 ページの [OSD 言語を設定する](#) を参照してください。)



### 重要:

パスワードは安全な場所に保管してください。パスワードがないと、プロジェクタを使用できません。パスワードを紛失した場合は、パスワードをクリアする方法について、小売店までお問い合わせください。

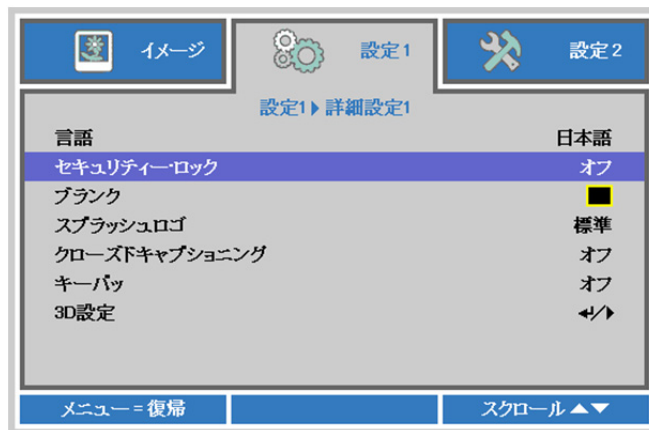
1. MENU(メニュー)ボタンを押して OSD メニューを開きます。



2. カーソル ◀▶ ボタンを押して、設定 1 メニューに移動します。カーソル ▲▼ ボタンを押して、アドバンス メニュー 1 を選択します。



3. ◀(エンター)/▶ を押して、詳細設定 1 サブメニューを開きます。カーソル ▲▼ ボタンを押して、セキュリティロックを選択します。

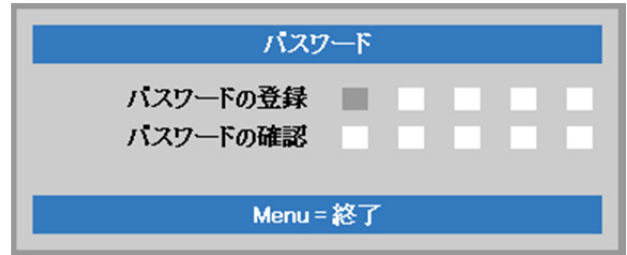


4. カーソル ◀▶ ボタンを押して、セキュリティ・ロック機能を開いて、有効にしたり無効にしたりします。

パスワードダイアログボックスが自動的に表示されます。

- 5.** キーパッドまたは赤外線リモコンのカーソルボタン ▲▼◀▶ を使って、パスワードを入力します。5 文字のパスワードを入力します。どんな組み合わせでも使うことができます（例えば、同じ矢印を 5 回使うなど）。

カーソルボタンを押してパスワードを設定します。**MENU**(メニュー) ボタンを押してダイアログボックスを終了します。



- 6.** セキュリティー・ロックが有効な場合は、ユーザーが電源オンキーを押すと、パスワードの確認メニューが表示されます。ステップ 5 で設定したパスワードを入力します。パスワードを忘れた場合は、サービスセンターまでご連絡ください。サービスセンターでは、所有者を検証して、パスワードをリセットするお手伝いをいたします。

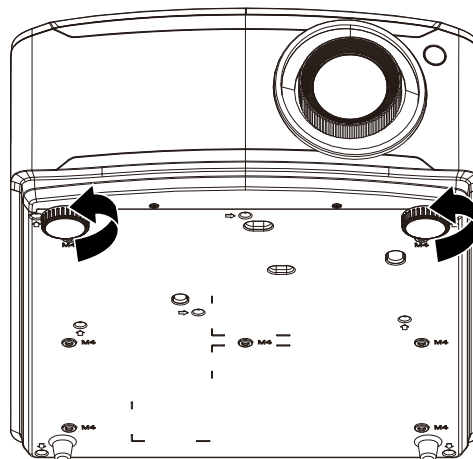


## プロジェクタの高さを調整する

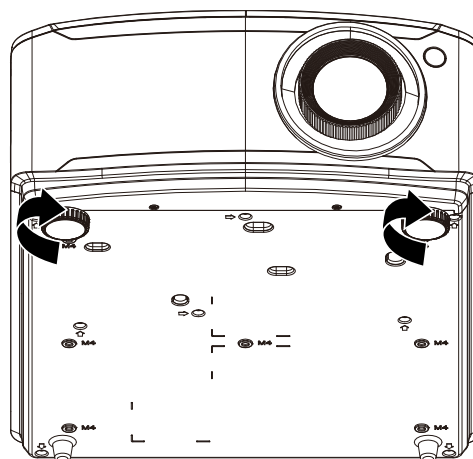
プロジェクタをセットアップする際には、次の点にご注意ください:

- プロジェクタを置くテーブルまたはスタンドが水平で安定していることを確認します。
- プロジェクタは、スクリーンに対して垂直になるように置きます。
- ケーブルが安全な場所に配線されていることを確認します。ケーブルはつまづかないように配線します。

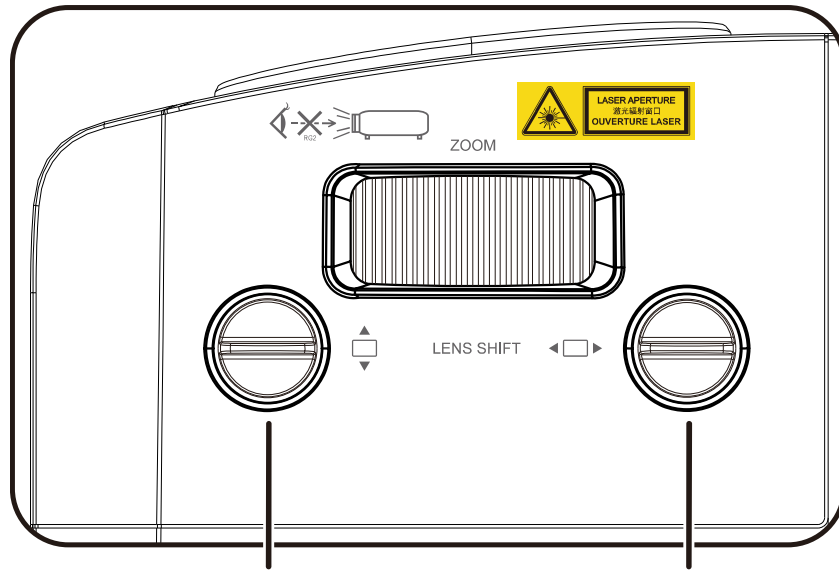
1. プロジェクタの高さを上げるには、アジャスタを2回左に回します。



2. プロジェクタの高さを下げるには、プロジェクタを持ち上げて、アジャスタを2回右に回します。



## レンズシフトを使って投映画像の位置を調整する



垂直レンズシフト

水平レンズシフト

レンズシフト機能を使って、下に詳細記載された範囲内で投映画像の位置を水平方向または垂直方向に調整できます。シフトは、通常のレンズシフトシステムと比較して大幅に高い ANSI コントラスト比を維持しながらレンズをシフトできる独自のシステムです。

**注記:**

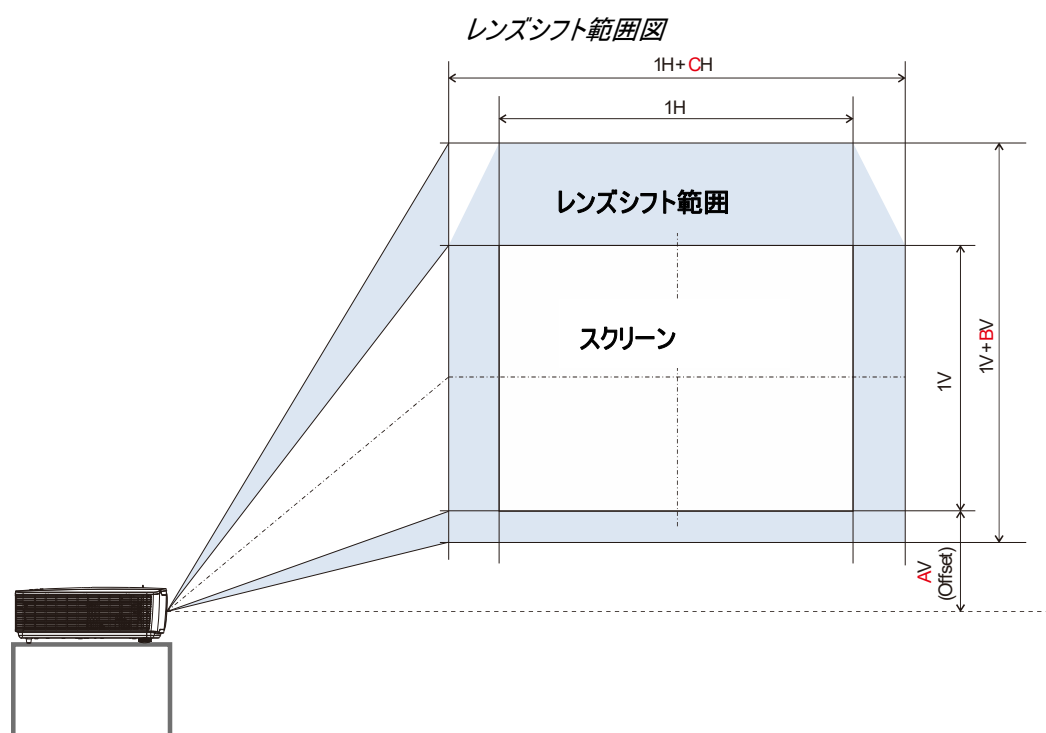
クリック音の下で、レンズシフトノブを更に回さないでください。ノブを軽く押して、回転を戻してください。

## 画像の垂直位置を調整する

画像の垂直高さは、XGA の場合は、オフセット位置の約 14.5%、WXGA の場合は 14%、1080P の場合は 14.7%、WUXGA の場合は 12% に調整できます。画像の垂直高さの最大調整範囲は画像の水平位置によって制限できます。例えば、画像の水平位置が最大の場合は、前述の画像の最大垂直位置高さにはできません。詳細については、下のシフト範囲図を参照してください。

## 画像の水平位置を調整する

画像の水平位置は、XGA の場合は、画像幅の最大 6.4%、WXGA の場合は 5.2%、1080P の場合は 5%、WUXGA の場合は 5% に調整できます。画像の水平高さの最大調整範囲は画像の垂直位置で制限できます。例えば、画像の垂直位置が最大の場合は、画像の最大水平位置にはできません。詳細については、下のシフト範囲図を参照してください。

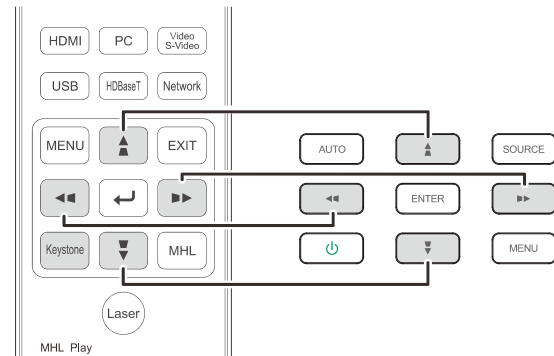
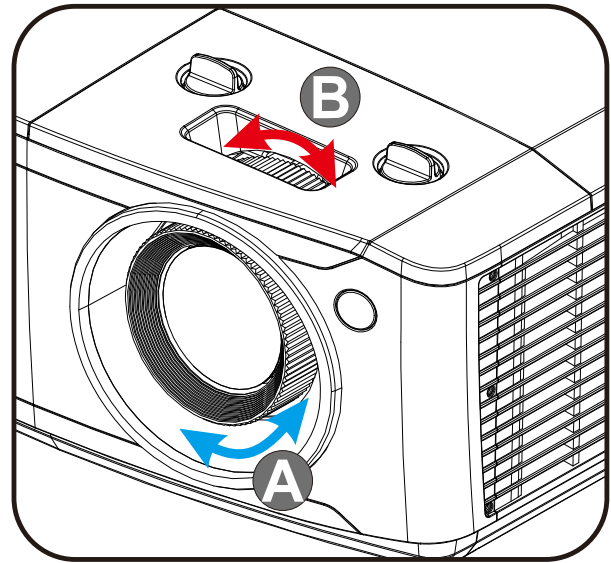


レンズシフト範囲の一覧

	オフセット (A)	垂直レンズシフト (B)	水平レンズシフト (C)
XGA	21 %	14.5 %	6.4 %
WXGA	18 %	14 %	5.2 %
1080P	22.5 %	14.7 %	5 %
WUXGA	15 %	12%	5 %

## ズーム、フォーカス、キーストーンを調整する

1. イメージズームコントロール (プロジェクタにはありません) を使って、投映画像とスクリーンのサイズを調整します。 **B**
2. イメージフォーカスコントロール (プロジェクタにはありません) を使って、投映イメージを鮮明にします。 **A**
3. ▲ / ▼ / ◀ / ▶ ボタン (プロジェクタまたはリモコン) を押して、垂直方向または水平方向の画像の台形歪みを補正します。または、**Keystone (キーストーン)** ボタン (リモコン) を押して、選択された V (垂直) または H (水平) キーストーンを補正します。

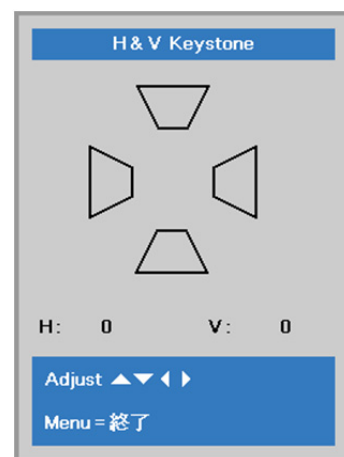


リモコンと OSD パネル

4. キーストーンコントロールがディスプレイに表示されます。

画像の垂直台形補正を行う場合は ▲ / ▼ を押します。

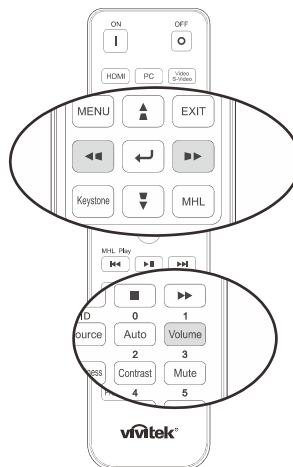
画像の水平台形補正を行う場合は ◀ / ▶ を押します。





## 音量を調整する

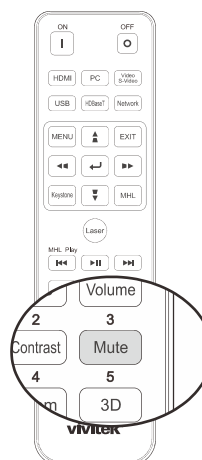
1. リモコンの **Volume** ボタンを押します。  
音量コントロールがディスプレイに表示されます。



2. キーボードの ◀ / ▶ ボタンを押して、**ボリューム +/-** を調整します。



3. **Mute** ボタンを押して音量をオフにします (この機能があるのはリモコンだけです)。



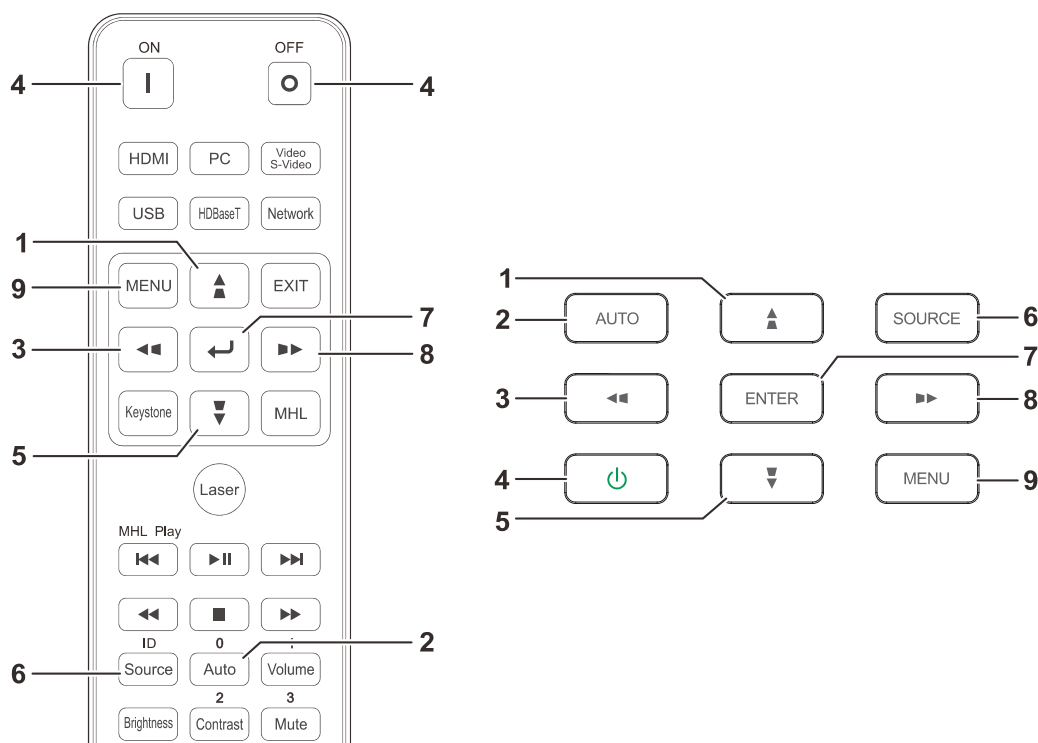
## オンスクリーンディスプレイ(OSD)メニュー設定

### OSD メニューコントロール

プロジェクタの OSD を使って、画像を調整したり、さまざまな設定を変更できます。

### OSD をナビゲートする

リモコンのカーソルボタンまたはプロジェクタのボタンを使って、OSD をナビゲートしたり変更したりすることができます。次の図は、プロジェクタ上のボタンを表わします。



1. OSD を開くには、**MENU**(メニュー)ボタンを押します。
2. 3つのメニューがあります。カーソル ◀ / ▶ ボタンを押してメニュー内を移動します。
3. カーソル ▲ / ▼ ボタンを押して、メニュー内を上下に移動します。
4. カーソル ◀ / ▶ を押して設定用の値を変更します。
5. **MENU** (メニュー) ボタンを押して、OSD を閉じたり、サブメニューを終了したりします。**EXIT** (終了) ボタンを押して、前のメニューに戻ります。



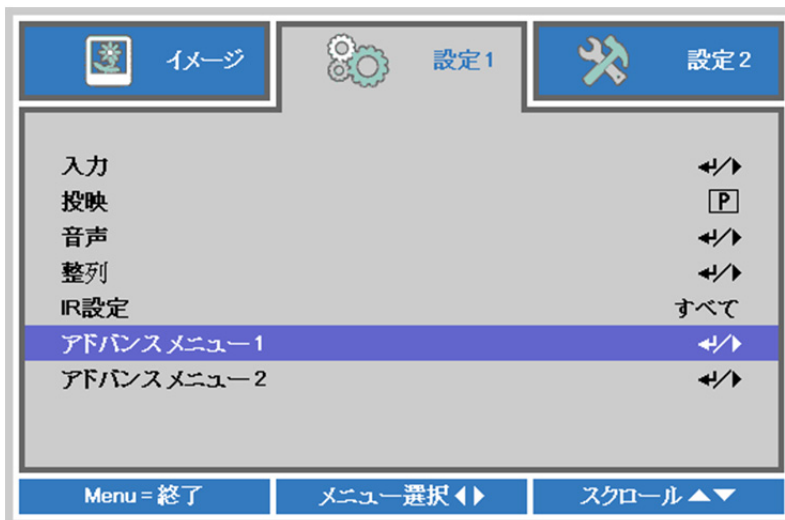
#### 注記:

ビデオソースによっては、OSD 内のすべての項目を使用できないことがあります。例えば、items in the コンピュータメニューの水平位置/垂直位置項目を変更できるのは、PC に接続されている場合だけです。使用できない項目は灰色で表示され、アクセスできません。

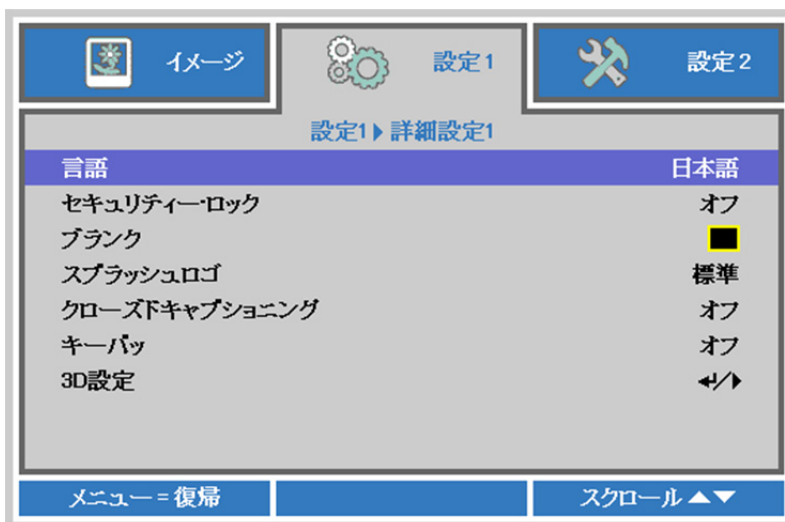
## OSD 言語を設定する

次に進む前に、OSD で使用する言語を設定します。

1. **MENU**(メニュー)ボタンを押します。カーソル ◀▶ ボタンを押して、**設定 1** にナビゲートします。カーソル ▲▼ ボタンを押して、**アドバンス メニュー 1** メニューに移動します。



2. ◀(エンター)/▶ を押して、**詳細設定 1** サブメニューを開きます。言語が強調表示されるまで、カーソル ▲▼ ボタンを押します。



3. 希望する言語が強調表示されるまで、カーソルボタンを押します。
4. メニューボタンを 4 回押して OSD を閉じます。

## OSD メニューの概要

次の図を参照して、設定を見つけたり、設定用の範囲を確認します。

メインメニュー	サブメニュー	設定		
イメージ	ディスプレイモード	表示、明るい、ゲーム、映画、鮮明、テレビ、sRGB、DICOM SIM、ユーザ、ユーザ 2		
	明るい	0~100		
	コントラスト	0~100		
	コンピュータ	水平位置	-5 ~ 5 (自動同期に依存)	
		垂直位置	-5 ~ 5 (自動同期に依存)	
		周波数	0~31	
		トラッキング	-5~5	
		自動同期	オン、オフ	
	自動画像			
	アドバンスメニュー	プリリアントカラー	0~10	
		シャープネス	0~31	
		ガンマ	1.8、2.0、2.2、2.4、黒白、線形	
		色温度	暖かい、ノーマル、冷たい	
		ビデオ AGC	オフ、オン	
		色彩度	0~100	
		色相	0~100	
		ホワイトバランス	R ゲイン	0~200
			G ゲイン	0~200
			B ゲイン	0~200
			R オフセット	-100~100
	G オフセット		-100~100	
		B オフセット	-100~100	
	カラーマネージャ	赤い	色調、彩度、ゲイン 0~100	
		緑	色調、彩度、ゲイン 0~100	
		青い	色調、彩度、ゲイン 0~100	
		青緑色	色調、彩度、ゲイン 0~100	
		マゼンタ	色調、彩度、ゲイン 0~100	
黄色		色調、彩度、ゲイン 0~100		
白い		赤、緑、青 0~100		

メインメニュー	サブメニュー	設定				
設定 1	入力	入力 参照入力ソース選択 (IR/キーパッド)				
	投映	ノーマル、背面、天井、背面+天井				
	音声	ボリューム	0~10			
		消音	オフ、オン			
		マイク	オフ、オン			
		マイク音量	0~10			
	整列	アスペクト比	塗りつぶし、4:3、16:9、レター ボックス、ネガフィルム、2.35:1			
		ズーム	-10~10			
		キーストーン	水平:-30 ~ +30 垂直:-30 ~ +30			
		4 コーナー	左上、右上、右下、左下			
	IR 設定	すべて、前面 IR (赤外線)、背面 IR (赤外線)				
	アドバンスメニュー 1	言語	English, Français, Deutsch, Español, Português, 簡体中文, 繁體中文, Italiano, Norsk, Svenska, Nederlands, Русский, Polski, Suomi, Ελληνικά, 한국어, Magyar, Čeština, العربية, Türkçe, Việt, 日本語, ไทย, فارسی, עברית, Dansk, Fran. Can.			
			セキュリティ・ロック	オフ、オン		
			ブランクスクリーン	ブランク、赤、緑、青、白		
			スプラッシュロゴ	標準、黒、青		
			クローズドキャプション	オフ、オン		
			キーパッドロック	オフ、オン		
			3D 設定	3D	オフ、DLP-Link, IR	
				3D 同期反転	オフ、オン	
				3D 形式	フレームパッキング、トップ/ボトム、サイドバイサイド、フレームシーケンシャル (3D フレームパッキング HDMI ソースのみ)	
			アドバンスメニュー 2	テストパターン	なし、RGB ランプ、カラーバー、ステップバー、チェックボード、グリッド、水平線、垂直線、対角線、水平ランプ、垂直ランプ、白、赤、緑、青、黒	
					水平画像シフト	-50~50
					垂直画像シフト	-50~50

メインメニュー	サブメニュー	設定	
設定 2	オートソース	オフ、オン	
	信号なし電源オフ (分)	0~180	
	自動電源オン	オフ、オン	
	ライトモード	ノーマル、エコ、調光、エクストリーム調光、カスタムライト、一定輝度	
	すべてリセット		
	状態	入力ソース	
		ビデオ情報	
		ライト時間	
		ソフトウェアバージョン	
		リモートコントロール ID	
シリアル番号			
アドバンスメニュー 1			
メニュー位置	中央、ダウン、アップ、左、右		
透過メニュー	0%, 25%, 50%, 75%, 100%		
節電モード	オン、LAN でオン、HDBaseT でオン		
ファン速度	ノーマル、高速		
ライト情報	ノーマル、エコ、調光、エクストリーム調光、カスタムライト、一定輝度		
プロジェクタ ID	0~98		
リモートコントロール ID	デフォルト、1、2、3、4、5、6、7		
ネットワーク	ネットワーク状態	接続、切断	
	DHCP	オン、オフ	
	IP アドレス	0~255, 0~255, 0~255. 0~255	
	サブネットマスク	0~255, 0~255, 0~255. 0~255	
	ゲートウェイ	0~255, 0~255, 0~255. 0~255	
	DNS	0~255, 0~255, 0~255. 0~255	
	適用	Ok / キャンセル	
	HDBaseT 設定 (*)	オフ、オン	
アドバンスメニュー 2			
スリープタイマー (分)	0~600		
ソースフィルター	HDMI1	無効、有効	
	HDMI2	無効、有効	
	HDMI 3/MHL	無効、有効	
	VGA	無効、有効	
	コンポジットビデオ	無効、有効	
	HDBaseT (*)	無効、有効	
エアフィルタ設定	エアフィルタ時間		
	時間リマインダ	オフ、300 時間、500 時間、1000 時間、1500 時間、2000 時間	
	タイマーのリセット		
カスタムライト	25~100		

**注記:**

(\*) DU4771Z で利用可能です

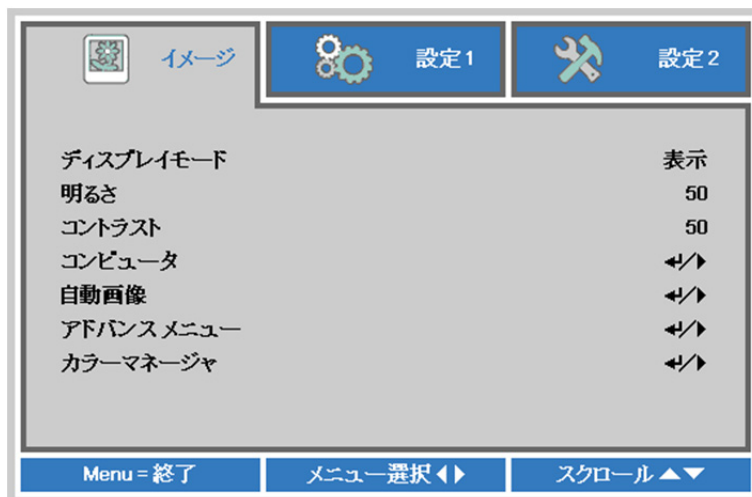
## イメージメニュー



### 注意!

変更されるとき、すべての表示モードパラメータは、ユーザモードに保存されます。

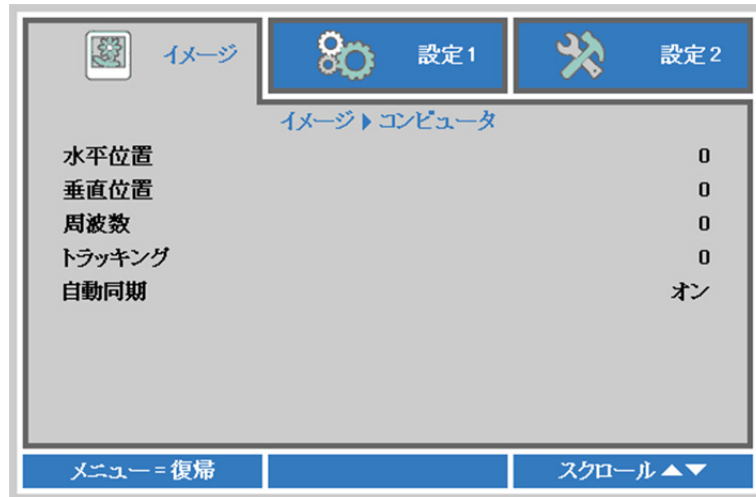
**MENU** (メニュー) ボタンを押して **OSD** メニューを開きます。カーソル ◀▶ ボタンを押して、**イメージメニュー**に移動します。カーソル ▲▼ ボタンを押して、**イメージメニュー**内を上下に移動します。◀▶ を押して、設定値を開いて変更します。



項目	説明
ディスプレイモード	カーソル ◀▶ ボタンを押して、ディスプレイモードを開いて設定します。
明るさ	カーソル ◀▶ ボタンを押してディスプレイの輝度を開いて調整します。
コントラスト	カーソル ◀▶ ボタンを押してディスプレイのコントラストを開いて調整します。
コンピュータ	◀ (エンター) / ▶ を押して、コンピュータメニューを開きます。28 ページの <a href="#">コンピュータメニュー</a> を参照してください。
自動画像	◀ (エンター) / ▶ を押して、位相、トラッキング、サイズおよび位置を自動調整します。
アドバンスメニュー	◀ (エンター) / ▶ を押して、詳細メニューを開きます。29 ページの <a href="#">詳細機能</a> を参照してください。
カラーマネージャ	◀ (エンター) / ▶ を押して、カラーマネージャメニューを開きます。 <a href="#">カラーマネージャ</a> に関する詳細情報については、31 ページを参照してください。

## コンピュータメニュー

MENU(メニュー)ボタンを押して、OSDメニューを開きます。◀▶を押してイメージメニューへ移動します。▲▼を押して、コンピュータメニューに移動し、次に、Enter(エンター)または▶を押します。▲▼を押して、コンピュータメニュー内を上下に移動します。

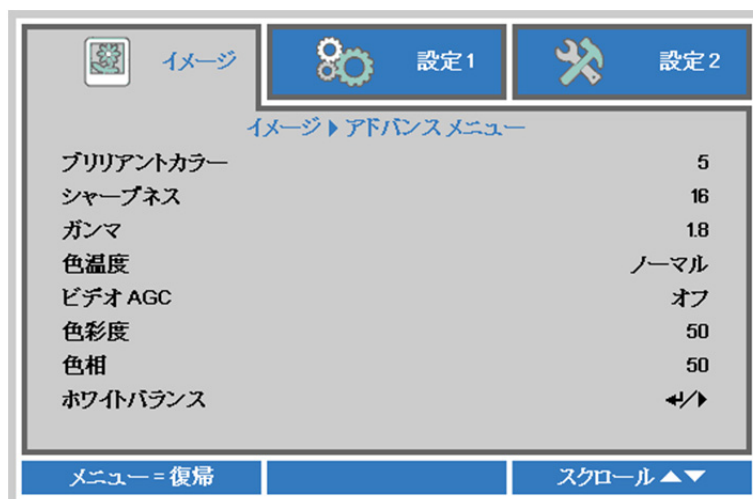


項目	説明
水平位置	カーソル ◀▶ ボタンを押して、表示位置を開き、左または右に調整します。
垂直位置	カーソル ◀▶ ボタンを押して、表示位置を開き、上または下に調整します。
周波数	カーソル ◀▶ ボタンを押して、A/D サンプリングクロックを開いて調整します。
トラッキング	カーソル ◀▶ ボタンを押して、A/D サンプリングドットを開いて調整します。
自動同期	カーソル ◀▶ ボタンを押して、自動同期位置を開き、オンまたはオフに調整します。



## 詳細機能

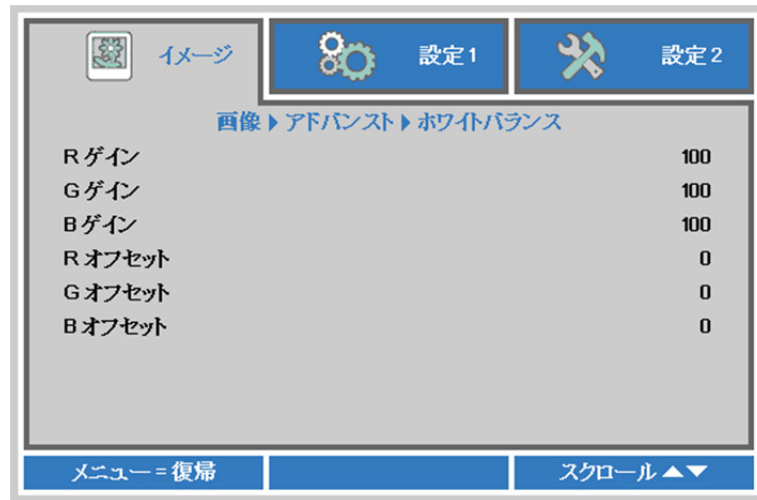
Menu(メニュー)ボタンを押して OSD メニューを開きます。◀▶ を押してイメージメニューへ移動します。▲▼ を押して、アドバンスメニューへ移動し、次に、Enter(エンター)または ▶ を押します。▼▲ を押して、詳細メニュー内を上下に移動します。



項目	説明
ブリリアントカラー	カーソル ◀▶ ボタンを押して、ブリリアントカラー値を開いて調整します。
シャープネス	カーソル ◀▶ ボタンを押して、ディスプレイのシャープネスを開いて調整します。
ガンマ	カーソル ◀▶ ボタンを押して、ディスプレイのガンマ補正を開いて調整します。
色温度	カーソル ◀▶ ボタンを押して、色温度を開いて調整します。
ビデオ AGC	◀▶ ボタンを押して、ビデオソース用の自動ゲインコントロールを開いて、有効にしたり無効にしたりします。
色彩度	◀▶ ボタンを押して、彩度を開いて調整します。
色相	◀▶ ボタンを押して、色相/色調を開いて調整します。
ホワイトバランス	◀▶ (エンター) / ▶ ボタンを押して、ホワイトバランスサブメニューに入ります。30 ページの <a href="#">ホワイトバランス</a> を参照してください

## ホワイトバランス

ENTER ボタンを押してホワイトバランスサブメニューを開きます。



項目	説明
R ゲイン	◀▶ ボタンを押して、赤ゲインを調整します。
G ゲイン	◀▶ ボタンを押して、緑ゲインを調整します。
B ゲイン	◀▶ ボタンを押して、青ゲインを調整します。
R オフセット	◀▶ ボタンを押して、赤オフセットを調整します。
G オフセット	◀▶ ボタンを押して、緑オフセットを調整します。
B オフセット	◀▶ ボタンを押して、青オフセットを調整します。

## カラーマネージャ

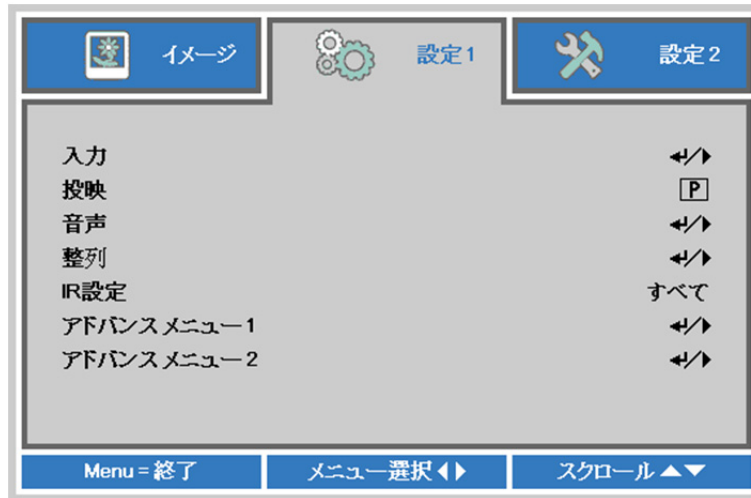
Menu(メニュー)ボタンを押して OSD メニューを開きます。◀▶ を押してイメージメニューへ移動します。▼▲ を押して、カラーマネージャメニューに移動し、次に、Enter(エンター)または ▶ を押します。▼▲ を押して、カラーマネージャメニュー内を上下に移動します。



項目	説明
赤い	これを選択して、赤のカラーマネージャを開きます。 ◀▶ ボタンを押して、色調、彩度、ゲインを調整します。
緑	これを選択して、緑のカラーマネージャを開きます。 ◀▶ ボタンを押して、色調、彩度、ゲインを調整します。
青い	これを選択して、青のカラーマネージャを開きます。 ◀▶ ボタンを押して、色調、彩度、ゲインを調整します。
青緑色	これを選択して、青緑色のカラーマネージャを開きます。 ◀▶ ボタンを押して、色調、彩度、ゲインを調整します。
マゼンタ	これを選択して、マゼンタのカラーマネージャを開きます。 ◀▶ ボタンを押して、色調、彩度、ゲインを調整します。
黄色	これを選択して黄色のカラーマネージャを開きます。 ◀▶ ボタンを押して、色調、彩度、ゲインを調整します。
白い	これを選択して、白のカラーマネージャを開きます。 ◀▶ ボタンを押して、赤、緑、青を調整します。

## 設定 1 メニュー

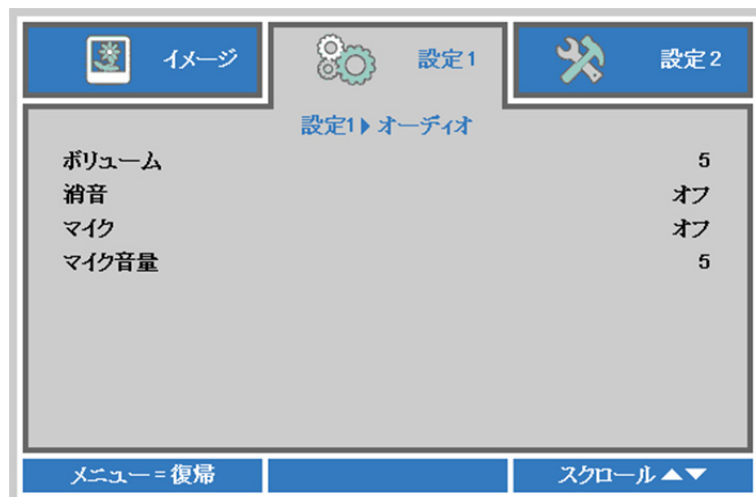
MENU(メニュー)ボタンを押して OSD メニューを開きます。カーソル ◀▶ ボタンを押して設定 1 メニューに移動します。カーソル ▲▼ ボタンを押して、設定 1 メニュー内を上下に移動します。◀▶ を押して、設定値を開いて変更します。



項目	説明
入力	カーソル ◀▶ ボタンを押して、ソースメニューを開きます。入力ソース選択 (IR/キーパッド) を参照してください。
投映	カーソル ◀▶ ボタンを押して、4 つの投映方法を開いて選択します。
音声	◀ (エンター) / ▶ を押して、オーディオメニューを開きます。33 ページの <a href="#">オーディオページ</a> を参照してください。
整列	◀ (エンター) / ▶ 押して、詳細 1 メニューを開きます。34 ページの <a href="#">整列</a> を参照してください。
IR 設定	カーソル ◀▶ ボタンを押して、さまざまな IR 設定を開いて選択します。
アドバンスメニュー 1	◀ (エンター) / ▶ 押して、詳細 1 メニューを開きます。36 ページの <a href="#">詳細 1 の機能</a> を参照してください。
アドバンスメニュー 2	◀ (エンター) / ▶ 押して、詳細 2 メニューを開きます。38 ページの <a href="#">詳細 2 の機能</a> を参照してください。

## オーディオ

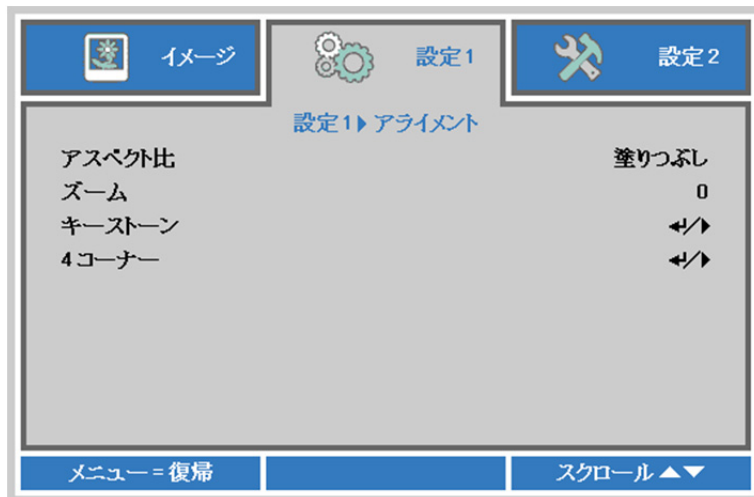
Menu(メニュー)ボタンを押して OSD メニューを開きます。◀▶ を押して、設定 1 メニューに移動します。▼▲ を押して、オーディオメニューに移動し、次に、Enter(エンター)または ▶ を押します。▼▲ を押して、オーディオメニュー内を上下に移動します。



項目	説明
ボリューム	◀▶ ボタンを押してオーディオ音量を開いて、調整します。
消音	◀▶ ボタンを押して、スピーカーを開き、オンにしたりオフにします。
マイク	◀▶ ボタンを押して、マイクを開き、オンにしたりオフにします。
マイク音量	◀▶ ボタンを押してマイク音量を開いて、調整します。

## 整列

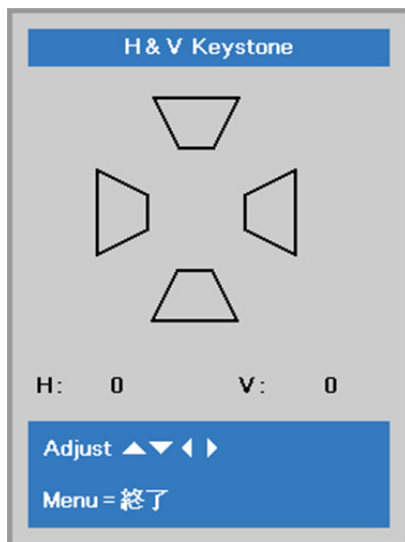
Menu(メニュー)ボタンを押して OSD メニューを開きます。◀▶ を押して、設定 1 メニューに移動します。▼▲ を押して、整列メニューに移動し、次に、Enter (エンター) または ▶ を押します。▼▲ を押して、整列メニュー内を上下に移動します。



項目	説明
アスペクト比	カーソル ◀▶ ボタンを押して、ビデオの縦横比を開いて調整します。
ズーム	カーソル ◀▶ ボタンを押して、ズームメニューを開いて調整します。
キーストーン	◀ (エンター) / ▶ を押して、キーストーンメニューを開きます。34 ページの <b>キーストーン</b> を参照してください。
4 コーナー	◀ (エンター) / ▶ を押して、4 コーナーサブメニューを開きます。35 ページの <b>4 コーナー</b> を参照してください。 注記: 3D モードが有効になっているときは、サポートされません。

## キーストーン

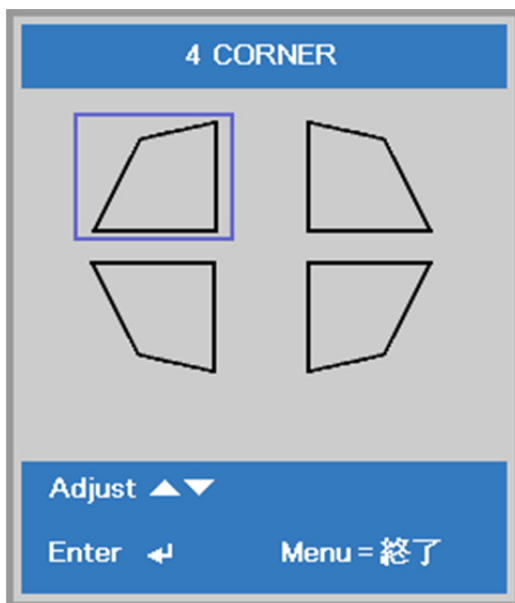
Menu(メニュー)ボタンを押して OSD メニューを開きます。◀▶ を押して、設定 1 メニューに移動します。▼▲ を押して、整列メニューに移動し、次に、Enter (エンター) または ▶ を押します。▼▲ を押して、Keystone (キーストーン) メニューに移動し、次に、Enter (エンター) または ▶ を押します。▼▲ を押して、垂直方向の値を -30 から 30 の範囲で調整します。◀▶ を押して、水平方向の値を -30 から 30 の範囲で調整します。



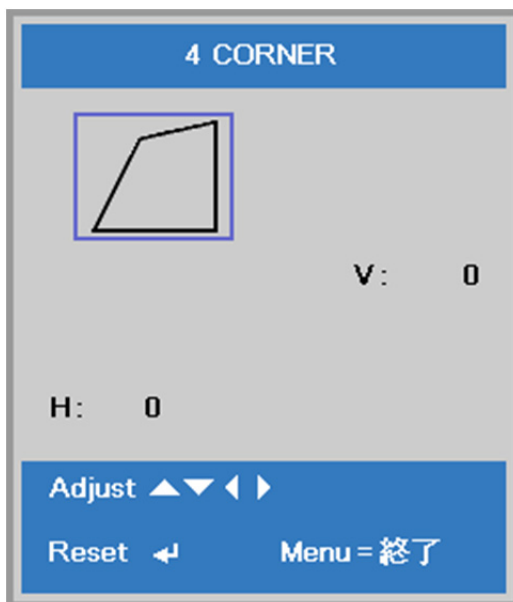
## 4 コーナー

Menu(メニュー)ボタンを押して OSD メニューを開きます。◀▶ を押して、設定 1 メニューに移動します。▼▲ を押して、整列メニューに移動し、次に、Enter (エンター) または ▶ を押します。▼▲ を押して、4 コーナーメニューに移動し、次に、Enter(エンター)または ▶ を押します。

1. カーソル ▲ / ▼ ボタンを使って、コーナーを選択し、エンターを押します。

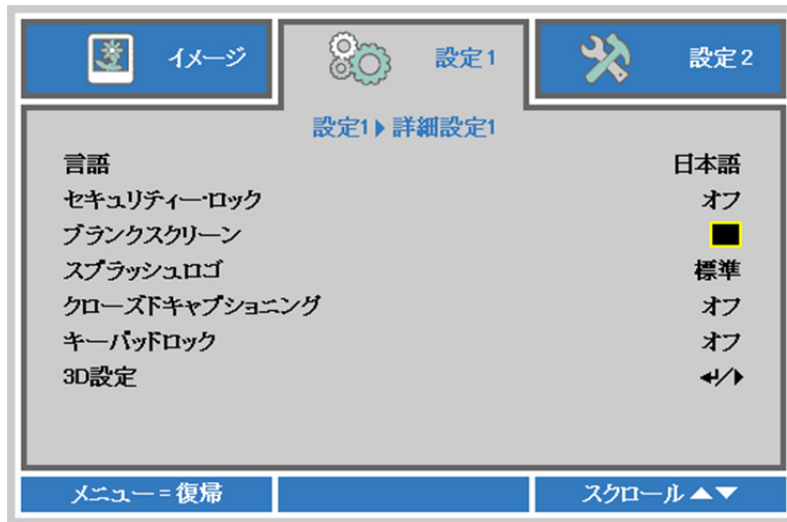


2. カーソル ▲ / ▼ ボタンを押して、垂直方向を調整し、カーソル ◀ / ▶ ボタンを押して、水平方向を調整します。
3. MENU (メニュー) を押して、保存し、設定を終了します。



## 詳細 1 の機能

Menu(メニュー)ボタンを押して OSD メニューを開きます。◀▶ を押して、設定 1 メニューに移動します。▲▼ を押して、詳細 1 メニューに移動し、次に、Enter(エンター)または ▶ を押します。▲▼ を押して、詳細 1 メニュー内を上下に移動します。◀▶ を押して、設定値を開いて変更します。



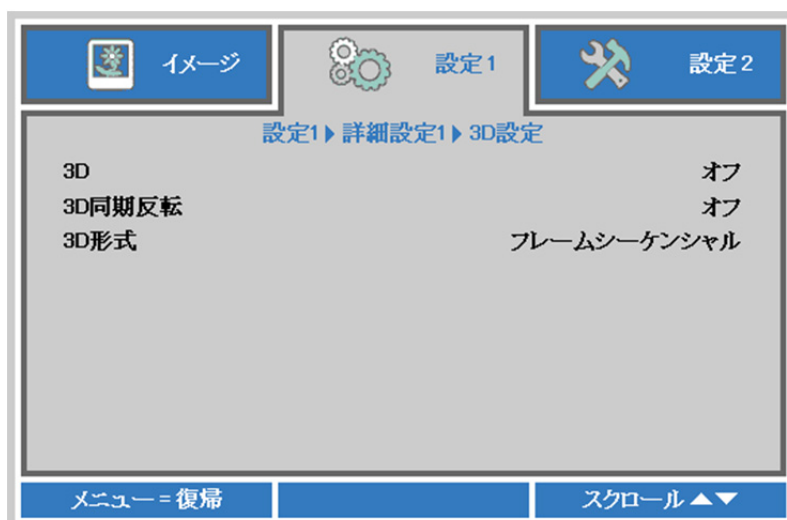
項目	説明
言語	カーソル ◀▶ ボタンを押して、さまざまな言語メニューを開いて選択します。
セキュリティー・ロック	カーソル ◀▶ ボタンを押して、セキュリティー・ロック機能を開いて、有効にしたり無効にしたりします。
ブランクスクリーン	カーソル ◀▶ ボタンを押して、画面を空白にする際に使う色を開いて選択します。
スプラッシュロゴ	カーソル ◀▶ ボタンを押して、スプラッシュロゴを開いて、有効にしたり無効にしたりします。
クローズドキャプション	カーソル ◀▶ ボタンを押して、クローズドキャプションを開いて、有効にしたり無効にしたりします。
キーボードロック	カーソル ◀▶ ボタンを押して、キーボードで機能するキーを開いて、有効または無効を切り替えます。 <b>注記:</b> キーボードのカーソル ▼ ボタンを 5 秒間押し続けてキーボードをロック解除します
3D 設定	◀ (エンター) / ▶ を押して、3D メニューを開きます。 <b>3D 設定</b> に関する詳細情報については、 <b>37</b> ページを参照してください。

### 注記:

3D 機能を使用するには、まず、3D ディスクメニューの DVD 機器にある 3D 設定で、映画の再生を有効にします。



## 3D設定



項目	説明
3D	カーソル ◀▶ ボタンを押して、異なる 3D モードを開いて選択します。
3D 同期反転	カーソル ◀▶ ボタンを押して、3D 同期反転を開いて、有効または無効にします。
3D 形式	カーソル ◀▶ ボタンを押して、異なる 3D 形式を開いて選択します。

**注記:**

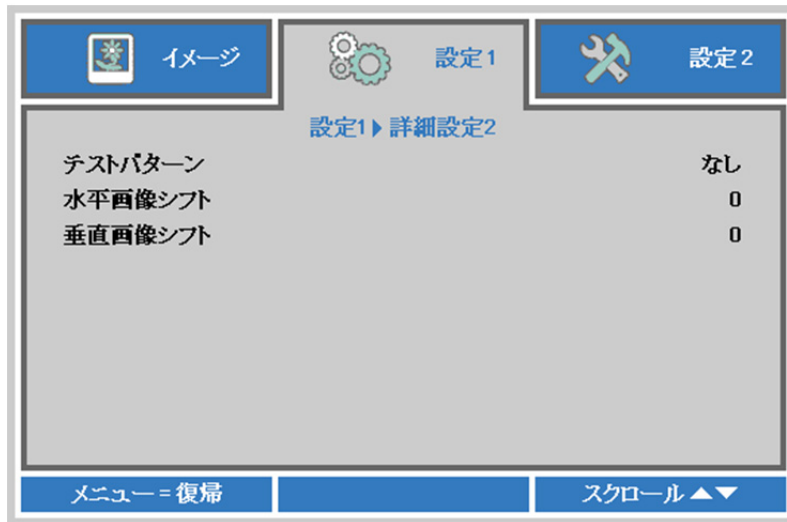
- 適切な 3D ソースがない場合、3D OSD メニュー項目はグレーになります。これは、デフォルト設定です。
- プロジェクタが適切な 3D ソースに接続されているとき、3D OSD メニュー項目は選択可能です。
- 3D 画像を使用して 3D 画像を表示します。
- 3D DVD or 3D メディアファイルからの 3D コンテンツが必要です。
- 3D ソースを有効にする必要があります (3D DVD コンテンツには、3D オンオフを選択できるものもあります)。
- DLP リンク 3D または IR 3D シャッターガラスが必要です。IR 3D シャッターガラスを使うには、PC にドライバをインストールして USB エミッターを接続する必要があります。
- OSD の 3D モードは、ガラスのタイプに合わせる必要があります (DLP リンクまたは IR 3D)。
- ガラスの電源をオンにします。ガラスには、通常オンオフスイッチが付いています。それぞれのタイプのガラスには、専用の設定指示があります。セットアッププロセスを終了するには、メガネに付属する設定指示に従ってください。
- パッシブ 3D は、3D 同期入力/出力を通してサポートされません。

**注記:**

ガラス(DLP リンクまたは IR シャッターガラス)にはさまざまなタイプがありそれぞれに専用の設定指示があるため、ガイドに従って設定プロセスを終了して下さい。

## 詳細 2 の機能

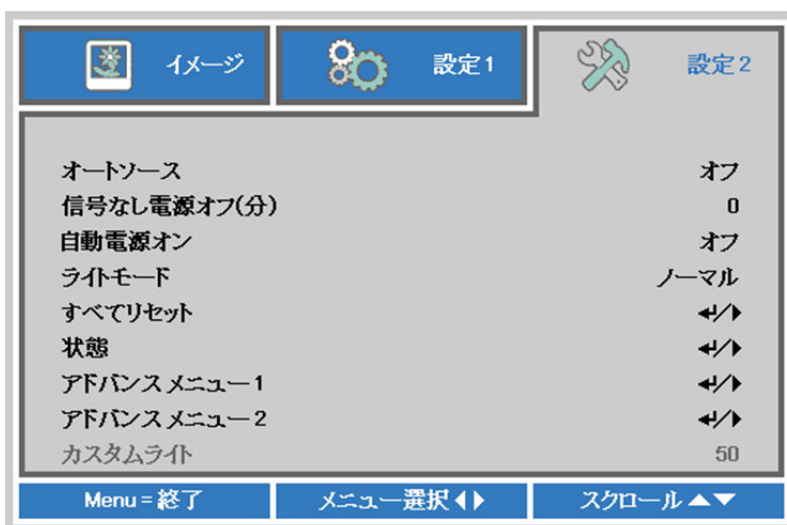
Menu(メニュー)ボタンを押して OSD メニューを開きます。◀▶ を押して、設定 1 メニューに移動します。▲▼ を押して、詳細 2 メニューに移動し、次に、Enter(エンター)または ▶ を押します。▲▼ を押して、詳細 2 メニュー内を上下に移動します。◀▶ を押して、設定値を開いて変更します。



項目	説明
テストパターン	カーソル ◀▶ ボタンを押して、内部テストパターンを開いて、選択します。
水平画像シフト	カーソル ◀▶ ボタンを押して、水平画像シフトを開いて、設定します。
垂直画像シフト	カーソル ◀▶ ボタンを押して、垂直画像シフトを開いて、設定します。

## 設定 2 メニュー

MENU(メニュー)ボタンを押して OSD メニューを開きます。カーソル ◀▶ ボタンを押して設定 2 メニューに移動します。カーソル ▲▼ ボタンを押して、設定 2 メニュー内を上下に移動します。



項目	説明
オートソース	カーソル ◀▶ ボタンを押して、自動ソース検出を開いて、有効にしたり無効にしたりします。
無信号電源オフ(分)	カーソル ◀▶ ボタンを押して、信号がない場合の光源の自動シャットダウンを開いて、設定します。
自動電源オン	カーソル ◀▶ ボタンを押して、AC 電源が供給されている場合の自動電源オン機能を開いて、有効にしたり無効にしたりします。
ライトモード	カーソル ◀▶ ボタンを押して、ライトモードを開き、高輝度を選択したり、または、低輝度を選択して、光源の消費を低減します。
すべてリセット	◀(エンター) / ▶ を押して、すべての設定をデフォルト値に戻します。
状態	◀(エンター) / ▶ を押して、状態メニューを開きます。に関する詳細情報については、40 ページの <a href="#">状態</a> を参照してください。
アドバンスメニュー 1	◀(エンター) / ▶ 押して、詳細 1 メニューを開きます。41 ページの <a href="#">詳細 1 の機能</a> を参照してください。
アドバンスメニュー 2	◀(エンター) / ▶ 押して、詳細 2 メニューを開きます。54 ページの <a href="#">詳細 2 の機能</a> を参照してください。
カスタムライト	カスタムライトモードで、カーソル ◀▶ ボタンを押して、プロジェクタの輝度を同様に調整します。 注記: ライトモードをカスタムライトに設定すると、カスタムライト機能が有効になります。

### 注記:

**エクストリーム調光:** ブランク画面により、光源の電力消費を 50% 節約します (ブランクボタンを押します)

## 状態

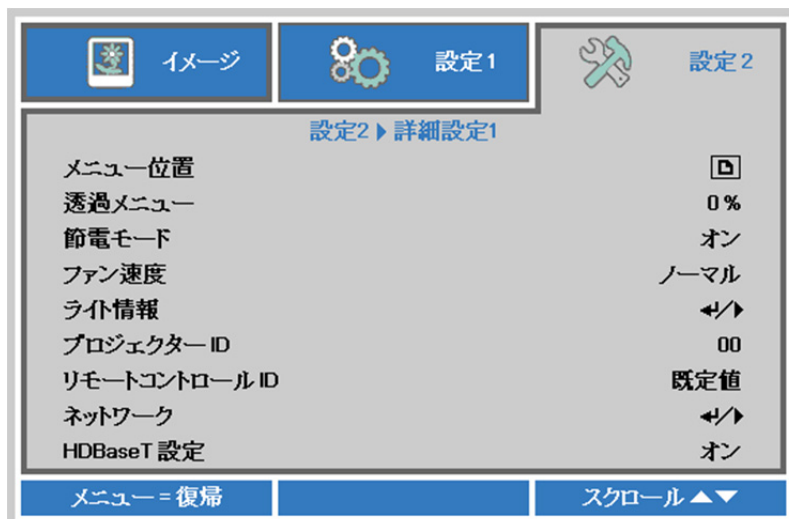
カーソル ▲▼ ボタンを押して、設定 2 メニュー内を上下に移動します。状態メニューを選択し、Enter(エンター)または ▶ を押して、開きます。



項目	説明
入力ソース	有効にしたソースを表示します。
ビデオ情報	RGB ソースの解像度/ビデオ情報、および、ビデオソースの色標準を表示します。
ライト時間	ライト使用時間についての情報を表示します。
ソフトウェアバージョン	システムのソフトウェアバージョンを表示します。
リモートコントロール ID	リモートコントロール ID を表示します
シリアル番号	製品のシリアル番号を表示します。

## 詳細 1 の機能

Menu(メニュー)ボタンを押して OSD メニューを開きます。◀▶ を押して、設定 2 メニューに移動します。▲▼ を押して、詳細 1 メニューに移動し、次に、Enter(エンター)または ▶ を押します。▲▼ を押して、詳細 1 メニュー内を上下に移動します。◀▶ を押して、設定値を開いて変更します。



項目	説明
メニュー位置	カーソル ◀▶ ボタンを押して、異なる OSD 位置を開いて選択します。
透過メニュー	カーソル ◀▶ ボタンを押して、OSD の背景の透明度を開いて選択します。
節電モード	◀▶ を押して、節電モードに入り、オンまたは LAN でオンに切り替えます。
ファン速度	カーソル ◀▶ ボタンを押して、ファン速度を開いて、標準ファン速度と高速ファン速度を切り替えます。 <b>注記:</b> 温度の高い場所、湿度の高い場所、または、高地(1500 m/4921 フィート以上)では、高速を選択することを推奨します。
ライト情報	◀ (エンター) / ▶ を押して、ライト情報メニューを開き、各ライトモードのライト時間を表示します。
プロジェクタ ID	カーソル ◀▶ ボタンを押して、2 桁のプロジェクタ ID を開いて、00 から 98 の間で調整します。
リモートコントロール ID	カーソル ◀▶ ボタンを押して、リモート ID を選択し、現在のリモートコントロール ID 設定に合わせます。
ネットワーク	◀ (エンター) / ▶ を押して、ネットワークメニューを開きます。に関する詳細情報については、 <a href="#">43 ページのネットワーク</a> を参照してください。
HDBaseT 設定	カーソル ◀▶ ボタンを押して、HDBaseT 設定を開いて、有効にしたり無効にしたりします。 <b>注記:</b> DU4771Z で利用可能です

### 注記:

「LAN でオン」について、RJ45 は、このモードでウェイクアップされるようサポートされますが、スカラーはサポートされません。

**注記:**

1. デフォルトカスタムコードに設定されたリモコンは、OSD のリモートコントロール ID 設定に利用できます。
2. 状態キーは、OSD のリモートコントロール ID 設定に利用できます。
3. 現在のリモートコントロール ID 設定を忘れてしまった場合は、状態キーを押して、INFORMATION (情報) OSD を呼び出し、現在のリモートコントロール ID 設定を確認し、次に、OSD 設定に合うようにリモコンの ID を調整してください。
4. OSD からリモートコントロール ID を調整した後、OSD メニューを閉じた場合のみ、新しい ID 値が有効になり、記憶されます。
5. 設定値「デフォルト」は、リモコンの ID 0 を意味します。

**注記:**

1. HDBaseT TX ボックスを使用する場合は、**HDBaseT 制御を有効にしてください。**(RS232 および RJ45/LAN 制御機能をプロジェクタから HDBaseT TX ボックスに削除してください。) HDBaseT 制御機能の表を参照してください。
2. HDBaseT を有効にすると、**節電モードは、自動的に HDBaseT でオンに設定されます。**
3. HDBaseT TX ボックスの信号が遮断されると、**HDBaseT 制御は無効になります。**

**HDBaseT 制御機能の表**

制御側	関数	投写モード			備考
		節電モードオン (<0.5W)	節電モード LAN でオン (<3W)	HDBaseT 制御有効 節電モード HDBaseT でオン (<6W)	
プロジェクタ	前面 IR (ワイヤレス)	○	○	○ (OSD により無効にできます)	
	背面 IR (ワイヤレス)	○	○	○ (OSD により無効にできます)	
	RS-232	○	○	X	
	RJ45/LAN	X	○	X	
	有線リモート	○	○	○	
HDBaseT TX ボックス	HDBT-IR (ワイヤレス)	X	X	○	
	RS-232	X	X	○	
	RJ45/LAN	X	X	○	
	有線リモート	X	X	○	有線機能を使用するため、有線リモコンを HDBaseT TX 側に接続できます。

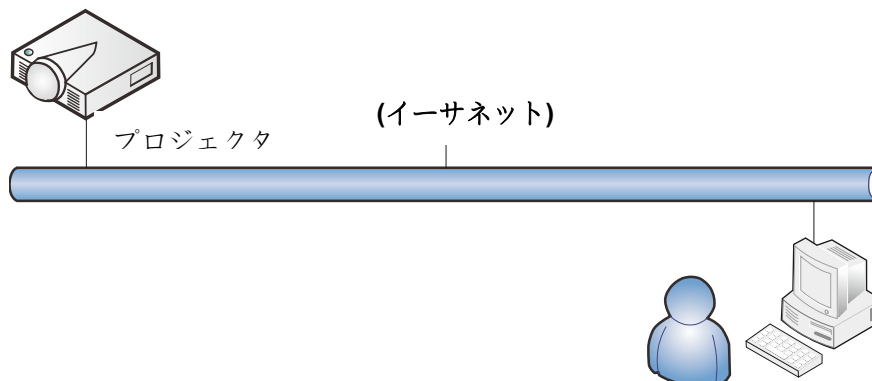
○ : 有効      X : 無効

## ネットワーク



項目	説明
ネットワーク状態	ネットワークの接続状態を表示します。
DHCP	◀▶ を押して、DHCP をオンにしたりオフにします。 <b>注記:</b> DHCP オフを選択する場合は、IP アドレス、サブネットマスク、ゲートウェイ、および、DNS のフィールドに入力します。
IP 位置	DHCP をオフにする場合は、有効な IP アドレスを入力します。
サブネットマスク	DHCP がオフの場合は、有効なサブネットマスクを入力します。
ゲートウェイ	DHCP がオフの場合は、有効なゲートウェイアドレスを入力します。
DNS	DHCP がオフの場合は、有効な DNS 名を入力します。
適用	◀ (エンター) / ▶ を押して設定を確定します。

## LAN\_RJ45



### 有線 LAN のターミナル機能

有線 LAN を介する PC (またはラップトップ) からのプロジェクタのリモート制御またはリモート監視も可能です。Crestron/AMX (デバイス検出)/Extron 制御ボックスとの互換性により、ネットワーク上で集団的なプロジェクタ管理が可能になるだけでなく、PC (またはラップトップ) のブラウザ画面上の制御パネルからの管理が可能になります。

- ★ Crestron は、米国 Crestron Electronics, Inc. の登録商標です。
- ★ Extron は、米国 Extron Electronics, Inc. の登録商標です。
- ★ AMX は、米国 AMX LLC の登録商標です。
- ★ PJLink は、JBMIA により、日本、米国および他の国において、商標およびロゴ登録が申請されています。

### サポートする外部デバイス

このプロジェクタは、Crestron Electronics 製コントローラおよび関連ソフトウェア (例 RoomView ®) の特定のコマンドをサポートします。

<http://www.crestron.com/>

このプロジェクタは、AMX (デバイス検出) をサポートします。

<http://www.amx.com/>

このプロジェクタは、参考のために Extron デバイスをサポートするために準拠しています。

<http://www.extron.com/>

このプロジェクタは、PJLink Class1 (バージョン 1.00) のすべてのコマンドをサポートします。

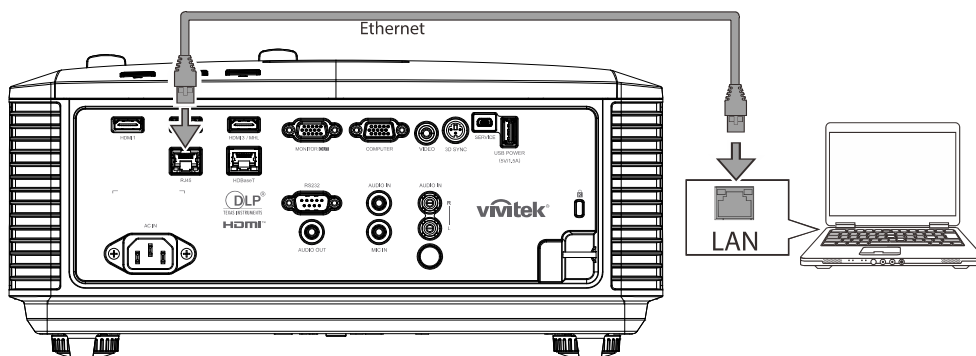
<http://pjlink.jbmia.or.jp/english/>

LAN/RJ45 ポートに接続する外部デバイスの範囲および外部デバイスの関連制御コマンドの詳細は、サポートサービスチームに直接お問合せください。

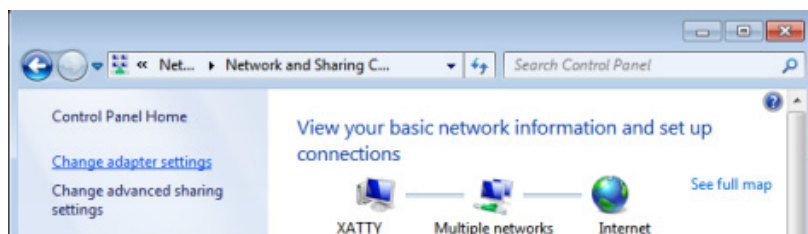
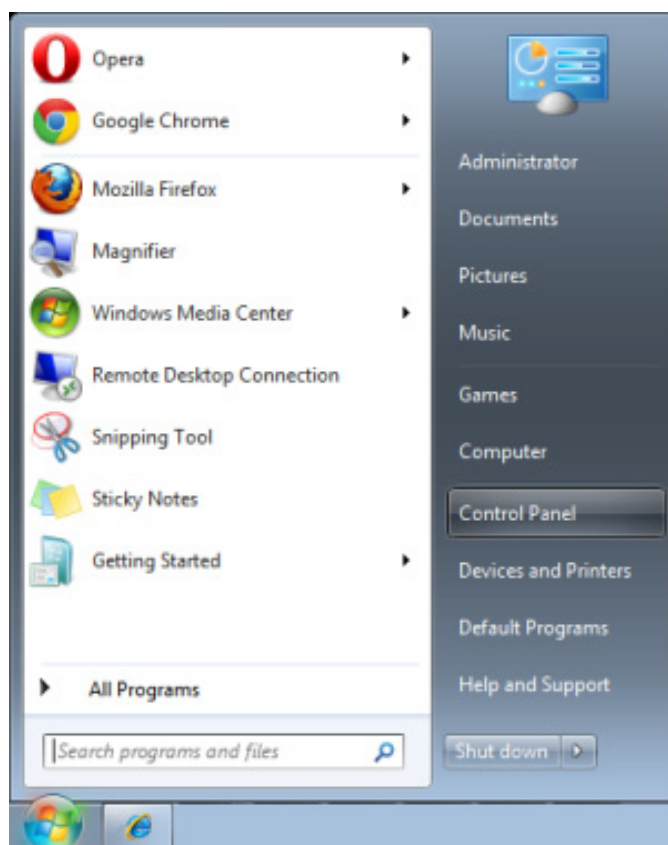


## LAN RJ45

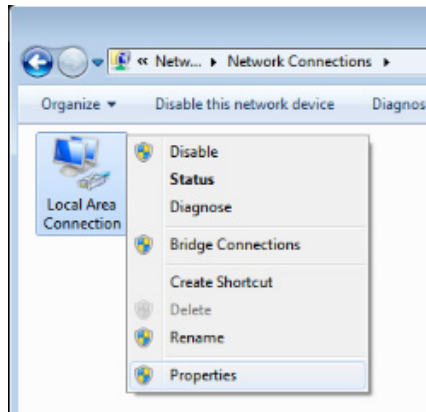
1. RJ45 ケーブルを、プロジェクタと PC (ラップトップ) の RJ45 ポートに接続します。



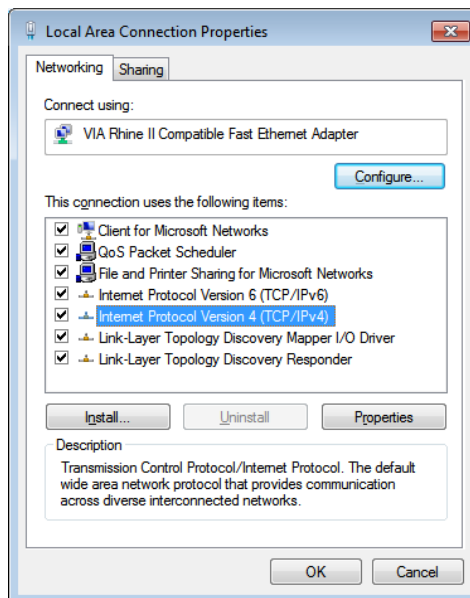
2. PC (ラップトップ) 上で、スタート→コントロールパネル→ネットワークとインターネットの順に選択します。



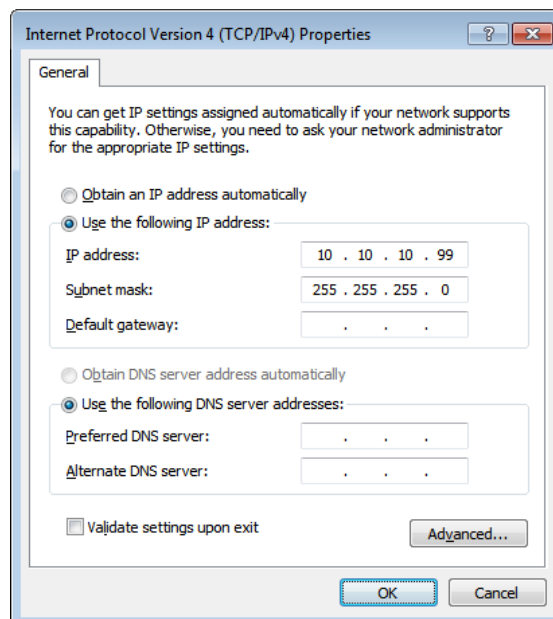
- ローカルエリア接続 を右クリックして、プロパティを選択します。



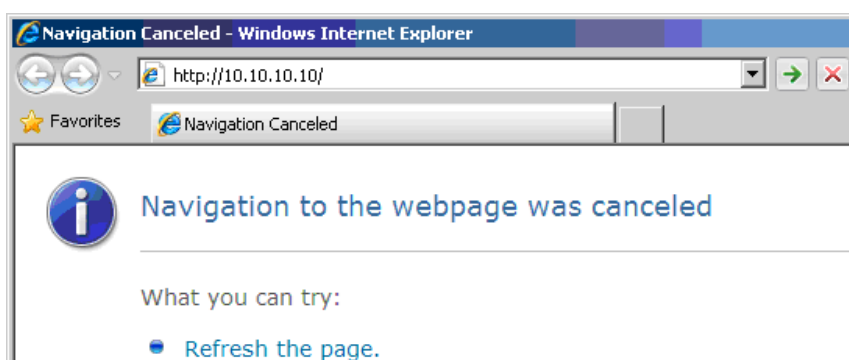
- プロパティウィンドウで、ネットワークタブを選択し、次に、インターネットプロトコル(TCP/IP)を選択します。
- プロパティをクリックします。



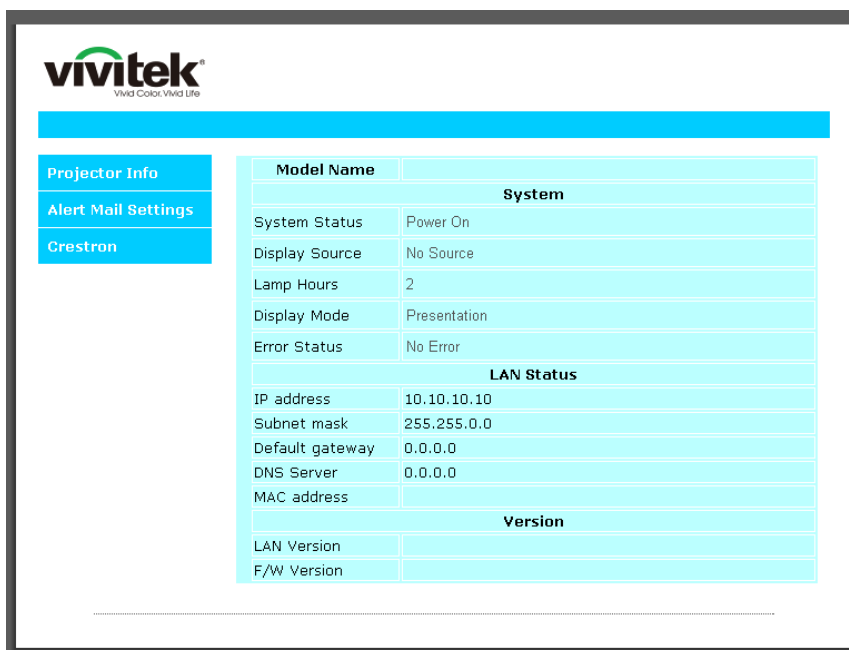
- Use the following IP address (次の IP アドレスを使用する)をクリックし、IP アドレスとサブネットマスクのフィールドに入力して、次に、OK をクリックします。

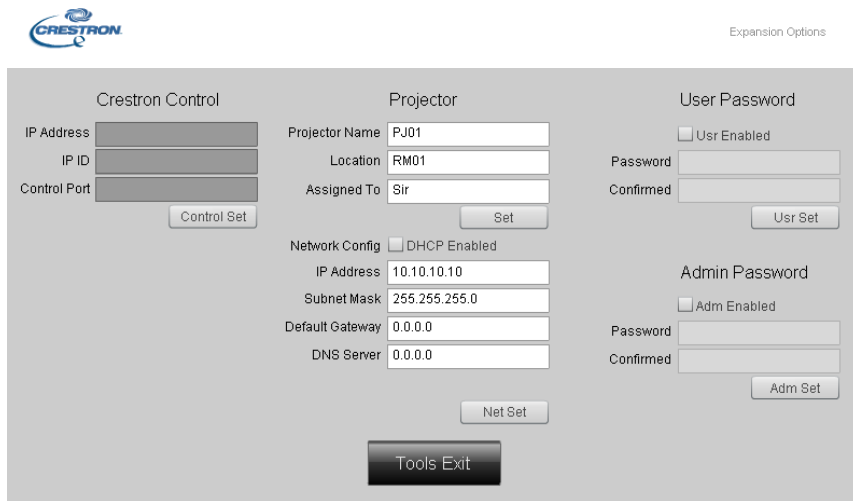


7. プロジェクタの **Menu**(メニュー) ボタンを押します。
8. **設定 2** → **詳細 1** → **ネットワーク**を選択します
9. **ネットワーク**を開いたら、次を入力します:
  - ▶ DHCP:オフ
  - ▶ IP アドレス: 10.10.10.10
  - ▶ サブネットマスク: 255.255.255.0
  - ▶ ゲートウェイ: 0.0.0.0
  - ▶ DNS サーバー: 0.0.0.0
10. ◀(エンター) / ▶ を押して設定を確定します。  
Web ブラウザ  
(例えば、Adobe Flash Player 9.0 以上を使用する Microsoft Internet Explorer) を開きます。



11. アドレスバーに IP アドレスを入力します: 10.10.10.10。
12. ◀(エンター) / ▶ を押します。  
プロジェクタがリモート管理用にセットアップされます。次の図のように、LAN/RJ45 機能が表示されます。





カテゴリ	項目	入力長
Crestron 制御	IP アドレス	15
	IP ID	3
	ポート	5
プロジェクタ	プロジェクタ名	10
	位置	10
	割り当て先	10
ネットワーク設定	DHCP (有効)	(N/A)
	IP アドレス	15
	サブネットマスク	15
	デフォルトのゲートウェイ	15
	DNS サーバー	15
ユーザーパスワード	有効	(N/A)
	新規パスワード	10
	確定	10
管理者パスワード	有効	(N/A)
	新規パスワード	10
	確定	10

詳細情報については、<http://www.crestron.com> をご覧ください。

## 電子メールアラートを準備する

1. ユーザーが、Web ブラウザ (Microsoft Internet Explorer v6.01/v8.0 など) を使って LAN RJ45 機能にアクセスできることを確認します。
2. LAN/RJ45 のホームページで、**Alert Mail Setting (アラートメール設定)** をクリックします。

The screenshot shows the Vivitek web interface. On the left, there is a navigation menu with three items: "Projector Info", "Alert Mail Settings" (which is circled in red), and "Crestron". The main content area displays a table of system and LAN status information.

Model Name	
<b>System</b>	
System Status	Power On
Display Source	No Source
Lamp Hours	2
Display Mode	Presentation
Error Status	No Error
<b>LAN Status</b>	
IP address	10.10.10.10
Subnet mask	255.255.0.0
Default gateway	0.0.0.0
DNS Server	0.0.0.0
MAC address	
<b>Version</b>	
LAN Version	
F/W Version	

3. デフォルトでは、**Alert Mail Setting (アラートメール設定)** にある入力ボックスは空白です。

The screenshot shows the "Send E-Mail" configuration page in the Vivitek web interface. The page title is "Send E-Mail". Below the title, there is a instruction: "Enter the appropriate settings in the fields below: (Your SMTP server may not require a user name or password.)".

The configuration fields are as follows:

- SMTP Server:** [Text Input] **Port:** 25
- User Name:** [Text Input]
- Password:** [Text Input]
- From:** [Text Input]
- To:** [Text Input]
- CC:** [Text Input]

Buttons: "Mail Server Apply", "Mail Address Apply", "Alert Option Apply", "Send Test Mail".

**E-mail Alert Options:**

- Fan lock :
- Case Open:
- Lamp Hours Over:
- Weekly Report:
- Over\_Heat:
- Lamp Fail:
- Filter Hours Over:

4. アラートメールを送信する場合は、以下のように入力します:

**SMTP** フィールドは、電子メール送信するメールサーバーです (SMTP プロトコル)。これは、必須フィールドです。

**To (宛先)** フィールドには、受信者の電子メールアドレスを入力します (プロジェクト管理者など)。これは、必須フィールドです。

**Cc** フィールドに入力した電子メールアドレスには、アラートのカーボンコピーを送信します。これはオプションのフィールドです (プロジェクト管理者のアシスタントなど)。

**From (差出人)** フィールドには、送信者の電子メールアドレスを入力します (プロジェクト管理者など)。これは、必須フィールドです。

希望するボックスにチェックを入れて、アラート条件を選択します。

The screenshot shows the 'Send E-Mail' configuration page. On the left, there is a sidebar with 'Projector Info', 'Alert Mail Settings', and 'Crestron'. The main content area is titled 'Send E-Mail' and contains a form for configuring email alerts. The form includes the following fields and options:

- SMTP Server:** mail.corp.com
- Port:** 25
- User Name:** Sender.US
- Password:** \*\*\*\*
- From:** send@mail.corp.com
- To:** rcv1@mail.corp.com
- CC:** rcv2@mail.corp.com
- E-mail Alert Options:**
  - Fan lock:
  - Case Open:
  - Lamp Hours Over:
  - Weekly Report:
  - Over\_Heat:
  - Lamp Fail:
  - Filter Hours Over:

Buttons for 'Mail Server Apply', 'Mail Address Apply', 'Alert Option Apply', and 'Send Test Mail' are also visible.

**注記:** 指示に従って、すべてのフィールドに入力します。ユーザーは、**Send Test Mail (テストメールの送信)** をクリックして、設定が正しいことをテストすることができます。電子メールアラートを成功裏に送信するには、アラート条件を選択し、正しい電子メールアドレスを入力する必要があります。

## RS232 by Telnet 機能

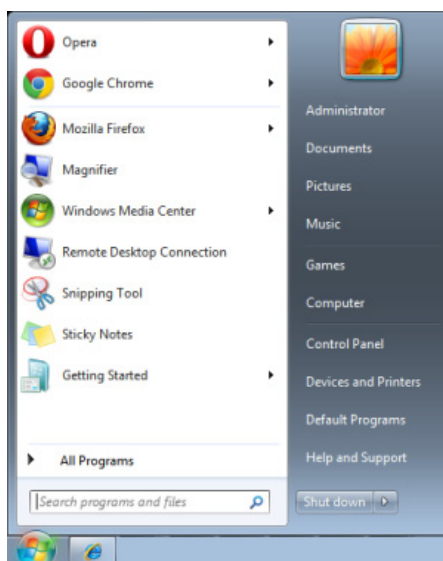
プロジェクタは専用の RS232 コマンド制御による「ハイパー端末」通信で RS232 インターフェースに接続されているだけでなく、代替の RS232 コマンド制御方法があるため、LAN/RJ45 インターフェースの場合は「RS232 by TELNET」と呼ばれます。

### 「RS232 by TELNET」用のクイックスタートガイド

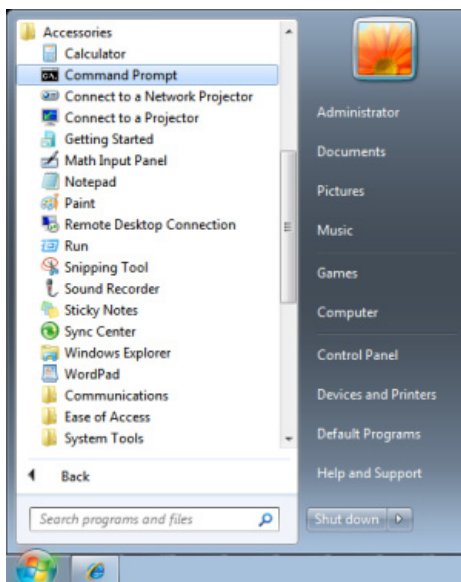
プロジェクタの OSD で IP 位置をチェックし、取得します。

ラップトップ/PC がプロジェクタの Web ページにアクセスできることを確認します。

「Telnet」機能がラップトップ/PC によって除去されている場合、「Windows Firewall」設定が無効にされていることを確認します。



スタート => すべてのプログラム => アクセサリ => コマンドプロンプト



コマンドフォーマットを以下のように入力します:

**telnet ttt.xxx.yyy.zzz 23** (「エンター」キーを押す)

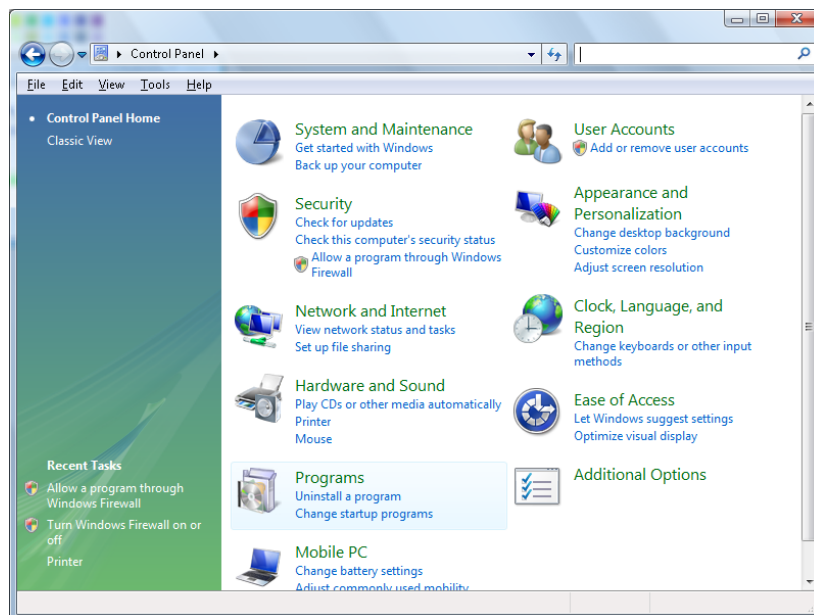
(ttt.xxx.yyy.zzz: プロジェクタの IP アドレス)

Telnet-Connection の準備ができて、ユーザーが RS232 コマンドを入力できるようになった場合、「エンター」キーを押すと、RS232 コマンドが実行可能になります。

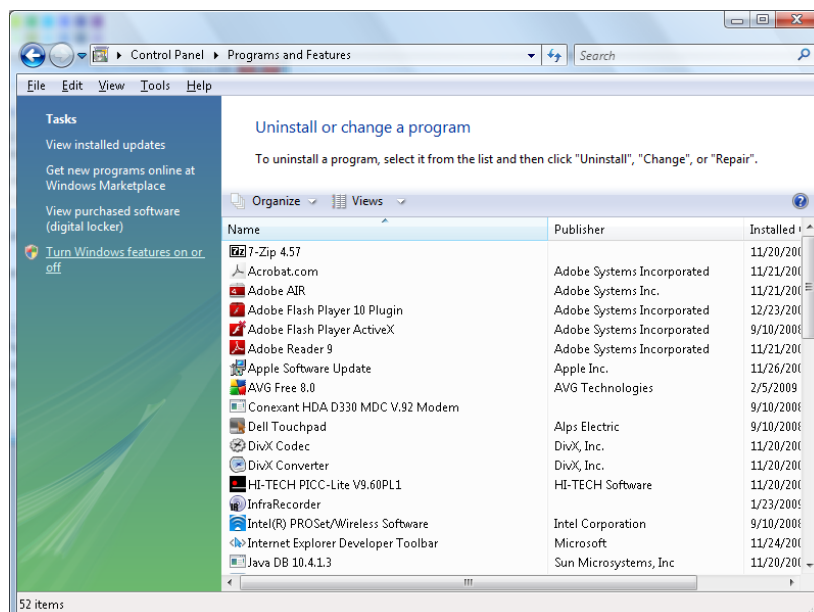
### Windows 7 / 8 / 10 で TELNET を有効化する方法

Windows のデフォルトのインストールでは、「TELNET」機能は含まれていません。しかし、エンドユーザーは「Windows 機能のオンまたはオフを切り替える」によってその機能を有効にすることができます。

Windows で「コントロールパネル」を開きます

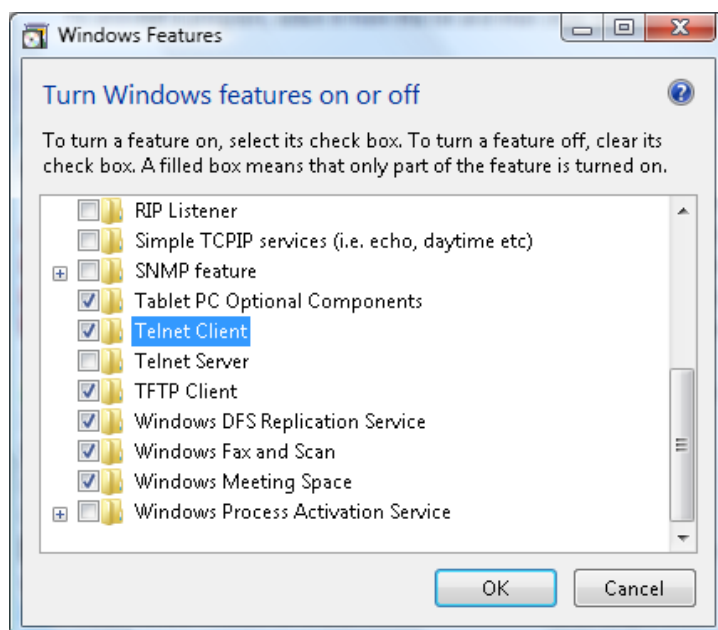


「プログラム」を開きます

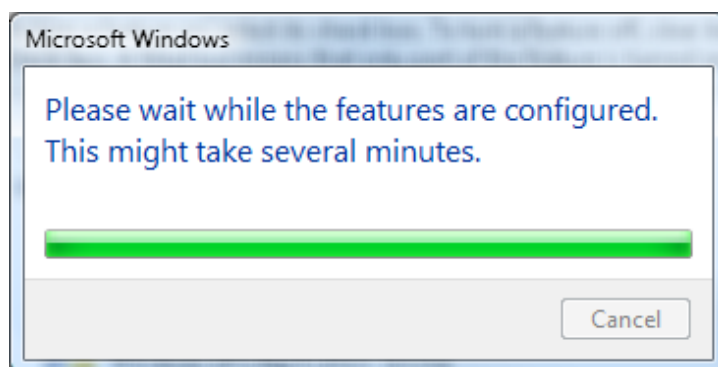




「Windows 機能のオンまたはオフを切り替える」を選択して開きます



「Telnet Client」オプションにチェックマークを入れて、「OK」ボタンを押します。

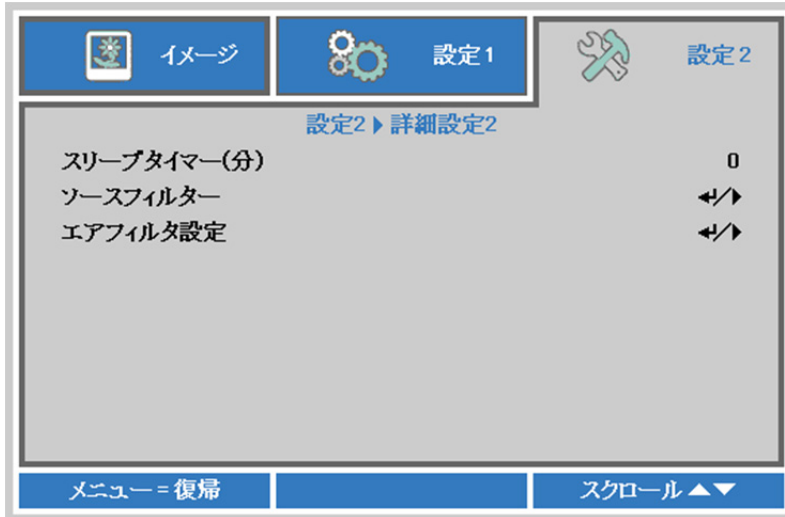


### 「RS232 by TELNET」のスペックシート:

1. Telnet:TCP
2. Telnet ポート: 23  
(詳細については、サービス代理店またはサービスチームにお問い合わせください)
3. Telnet ユーティリティ:Windows “TELNET.exe” (コンソールモード)
4. 通常の RS232 by TELNET コントロール用の接続:TELNET 接続準備ができれば Windows Telnet ユーティリティを直接閉じます
5. Telnet-Control の場合の制限 1:Telnet-Control アプリケーションの場合、連続できるネットワークペイロードは 50 バイト未満です。  
Telnet-Control の場合の制限 2:Telnet-Control の場合、1 つの完全な RS232 コマンドは 26 バイト未満です。  
Telnet-Control の場合の制限 3:次の RS232 コマンドの最小遅延は 200 (ms) 以上にする必要があります。  
(\* Windows 組み込み「TELNET.exe」ユーティリティでは、「エンター」キーを押すと「改行」と「復帰」コードが有効になります。)

## 詳細 2 の機能

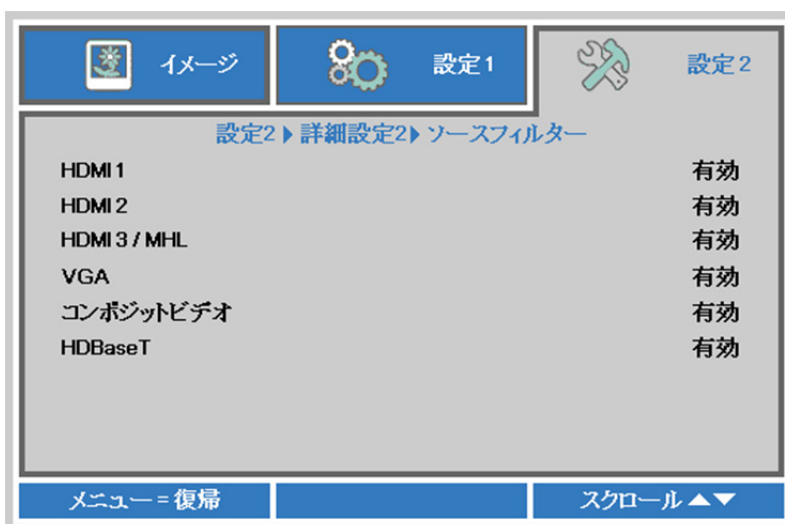
Menu(メニュー)ボタンを押して OSD メニューを開きます。◀▶ を押して、設定 2 メニューに移動します。▲▼ を押して、詳細 2 メニューに移動し、次に、Enter(エンター)または ▶ を押します。▲▼ を押して、詳細 2 メニュー内を上下に移動します。◀▶ を押して、設定値を開いて変更します。



項目	説明
スリープタイマー(分)	カーソル ◀▶ ボタンを押してスリープタイマーを開いて設定します。プリセットした時間が過ぎると、プロジェクタは自動的にオフになります。
ソースフィルター	◀ (エンター)/▶ を押して、ソースフィルターメニューを開きます。に関する詳細情報については、55 ページの <a href="#">ソースフィルター</a> を参照してください。
エアフィルタ設定	◀ (エンター)/▶ を押して、エアフィルタ設定メニューを開きます。に関する詳細情報については、56 ページの <a href="#">エアフィルタ設定</a> を参照してください。

## ソースフィルター

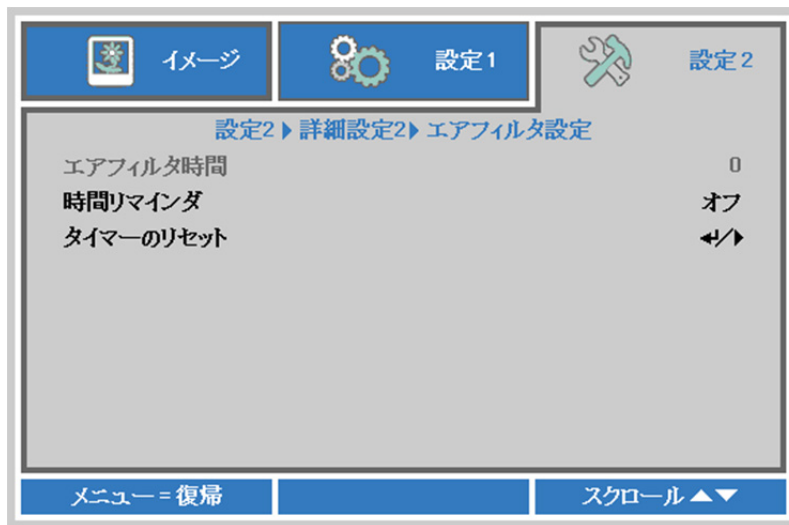
ENTER(エンター)ボタンを押して、ソースフィルターサブメニューを開きます。



項目	説明
HDMI1	カーソル ◀▶ ボタンを押して、HDMI1 ソースを開いて、有効にしたり無効にしたりします。
HDMI2	カーソル ◀▶ ボタンを押して、HDMI2 ソースを開いて、有効にしたり無効にしたりします。
HDMI 3/MHL	カーソル ◀▶ ボタンを押して、HDMI3 / HML 互換ソースを開いて、有効にしたり無効にしたりします。
VGA	カーソル ◀▶ ボタンを押して、VGA ソースを開いて、有効にしたり無効にしたりします。
コンポジットビデオ	カーソル ◀▶ ボタンを押して、コンポジットビデオソースを開いて、有効にしたり無効にしたりします。
HDBaseT	カーソル ◀▶ ボタンを押して、HDBaseT ソースを開いて、有効にしたり無効にしたりします。 <b>注記:</b> DU4771Z で利用可能です。

## エアフィルタ設定

ENTER (エンター) ボタンを押して、エアフィルタ設定サブメニューを開きます。



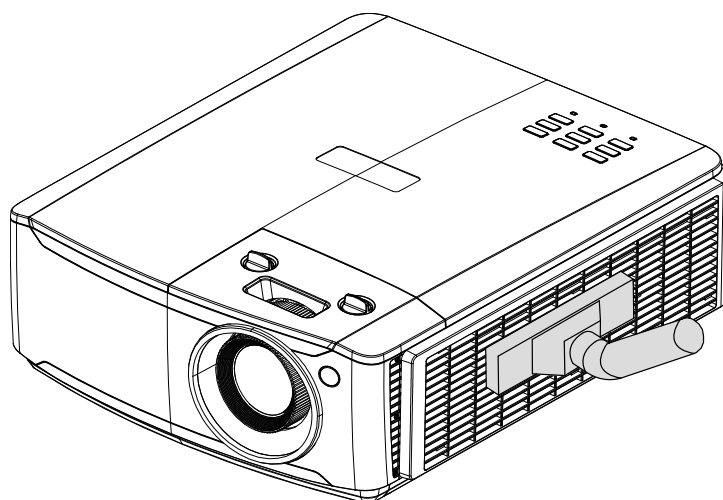
項目	説明
エアフィルタ時間	エアフィルタ時間を表示します。
時間リマインダー	カーソル ◀▶ ボタンを押して、タイマーリマインダーを開いて、選択します。
タイマーのリセット	◀ (エンター) / ▶ を押して、設定を確認します

## メンテナンスとセキュリティ

### エアフィルターの清掃

エアフィルターは、プロジェクター内部の光学素子表面に埃が蓄積することを防ぎます。フィルターが汚れや目詰りしたら、プロジェクターが過熱したり、投影画像の品質が劣化することがあります。

1. プロジェクターの電源を切り、コンセントから AC 電源コードを抜きます。
2. 掃除機でフィルターを掃除します。

**注意:**

プロジェクターを動作するときには、埃や煙の多い環境を避けてください。画質の劣化につながる可能性があります。フィルターがひどく詰まり、清掃できない場合には、新しいフィルターに交換します。

**注記:**

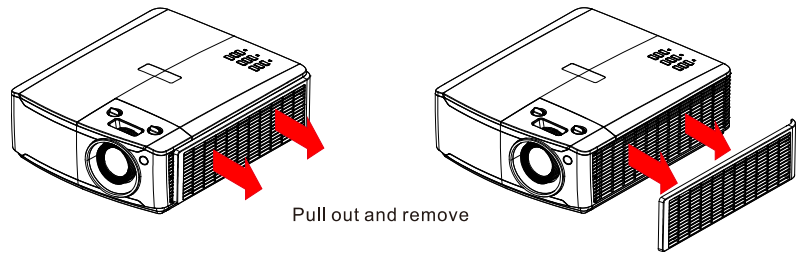
フィルターにアクセスするために、はしごの使用をお勧めします。壁取り付けからプロジェクターを取り外さないでください。

## フィルターの交換

1. プロジェクターの電源を切り、コンセントから AC 電源コードを抜きます。

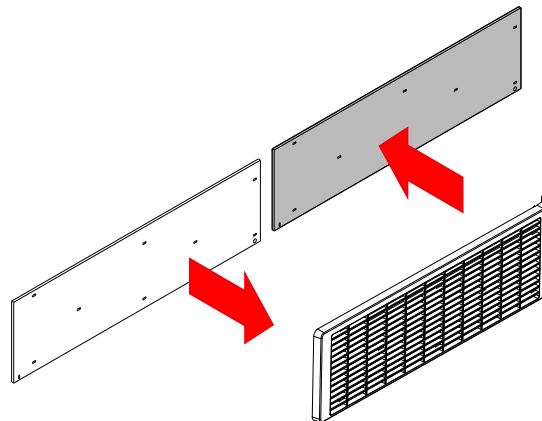
プロジェクターと通気口周辺の埃を清掃します。

プロジェクタからフィルターモジュールを外します。

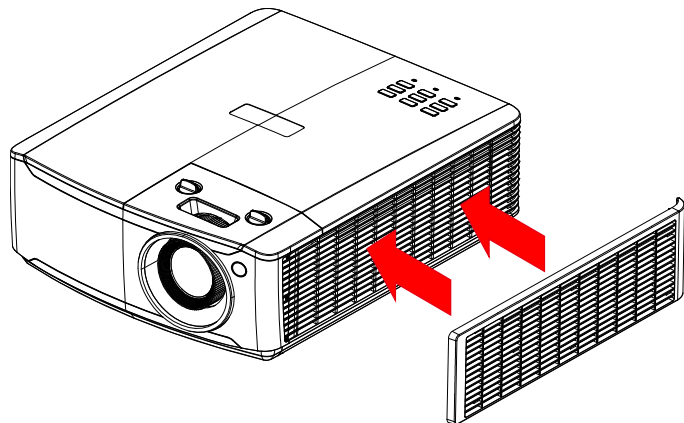


2. フィルターカバーからフィルターを持ち上げます。

新しいフィルターをカバーに取り付けます。



3. フィルターカバーをプロジェクタに取り付けます。



4. エアフィルターを交換後、プロジェクタをオンに切り替え、エアフィルタータイマーをリセットします。  
エアフィルタータイマーのリセット：  
メニューを押し > 設定 2 >> 詳細 2 >>> エアフィルター設定を選択し、タイマーのリセットを選択します。  
(エンター) / ▶ を押して、タイマーをリセットします。◀



### 警告:

フィルターは水やその他液体で洗淨しないでください。



### 重要:

フィルターサービス時間がオンになると、フィルター LED が点灯します。  
フィルターが破損している場合は、新しいフィルターを使用してください。

## プロジェクタを清掃する

プロジェクタが問題なく動作するように、プロジェクタを清掃して埃や汚れを取り除きます。



### 警告:

1. ランプを交換する前に、プロジェクタの電源をオフにしてプラグを抜き、最低 30 分間待ちます。そうしないと大火傷をすることがあります。
2. 清掃には、湿らせた布だけを使います。通気開口部からプロジェクタ内部に水が入らないように注意してください。
3. 清掃中に少量の水がプロジェクタ内部に入った場合は、使用する前に、プラグを抜いたまま、通気の良い部屋で数時間乾かします。
4. 清掃中に大量の水がプロジェクタ内部に入った場合は、プロジェクタを点検修理に出してください。

## レンズを清掃する

光学レンズクリーナーは、カメラ店でお求めいただけます。次のように投射レンズを清掃します。

1. 汚れのない柔らかい布に、光学レンズクリーナーを少量含ませます。(クリーナーをレンズに直接付けしないでください。)
2. 円を描くように、レンズを軽く拭きます。



### 注意:

1. 研磨クリーナーや溶液は使わないでください。
2. クリーナーがプロジェクタケースに付かないようにしてください。変色や色あせの原因になることがあります。

## ケースを清掃する

次のようにプロジェクタケースを清掃します。

1. 汚れのない湿らせた布で埃を拭き取ります。
2. お湯と中性洗剤(皿洗い洗剤など)で湿らせた布でケースを拭きます。
3. 洗剤を洗い流した布でプロジェクタをもう一度拭きます。



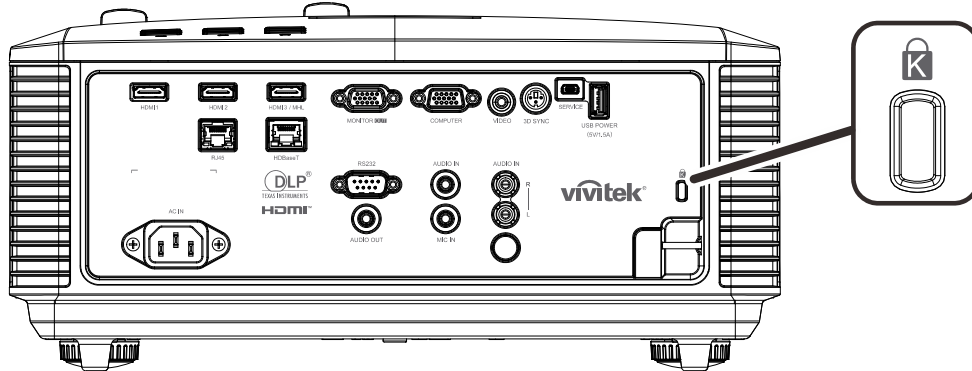
### 注意:

アルコールベースの研磨クリーナーは使わないでください。変色や色あせの原因になることがあります。

## 物理的ロックを使用する

### ケンジントンセキュリティスロットの使用

プロジェクターの盗難を防止するために、ケンジントンスロットとセキュリティケーブルを使って、プロジェクターを机などに固定できます。



**注記:**

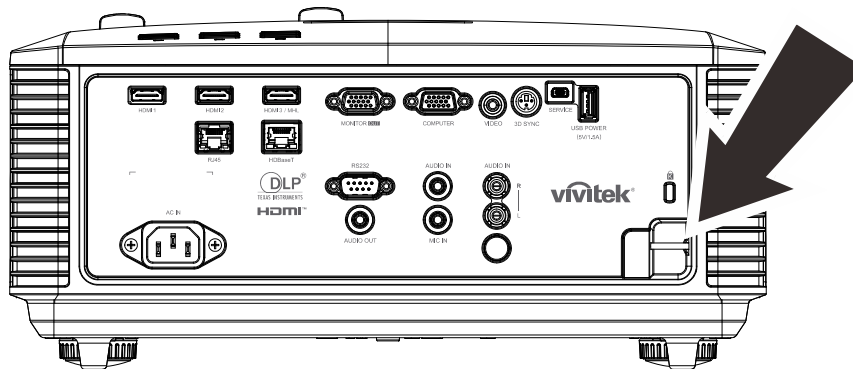
適切なケンジントンセキュリティケーブルについては、販売店までお問い合わせください。

セキュリティー・ロックは、Kensington の MicroSaver セキュリティシステムに対応します。ご不明な点については、次までお問い合わせください: Kensington, 2853 Campus Drive, San Mateo, CA 94403, U.S.A. 電話: 800-535-4242, <http://www.Kensington.com>。

### セキュリティバーロックを使用する

パスワード保護機能とケンジントンロックに加えて、セキュリティバー開口部を使って、認証されていない人がプロジェクターを使用することを防止します。

下の図を参照してください。





## トラブルシューティング

### 一般的な問題と解決方法

このガイドラインでは、プロジェクターの使用中に発生する可能性のある問題の解決方法を説明します。問題を解決できない場合は、販売代理店までご連絡ください。

問題解決のために時間を掛けた後で、問題が簡単な原因（接続が緩んでいたなど）に起因することが分かる場合があります。問題別の解決方法に進む前に、次の点をご確認ください。

- その他の電気機器を使って、電気コンセントに問題がないことを確認します。
- プロジェクターがオンになっていることを確認します。
- すべての接続がしっかり取り付けられていることを確認します。
- 取り付けた機器がオンになっていることを確認します。
- 接続した PC がサスペンドモードになっていないことを確認します。
- 接続したノートブックコンピュータが外部ディスプレイ用に設定されていることを確認します（通常、ノートブックのファンクションキーの組み合わせを押して行ないます）。

### トラブルシューティングについてのアドバイス

問題を迅速に解決するために、問題別のセクションで指定されている手順に従います。

問題を特定して、故障していない部品を不必要に交換しないようにします。

例えば、バッテリーを交換しても問題が解決されない場合は、元のバッテリーを取り付け直して、次の手順に進みます。

問題を解決するために取った手順を書き留めます。手順を書き留めておくと、技術サポートに電話して、サービス担当者に説明する際に役立つことがあります。

## LED エラーメッセージ

エラーコードメッセージ	電源 LED	ライト LED	温度 LED
Light Source Ready (光源の準備ができました)	オン	オフ	オフ
スタート	点滅	オフ	オフ
冷却	点滅	オフ	オフ
Over Temperature T1 (過熱 T1)	オフ	1 回点滅	オン
Over Temperature T2 (過熱 T2)	オフ	2 回点滅	オン
Over Temperature T3 (過熱 T3)	オフ	3 回点滅	オン
Over Temperature T4 (過熱 T4)	オフ	4 回点滅	オン
Over Temperature T5 (過熱 T5)	オフ	5 回点滅	オン
温度ブレイクセンサーエラー	4 回点滅	オフ	オフ
Light Source error (光源エラー)	5 回点滅	オフ	オフ
FAN1 error(ファン 1 エラー)	6 回点滅	1 回点滅	オフ
FAN2 error(ファン 2 エラー)	6 回点滅	2 回点滅	オフ
FAN3 error(ファン 3 エラー)	6 回点滅	3 回点滅	オフ
FAN4 error(ファン 4 エラー)	6 回点滅	4 回点滅	オフ
FAN5 error(ファン 5 エラー)	6 回点滅	5 回点滅	オフ
FAN6 error(ファン 6 エラー)	6 回点滅	6 回点滅	オフ
FAN7 error(ファン 7 エラー)	6 回点滅	7 回点滅	オフ
FAN8 error(ファン 8 エラー)	6 回点滅	8 回点滅	オフ
FAN9 error(ファン 9 エラー)	6 回点滅	9 回点滅	オフ
FAN10 error(ファン 10 エラー)	6 回点滅	10 回点滅	オフ
1W MCU detects scaler stops working (1W MCU がスカラーの機能停止を検出しました)	2 回点滅	オフ	オフ
ケースが開いています	7 回点滅	オフ	オフ
Lens Open (レンズが開いています)	7 回点滅	1 回点滅	オフ
DMD エラー	8 回点滅	オフ	オフ
カラーホイールエラー	9 回点滅	オフ	オフ
Phosphor wheel error (蛍光体ホイールエラー)	9 回点滅	1 回点滅	オフ

エラーが発生した場合は、AC 電源コードの接続を外して、約 1 分待ってから、プロジェクタを再起動します。電源 LED または光源 LED が点滅し続けたり、あるいは、過熱 LED が点灯する場合は、サービスセンターまでご連絡ください。

## 画像の問題

**問題: スクリーンに画像が表示されない**

1. ノートブックまたはデスクトップ PC 上の設定を確認します。
2. 正しい順序で、すべての装置の電源をいったん切ってから、もう一度電源を入れ直します。

**問題: 画像がぼやける**

1. プロジェクタのフォーカスを調整します。
2. リモコンまたはプロジェクタのオートボタンを押します。
3. プロジェクタからスクリーンまでの距離が、指定された範囲以内であることを確認します。
4. プロジェクタレンズが汚れていないことを確認します。

**問題: 画像の上辺または下辺が長い(台形歪み)**

1. プロジェクタは、スクリーンに対してできるだけ垂直になるように置きます。
2. リモコンまたはプロジェクタのキーストーンボタンを使って、この問題を補正します。

**問題: 画像が反転する**

OSD の設定 1 メニューで**投映**設定を確認します。

**問題: 画像に線が入る**

1. OSD のイメージ->コンピュータメニューで、**Frequency (周波数)** および **Tracking (トラッキング)** 設定をデフォルト設定にします。
2. 接続した PC のビデオカードが問題の原因でないことを確認するために、他のコンピュータに接続します。

**問題: 画像が平坦でコントラストがない**

OSD のイメージメニューで、**コントラスト**設定を調整します。

**問題: 投映画像の色がソース画像と一致しない**

OSD のイメージ -> **詳細**メニューで、**ガンマ**と**色温度**設定を調整します。

## 光源の問題

**問題: プロジェクタから光が出ない**

1. 電源ケーブルがしっかり接続されていることを確認します。
2. 電源に他の電気機器を接続して、電源が正常であることを確認します。
3. 正しい順序でプロジェクタを再起動して、電源 LED が点灯することを確認します。

## リモコンの問題

**問題: プロジェクタがリモコンに反応しない**

1. リモコンをプロジェクタのリモートセンサーに向けます。
2. リモコンとセンサーの間に障害物がないことを確認します。
3. 室内の蛍光灯を消します。
4. バッテリーの極性を確認します。
5. バッテリーを交換します。
6. 周辺にあるその他の赤外線対応機器をオフにします。
7. リモコンを点検修理に出します。

## 音声の問題

**問題: 音声が聞こえない**

1. リモコンの音量を調整します。
2. オーディオソースの音量を調整します。
3. オーディオケーブルの接続を確認します。
4. その他のスピーカーを使って、ソースオーディオの出力をテストします。
5. プロジェクタを点検修理に出します。

**問題: 音声が歪む**

1. オーディオケーブルの接続を確認します。
2. その他のスピーカーを使って、ソースオーディオの出力をテストします。
3. プロジェクタを点検修理に出します。

## プロジェクタを点検修理に出す

ご自分で問題を解決できない場合は、プロジェクタを点検修理に出します。プロジェクタを元の段ボール箱に梱包します。問題の説明と、問題を解決するために試みたことを記載したチェックリストを同封してください。これらの情報は、サービス担当者の役に立つことがあります。点検修理のために、プロジェクタをご購入いただいた所へお戻しください。

## HDMI に関するよくあるご質問

### 質問「標準」HDMI ケーブルと「高速」HDMI ケーブルの違いは何ですか？

HDMI Licensing, LLC は、ケーブルを「標準」ケーブルまたは「高速」ケーブルに分類することを発表しました。

「標準」(または「カテゴリ 1」)HDMI ケーブルは、75Mhz の速度、または、2.25Gbps の最大速度(これは、720p/1080i 信号に相当します)で伝送することを試験して確認します。

「高速」(または「カテゴリ 2」)HDMI ケーブルは、340Mhz の速度、または、10.2Gbps の最大速度で伝送することを試験して確認します。これは、HDMI ケーブル経由で利用できる最高帯域幅であり、1080p 信号を処理できるので、ソースの色深度やリフレッシュレートが大きい場合でも対応します。高速ケーブルは、WQXGA 対応の映画館用モニター(解像度 2560 x 1600)など、高解像度ディスプレイにも対応します。

### 質問 10 メートルを超える HDMI ケーブルを使用するにはどうすればよいですか？

HDMI ソリューション用の各種 HDMI アダプタがあります。これらのアダプタを使って、ケーブルの有効距離を 10 メートルの標準距離から延長できます。アクティブケーブル(アクティブエレクトロニクスがケーブルに内蔵されており、ケーブルの信号を強化して拡張します)、リピーター、アンプ、CAT5/6、ファイバーソリューションなど、さまざまなソリューションがあります。

### 質問 HDMI 規格認証済ケーブルかどうかはどうやって確認できますか？

HDMI 製品はすべて、HDMI CTS(Compliance Test Specification)の一環として、製造元による認証が義務付けられています。しかしながら、HDMI ロゴのあるケーブルでも、正しい試験を受けていないことがあります。HDMI Licensing, LLC では、HDMI 商標が市場で正しく使用されるように、このようなケーブルについて積極的に調査しています。消費者の皆様には、評判の良い販売店で信頼できる企業が製造したケーブルをお買い求めになることを推奨します。

詳細情報については、<http://www.hdmi.org/learningcenter/faq.aspx#49> をご覧ください。

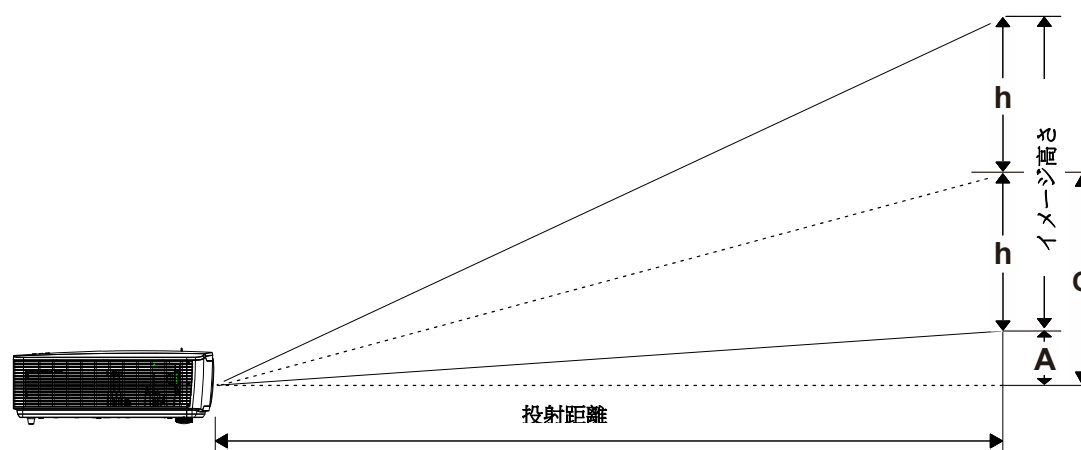
## 仕様

モデル名	DX4730Z		DU4771Z	
ディスプレイタイプ	0.55XGA、S450		0.67 WUXGA、S600	
解像度	XGA、1024x768		WUXGA、1920x1200	
スローレシオ	1.51~2.5		1.15~1.9	
ズーム比	1.65X 手動ズーム、手動フォーカス			
イメージサイズ (対角)	29.5"~163"		36.7"~201.9"	
投映距離	1.5~5m			
キーストーン 補正	垂直	±30°、±30 ステップ		
	水平	±30°、±30 ステップ		
投映方法	前面、背面、デスクトップ/天井(背面、前面)			
データ互換性	VGA、SVGA、XGA、SXGA、SXGA+、UXGA、WUXGA@60hz、Mac			
SDTV/EDTV/ HDTV	480i、576i、480p、576p、720p、1080i、1080p			
ビデオ互換性	NTSC (M、3.58/4.43 MHz)、PAL (B、D、G、H、I、M、N)、SECAM (B、D、G、K、K1、L)			
水平同期	15.31 – 102kHz			
垂直同期	24 ~ 30Hz、47 ~ 120 Hz			
安全認定	FCC-B、cUL、UL、CB、CE、CCC、KC、CU、BSMI、China CECP、C-tick			
環境温度条件	0° ~ 40°C、10 ~ 85% (結露なし)			
環境保管条件	-20° ~ 60°C、5% ~ 95% (結露しないこと)			
寸法	360mm(幅) x 451.5mm(奥行き) x 166mm(高さ)			
AC 入力	AC ユニバーサル 100 – 240、標準 @ 110VAC (100 – 240)/+/-10%			
消費電力	530 W (ノーマル)、330 W (エコ)、0.5 W 未満 (スタンバイ)、2 W 未満 (LAN でオン)			
光源: レーザー蛍光体	4 バンク			
オーディオスピーカー	5W x 2			
入力端子	VGA 入力 x 1			
	ミニジャックステレオ x 1			
	コンポジットビデオ x 1			
	HDMI (MHL) x 1、HDMI x 2			
	ミニジャックマイク x 1			
	オーディオ RCA (R/L) x 1			
	—		HDBaseT x 1	
出力端子	VGA x 1			
	オーディオ出力 x 1			
	USB タイプ A x 1 (WHDI での電源サポート用)			

	3D 同期 x 1
制御端子	RS-232 x 1
	RJ45 x 1 (10/100Mbps)
	USB ミニ B x 1 (サービス用)
	ケンジントンセキュリティスロット
セキュリティ	セキュリティバー

**注記:** 製品仕様に関するご質問は、お近くの販売代理店までお問い合わせください。

## 投映距離と投映サイズ



### 投映距離とサイズの一覧

DX4730Z\_XGA:TR: 1.51~2.5、オフセット=121%

距離(m)	広角				望遠			
	1.5	2.5	3	5	1.5	2.5	3	5
対角(インチ)	48.9	81.5	97.8	163.0	29.5	49.2	59.1	98.4
画像幅(mm)	993.4	1655.6	1986.8	3311.3	600.0	1000.0	1200.0	2000.0
画像高さ(mm)	745.0	1241.7	1490.1	2483.4	450.0	750.0	900.0	1500.0
h(mm)	372.5	620.9	745.0	1241.7	225.0	375.0	450.0	750.0
O(mm)	529.0	881.6	1057.9	1763.2	319.5	532.5	639.0	1065.0
A(mm)	156.5	260.8	312.9	521.5	94.5	157.5	189.0	315.0

DU4771Z\_WUXGA:TR: 1.15~1.9、オフセット=115%

距離(m)	広角				望遠			
	1.5	2.5	3	5	1.5	2.5	3	5
対角(インチ)	60.6	100.9	121.1	201.9	36.7	61.1	73.3	122.2
画像幅(mm)	1304.3	2173.9	2608.7	4347.8	789.5	1315.8	1578.9	2631.6
画像高さ(mm)	815.2	1358.7	1630.4	2717.4	493.4	822.4	986.8	1644.7
h(mm)	407.6	679.3	815.2	1358.7	246.7	411.2	493.4	822.4
O(mm)	529.9	883.2	1059.8	1766.3	320.7	534.5	641.4	1069.1
A(mm)	122.3	203.8	244.6	407.6	74.0	123.4	148.0	246.7

オフセット % =  $O/(2 \times h) \times 100\%$

$O=A+h$

$h=(1/2) \times (\text{イメージ高さ})$

## タイミングモード一覧

### サポートする周波数の表

ユニットは、適切な解像度を選択するために、PC 信号を自動的に判定します。一部の信号は、手動調整が必要となる場合があります。

信号	解像度	水平同期 (KHz)	垂直同期 (Hz)	コンポジット	コンポーネント	RGB/BNC (アナログ)	DVI/HDMI/HDBASET (デジタル)
NTSC	—	15.734	60.0	○	—	—	—
PAL/SECAM	—	15.625	50.0	○	—	—	—
VESA	640 x 400	37.9	85.08	—	—	○	○
	720 x 400	31.5	70.1	—	—	○	○
	720 x 400	37.9	85.04	—	—	○	○
	640 x 480	31.5	60.0	—	—	○	○
	640 x 480	37.9	72.8	—	—	○	○
	640 x 480	37.5	75.0	—	—	○	○
	640 x 480	43.3	85.0	—	—	○	○
	800 x 600	35.2	56.3	—	—	○	○
	800 x 600	37.9	60.3	—	—	○	○
	800 x 600	46.9	75.0	—	—	○	○
	800 x 600	48.1	72.2	—	—	○	○
	800 x 600	53.7	85.1	—	—	○	○
	800 x 600	76.3	120.0	—	—	○	○
	1024 x 576	35.8	60.0	—	—	○	○
	1024 x 600	37.3	60.0	—	—	○	○
	1024 x 600	41.5	65.0	—	—	○	○
	1024 x 768	48.4	60.0	—	—	○	○
	1024 x 768	56.5	70.1	—	—	○	○
	1024 x 768	60.0	75.0	—	—	○	○
	1024 x 768	68.7	85.0	—	—	○	○
	1024 x 768	97.6	120.0	—	—	○	○
	1024 x 768	99.0	120.0	—	—	○	○
	1152 x 864	67.5	75.0	—	—	○	○
	1280 x 720	45.0	60.0	—	—	○	○
	1280 x 720	90.0	120.0	—	—	○	○
	1280 x 768	47.4	60.0	—	—	○	○
	1280 x 768	47.8	59.9	—	—	○	○
	1280 x 800	49.7	59.8	—	—	○	○
	1280 x 800	62.8	74.9	—	—	○	○
	1280 x 800	71.6	84.9	—	—	○	○
1280 x 800	101.6	119.9	—	—	○	○	
1280 x 1024	64.0	60.0	—	—	○	○	
1280 x 1024	80.0	75.0	—	—	○	○	



信号	解像度	水平同期 (KHz)	垂直同期 (Hz)	コンポジット	コンポーネント	RGB/BNC (アナログ)	DVI/HDMI/HDBASET (デジタル)
	1280 x 1024	91.1	85.0	—	—	○	○
	1280 x 960	60.0	60.0	—	—	○	○
	1280 x 960	85.9	85.0	—	—	○	○
	1360 x 768	47.7	60.0	—	—	○	○
	1400 x 1050	65.3	60.0	—	—	○	○
	1440 x 900	55.5	59.9	—	—	○	○
	1440 x 900	55.9	59.9	—	—	○	○
	1440 x 900	70.6	75.0	—	—	○	○
	1600 x 1200	75.0	60	—	—	○	○
	1680 x 1050	64.7	59.9	—	—	○	○
	1680 x 1050	65.3	60.0	—	—	○	○
	1920 x 1200	74.0	60.0	—	—	○	○
	1920 x 1080	67.5	60.0	—	—	○	○
Apple Macintosh	640 x 480	35.0	66.7	—	—	○	○
	832 x 624	49.7	74.5	—	—	○	○
	1024 x 768	60.2	74.9	—	—	○	○
	1152 x 870	68.7	75.1	—	—	○	○
SDTV	480i	15.734	60.0	—	○	—	○
	576i	15.625	50.0	—	○	—	○
EDTV	576p	31.3	50.0	—	○	—	○
	480p	31.5	60.0	—	○	—	○
HDTV	720p	37.5	50.0	—	○	—	○
	720p	45.0	60.0	—	○	—	○
	1080i	33.8	60.0	—	○	—	○
	1080i	28.1	50.0	—	○	—	○
	1080p	27	24.0	—	○	—	○
	1080p	28	25.0	—	○	—	○
	1080p	33.7	30.0	—	○	—	○
	1080p	56.3	50.0	—	○	—	○
	1080p	67.5	60.0	—	○	—	○

○:対応する周波数

—: 対応しない周波数

★パネルの解像度は 1280 x 800 です。

ネイティブ解像度以外の解像度では、表示されるテキストやラインのサイズが不規則になることがあります。

★黄色は、表示可能のみを意味します。(4:3 のみ)

★青色は、少しノイズはありますが、受け入れ可能であることを意味します。

★HDTV タイミングの主な確認ツールは、DVD プレーヤーで、2 番目が VG828 です。

### 3D モードの場合にサポートされる周波数の表

ユニットは、適切な解像度を選択するために、PC 信号を自動的に判定します。一部の信号は、手動調整が必要となる場合があります。

#### D-SUB/HDMI/DVI-D の場合の入力信号

信号	解像度	リフレッシュレート (Hz)
SVGA	800 X 600	60/120
XGA	1024 X 768	60/120
HDTV(720P)	1280 X 720	60/120
WXGA	1280 X 800	60/120

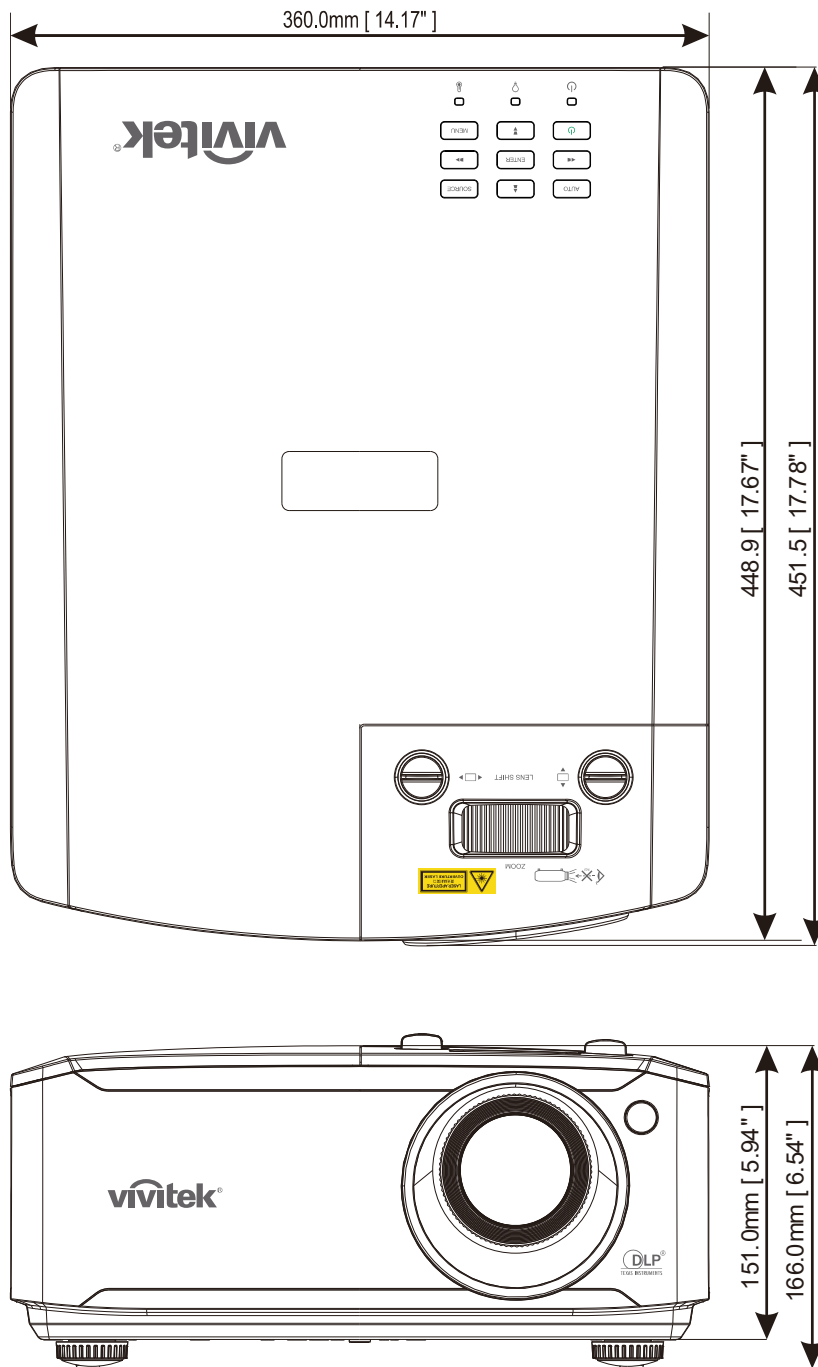
### トウルー 3D ビデオ互換性の表

入力解像度	HDMI 1.4a 3D 入力	入力タイミング		
		1280 X 720P @ 50Hz	トップアンドボトム	
		1280 X 720P @ 60Hz	トップアンドボトム	
		1280 X 720P @ 50Hz	フレームパッキング	
		1280 X 720P @ 60Hz	フレームパッキング	
		1920 X 1080i @50 Hz	サイドバイサイド (ハーフ)	
		1920 X 1080i @60 Hz	サイドバイサイド (ハーフ)	
		1920 X 1080P @24 Hz	トップアンドボトム	
		1920 X 1080P @24 Hz	フレームパッキング	
	HDMI 1.3	1920 X 1080i @ 50Hz 1920 X 1080i @ 60Hz 1280 X 720P @50Hz 1280 X 720P @60Hz	サイドバイサイド (ハーフ)	SBS モードはオンです
		1920 X 1080i @ 50Hz 1920 X 1080i @ 60Hz 1280 X 720P @50Hz 1280 X 720P @60Hz	トップアンドボトム	TAB モードはオンです
		480i	HQFS	3D 形式はフレームシーケンシャルです

**注記:**

3D メガネは 144Hz をサポートする必要があります。

プロジェクターの寸法



## FCC 警告

本装置は、FCC 規則の 15 条に準拠したクラス B デジタル機器の制限に適合していることが試験により確認されています。この制限は、装置を商業地域で使用する場合に、有害な電波障害に対する適切な保護を提供するために規定されています。

本装置は、無線周波エネルギーを生成、使用し、また、放射することがあります。そのため、指示に従って設置および使用しない場合は、無線通信に有害な電波障害を及ぼすことがあります。本装置を住宅地で使用すると、有害な電波障害を引き起こす可能性があります。その場合は、ユーザー側の負担で電波障害を修正しなければなりません。

適合の責任団体による明確な承認を受けずに、変更したり改造した場合は、装置を操作するユーザーの権限が無効になることがあります。

## カナダ

本クラス B デジタル機器はカナダの ICES-003 に準拠します。

## 安全認定

FCC-B、cUL、UL、CB、CE、CCC、KC、CU、BSMI、China CECP、および C-tick。

## RS-232C プロトコル

## RS232 設定

ボーレート:	9600
パリティチェック:	なし
データビット:	8
停止ビット:	1
フロー制御	なし
UART16550 FIFO	無効

次のコマンドの最小遅延:1 ミリ秒

## 制御コマンド構造

	ヘッダコード	コマンドコード	データコード	終了コード
16 進法	56h	コマンド	データ	0Dh
ASCII	'V'	コマンド	データ	CR

## 動作温度

注記:

「CR」とはキャリッジリターン意味します

XX=00-98、プロジェクトの ID、XX=99 はすべてのプロジェクト用です

結果を返す P=成功 / F=失敗

n:0:無効/1:有効/値(0~9999)

## コマンドグループ 00

ASCII	16 進法	関数	説明	結果を返す
VXXS0001	56h Xh Xh 53h 30h 30h 30h 31h 0Dh	Power On		P/F
VXXS0002	56h Xh Xh 53h 30h 30h 30h 32h 0Dh	Power Off		P/F
VXXS0003	56h Xh Xh 53h 30h 30h 30h 33h 0Dh	Resync		P/F
VXXG0004	56h Xh Xh 47h 30h 30h 30h 34h 0Dh	Get Light Hours		Pn/F
VXXG0005	56h Xh Xh 47h 30h 30h 30h 35h 0Dh	Get Air filter timer	n=0~60000	Pn/F
VXXS0006	56h Xh Xh 53h 30h 30h 30h 36h 0Dh	System Reset		P/F
VXXG0007	56h Xh Xh 47h 30h 30h 30h 37h 0Dh	Get System Status	0:Reset 1:Standby 2:Operation 3:Cooling	Pn/F
VXXG0008	56h Xh Xh 47h 30h 30h 30h 38h 0Dh	Get F/W Version		Pn/F

コマンドグループ 01				
ASCII	16 進法	関数	説明	値を返す
VXXG0101	56h Xh Xh 47h 30h 31h 30h 31h 0Dh	Get Brightness	n=0~100	Pn/F
VXXS0101n	56h Xh Xh 53h 30h 31h 30h 31h nh 0Dh	Set Brightness	n=0~100	P/F
VXXG0102	56h Xh Xh 47h 30h 31h 30h 32h 0Dh	Get Contrast	n=0~100	Pn/F
VXXS0102n	56h Xh Xh 53h 30h 31h 30h 32h nh 0Dh	Set Contrast	n=0~100	P/F
VXXG0103	56h Xh Xh 47h 30h 31h 30h 33h 0Dh	Get Color	n=0~100	Pn/F
VXXS0103n	56h Xh Xh 53h 30h 31h 30h 33h nh 0Dh	Set Color	n=0~100	P/F
VXXG0104	56h Xh Xh 47h 30h 31h 30h 34h 0Dh	Get Tint	n=0~100	Pn/F
VXXS0104n	56h Xh Xh 53h 30h 31h 30h 34h nh 0Dh	Set Tint	n=0~100	P/F
VXXG0105	56h Xh Xh 47h 30h 31h 30h 35h 0Dh	Get Sharpness	0~31	Pn/F
VXXS0105n	56h Xh Xh 53h 30h 31h 30h 35h nh 0Dh	Set Sharpness	0~31	P/F
VXXG0106	56h Xh Xh 47h 30h 31h 30h 36h 0Dh	Get Color Temperature	0=Warm 1=Normal 2=Cold	Pn/F
VXXS0106n	56h Xh Xh 53h 30h 31h 30h 36h nh 0Dh	Set Color Temperature	0=Warm 1=Normal 2=Cold	P/F
VXXG0107	56h Xh Xh 47h 30h 31h 30h 37h 0Dh	Get Gamma	0:1.8 1:2.0 2:2.2 3:2.4 4:B&W 5.Linear	Pn/F
VXXS0107n	56h Xh Xh 53h 30h 31h 30h 37h nh 0Dh	Set Gamma	0:1.8 1:2.0 2:2.2 3:2.4 4:B&W 5.Linear	P/F
VXXG0108	56h Xh Xh 47h 30h 31h 30h 38h 0Dh	Get Display Mode	0:Presentation 1:Bright 2:Game 3:Movie 4:Vivid 5:TV 6:sRGB 8:DICOM SIM 9:User 10:User2	Pn/F
VXXS0108n	56h Xh Xh 53h 30h 31h 30h 38h nh 0Dh	Set Display Mode	0:Presentation 1:Bright 2:Game 3:Movie 4:Vivid 5:TV 6:sRGB 8:DICOM SIM 9:User 10:User2	P/F

## コマンドグループ 02

ASCII	16 進法	関数	説明	値を返す
VXXS0201	56h Xh Xh 53h 30h 32h 30h 31h 0Dh	Select RGB		P/F
VXXS0204	56h Xh Xh 53h 30h 32h 30h 34h 0Dh	Select Video		P/F
VXXS0206	56h Xh Xh 53h 30h 32h 30h 36h 0Dh	Select HDMI 1		P/F
VXXS0209	56h Xh Xh 53h 30h 32h 30h 39h 0Dh	Select HDMI 2		P/F
VXXS0212	56h Xh Xh 53h 30h 32h 31h 32h 0Dh	Select HDMI 3/MHL		P/F
VXXS0215	56h Xh Xh 53h 30h 32h 31h 35h 0Dh	Select HDBaseT		P/F
VXXG0220	56h Xh Xh 47h 30h 32h 32h 30h 0Dh	Get Current Source	Return 1:RGB 4:Video 6:HDMI1 9:HDMI2 12:HDMI3/MHL 15:HDBaseT	Pn/F

## コマンドグループ 03

ASCII	16 進法	関数	説明	値を返す
VXXG0301	56h Xh Xh 47h 30h 33h 30h 31h 0Dh	Get Scaling	0:Fill 1:4:3 2:16:9 3:Letter Box 4:Native 5:2.35:1	Pn/F
VXXS0301n	56h Xh Xh 53h 30h 33h 30h 31h nh 0Dh	Set Scaling	0:Fill 1:4:3 2:16:9 3:Letter Box 4:Native 5:2.35:1	P/F
VXXG0302	56h Xh Xh 47h 30h 33h 30h 32h 0Dh	Blank		Pn/F
VXXS0302n	56h Xh Xh 53h 30h 33h 30h 32h nh 0Dh	Blank		P/F
VXXG0304	56h Xh Xh 47h 30h 33h 30h 34h 0Dh	Freeze On		Pn/F
VXXS0304n	56h Xh Xh 53h 30h 33h 30h 34h nh 0Dh	Freeze On		P/F
VXXG0305	56h Xh Xh 47h 30h 33h 30h 35h 0Dh	Volume	n=0~10	Pn/F
VXXS0305n	56h Xh Xh 53h 30h 33h 30h 35h nh 0Dh	Volume	n=0~10	P/F
VXXG0308	56h Xh Xh 47h 30h 33h 30h 38h 0Dh	Projection Mode	0:Front 1:Rear 2:Ceiling 3:Rear+Ceiling	Pn/F
VXXS0308n	56h Xh Xh 53h 30h 33h 30h 38h nh 0Dh	Projection Mode	0:Front 1:Rear 2:Ceiling 3:Rear+Ceiling	P/F
VXXG0309	56h Xh Xh 47h 30h 33h 30h 39h 0Dh	Get vertical keystone value	n=-30~+30	Pn/F
VXXS0309n	56h Xh Xh 53h 30h 33h 30h 39h nh 0Dh	Set vertical keystone value	n=-30~+30	P/F
VXXG0310	56h Xh Xh 47h 30h 33h 31h 30h 0Dh	Get horizontal keystone value	n=-30~+30	Pn/F
VXXS0310n	56h Xh Xh 53h 30h 33h 31h 30h nh 0Dh	Set horizontal keystone value	n=-30~+30	P/F
VXXG0311	56h Xh Xh 47h 30h 33h 31h 31h 0Dh	Adjust the zoom	n=-10~+10	Pn/F

コマンドグループ 03				
ASCII	16 進法	関数	説明	値を返す
VXXS0311n	56h Xh Xh 53h 30h 33h 31h 31h nh 0Dh	Adjust the zoom	n=-10~+10	P/F
VXXG0315	56h Xh Xh 47h 30h 33h 31h 35h 0Dh	3D	0:Off 1:DLP-Link 2:IR	Pn/F
VXXS0315n	56h Xh Xh 53h 30h 33h 31h 35h nh 0Dh	3D	0:Off 1:DLP-Link 2:IR	P/F
VXXG0316	56h Xh Xh 47h 30h 33h 31h 36h 0Dh	3D Sync Invert	0:Off 1:On	Pn/F
VXXS0316n	56h Xh Xh 53h 30h 33h 31h 36h nh 0Dh	3D Sync Invert	0:Off 1:On	P/F
VXXG0317	56h Xh Xh 47h 30h 33h 31h 37h 0Dh	3D Format	0:Frame Sequential 1:Top/Bottom 2:Side-By-Side 3:Frame Packing	Pn/F
VXXS0317n	56h Xh Xh 53h 30h 33h 31h 36h nh 0Dh	3D Format	0:Frame Sequential 1:Top/Bottom 2:Side-By-Side 3:Frame Packing	P/F
VXXG0319	56h Xh Xh 47h 30h 33h 31h 38h 0Dh	Light Mode	0:Normal 1:Eco 2:Dimming 3:Extreme Dimming 4.Custom Light 5.Constant Brightness	Pn/F
VXXS0319n	56h Xh Xh 53h 30h 33h 31h 38h nh 0Dh	Light Mode	0:Normal 1:Eco 2:Dimming 3:Extreme Dimming 4.Custom Light 5.Constant Brightness	P/F
VXXG0321	56h Xh Xh 47h 30h 33h 32h 31h 0Dh	Logo Select	0:Std 1:Black 2:Blue	Pn/F
VXXS0321n	56h Xh Xh 53h 30h 33h 32h 31h nh 0Dh	Logo Select	0:Std 1:Black 2:Blue	P/F
VXXG0322	56h Xh Xh 47h 30h 33h 32h 32h 0Dh	Fan Speed	0:Normal 1:High	Pn/F
VXXS0322n	56h Xh Xh 53h 30h 33h 32h 32h nh 0Dh	Fan Speed	0:Normal 1:High	P/F
VXXG0330	56h Xh Xh 47h 30h 33h 33h 30h 0Dh	Sleep Timer (min = n*5)	0~120	Pn/F
VXXS0330n	56h Xh Xh 53h 30h 33h 33h 30h nh 0Dh	Sleep Timer (min = n*5)	0~120	P/F
VXXG0358	56h Xh Xh 47h 30h 33h 35h 38h 0Dh	Get IR On/Off Control	0:Both IR turn on 1:Front IR turn on 2:Back IR turn on	Pn/F
VXXS0358n	56h Xh Xh 53h 30h 33h 35h 38h n 0Dh	Set IR On/Off Control	0:Both IR turn on 1:Front IR turn on 2:Back IR turn on	P/F
VXXG0359	56h Xh Xh 47h 30h 33h 35h 39h 0Dh	Get Volume for Mic	n=0~10	Pn/F
VXXS0359n	56h Xh Xh 53h 30h 33h 35h 39h n 0Dh	Set Volume for Mic	n=0~10	P/F