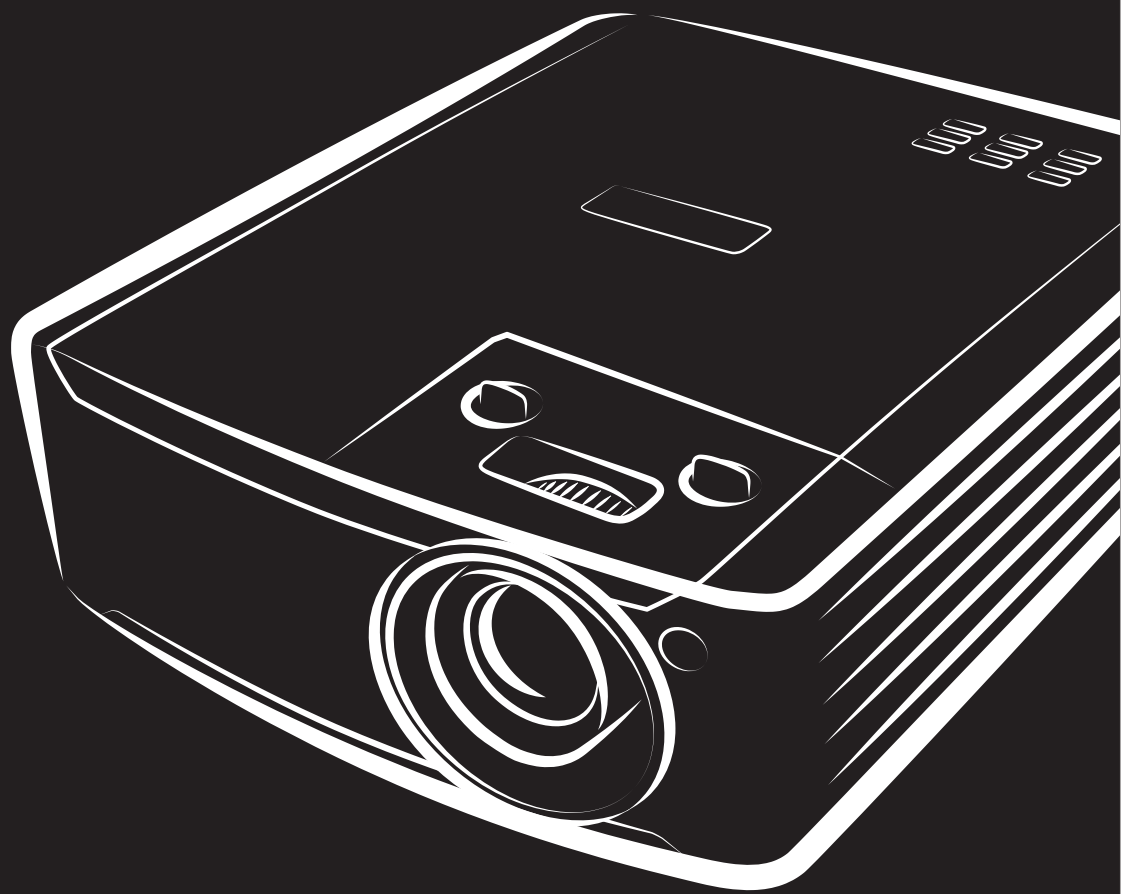


vivitek[®] User Manual
Vivid Color, Vivid Life

DU4771Z-WH

DU477AZAA

DX4730Z-WH



DLP[®]
TEXAS INSTRUMENTS

Copyright

Deze publicatie, met inbegrip van alle foto's, illustraties en software, is beschermd volgende internationale wetten op auteursrechten met alle rechten voorbehouden. Deze handleiding of het materiaal dat hierin is vermeld, mag niet worden gereproduceerd zonder de schriftelijke toestemming van de auteur.

© Copyright 2018

Disclaimer

De informatie in dit document is onderhevig aan wijzigingen zonder kennisgeving. De fabrikant aanvaardt geen verantwoordelijkheden of garanties met betrekking tot de inhoud van dit document en verwerpt specifiek elke impliciete garantie op de verkoopbaarheid of geschiktheid voor een bepaald doel. De fabrikant behoudt zich het recht voor deze publicatie te herzien en de inhoud ervan af en toe te wijzigen zonder de verplichting iemand op de hoogte te brengen van een dergelijke revisie of wijziging.

Erkenning handelsmerken



Kensington is een in de Verenigde Staten gedeponeerd handelsmerk van ACCO Brand Corporation met reeds toegekende registraties en aanvragen die in andere landen in de hele wereld in behandeling zijn.



HDMI, het HDMI-logo en High-Definition Multimedia Interface zijn handelsmerken of geregistreerde handelsmerken van HDMI Licensing LLC in de Verenigde Staten en andere landen.



MHL, het MHL-logo, en Mobile High-Definition Link zijn handelsmerken of gedeponeerde handelsmerken van MHL licensing, LCC.



HDBaseT™ en het HDBaseT Alliance logo zijn handelsmerken van de HDBaseT Alliance.

Alle andere productnamen die in deze handleiding worden gebruikt, zijn eigendom van hun respectieve eigenaars en zijn erkend.

Belangrijke veiligheidsinformatie



Belangrijk:

wij raden u ten zeerste aan dit gedeelte aandachtig te lezen voordat u de projector gebruikt. Door het naleven van deze veiligheids- en gebruiksrichtlijnen kunt u jarenlang genieten van een veilig gebruik van de projector. **Bewaar deze handleiding zodat u het later opnieuw kunt raadplegen.**

Gebruikte symbolen

Er worden waarschuwingssymbolen op het apparaat en in deze handleiding gebruikt om u te wijzen op gevaarlijke situaties.

De volgende stijlen worden in deze handleiding gebruikt om u te waarschuwen voor belangrijke informatie.

Opmerking:

biedt aanvullende informatie over het betreffende onderwerp.



Belangrijk:

biedt aanvullende informatie die niet mag worden genegeerd.



Opgelet:

waarschuwt u voor situaties die het apparaat kunnen beschadigen.



Waarschuwing:

waarschuwt u voor situaties waarin het apparaat kan worden beschadigd, een gevaarlijke omgeving kan ontstaan of lichamelijke letsels kunnen worden veroorzaakt.

In deze handleiding worden namen van onderdelen en items in de OSD-menu's in een vet lettertype voorgesteld, zoals in dit voorbeeld:

“Druk op de afstandsbediening op de knop **Menu** om het **Hoofdmenu** te openen.”

Algemene veiligheidsinformatie

- Open nooit de behuizing van het apparaat. Er zijn geen onderdelen in het apparaat die door de gebruiker kunnen worden gerepareerd. Laat onderhoud en reparaties over aan bekwame onderhoudstechnici.
- Volg alle waarschuwingen en aandachtspunten in deze handleiding en op de behuizing van het apparaat.
- Om schade aan de ogen te voorkomen, mag u niet in de lens kijken wanneer de lichtbron is ingeschakeld.
- Plaats het apparaat niet op een onstabiel oppervlak, een wankel wagentje of een wankele voet.
- Vermijd het gebruik van het apparaat in de buurt van water, in direct zonlicht of vlakbij een verwarmingsapparaat.
- Plaats geen zware objecten zoals boeken of tassen, op het apparaat.

Melding

Dit product is bedoeld voor volwassenen die in staat zijn om deze machine te bedienen.

Schrijf het modelnummer en serienummer van de projector op en bewaar deze informatie voor latere onderhoudsdoeleinden. Mocht de apparatuur verloren raken of gestolen worden, dan kan deze informatie tevens worden gebruikt voor het proces-verbaal van de politie.

Modelnummer:

Serienummer:

LASER WAARSCHUWING



Dit symbool geeft aan dat het gevaar bestaat voor blootstelling van de ogen aan laserstraling behalve wanneer de aanwijzingen nauwkeurig worden gevolgd.

CLASS 3R LASER PRODUCT



Dit Laser Product wordt aangeduid met Class 3R bij alle gebruikspedures. **LASERLICHT - VOORKOM RECHTSTREEKSE BLOOTSTELLING VAN DE OGEN**

Voorkom dat de laser wordt gericht op of gereflecteerd naar anderen of naar reflecterende voorwerpen.

Rechtstreeks of verspreid licht kan schadelijk zijn voor ogen en huid.

Als de instructies niet worden gevolgd, bestaat de kans op blootstelling aan laserstraling.



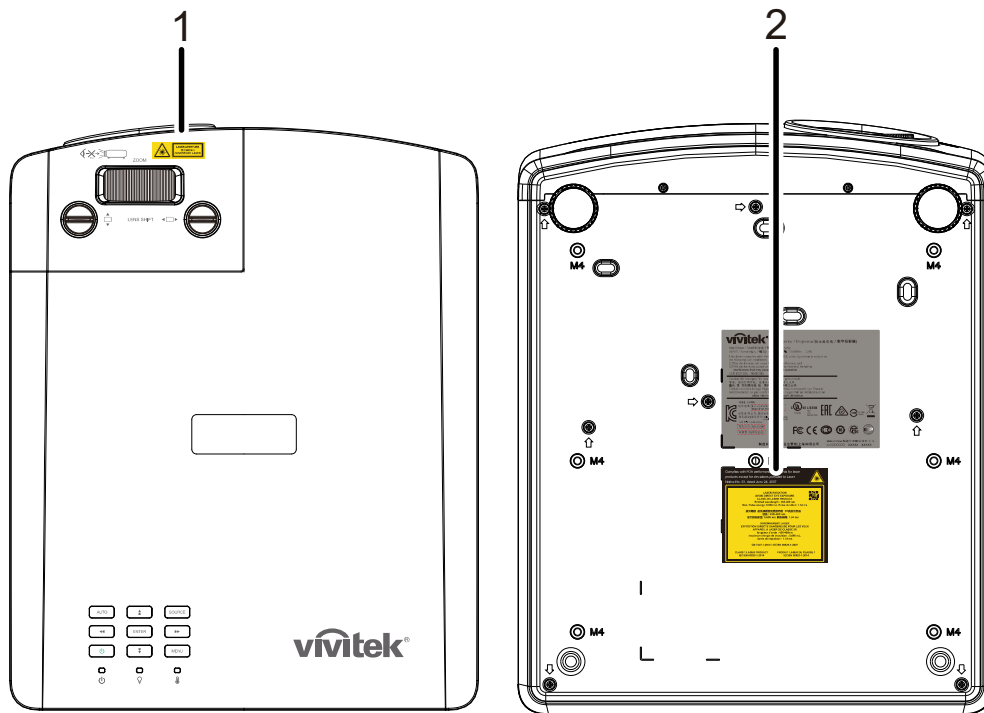
Waarschuwing: het gebruik van bedieningselementen of aanpassingen, of het uitvoeren van pedures anders dan hierin is gespecificeerd, kan een gevaarlijke blootstelling aan straling tot gevolg hebben.

Laser parameters

Golflengte	450 nm - 460 nm (blauw)
Wijze van gebruik	geplust, als gevolg van beeldsnelheid
Pulsbreedte	1,34 ms
Herhaalsnelheid puls	120Hz.
Maximaal vermogen laser	0,698mJ.
Totaal intern vermogen	>100 w
Schijnbare brongrootte	> 10 mm, vanaf lensstop
Spreiding	>100 mili Radian

Productlabels

De onderstaande tekening toont de lokatie van het label



1. Waarschuwingssymbool voor gevaar en diafragmalabel

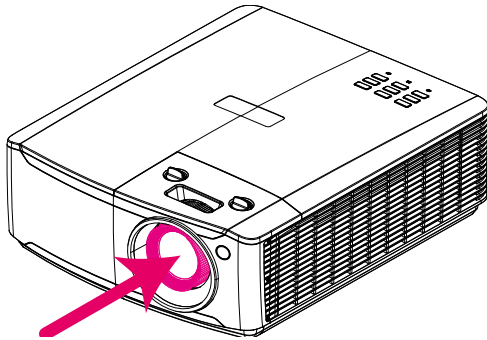


2. Label met uitleg



Locatie van laserdiafragma

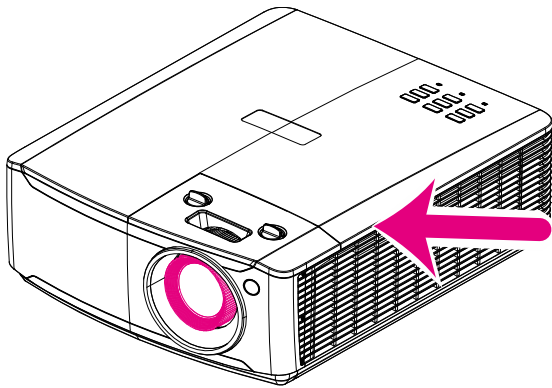
De onderstaande tekening toont de locatie van het laserdiafragma. Kijk nooit rechtstreeks in het licht.



Laseropening

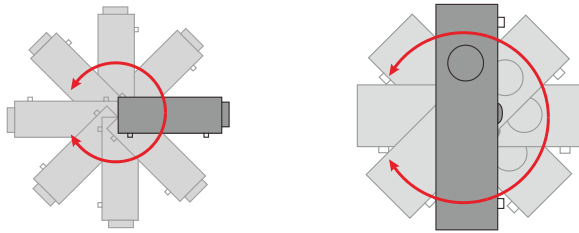
Vergrendelschakelaars

Deze machine bevat 1 (bovenkap) vergrendelschakelaars om lekken van het laserlicht te voorkomen. Schakelt het systeem individueel uit als de bovenkap verwijderd wordt.

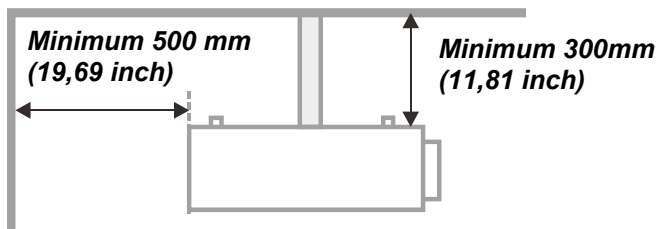
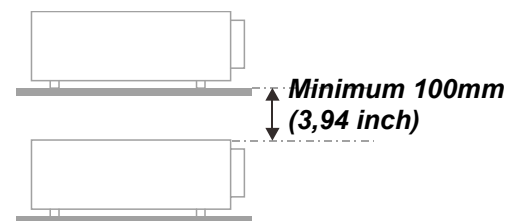
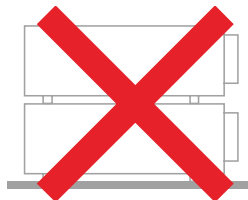
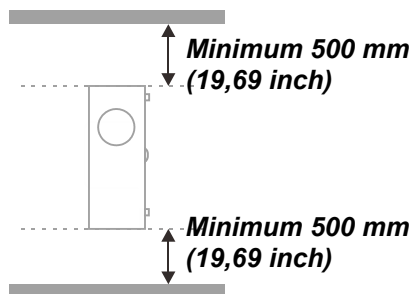
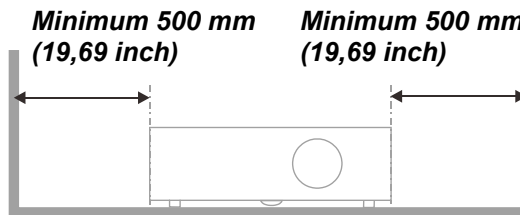
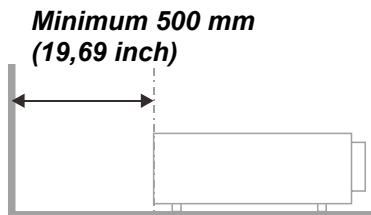


Mededeling betreffende de installatie van de projector

- **Er is geen beperking in de hoek waaronder de projector kan worden geïnstalleerd.**



- Laat minstens 50 cm afstand rond de uitlaat.



- Controleer of er geen warme lucht van de uitlaatopening opnieuw wordt gecirculeerd naar de inlaatopeningen.
- Wanneer u de projector gebruikt in een gesloten ruimte, moet u ervoor zorgen dat de temperatuur van de omgevende lucht binnen deze ruimte de bedrijfstemperatuur niet overschrijdt terwijl de projector werkt en dat de inlaat- en uitlaatopeningen niet worden geblokkeerd.
- Alle ingesloten ruimten moeten een gecertificeerde thermische evaluatie ondergaan om zeker te zijn dat de projector de uitlaatlucht niet recyclet, anders kan het apparaat worden uitgeschakeld, zelfs als de temperatuur binnen de besloten ruimte binnen het acceptabele temperatuurbereik ligt.

De installatielocatie controleren

- Voor het leveren van stroom moet het stopcontact voor drie uiteinden (met aardleiding) worden gebruikt om te zorgen voor een juiste aarding en een gelijkgesteld grondpotentiaal voor alle apparatuur in het projectorsysteem.
- De bij de projector geleverde stroomcode moet worden gebruikt. In het geval van enige ontbrekende items, kan een ander stroomsnoer met 3 uiteinden (met aardleiding) ter vervanging worden gebruikt; maar gebruik geen stroomsnoer met 2 uiteinden.
- Controleer of de spanning stabiel is, correct geaard is en of er geen lekstroom is.
- Meet het totale vermogensverbruik dat niet hoger mag zijn dan de veiligheids capaciteit en vermijd veiligheidsrisico's en kortsluitingen.
- Schakel de Hoogtemodus in wanneer u zich in een hooggelegen gebied bevindt.
- De projector kan alleen rechtop of omgedraaid worden geïnstalleerd.
- Wanneer u de beugel installeert, moet u zorgen dat de gewichtlimiet niet wordt overschreden en dat deze stevig is bevestigd.
- Installeer het toestel niet in de buurt van de airconditionerleiding of subwoofer.
- Vermijd het installeren aan een hoge temperatuur, onvoldoende koeling en zware stoflocaties.
- Houd uw product uit de buurt van fluorescente lampen (>1 meter) om defecten te vermijden die zijn veroorzaakt door IR-storing
- De VGA IN-connector moet worden aangesloten op de VGA IN-poort. Merk op dat deze stevig moet worden ingestoken, met de schroeven aan beide zijden stevig vastgemaakt om te zorgen voor een juiste verbinding van de signaaldraad voor het bereiken van een optimaal weergave-effect.
- De AUDIO IN-connector moet worden aangesloten op de AUDIO IN-poort en MAG NIET worden aangesloten op AUDIO UIT of andere poorten, zoals BNC, RCA; anders zal dit leiden tot een gedempte output en zelfs SCHADE aan de poort.
- Installeer de projector hoger dan 200cm om schade te voorkomen.
- Het stroomsnoer en de signaalkabel moeten worden aangesloten voordat de project wordt aangezet. Gedurende het opstart- en bedieningsproces van de projector, mag u de signaalkabel of het stroomsnoer NIET insteken om schade aan de projector te vermijden.

Opmerkingen betreffende de koeling

Luchtuitlaat

- Controleer of de luchtuitlaat 50 cm vrij is van elke hindernis om een goede koeling te garanderen.
- De locatie luchtuitlaat mag zich niet voor de lens van een andere projector bevinden om te voorkomen dat er verwarrende beelden worden veroorzaakt.
- Houd de uitlaat minstens 100 cm uit de buurt van de inlaten van andere projectors
- De projector genereert een enorme hoeveelheid hitte tijdens gebruik. De interne ventilator verspreidt de hitte van de projector tijdens het afsluiten, en een dergelijk proces kan een bepaalde tijdsperiode in beslag nemen. Nadat de projector naar de STAND-BY-MODUS gaat, drukt u op de knop AC-stroom om de projector uit te zetten en verwijdert u het stroomsnoer. Verwijder het stroomsnoer NIET gedurende het stopzettingproces, aangezien dit de projector kan beschadigen. Ondertussen heeft de vertraagde hitte-uitstraling tevens invloed op de levensduur van de projector. Het stopzettingproces kan variëren per gebruikt model. Ongeacht de situatie, moet u ervoor zorgen dat u het stroomsnoer loshaalt totdat de projector naar de STAND-BY-modus is gegaan.

Luchtinlaat

- Zorg dat er geen object de luchtinlaat blokkeert binnen een afstand van 30 cm.
- Houd de inlaat uit de buurt van andere warmtebronnen
- Vermijd stofrijke gebieden

Stroomveiligheid

- Gebruik uitsluitend de bijgeleverde voedingskabel.
- Plaats niets op de voedingskabel. Plaats de voedingskabel zo, dat er niet op kan worden getrapt.
- Verwijder de batterijen uit de afstandsbediening wanneer u deze opbergt of gedurende langere tijd niet zult gebruiken.

De projector reinigen

- Koppel de voedingskabel los voordat u de reiniging start. Zie [De projector reinigen](#) pagina 59.
- Laat de lichtbron ongeveer een uur afkoelen.

Wettelijke waarschuwingen

Lees de wettelijke verklaringen in het gedeelte Wettelijke naleving [Naleving voorschriften](#) op pagina 72 voordat u de projector installeert en gebruikt.

Uitleg symbolen



AFVALVERWIJDERING: gooi elektrische of elektronische apparatuur niet weg bij het huishoudafval of bij het gewone afval dat door de gemeente wordt opgehaald. De landen van de EU vereisen het gebruik van afzonderlijke diensten voor het inzamelen van recyclingmateriaal.

Speciale aandacht voor laserstralen!

Speciale aandacht is nodig als DLP-projectoren en krachtige laser-apparatuur in dezelfde kamer worden gebruikt.

Direct of indirect raken van de projectorlens door de laserstraal kan de Digital Mirror Devices (DMD™) zwaar beschadigen.

Waarschuwing zonlicht

Voorkom gebruik in rechtstreeks zonlicht.

Zonlicht op de projectorlens kan de Digital Mirror Devices (DMD™) ernstig beschadigen.

Belangrijkste eigenschappen

- *De DLP® DarkChip3™- en BrilliantColor™-technologieën voor optimale zwartniveaus en schitterende kleurrijke beelden.*
- *Stevige lichtbron laserfosfor lichtbron voor betrouwbare projectie en prestaties.*
- *Milieuvriendelijk, energiezuinig en loodvrij design zonder lamp.*
- *Nagenoeg onderhoudsvrij met maximaal 20.000 uur bedrijfstijd.*
- *Handmatig zoomen en scherpstellen voor gemakkelijk aanpassen en flexibiliteit in de plaatsing.*
- *Horizontale en verticale lensverschuiving voor meer gemak en flexibiliteit bij de installatie.*
- *Problemen met vervormde en trapeziumvormige beelden worden gemakkelijk gecorrigeerd met trapeziumcorrectie en 4-hoekenaanpassing.*
- *Compatibiliteit met MHL-apparaten voor streamen van video en audio vanaf een geschikt mobiel apparaat.*
- *Ingebouwde HDBaseT-ontvanger HDBaseT™ interface met ondersteuning voor de distributie van HD-video en digitale audio-inhoud RS232, RJ45 en IR-functie via standaard CAT5e/6 LAN-kabel.*
- *Volledige set van beeldschermingangen en – uitgangen.*
- *10W totaal stereo audiovermogen (5W x 2) met meerdere audio-ingangen en – uitgangen.*
- *3D-synchronisatiepoort voor compatibiliteit met IR (infrarood) 3D passief synchronisatieprotocol.*
- *Design met 360° bediening en projectie voor installatie in alle hoeken.*
- *Dankzij de projectie in staande modus kan de projector gemakkelijk worden ingesteld en geïnstalleerd in een 90° installatie.*
- *De luchtdicht verzegelde motor en het filterloos design voor verbeterde prestaties om stof en vezels te vermijden.*
- *Netwerk-gereed voor integratie en systeembeheer via RJ45.*
- *Crestron® RoomView™-integratie voor netwerkbewaking en –beheer.*
- *Anti-diefstal beveiligingsfuncties: Kensington®-beveiligingsslot en beveiligingsbalk.*

Over deze handleiding

Deze handleiding is bedoeld voor eindgebruikers en beschrijft de installatie en bediening van de DLP-projector. Waar mogelijk werd relevante informatie, zoals een afbeelding en zijn beschrijving, op één pagina geplaatst. Dit afdrukvriendelijke formaat is zowel gericht op uw gebruiksgemak als op het besparen van papier waarbij we helpen het milieu te beschermen. Wij raden u aan allen de delen af te drukken die relevant zijn voor uw behoeften.

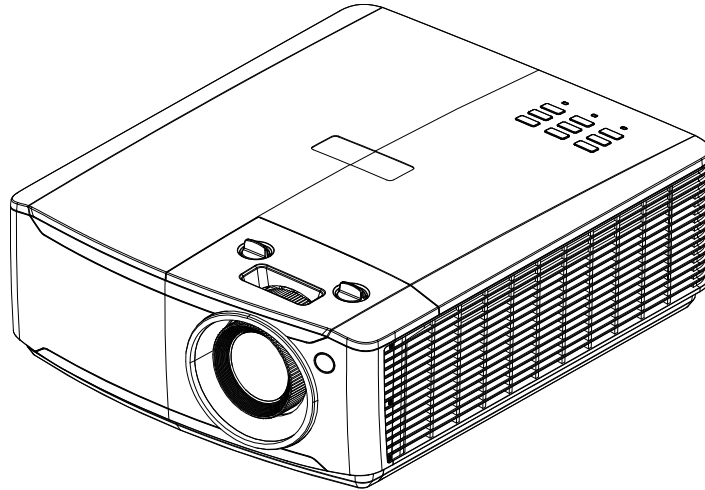
Inhoudsopgave

AAN DE SLAG	1
CONTROLELIJST VERPAKKING	1
AANZICHTEN VAN DE PROJECTORONDERDELEN	2
<i>Voorraanzicht</i>	2
<i>Bovenaanzicht - On-screen Display (OSD)-knoppen en LED's</i>	3
<i>Achteraanzicht</i>	4
<i>Onderaanzicht</i>	6
ONDERDELEN AFSTANDSBEDIENING	8
BEDRIJFSBEREIK AFSTANDSBEDIENING	11
KNOPPEN PROJECTOR EN AFSTANDSBEDIENING	11
INSTELLING EN GEBRUIK	12
DE BATTERIJEN IN DE AFSTANDSBEDIENING PLAATSEN	12
DE PROJECTOR IN- EN UITSCHAKELEN	13
EEN TOEGANGSWACHTWOORD INSTELLEN (VEILIGHEIDSVERGRENDELING).....	15
DE HOOGTE VAN DE PROJECTOR BIJSTELLEN	17
GEPROJECTEERDE AFBEELDINGSPOSITIE MET SHIFT BIJSTELLEN	18
<i>De verticale beeldpositie aanpassen</i>	19
<i>De horizontale beeldpositie aanpassen</i>	19
ZOOM, SCHERPSTELLING EN TRAPEZIUM INSTELLEN	20
HET VOLUME AANPASSEN	21
INSTELLINGEN OSD-MENU (ON-SCREEN DISPLAY)	22
BEDIENINGSELEMENTEN OSD-MENU.....	22
<i>Navigeren in het OSD</i>	22
DE OSD-TAAL INSTELLEN	23
OVERZICHT OSD-MENU	24
MENU BEELD	27
<i>Het menu Computer</i>	28
<i>Geavanceerd functies</i>	29
<i>Witbalans</i>	30
<i>Kleurbeheerder</i>	31
MENU INST. 1	32
<i>Audio</i>	33
<i>Uitlijning</i>	34
<i>Functie Geavanceerd 1</i>	36
<i>Functie Geavanceerd 2</i>	38
MENU INST. 2	39
<i>Status</i>	40
<i>Functie Geavanceerd 1</i>	41
<i>Functie Geavanceerd 2</i>	54
ONDERHOUD EN BEVEILIGING	57
HET LUCHTFILTER REINIGEN	57
HET FILTER VERVANGEN.....	58
DE PROJECTOR REINIGEN.....	59
<i>De lens reinigen</i>	59
<i>De behuizing reinigen</i>	59
DE FYSIEKE VERGRENDELING GEBRUIKEN	60
<i>De Kensington beveiligingssleuf gebruiken</i>	60
<i>Het beveiligingsbalkslot gebruiken</i>	60
PROBLEMEN OPLOSSEN	61
ALGEMENE PROBLEMEN EN OPLOSSINGEN	61
TIPS VOOR HET OPLOSSEN VAN PROBLEMEN.....	61
LED-FOUTBERICHTEN	62
BEELDPROBLEMEN	62
PROBLEMEN MET DE LICHTBRON.....	63

PROBLEMEN MET DE AFSTANDSBEDIENING	63
AUDIOPROBLEMEN	63
DE PROJECTOR LATEN REPAREREN	63
HDMI V & A	64
SPECIFICATIES	65
SPECIFICATIES	65
PROJECTIE-AFSTAND TEGENOVER PROJECTIEGROOTTE	67
<i>Tabel projectieafstand en grootte</i>	67
TABEL TIMINGMODUS	68
<i>Tabel met ondersteunde frequenties</i>	68
<i>Tabel met ondersteunde frequenties voor 3D modus</i>	70
PROJECTORAFMETINGEN	71
NALEVING VOORSCHRIFTEN	72
FCC-WAARSCHUWING	72
CANADA	72
VEILIGHEIDSCERTIFICATEN	72
BIJLAGE I	73
RS-232C-PROTOCOL	73

Controlelijst verpakking

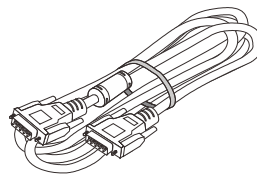
Pak de projector uit en controleer of de volgende items zijn geleverd:



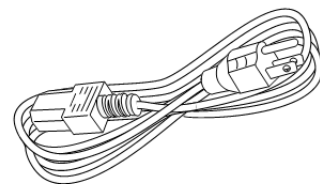
Projector



*Afstandsbediening
(batterijen meegeleverd)*



VGA-kabel



Netsnoer



*CD-ROM
(deze gebruikshandleiding)*



Garantiekaart



Snelle gebruikshandleiding

Neem onmiddellijk contact op met uw verkoper als er onderdelen ontbreken, beschadigd zijn of als het apparaat niet werkt. Wij raden u aan het originele verpakkingsmateriaal te bewaren voor het geval u het apparaat voor reparatie onder garantie moet terugsturen.

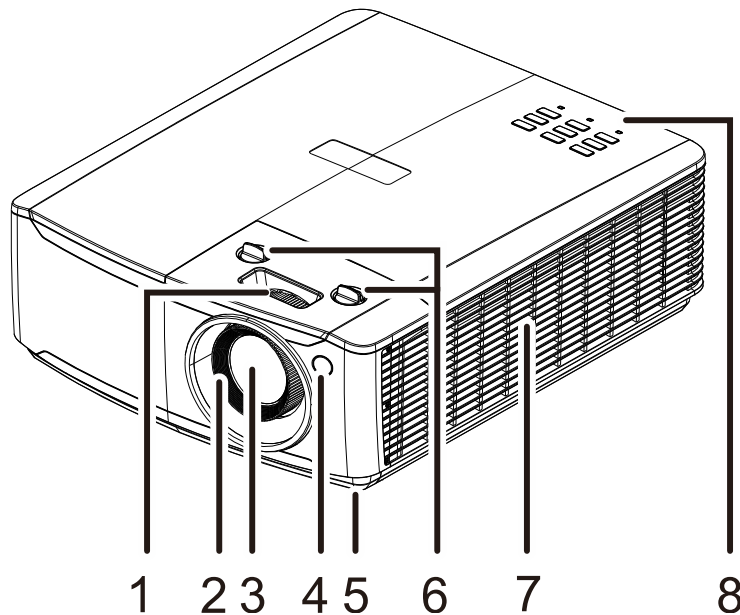


Opgelet:

Vermijd het gebruik van de projector in stoffige omgevingen.

Aanzichten van de projectoronderdelen

Vooraanzicht



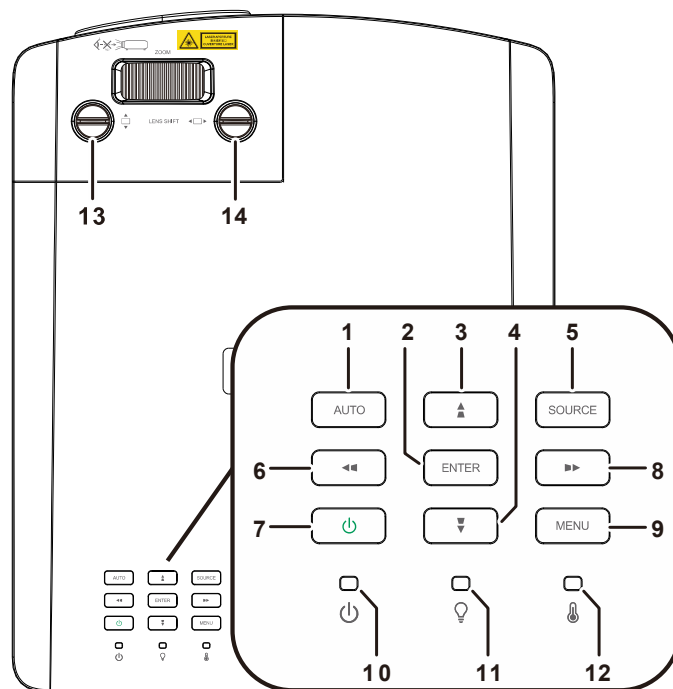
ITEM	LABEL	BESCHRIJVING	ZIE PAGINA
1.	Zoomring	Vergroot het geprojecteerde beeld.	20
2.	Focusing	Stelt het geprojecteerde beeld scherp.	20
3.	Lens	Projectielens.	
4.	IR-ontvanger	Ontvangt IR-signaal van afstandsbediening.	8
5.	Kantelregelaar	Draai de instelhendel om de hoekpositie aan te passen.	17
6.	Lensverschuiving	De beeldpositie aanpassen.	18
7.	Ventilatie-opening	Inlaat koude lucht.	
8.	Functietoetsen	Knoppen voor OSD (On-Screen Display)	3



Belangrijk:

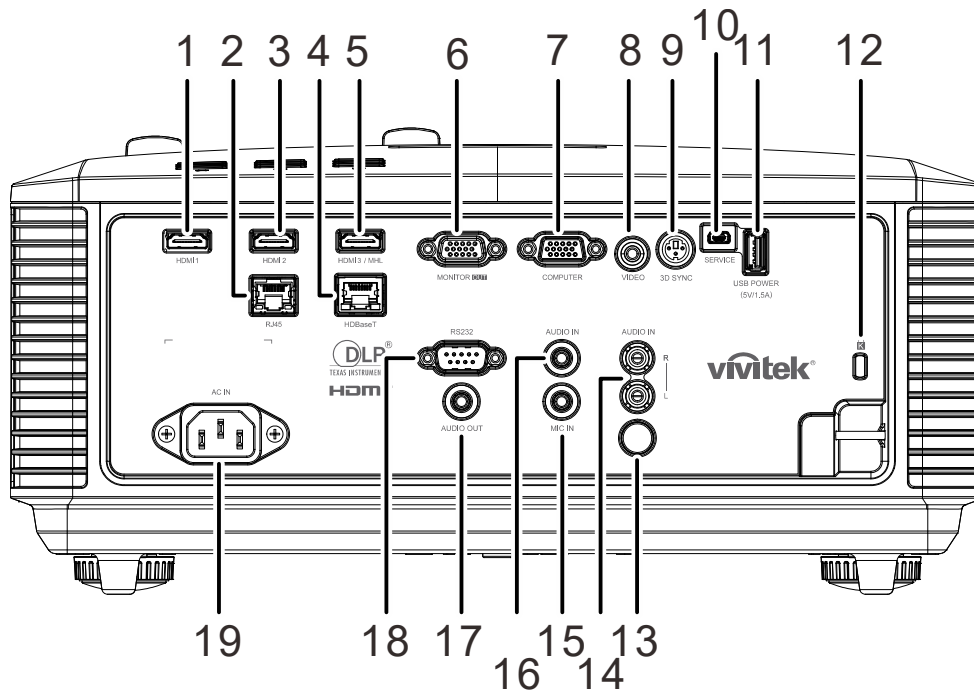
Ventilatieopeningen op de projector zorgen voor een goede luchtcirculatie, waardoor de projectorlichtbron koel blijft. *Blokkeer de ventilatieopeningen niet.*

Bovenaanzicht - On-screen Display (OSD)-knoppen en LED's



ITEM	LABEL	BESCHRIJVING	ZIE PAGINA
1.	AUTO	Optimaliseert de beeldgrootte, positie en resolutie.	
2.	ENTER	Sla het gemarkeerde OSD-menu-item op.	22
3.	▲	Navigeer door en wijzig instellingen in het OSD. Snelmenu – Voor Verticale Trapezium.	22
4.	▼	Navigeer door en wijzig instellingen in het OSD. Snelmenu – Voor Verticale Trapezium.	22
5.	BRON	Open het menu Bron.	
6.	◀◀	Navigeer door en wijzig instellingen in het OSD. Snelmenu – Voor Horizontale Trapezium.	22
7.	Power (voeding)	Schakelt de projector in of uit.	13
8.	▶▶	Navigeer door en wijzig instellingen in het OSD. Snelmenu – Voor Horizontale Trapezium.	22
9.	MENU	Opent en sluit OSD-menu's.	22
10.	Voedings-LED	De aan/uit-reeks weergeven.	62
11.	Lichtbron LED	Toont de status van de lichtbron.	62
12.	Temperatuur-LED	De thermische status weergeven.	62
13.	Verticale lensverplaatsing (OMHOOG/OMLAAG)	Past de positie van het beeld verticaal aan.	19
14.	Horizontale lensverplaatsing (LINKS/RECHTS)	Past de positie van het beeld horizontaal aan.	19

Achteraanzicht



ITEM	LABEL	BESCHRIJVING	ZIE PAGINA
1.	HDMI 1	De HDMI-kabel aansluiten van een HDMI-apparaat.	
2.	RJ45	Sluit een Ethernet LAN-kabel aan.	
3.	HDMI 2	De HDMI-kabel aansluiten van een HDMI-apparaat.	
4.	HDBaseT	Sluit Cat5e/Cat6-kabel aan van HDBaseT TX Box (VIDEO EXTENDER) voor ontvangst HDBaseT-sigitaal. Opmerking: Beschikbaar in DU4771Z	
5.	HDMI 3 /MHL	Sluit de HDMI/MHL-kabel aan vanaf een HDMI/MHL-apparaat. Opmerking: Als u de bron instelt op HDMI 3/MHL kan ook een aangesloten MHL-compatibel smart-apparaat worden opgeladen, zolang de projector is ingeschakeld.	
6.	MONITORUITGANG	Sluit een RGB-kabel aan op een scherm.	
7.	COMPUTER	Sluit een RGB-kabel aan vanaf een computer of een apparaat dat video afgeeft.	
8.	VIDEO	Sluit de composietkabel van een video-apparaat aan.	
9.	3D-SYNC	Sluit een 3D-synchronisatiekabel aan vanaf een computer of een ingeschakeld apparaat.	
10.	SERVICE	Alleen voor onderhoudspersoneel.	
11.	USB-VOEDING (5 V/1,5 A)	Sluit een USB-kabel voor een USB-host aan. Opmerking: Ondersteunt 5 V/1,5A voor elke uitgang als de projector is ingeschakeld.	
12.	Kensington-beveiligingssleuf	Bevestigen op een vast object met een Kensington-slotsysteem.	60
13.	IR	Ontvangt IR-sigitaal van afstandsbediening.	

ITEM	LABEL	BESCHRIJVING	ZIE PAGINA
14.	AUDIO IN L/R	Sluit de audiokabels aan van een audio-apparaat voor audio-invoer van VIDEO.	
15.	MIC IN	Sluit het microfoon-invoerapparaat aan.	
16.	AUDIO IN	Sluit een audiokabel aan vanaf het audio-apparaat.	
17.	AUDIO UIT	Sluit een audiokabel aan voor audio-doorlussen.	
18.	RS-232C	Sluit de RS-232 seriële poortkabel aan voor de afstandsbediening.	
19.	Netvoeding	Sluit het netsnoer aan.	

Opmerking:

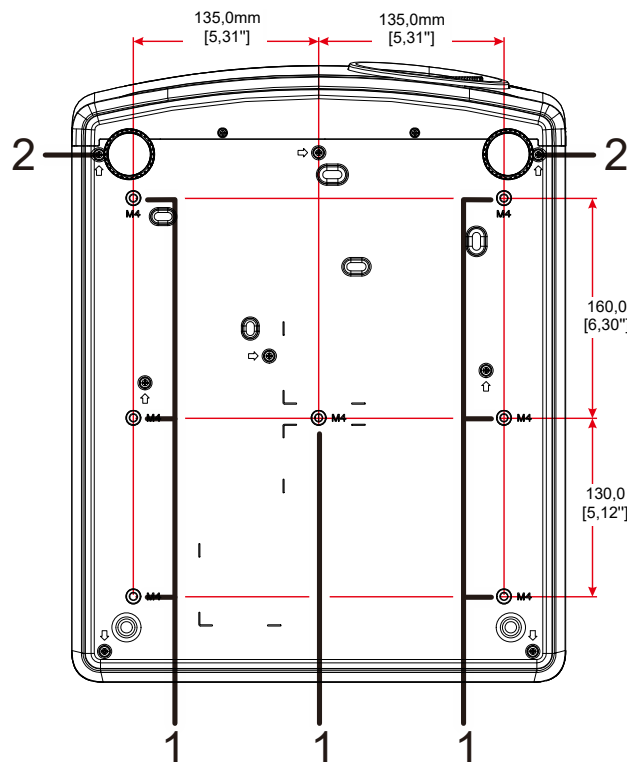
- *Om deze optie te gebruiken, moet u de aansluiting insteken voordat u de projector aan of uit zet.*
- *Schermbediening wordt geleverd en ondersteund door schermfabrikanten.*
- *Gebruik deze aansluiting alleen voor het beoogde gebruik.*



Waarschuwing:

uit veiligheidsoverwegingen moet u de stroom van de projector en de aangesloten apparaten uitschakelen voordat u aansluitingen uitvoert.

Onderaanzicht



ITEM	LABEL	BESCHRIJVING	ZIE PAGINA
1.	Gaten voor plafondmontage	Neem contact op met uw leverancier voor meer informatie over de plafondmontage van de projector.	
2.	Kantelregelaar	Draai de instelhendel om de hoekpositie aan te passen.	17

Opmerking:

Zorg er bij de installatie voor dat u alleen UL-goedgekeurde plafondmontagebeugels gebruikt.

Gebruik voor installatie tegen het plafond goedgekeurde montagehardware en M4 schroeven met een maximale indraaidiepte van 12 mm (0,47 inch).

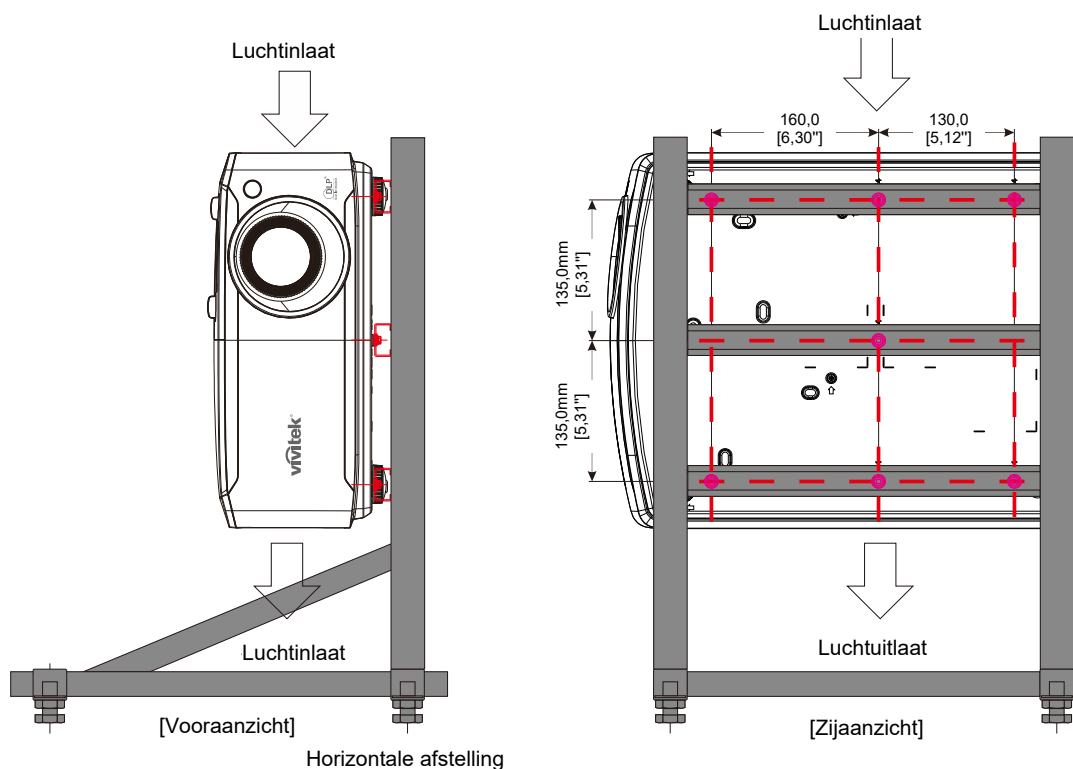
De constructie van de plafondbevestiging moet een geschikte vorm en kracht hebben. Het laadvermogen van de plafondbevestiging moet hoger zijn dan het gewicht van de geïnstalleerde apparatuur en moet als extra voorzorgsmaatregel in staat zijn drie keer het gewicht van de apparatuur te dragen gedurende een periode van meer dan 60 seconden.

Referentietekening voor standaard

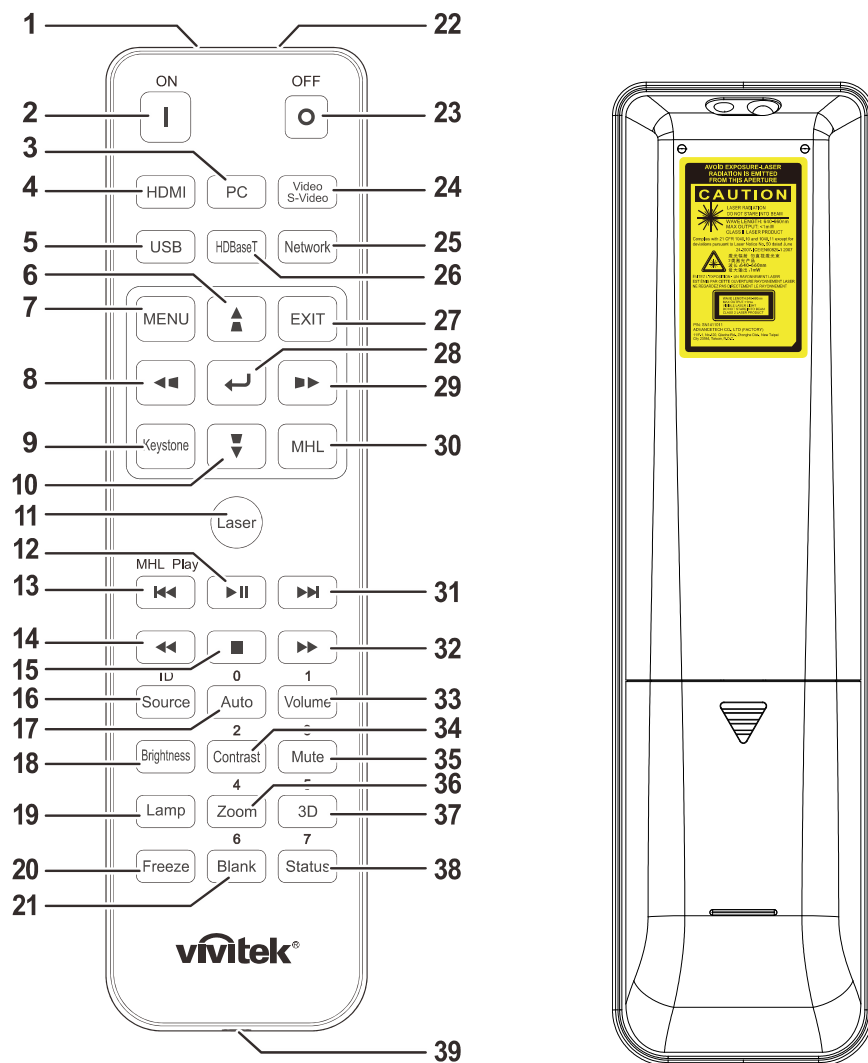
Roep de hulp in van een (betaalde) installateur voor het ontwerpen en maken van een aangepaste standaard bij gebruik van portret (staande) projectie. Zorg er voor dat het ontwerp aan de volgende voorwaarden voldoet:

- Gebruik de 7 schroefgaten achterop de projector om deze op de standaard vast te zetten.
Afmetingen schroefgat: 290 (pitch = 160, 130) x 270 (pitch = 135) mm
Afmedingen schroefgat op de projector: M4 met maximum diepte 12 mm
- Mechanisme voor horizontale aanpassing (bijvoorbeeld bouten en moeren op 4 plaatsen)
- Ontwerp de standaard zo, dat deze niet gemakkelijk omvalt.

De tekening die de vereiste afmetingen aangeeft, is geen echte ontwerptekening voor een standaard.



Onderdelen afstandsbediening



! **Belangrijk:**

1. Vermijd het gebruik van de projector bij heldere TL-verlichting. Sommige TL-lampen met een hoge frequentie kunnen de werking van de afstandsbediening verstoren.
2. Zorg dat er geen hindernissen zijn tussen de afstandsbediening en de projector. Als het pad tussen de afstandsbediening en de projector wordt gehinderd, kan het signaal afketsen op bepaalde reflecterende oppervlakten, zoals projectorschermen.
3. De knoppen en toetsen op het projector hebben dezelfde functie als de overeenkomende knoppen op de afstandsbediening. Deze handleiding beschrijft de functies die via de afstandsbediening kunnen worden uitgevoerd.

Opmerking:

Voldoet aan de FDA-normen voor laserproducten met uitzondering van afwijkingen volgens de Laser Notice No. 50, gedateerd 24 juni 2007

! **Opgelet:**

Gebruik van mechanismen, aanpassingen of handelingen anders dan zoals in deze gebruiksaanwijzing vermeld, kunnen blootstelling aan gevaarlijk laserlicht tot gevolg hebben.

ITEM	LABEL	BESCHRIJVING	ZIE PAGINA
1.	IR-zender	Stuurt signalen naar de projector.	
2.	Mise sous tension	Schakelt de projector in.	13
3.	Pc	Toont de PC bronkeuze.	
4.	HDMI	Toont de HDMI1/HDMI2/DVI-bronselectie (schakelen).	
5.	USB	NA	
6.	▲ ▲	Navigeert door en wijzigt instellingen in het OSD. Snelmenu - Voor Verticale Trapezium.	22
7.	MENU	Opent het OSD.	22
8.	◀◀	Navigeert door en wijzigt instellingen in het OSD. Snelmenu - Voor Horizontale Trapezium.	22
9.	Trapezium	Open het menu Keystone.	
10.	▼ ▼	Navigeert door en wijzigt instellingen in het OSD. Snelmenu - Voor Verticale Trapezium.	22
11.	Laser	Indrukken om de schermaanwijzer te bedienen. NIET OP DE OGEN RICHTEN.	
12.	▶	Video/muziek voor MHL afspelen/pauzeren.	
13.	◀◀	Omkeren in ingestelde stappen voor MHL.	
14.	◀◀	Speel het vorige item op de programmalijst af voor MHL.	
15.	■	Afspelen video/muziek voor MHL stoppen.	
16.	Bron/ID	Alternatieve ingangsbron. Gecombineerde toetsfunctie voor instellingen klantcode op afstandsbediening (Druk 3 seconden op de knop ID + nummer).	22
17.	Automatisch/0	Automatische aanpassing voor frequentie, fase en positie. Nummer voor gebruikte instelling ID afstandsbediening.	22
18.	Helderheid	Toont de balk voor het instellen van de helderheid.	
19.	Lamp	De lampkeuzes weergeven.	
20.	Bevriezen	Toont de keuzen van de lichtbron.	
21.	Blanco/6	Maakt het scherm leeg. Nummer voor gebruikte instelling ID afstandsbediening.	
22.	Laser	Als schermaanwijzer gebruiken. NIET OP DE OGEN RICHTEN.	
23.	UITSCHAKELEN	Schakelt de projector uit.	13
24.	Video / S-Video	Toont de bronkeuze voor Video.	
25.	Netwerk	Open het OSD netwerkmenu.	
26.	HDBaseT	Toont de HDBaseT-bronselectie. Opmerking: Beschikbaar in DU4771Z	
27.	AFSLUITEN	Terug naar de laatste OSD-pagina.	
28.	↩	Opent en bevestigt instellingen in het OSD.	22
29.	▶▶	Navigeert door en wijzigt instellingen in het OSD. Snelmenu - Voor Horizontale Trapezium.	22

ITEM	LABEL	BESCHRIJVING	ZIE PAGINA
30.	MHL	De functie Mobile High-Definition Link technologie voor smart-apparaten inschakelen.	
31.	▶▶	Vooruit in ingestelde stappen voor MHL.	
32.	▶▶	Speel het volgende item op de programmalijst af voor MHL.	
33.	Volume/1	Toont de balk voor het instellen van het volume. Nummer voor gebruikte instelling ID afstandsbediening.	
34.	Contrast/2	Toont de balk voor het instellen van het contrast. Nummer voor gebruikte instelling ID afstandsbediening.	
35.	Dempen/3	Dempt de ingebouwde luidspreker. Nummer voor gebruikte instelling ID afstandsbediening.	
36.	Zoom/4	Geeft de digitale zoombalk weer. Nummer voor gebruikte instelling ID afstandsbediening.	20
37.	3D/5	Open het OSD-menu 3D-instellingen. Nummer voor gebruikte instelling ID afstandsbediening.	
38.	Status/7	Opent het OSD-menu Status (het menu wordt alleen geopend wanneer een invoerapparaat is gedetecteerd). Nummer voor gebruikte instelling ID afstandsbediening.	
39.	Bekabelde aansluiting	Bedrade afstandsbediening met projector verbinden.	

Opmerking:

Instellingen combo-toetsen op afstandsbediening:

ID+0: Standaardinstellingen klantcode afstandsbediening herstellen.

ID+1: Klantcode afstandsbediening instellen op "1".

~

ID+7: Klantcode afstandsbediening instellen op "7".

De projector heeft tevens een ID nodig voor een unieke bediening. Zie pagina 41 voor ID-instellingen van de projector.

Opmerking:

*Als de projector in de modus **MHL** werkt, moet het toetsenblok op de projector dezelfde definitie hebben als de toetsen op de afstandsbediening.*

*Bij functie **MHL**:*

***MENU** voor App-instellingen, ▲ **Omhoog**, ▼ **Omlaag**, ◀ **Links** en ▶ **Rechts** worden als richtingstoetsen gebruikt, tevens opgenomen zijn **ENTER** en **EXIT**.*

Een smart-apparaat met de afstandsbediening bedienen:

*Als de projector de inhoud van uw **MHL**-smart apparaat projecteert, kunt u de afstandsbediening gebruiken om het smart apparaat te bedienen.*

*Om naar de modus **MHL** modus te gaan, zijn de volgende knoppen beschikbaar voor het bedienen van uw smart apparaat: de bedieningstoetsen pijltjes (▲ **Omhoog**, ▼ **Omlaag**, ◀ **Links**, ▶ **Rechts**), **MENU**, **EXIT**, **MHL**-bedieningsknoppen.*

Bedrijfsbereik afstandsbediening

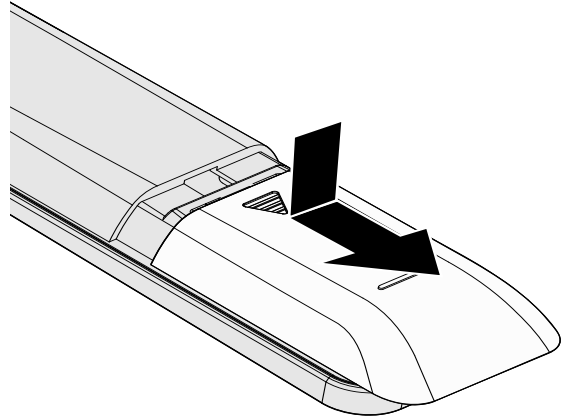
De afstandsbediening zendt infraroodstralen uit om de projector te bedienen. U hoeft de afstandsbediening niet direct naar de projector te richten. Op voorwaarde dat u de afstandsbediening niet loodrecht houdt ten opzichte van de zijkanten of de achterkant van de projector, zal de afstandsbediening goed werken binnen een straal van 7 meter en 15 graden boven of onder het niveau van de projector. Als de projector niet reageert op de afstandsbediening, moet u iets dichterbij de projector gaan staan.

Knoppen projector en afstandsbediening

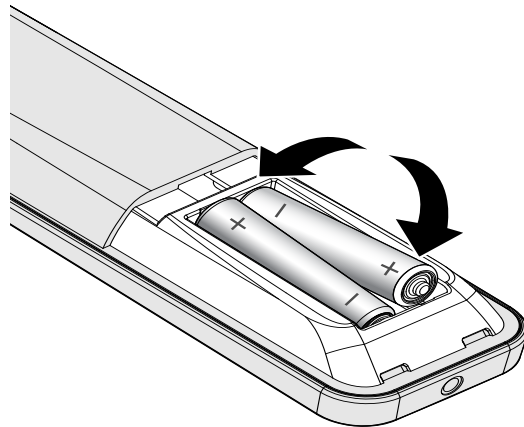
De projector kan worden bediend met de afstandsbediening of de knoppen bovenop de projector. Alle handelingen kunnen met de afstandsbediening worden verricht, maar de knoppen op de projector hebben beperkte mogelijkheden.

De batterijen in de afstandsbediening plaatsen

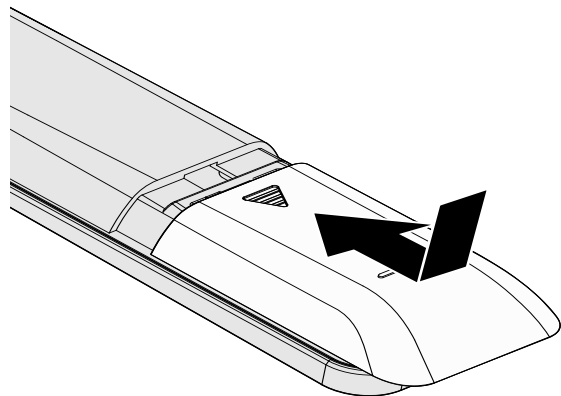
1. Schuif het deksel van het batterijvak in de richting van de pijl om het te verwijderen.



2. Plaats de batterij met de positieve zijde omhoog gericht.



3. Plaats het deksel terug.

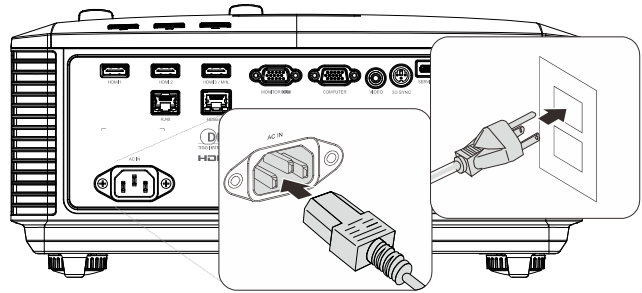


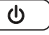

Opgelet:

1. Gebruik uitsluitend AAA-batterijen (alkalinebatterijen aanbevolen).
2. Gooi lege batterijen weg in overeenstemming met de lokale verordeningen.
3. Verwijder de batterijen als u de projector langere tijd niet zult gebruiken.
4. RISICO OP ONTPLOFFING ALS DE BATTERIJ WORDT VERVANGEN DOOR EEN VERKEERD TYPE.
5. GOOI LEGE BATTERIJEN WEG IN OVEREENSTEMMING MET DE INSTRUCTIES.

De projector in- en uitschakelen

1. Maak de voedingskabel en signaalkabel stevig vast. Indien aangesloten, licht de voedings-LED knipperend groen op tot continu groen.

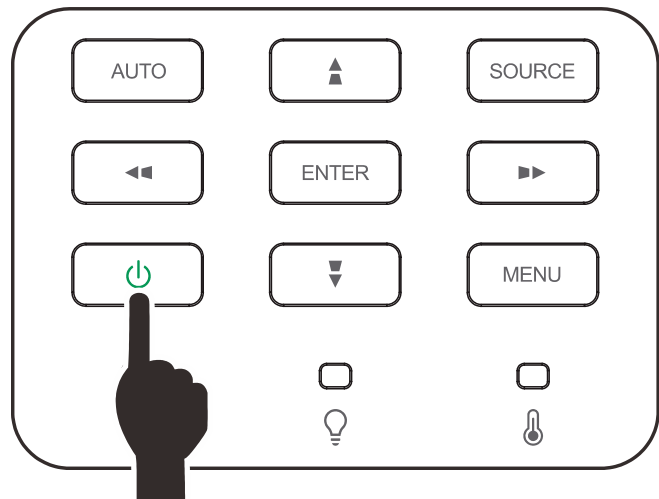


2. Schakel de lichtbron in door op de knop "  " te drukken op de bovenkant van de projector of "  " op de afstandsbediening.

De voedings-LED knippert nu groen.

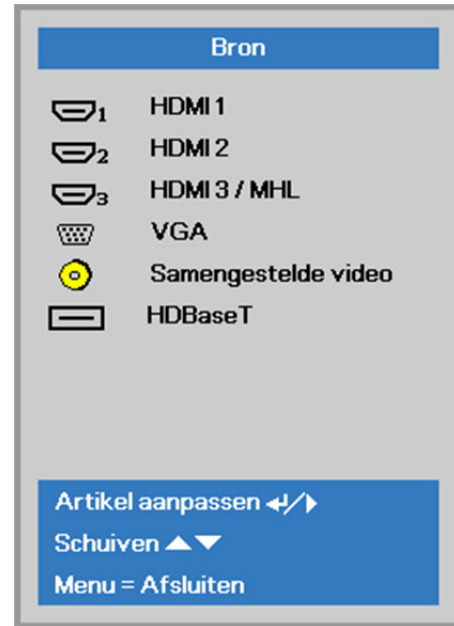
Het opstartscherm wordt na ongeveer 30 seconden weergegeven. De eerste keer dat u de projector gebruikt, kunt u, na de weergave van het startscherm, vanuit het snelmenu uw voorkeurstaal selecteren. (Zie [De OSD-taal instellen](#) op pagina 23)

Zie [Een toegangswachtwoord instellen \(Veiligheidsvergrendeling\)](#) op pagina 15 als de veiligheidsvergrendeling actief is.



3. Indien meer dan één inputapparaat verbonden is, drukt u op de knop **BRON** en gebruikt u ▲▼ om te scrollen tussen apparaten.

(Component wordt ondersteund via de adapter RGB naar Component.)



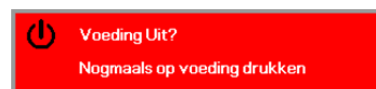
- HDMI 1: High Definition Multimedia Interface compatible
- HDMI 2: High Definition Multimedia Interface compatible
- HDMI 3 / MHL: Compatibel met High-Definition Multimedia Interface en Mobile High-Definition Link
- VGA : Analog RGB
DVD-ingang YCbCr / YPbPr, of HDTV-ingang YPbPr via D-subaansluiting
- Samengestelde video: traditionele composiet video
- HDBaseT: ondersteuning voor de distributie van HD-video en digitale audio-inhoud RS232, RJ45 en IR-functie via standaard CAT5e/6 LAN-kabel (Beschikbaar in DU4771Z)

Opmerking:

Aanbevolen wordt om een gecertificeerde TX box (VIDEO EXTENDER) te gebruiken – Rextron (EVBMN-110L38) voor de functie HDBaseT; er is geen garantie van een volledige respons als andere merken TX box worden gebruikt.

Met een enkele HDBaseT CAT5e-kabel ondersteunt de projector afstanden met een HDBaseT-verbinding tot 100 meter.

4. Wanneer het bericht "Voeding Uit? / Nogmaals op voeding drukken" verschijnt, drukt u op de **POWER**-toets. De projector wordt uitgeschakeld.



Opgelet:

Koppel de voedingskabel niet los tot de VOEDINGS-led stopt met knipperen, waarmee wordt aangegeven dat de projector is afgekoeld.

Een toegangswachtwoord instellen (Veiligheidsvergrendeling)

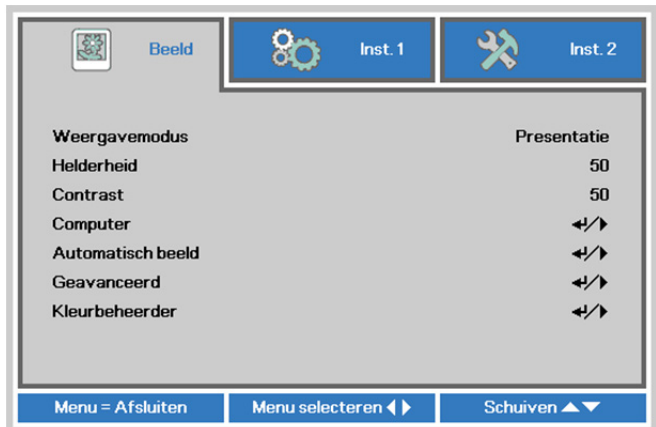
U kunt de vier pijlknoppen gebruiken om een wachtwoord instellen en onbevoegd gebruik van de projector te voorkomen. Als deze functie is ingeschakeld, moet er een wachtwoord worden ingevoerd na het inschakelen van de projector. (Zie [Navigeren in het OSD](#) op pagina 22 en [De OSD-taal instellen](#) op pagina 23 voor hulp bij OSD-menu's.)



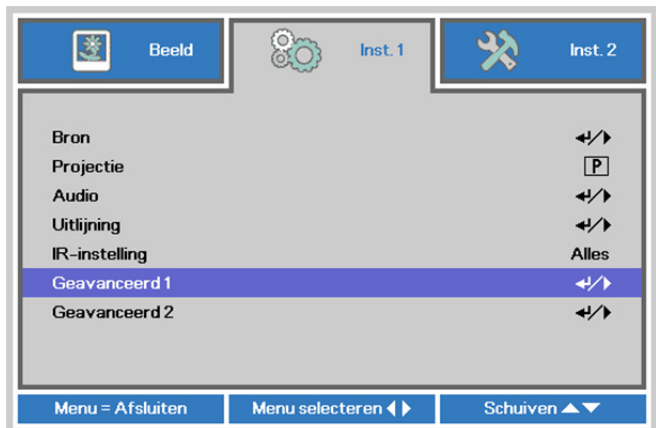
Belangrijk:

bewaar het wachtwoord altijd op een veilige plaats. Zonder het wachtwoord zult u de projector niet kunnen gebruiken. Als u uw wachtwoord vergeten bent, kunt u contact opnemen met uw verkoper voor informatie over het wissen van het wachtwoord.

1. Druk op de knop **MENU** om het OSD-menu te openen.



2. Druk op de cursorknop ◀▶ om naar het menu **Inst. 1** te gaan, druk op de cursorknop ▲▼ om **Geavanceerd 1** te kiezen.



3. Druk op ↵ (Enter) / ▶ om het submenu **Geavanceerd 1** te openen. Druk op de cursorknop ▲▼ om **Veiligheidsvergrendeling** te selecteren.



4. Druk op de cursorknop ◀▶ om de functie **Veiligheidsvergrendeling** in of uit te schakelen.

Er wordt automatisch een dialoogvenster voor het wachtwoord weergegeven.

5. U kunt de cursorknoppen ▲▼◀▶ op het toetsenbord of op de IR-afstandsbediening gebruiken om het wachtwoord in te voeren. U kunt elke combinatie met dezelfde pijl maximaal vijf keer gebruiken.

Druk in willekeurige volgorde op de cursorknoppen om het wachtwoord in te stellen. Druk op de knop **MENU** om het dialoogvenster te sluiten.



6. Het menu voor de bevestiging van het wachtwoord verschijnt wanneer de gebruiker de voedingsknop indrukt als **Veiligheidsvergrendeling** is ingeschakeld. Voer het wachtwoord in zoals u dat in stap 5 hebt ingesteld. Als u het wachtwoord vergeten bent, kunt u contact opnemen met het servicecentrum. Het servicecentrum zal de eigenaar valideren en helpen bij het opnieuw instellen van het wachtwoord.

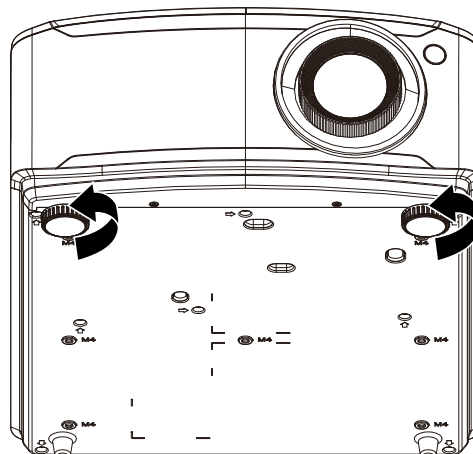


De hoogte van de projector bijstellen

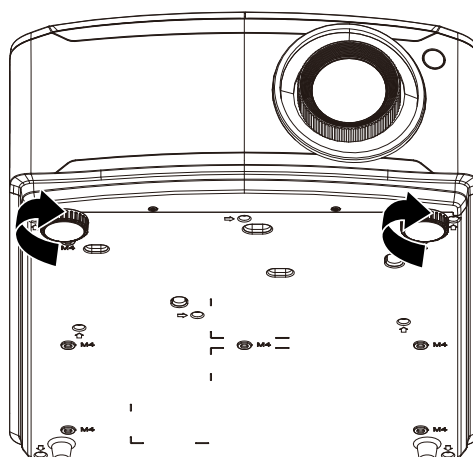
Let op het volgende bij het instellen van de projector:

- *De tafel of steun van de projector moet vlak en stevig zijn.*
- *Plaats de projector zo loodrecht mogelijk ten opzichte van het scherm.*
- *Zorg ervoor dat kabels veilig zijn weggeborgen. Anders kunt u erover struikelen.*

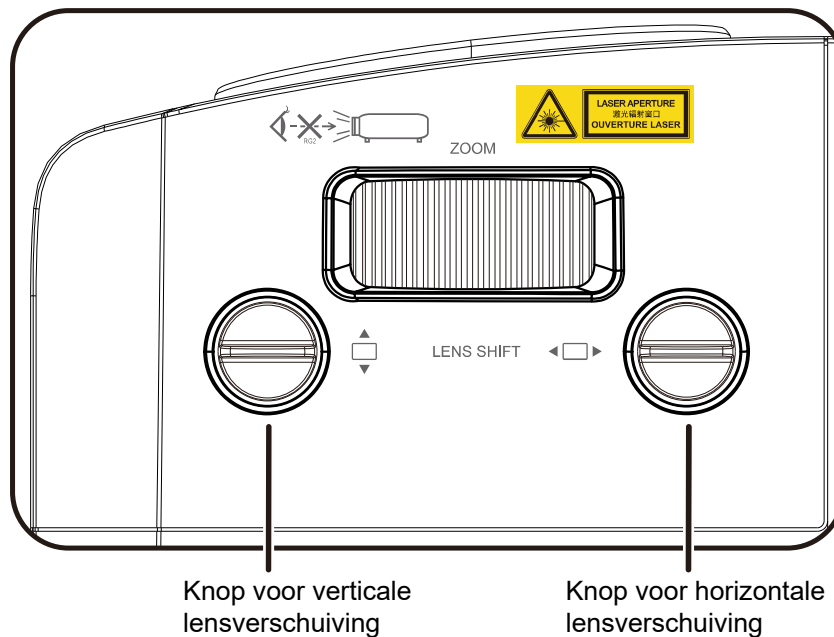
1. Draai de instelknoppen linksom om de projector omhoog te plaatsen.



2. Til de projector op en draai de instelknoppen rechtsom om de projector omlaag te brengen.



Geprojecteerde afbeeldingspositie met Shift bijstellen



De functie Shift biedt een lensverschuivingsfunctie die kan worden gebruikt om van de geprojecteerde afbeelding de positie horizontaal of verticaal, binnen het hieronder in details beschreven bereik bij te stellen. Shift is een uniek systeem dat lensverschuiving biedt terwijl er een veel hoger ANSI-contrastverhouding wordt behouden dan bij traditionele systemen voor lensverschuiving.

OPMERKING:

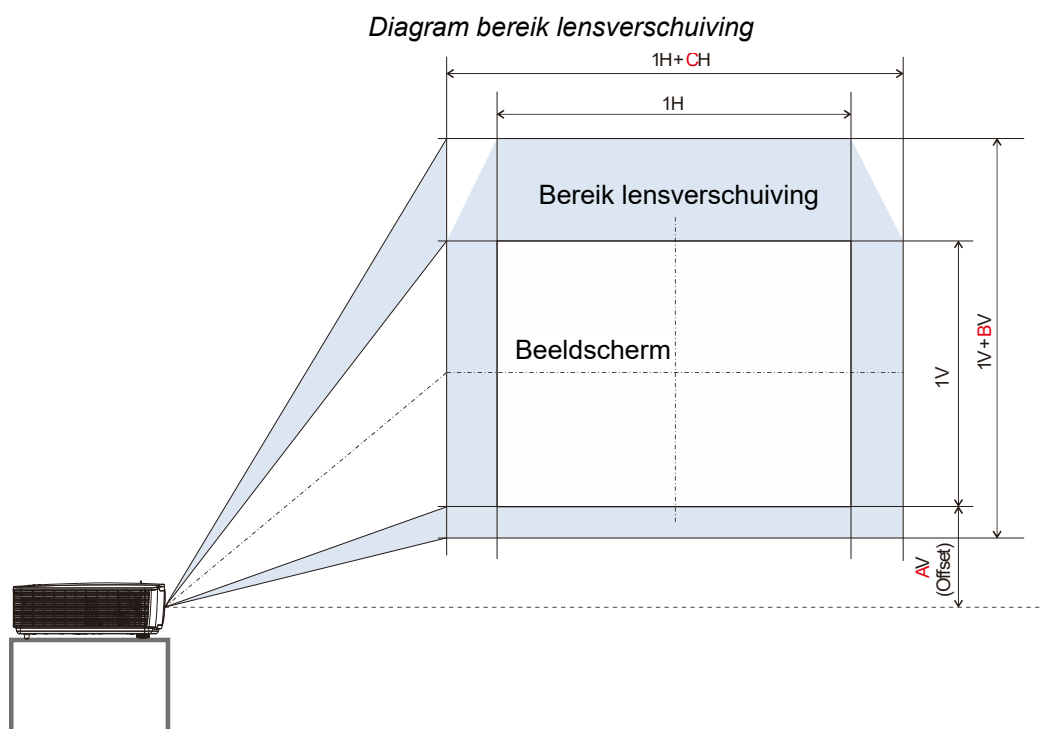
Draai de knop voor lensverschuiving niet verder als u een klik hoort en druk de knop iets in om terug te draaien.

De verticale beeldpositie aanpassen

De verticale beeldhoogte is instelbaar ongeveer 14,5% voor XGA, 14% voor WXGA, 14,7% voor 1080P en 12% voor WUXGA van verschuivingspositie. De maximale aanpassing van de verticale beeldhoogte kan worden beperkt door de horizontale beeldpositie. Het is bijvoorbeeld niet mogelijk om de maximum verticale afbeeldingspositie te bereiken, zoals hierboven in details wordt weergegeven, als de horizontale afbeeldingspositie het maximum heeft bereikt. Raadpleeg het Shift-bereikdiagram hieronder voor meer informatie.

De horizontale beeldpositie aanpassen

Als de lens staat, kan de horizontale beeldpositie tot een maximum van 6,4% voor XGA, 5,2% voor WXGA, 5% voor 1080P en 5% voor WUXGA van de beeldbreedte. Let op dat de maximum verticale afstelling van de afbeeldingshoogte door de horizontale afbeeldingspositie kan worden beperkt. Het is bijvoorbeeld niet mogelijk om de maximum horizontale afbeeldingspositie te bereiken, als de verticale afbeeldingspositie het maximum heeft bereikt. Raadpleeg het Shift-bereikdiagram hieronder voor meer informatie.

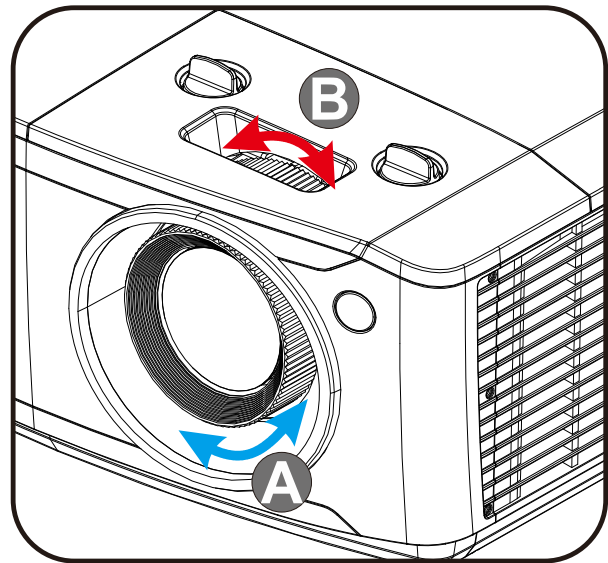



Tabel voor Lens Shift Bereik

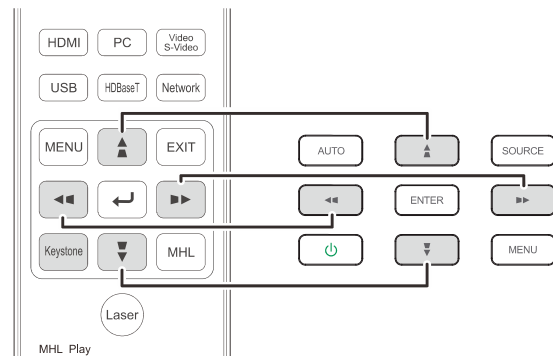
	Verschuiving (A)	Lens Shift V. (B)	Lens Shift H. (C)
XGA	21 %	14,5 %	6,4 %
WXGA	18 %	14 %	5,2 %
1080P	22,5 %	14,7 %	5 %
WUXGA	15 %	12%	5 %

Zoom, scherpstelling en trapezium instellen

1. Gebruik de bediening **Beeld - zoomen** (alleen op de projector) om de afmetingen van het geprojecteerde beeld te wijzigen. **B**
2. Gebruik de bediening **Beeld-scherpstellen** (alleen op de projector) om de scherpste van het geprojecteerde beeld te wijzigen. **A**







3. Druk op de knoppen  (op de projector of de afstandsbediening) om de verticale of horizontale beeldtrapezoïde te corrigeren of druk op de knop **Keystone** (op de afstandsbediening) om V (Verticale) of H (Horizontale) keystone te kiezen.

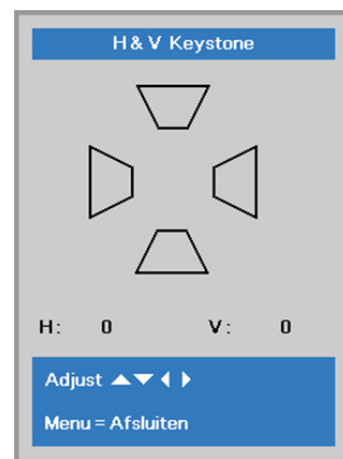


Afstandsbediening en OSD-venster

4. De bediening voor de trapeziumcorrectie verschijnt op het scherm.

Druk op  /  voor beeldcorrectie voor V Keystone.

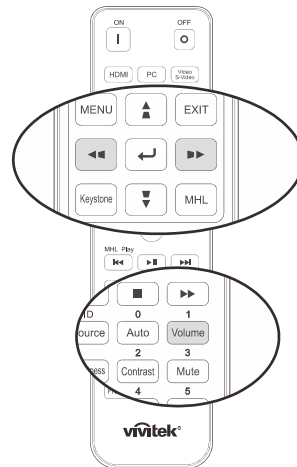
Druk op  /  voor beeldcorrectie voor H Keystone.



Het volume aanpassen

1. Druk op de knop **Volume** op de afstandsbediening.

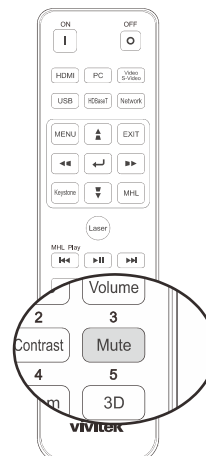
De volumeknop wordt weergegeven op het beeldscherm.



2. Druk op de knoppen **◀ / ▶** op het toetsenblok om **Volume +/-** in te stellen.



3. Druk op de knop **DEMPEN** om het volume te dempen (deze functie is alleen beschikbaar op de afstandbediening).



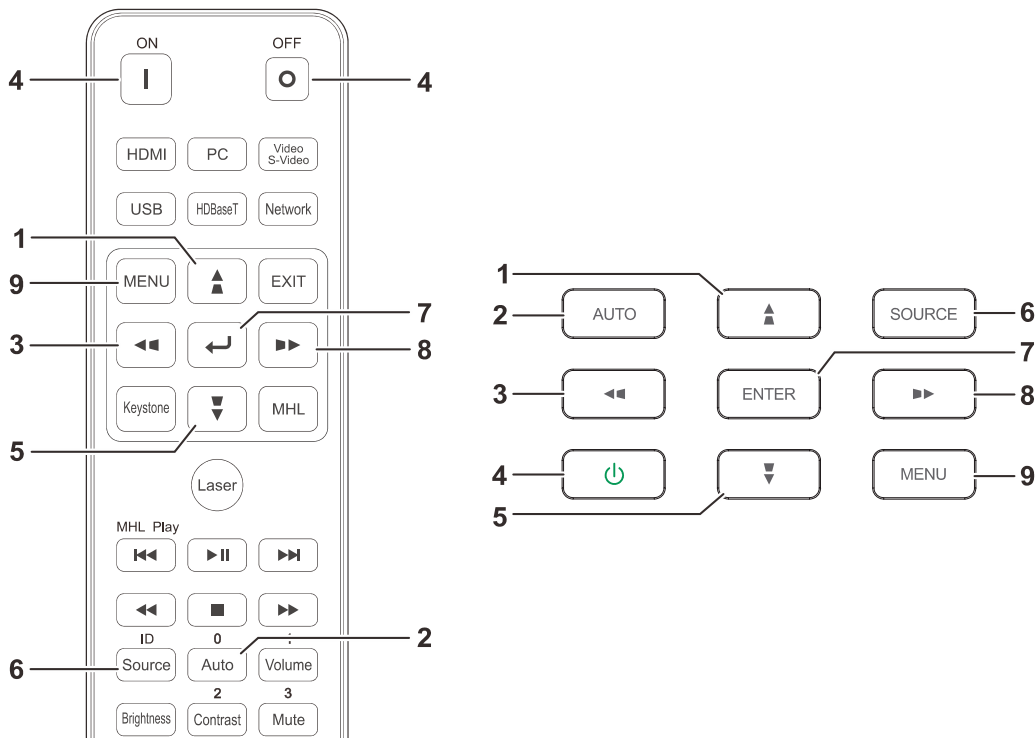
INSTELLINGEN OSD-MENU (ON-SCREEN DISPLAY)

Bedieningselementen OSD-menu

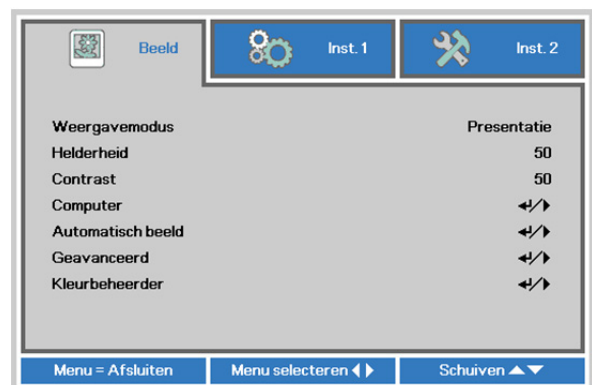
De projector heeft een OSD waarmee u beeldaanpassingen kunt uitvoeren en verschillende instellingen kunt wijzigen.

Navigeren in het OSD

U kunt de cursorknoppen op de afstandsbediening of van de projector gebruiken om te navigeren en de OSD te wijzigen. De volgende afbeelding toont de overeenkomende knoppen op de projector.



1. Druk op de knop **MENU** om het OSD te openen.
2. Er zijn drie menu's. Druk op de cursorknoppen ◀ / ▶ om door de menu's te lopen.
3. Druk op de cursorknoppen ▲ / ▼ om omhoog of omlaag te gaan in een menu.
4. Druk op de cursorknoppen ◀ / ▶ om de waarden voor de instellingen te wijzigen.
5. Druk op **MENU** om het OSD te sluiten of een submenu te verlaten. Druk op de knop **Afsluiten** om terug te keren naar het vorige menu.



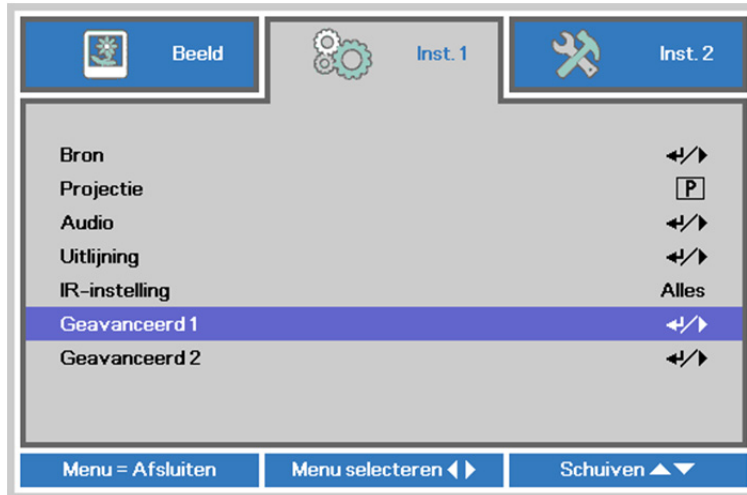
Opmerking:

Afhankelijk van de videobron is het mogelijk dat niet alle items in het OSD beschikbaar zijn. Zo kunnen de items **Horizontale/Verticale positie** in het menu **Computer** alleen worden gewijzigd wanneer er een videobron op een pc is aangesloten. Items die niet beschikbaar zijn kunnen niet worden geopend en worden grijs weergegeven.

De OSD-taal instellen

Stel de OSD-taal in volgens uw voorkeur voordat u doorgaat.

1. Druk op de knop **MENU**. Druk op de cursorknop ◀▶ om te navigeren naar **Inst. 1**. Druk op de cursorknop ▲▼ om naar het menu **Geavanceerd 1** te gaan.



2. Druk op ◀ (Enter) / ▶ om naar het submenu **Geavanceerd 1** te gaan. Druk op de cursorknop ▲▼ tot **Taal** is gemarkeerd.



3. Druk op de cursorknop tot de gewenste taal is gemarkeerd.
4. Druk vier keer op de knop MENU om het OSD te sluiten.

Overzicht OSD-menu

Gebruik de volgende afbeelding om snel een instelling te vinden of het bereik voor een instelling vast te stellen.

Hoofdmenu	Submenu	Instellingen		
Beeld	Weergavemodus	Presentatie, Helder, Spel, Film, Vivi, TV, sRGB, DICOM SIM, Gebruiker. Gebruiker2		
	Helderheid	0~100		
	Contrast	0~100		
	Computer	Horizontale positie	-5~5 (afhankelijk van Auto Sync)	
		Verticale positie	-5~5 (afhankelijk van Auto Sync)	
		Frequentie	0~31	
		Volgen	-5~5	
		Automatische synchronisatie	Aan, Uit.	
		Automatisch beeld		
	Geavanceerd	Brilliant Color	0~10	
		Scherpte	0~31	
		Gamma	1.8, 2.0, 2.2, 2.4, Monochroom, Lineair	
		Kleurtemperatuur	Warm, Normaal, Koud	
		Video AGC	Uit, aan	
		Kleurverzadiging	0~100	
		Kleurtint	0~100	
		Witbalans	R-versterking	0~200
			G-versterking	0~200
			B-versterking	0~200
			R-verschuiving	-100~100
			G-verschuiving	-100~100
		B-verschuiving	-100~100	
	Kleurbeheerder	Rood	tint, verzadiging, versterking	0~100
		Groen	tint, verzadiging, versterking	0~100
		Blauw	tint, verzadiging, versterking	0~100
		Cyaan	tint, verzadiging, versterking	0~100
		Magenta	tint, verzadiging, versterking	0~100
Geel		tint, verzadiging, versterking	0~100	
Wit		Rood, Groen, Blauw	0~100	

Hoofdmenu	Submenu		Instellingen		
Instellingen 1	Bron	Bron	referentie-invoer Bronselectie (IR / toetsenblok).		
	Projectie		Normaal, Achter, Plafoncd, Achter+Plafond		
	Geluid	Volume		0~10	
		Dempen		Uit, aan	
		MIC		Uit, aan	
		MIC-volume		0~10	
	Uitlijning	Beeldverhouding		Vullen, 4:3, 16:9, Letter Box, Reëel, 2.35:1	
		Digitale zoom		-10~10	
		Keystone		H: -30 ~ +30 V: -30 ~ +30	
		4 hoeken		Rechtsboven, linksboven, rechtsonder, linksonder.	
	IR-instelling		Alles, IR voor, IR achter		
	Geavanceerd 1	Taal		English, Français, Deutsch, Español, Português, 简体中文, 繁體中文, Italiano, Norsk, Svenska, Nederlands, Русский, Polski, Suomi, Ελληνικά, 한국어, Magyar, Čeština, العربية, Türkçe, Việt, 日本語, ភាសាខ្មែរ, فارسی, עברית, Dansk, Fran. Can.	
		Veiligheidsvergrendeling		Uit, aan	
		Blanco scherm		Blank, rood, groen, blauw, wit	
		Splash-logo		Std., Zwart, Blauw	
		Closed Captioning		Uit, aan	
		Toetsenblokvergrendeling		Uit, aan	
		3D-instelling	3D		Uit/DLP-Link, IR
			3D synchr. omkeren		Uit, aan
			3D-formaat		Frame Sequential, Top/Bottom, Side-By-Side, Frame Packing (3D Frame Packing alleen HDMI-bron)
		Geavanceerd 2	Testpatroon		Geen, RGB-hellingen, kleurenbalken, getrapte balken, schaakbord, raster, horizontale lijnen, verticale lijnen, diagonale lijnen, horizontale helling, verticale helling, wit, rood, groen, blauw, zwart
			H. beeldverschuiving		-50~50
	V. beeldverschuiving			-50~50	

Hoofdmenu	Submenu	Instellingen		
Instellingen 2	Autobron	Uit, aan		
	Uitsch. bij geen signaal (min)	0~180		
	Voeding automatisch aan	Uit, aan		
	Lichtmodus	Normaal, Eco, Dimmen, Extreem dimmen, Aangepast licht, Constante helderheid		
	Alles opnieuw instellen			
	Status	Actieve bron		
		Video-informatie		
		Lampuren		
		Softwareversie		
		Extern ID		
		Serienummer		
	Geavanceerd 1	Menupositie	Midden, Omlaag, Omhoog, Links, Rechts	
		Doorzichtig menu	0%, 25%, 50%, 75%, 100%	
		Laagvermogen	On, On By Lan, Aan door HDBaseT	
		Ventilatorsnelheid	Normaal, Hoog	
		Lampinfo	Normaal, Eco, Dimmen, Extreem dimmen, Aangepast licht, Constante helderheid	
		Projector ID	0~98	
		Extern ID	Standaard, 1, 2, 3, 4, 5, 6, 7	
		Netwerk	Netwerkstatus	Verbinden, Verb. verbr
			DHCP	Aan, Uit.
			IP-adres	0~255, 0~255, 0~255. 0~255
			Subnetmasker	0~255, 0~255, 0~255. 0~255
			Gateway	0~255, 0~255, 0~255. 0~255
			DNS	0~255, 0~255, 0~255. 0~255
			Toepassen	OK / Annuleren
		HDBaseT-instelling (*)	Uit, aan	
	Geavanceerd 2	Slaaptimer (min)	0~600	
Bronfilter		HDMI1	Uitschakelen, Inschakelen	
		HDMI2	Uitschakelen, Inschakelen	
		HDMI3/MHL	Uitschakelen, Inschakelen	
		VGA	Uitschakelen, Inschakelen	
		Samengestelde video	Uitschakelen, Inschakelen	
		HDBaseT(*)	Uitschakelen, Inschakelen	
Luchtfilterinstellingen		Luchtfilteruren		
		Tijdherinnering	Uit, 300 u, 500 u, 1000 u, 1500 u, 2000 u	
		Resettimer		
Aangepast licht	25~100			

Opmerking:

(*) Beschikbaar in DU4771Z

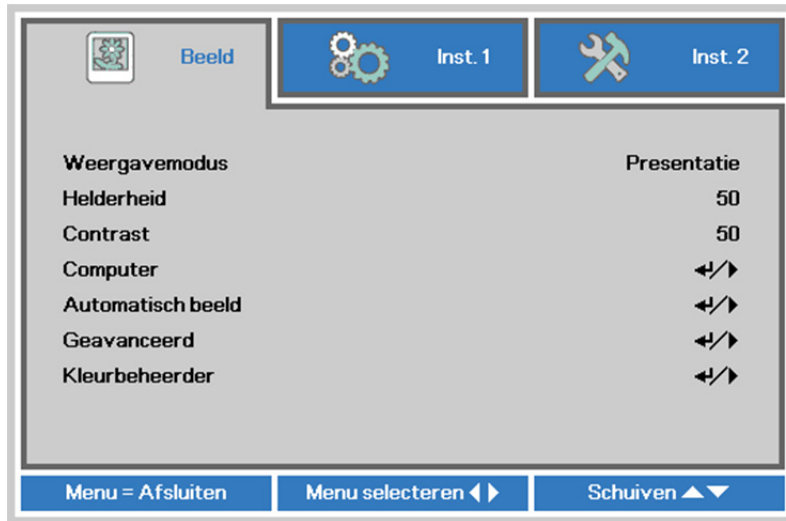
Menu Beeld



Opgelet!

Alle parameters van de weergavemodus worden opgeslagen in de gebruikersmodus wanneer ze zijn gewijzigd.

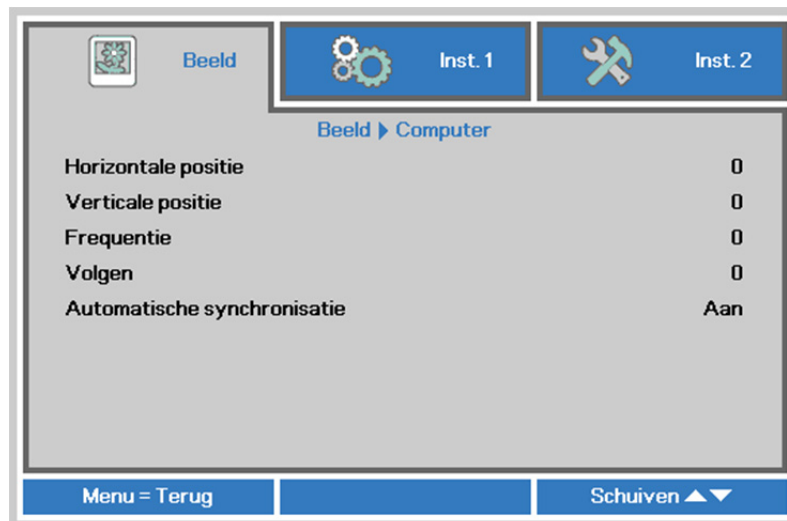
Druk op de knop **MENU** om het **OSD**-menu te openen. Druk op de cursorknop ◀▶ om naar het menu **Beeld** te gaan. Druk op de cursorknop ▲▼ om omhoog of omlaag te gaan in het menu **Beeld**. Druk op ◀▶ om de waarden voor de instellingen te openen en te wijzigen.



ITEM	BESCHRIJVING
Weergavemodus	Druk op de cursorknop ◀▶ om de Weergavemodus in te stellen.
Helderheid	Druk op de cursorknop ◀▶ om de helderheid van het scherm te openen en aan te passen.
Contrast	Druk op de cursorknop ◀▶ om het contrast van het scherm te openen en aan te passen.
Computer	Druk op ◀ (Enter) / ▶ om het menu Computer te openen. Zie Het menu Computer op pagina 28.
Automatisch beeld	Druk op ◀ (Enter) / ▶ om de instellingen voor fase, volgen, grootte en positie automatisch aan te passen.
Geavanceerd	Druk op ◀ (Enter) / ▶ om het menu Geavanceerd te openen. Zie Geavanceerd functies op pagina 29.
Kleurbeheerder	Druk op ◀ (Enter) / ▶ om het menu Kleurbeheerder te openen. Zie pagina 31 voor meer informatie over Kleurbeheerder .

Het menu Computer

Druk op de knop **MENU** om het **OSD**-menu te openen. Druk op ◀▶ om naar het menu **Beeld** te gaan. Druk op ▲▼ om naar het menu **Computer** te gaan en druk vervolgens op **Enter** of ▶. Druk op ▼▲ om omhoog en omlaag te gaan in het menu **Computer**.



ITEM	BESCHRIJVING
Horizontale positie	Druk op de cursorknop ◀▶ om de weergavepositie naar links of rechts te openen en aan te passen.
Verticale positie	Druk op de cursorknop ◀▶ om de weergavepositie omhoog of omlaag te openen en aan te passen.
Frequentie	Druk op de cursorknop ◀▶ om de A/D-bemonsteringsklok te openen en aan te passen.
Volgen	Druk op de cursorknop ◀▶ om het A/D-bemonsteringspunt te openen en aan te passen.
Automatische synchronisatie	Druk op de cursorknop ◀▶ om de positie voor automatische synchronisatie te openen en naar aan of uit te schuiven.

Geavanceerd functies

Druk op de knop **Menu** om het **OSD**-menu te openen. Druk op ◀▶ om naar het menu **Beeld** te gaan. Druk op ▼▲ om naar het menu **Geavanceerd** te gaan en druk vervolgens op **Enter** of ▶. Druk op ▼▲ om omhoog en omlaag te gaan in het menu **Geavanceerd**.



ITEM	BESCHRIJVING
Brilliant Color	Druk op de cursorknop ◀▶ om de waarde voor Brilliant Color te openen en aan te passen.
Scherppte	Druk op de cursorknop ◀▶ om de scherppte van het scherm te openen en aan te passen.
Gamma	Druk op de cursorknop ◀▶ om de gammacorrectie van het scherm te openen en aan te passen.
Kleurtemperatuur	Druk op de cursorknop ◀▶ om de kleurtemperatuur te openen en aan te passen.
Video AGC	Druk op de cursorknop ◀▶ om het automatische versterkingsbeheer voor de videobron te openen en in of uit te schakelen.
kleurverzadiging	Druk op de cursorknop ◀▶ om de kleurverzadiging te openen en aan te passen.
kleurtint	Druk op de cursorknop ◀▶ om de kleurtint/tint te openen en aan te passen.
Witbalans	Druk op de knop ◀ (Enter) / ▶ om het submenu Witbalans te openen. Zie Witbalans op pagina 30.

Witbalans

Druk op de knop **ENTER** om het submenu **Witbalans** te openen.



ITEM	BESCHRIJVING
R-versterking	Druk op de knoppen ◀▶ om de versterking van rood aan te passen.
G-versterking	Druk op de knoppen ◀▶ om de versterking van groen aan te passen.
B-versterking	Druk op de knoppen ◀▶ om de versterking van blauw aan te passen.
R-verschuiving	Druk op de knoppen ◀▶ om de verschuiving van rood aan te passen.
G-verschuiving	Druk op de knoppen ◀▶ om de verschuiving van groen aan te passen.
B-verschuiving	Druk op de knoppen ◀▶ om de verschuiving van blauw aan te passen.

Kleurbeheerder

Druk op de knop **Menu** om het **OSD**-menu te openen. Druk op ◀▶ om naar het menu **Beeld** te gaan. Druk op ▼▲ om naar het menu **Kleurbeheerder** te gaan en druk op **Enter** of ▶. Druk op ▼▲ om omhoog en omlaag te gaan in het menu **Kleurbeheerder**.



ITEM	BESCHRIJVING
Rood	Selecteer deze optie om Kleurbeheerder rood te openen. Druk op de knoppen ◀▶ om Tint, Verzadiging en Toename aan te passen.
Groen	Selecteer deze optie om Kleurbeheerder groen te openen. Druk op de knoppen ◀▶ om Tint, Verzadiging en Toename aan te passen.
Blauw	Selecteer deze optie om Kleurbeheerder blauw te openen. Druk op de knoppen ◀▶ om Tint, Verzadiging en Toename aan te passen.
Cyaan	Selecteer deze optie om Kleurbeheerder cyaan te openen. Druk op de knoppen ◀▶ om Tint, Verzadiging en Toename aan te passen.
Magenta	Selecteer deze optie om Kleurbeheerder magenta te openen. Druk op de knoppen ◀▶ om Tint, Verzadiging en Toename aan te passen.
Geel	Selecteer deze optie om Kleurbeheerder geel te openen. Druk op de knoppen ◀▶ om Tint, Verzadiging en Toename aan te passen.
Wit	Selecteer deze optie om Kleurbeheerder wit te openen. Druk op de knoppen ◀▶ om Rood, Groen en Blauw aan te passen.

Menu Inst. 1

Druk op de knop **MENU** om het **OSD**-menu te openen. Druk op de cursorknop ◀▶ om naar het menu **Inst. 1** te gaan. Druk op de cursorknop ▲▼ om omhoog of omlaag te gaan in het menu **Inst. 1**. Druk op ◀▶ om de waarden voor de instellingen te openen en te wijzigen.



ITEM	BESCHRIJVING
Bron	Druk op de cursorknop ◀▶ om het menu Bron te openen. Referentie-invoer Bronselectie (IR / toetsenblok).
Projectie	Druk op de cursorknop ◀▶ om vier projectiemethoden te openen en een keuze te maken.
Audio	Druk op ◀↵ (Enter) / ▶ om het menu Audio te openen. Zie Audio op pagina 33.
Uitlijning	Druk op ◀↵ (Enter) / ▶ om het menu Geavanceerd 1 te openen. Zie Uitlijning op pagina 34.
IR-instelling	Druk op de cursorknop ◀▶ om een andere IR-instelling te openen en te selecteren.
Geavanceerd 1	Druk op ◀↵ (Enter) / ▶ om het menu Geavanceerd 1 te openen. Zie Functie Geavanceerd 1 op pagina 36.
Geavanceerd 2	Druk op ◀↵ (Enter) / ▶ om het menu Geavanceerd 2 te openen. Zie Functie Geavanceerd 2 op pagina 38.

Audio

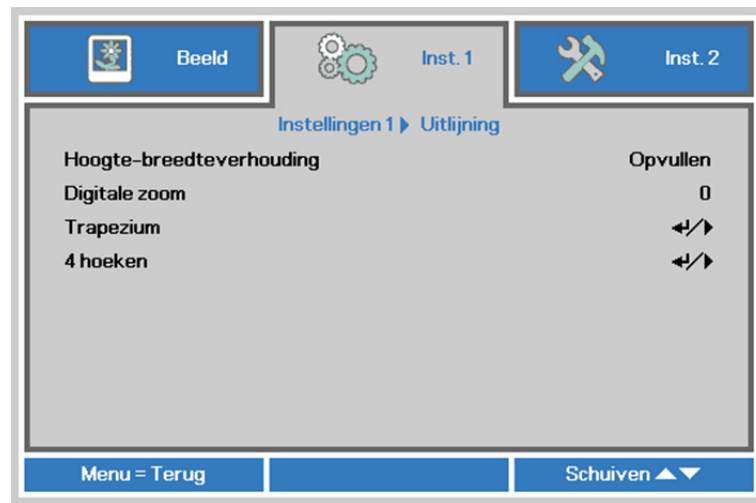
Druk op de knop **Menu** om het **OSD**-menu te openen. Druk op ◀▶ om naar het menu **Inst. 1** te gaan. Druk op ▼▲ om naar het menu **Audio** te gaan en druk vervolgens op **Enter** of ▶. Druk op ▼▲ om omhoog en omlaag te gaan in het menu **Audio**.



ITEM	BESCHRIJVING
Volume	Druk op de cursorknop ◀▶ om het audiovolume in te voeren en aan te passen.
Geluid dempen	Druk op de cursorknop ◀▶ om de luidspreker te openen en in of uit te schakelen.
MIC	Druk op de cursorknop ◀▶ om de microfoon te openen en aan of uit te zetten.
MIC-volume	Druk op de cursorknop ◀▶ om het microfoonvolume te openen en aan te passen.

Uitlijning

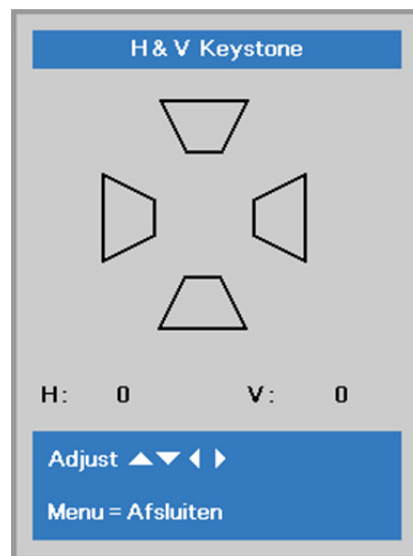
Druk op de knop **Menu** om het **OSD**-menu te openen. Druk op ◀▶ om naar het menu **Inst. 1** te gaan. Druk op ▲▼ om naar het menu **Uitlijning** te gaan en druk vervolgens op **Enter** of ▶. Druk op ▼▲ om omhoog en omlaag te gaan in het menu **Uitlijning**.



ITEM	BESCHRIJVING
Hoogte-breedteverhouding	Druk op de cursorknop ◀▶ om de hoogte-breedteverhouding voor de video te openen en aan te passen.
Digitale zoom	Druk op de cursorknop ◀▶ om het menu Digitale zoom te openen en aan te passen.
Trapezium	Druk op ◀↵ (Enter) / ▶ om het menu Keystone te openen. Zie Trapezium op pagina 34.
4 hoeken	Druk op ◀↵ (Enter) / ▶ om naar het submenu 4 hoeken te gaan. Zie 4 hoeken op pagina 35. Opmerking: niet ondersteund als 3D actief is.

Trapezium

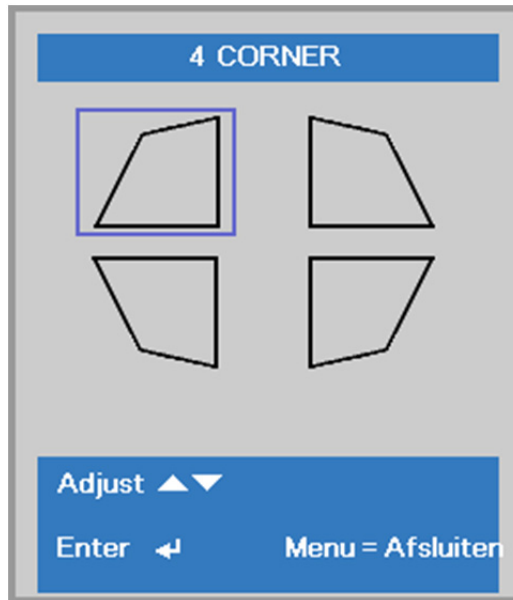
Druk op de knop **Menu** om het **OSD**-menu te openen. Druk op ◀▶ om naar het menu **Inst. 1** te gaan. Druk op ▼▲ om naar het menu **Uitlijning** te gaan en druk dan op **Enter** of ▶. Druk op ▲▼ om naar het menu **Keystone** te gaan en druk vervolgens op **Enter** of ▶. Druk op ▼▲ om verticale waarden aan te passen van -30 tot 30. Druk op ◀▶ om horizontale waarden aan te passen van -30 tot 30.



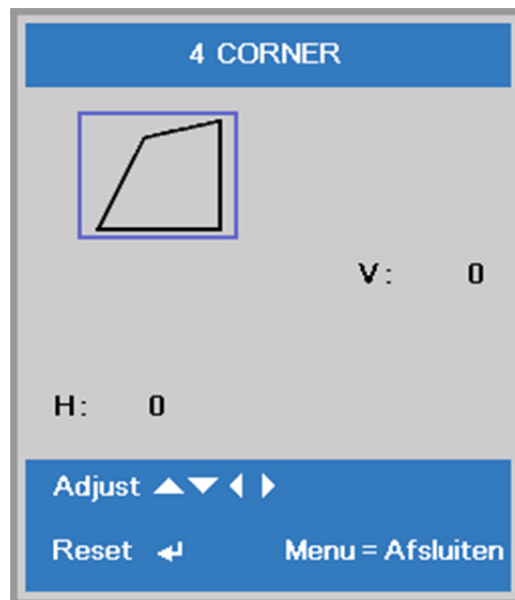
4 hoeken

Druk op de knop **Menu** om het **OSD**-menu te openen. Druk op ◀▶ om naar het menu **Inst. 1** te gaan. Druk op ▲▼ om naar het menu **Uitlijning** te gaan en druk vervolgens op **Enter** of ▶. Druk op ▲▼ om naar het menu **4 hoeken** te gaan en druk vervolgens op **Enter** of ▶.

1. Druk op de cursorknoppen ▲ / ▼ om een hoek te kiezen en druk op **ENTER**.



2. Druk op de cursorknoppen ▲ / ▼ om verticaal in te stellen en druk op de cursorknoppen ◀ / ▶ om horizontaal in te stellen.
3. Druk op **MENU** om de instellingen op te slaan en af te sluiten.



Functie Geavanceerd 1

Druk op de knop **Menu** om het **OSD**-menu te openen. Druk op ◀▶ om naar het menu **Inst. 1** te gaan. Druk op ▲▼ om naar het menu **Geavanceerd 1** te gaan en druk vervolgens op **Enter** of ▶. Druk op ▲▼ om omhoog en omlaag te gaan in het menu **Geavanceerd 1**. Druk op ◀▶ om de waarden voor de instellingen in te voeren en te wijzigen.



ITEM	BESCHRIJVING
Taal	Druk op de cursorknop ◀▶ om een andere lokalisatiemenu te openen en te selecteren.
Veiligheidsvergrendeling	Druk op de cursorknop ◀▶ om de functie Veiligheidsvergrendeling in of uit te schakelen.
Blanco scherm	Druk op de cursorknop ◀▶ om een andere kleur in te voeren en te kiezen om het scherm leeg te maken.
Splashlogo	Druk op de cursorknop ◀▶ om het splashlogo in of uit te schakelen.
Gesloten bijschrift	Druk op de cursorknop ◀▶ om Gesloten bijschrift te openen en in of uit te schakelen.
Vergrendel Keypad	Druk op de cursorknop ◀▶ om toetsen te openen en in of uit te schakelen voor het toetsenblok. Opmerking: houd de aanwijzertoets ▼ op het toetsenblok 5 seconden ingedrukt om het toetsenblok te ontgrendelen.
3D-instelling	Druk op ◀ (Enter) / ▶ om het 3D-menu te openen. Zie pagina 37 voor meer informatie over 3D-instelling .

Opmerking:

Om te genieten van de 3D-functie, moet u eerst het afspelen van de film in 3D-instelling inschakelen. U kunt dit op uw dvd-speler vinden in het 3D-schijfmenu.

3D-instelling



ITEM	BESCHRIJVING
3D	Druk op de cursorknop ◀▶ om een andere 3D-modus te openen en te selecteren.
3D synchr. omkeren	Druk op de cursorknop ◀▶ om de functie 3D synchr. omkeren te openen en in of uit te schakelen.
3D-indeling	Druk op de cursorknop ◀▶ om een ander 3D-formaat te openen en te selecteren.

Opmerking:

1. Het menu-onderdeel 3D is grijs als geen geschikte 3D-bron aanwezig is. Dit is de standaardinstelling.
2. Als de projector is verbonden met een geschikte 3D-bron, is de menu-optie 3D geschikt voor selectie.
3. Gebruik een 3D-bril om 3D-beelden te bekijken.
4. U hebt 3D-materiaal nodig van een 3D-dvd of een 3D-mediabestand.
5. U moet de 3D-bron inschakelen (sommige 3D-dvd's hebben een keuzeoptie voor 3D).
6. U hebt een DLP link 3D of IR 3D shutter bril nodig. Met een IR 3D shutter-bril moet u een stuurprogramma op uw pc installeren en een USB-zender aansluiten.
7. De modus 3D van het menu moet overeenkomen met het type bril (DLP link of IR 3D).
8. Schakel de bril in. Gewoonlijk heeft een bril een aan/uit-schakelaar. Elk type bril heeft zijn eigen configuratie. Volg de aanwijzingen voor de configuratie die met uw bril zijn meegeleverd om de installatie af te ronden.
9. Passief 3D wordt niet ondersteund via 3D Sync In/Out.

Opmerking:

Omdat verschillende soorten brillen (DLP-koppeling of IR sluitbril) hun eigen instelinstructies hebben, moet u de instelling aan de hand van de handleiding uitvoeren.

Functie Geavanceerd 2

Druk op de knop **Menu** om het **OSD**-menu te openen. Druk op ◀▶ om naar het menu **Inst. 1** te gaan. Druk op ▲▼ om naar het menu **Geavanceerd 2** te gaan en druk vervolgens op **Enter** of ▶. Druk op ▲▼ om omhoog en omlaag te gaan in het menu **Geavanceerd 2**. Druk op ◀▶ om de waarden voor de instellingen in te voeren en te wijzigen.



ITEM	BESCHRIJVING
Testpatroon	Druk op de cursorknop ◀▶ om een intern testpatroon te openen en te selecteren.
Beeld hor. versch.	Druk op de cursorknop ◀▶ om Beeld hor. versch. te openen en te selecteren.
Beeld vert. versch.	Druk op de cursorknop ◀▶ om Beeld vert. versch. te openen en te selecteren.

Menu Inst. 2

Druk op de knop **MENU** om het **OSD**-menu te openen. Druk op de cursorknop ◀▶ om naar het menu **Inst. 2** te gaan. Druk op de cursorknop ▲▼ om omhoog of omlaag te gaan in het menu **Inst. 2**.



ITEM	BESCHRIJVING
Autobron	Druk op de cursorknop ◀▶ om de automatische brondetectie te openen en in of uit te schakelen.
Uitsch. bij geen signaal (min)	Druk op de cursorknop ◀▶ om automatisch uitschakelen van de lichtbron bij geen signaal te openen en in te stellen.
Voeding automatisch aan	Druk op de cursorknop ◀▶ om het automatisch inschakelen wanneer er netstroom wordt geleverd, te openen en in of uit te schakelen
Lichtmodus	Druk op de cursorknop ◀▶ om de lichtmodus te openen en te selecteren voor een hogere helderheid of voor een lagere helderheid om de levensduur van de lichtbron te verlengen.
Alles resetten	Druk op ◀↵ (Enter) / ▶ om alle instellingen opnieuw in te stellen naar de standaardwaarden.
Status	Druk op ◀↵ (Enter) / ▶ om het menu Status te openen. Zie pagina 40 voor meer informatie over Status .
Geavanceerd 1	Druk op ◀↵ (Enter) / ▶ om het menu Geavanceerd 1 te openen. Zie Functie Geavanceerd 1 op pagina 41.
Geavanceerd 2	Druk op ◀↵ (Enter) / ▶ om het menu Geavanceerd 2 te openen. Zie Functie Geavanceerd 2 op pagina 54.
Aangepast licht	Druk in de modus Aangepast licht op de cursorknop ◀▶ om de helderheid van de projectoren te openen en gelijk in te stellen. Opmerking: Als de Lichtmodus is ingesteld op Aangepast licht, moet de functie Aangepast licht zijn ingeschakeld.

Opmerking:

Extreem dimmen: 50 % energieverbruik door de lichtbron besparen door een leeg scherm (druk op de knop BLANK)

Status

Druk op de cursorknop ▲▼ om omhoog of omlaag te gaan in het menu **Inst. 2**. Selecteer het menu **Status** en druk op **Enter** of op ► om het te openen.



ITEM	BESCHRIJVING
Actieve bron	Toont de geactiveerde bron.
Video-informatie	Toont resolutie/video-informatie voor RGB-bron en de kleurenstandaard voor de videobron.
Lichturen	De informatie over het aantal gebruikte lichbronuren wordt weergegeven.
Softwareversie	Versie systeemsoftware weergeven
Afstandsbedienings-ID	Toont Afstandsbedienings-ID
Serienummer	Toont het serienummer van het product.

Funcie Geavanceerd 1

Druk op de knop **Menu** om het **OSD**-menu te openen. Druk op ◀▶ om naar het menu **Inst. 2** te gaan. Druk op ▲▼ om naar het menu **Geavanceerd 1** te gaan en druk vervolgens op **Enter** of ▶. Druk op ▲▼ om omhoog en omlaag te gaan in het menu **Geavanceerd 1**. Druk op ◀▶ om de waarden voor de instelling te openen en te wijzigen.



ITEM	BESCHRIJVING
Menupositie	Druk op de cursorknop ◀▶ om een andere OSD-locatie te openen en te selecteren.
Doorzichtig menu	Druk op de cursorknop ◀▶ om het doorzichtigheidsniveau van de OSD-achtergrond te openen en te selecteren.
Laagvermogen	Druk op de cursortoetsen ◀▶ om Laagvermogen te openen en in te schakelen of in te schakelen via LAN.
Ventilator snelheid	Druk op de cursorknop ◀▶ om te schakelen tussen normale en hoge ventilatorsnelheden. Opmerking: wij raden u aan een hoge snelheid te selecteren bij een hoge temperatuur, een hoge vochtigheid of in gebieden op grote hoogte (hoger dan 1500m).
Lampinfo	Druk op ◀ (Enter) / ▶ om het menu Lampinfo te openen om de branduren voor elke lichtmodus weer te geven.
Projector-ID	Druk op de cursorknop ◀▶ om een projector-ID van twee cijfers van 00 tot 98 in te stellen.
Afstandsbedienings-ID	Druk op de cursorknoppen ◀ / ▶ om het externe ID te selecteren dat bij de huidige externe ID-instellingen past.
Network	Druk op ◀ (Enter) / ▶ om het menu Network te openen. Zie pagina 43 voor meer informatie over Network instellingen.
HDBaseT-instelling	Druk op de cursorknop ◀▶ om HDBaseT-instelling in of uit te schakelen. Opmerking: Beschikbaar in DU4771Z

Opmerking:

Over "Inschakelen via LAN", RJ45 ondersteunt wekken in deze modus maar scalair niet

Opmerking:

1. Afstandsbediening met standaard klantcode is beschikbaar voor elke instelling Afstandsbedienings-ID op het OSD.
2. De statustoets is beschikbaar voor elke instelling Afstandsbedienings-ID op het OSD.
3. Als u de instelling voor het huidige Afstandsbedienings-ID vergeet, kunt u op de statustoets drukken om INFORMATIE OSD te openen voor de huidige instelling Afstandsbedienings-ID en vervolgens het ID op de afstandsbediening aanpassen zodat deze overeenkomt met de OSD-instelling.
4. Nadat Afstandsbedienings-ID in het OSD is aangepast, is de nieuwe ID waarde alleen van kracht en wordt onthouden na het sluiten van het OSD-menu.
5. De instellingswaarde "Standaard" betekent ID 0 op de afstandsbediening.

Opmerking:

1. Schakel de functie **HDBaseT bediening** in als u de HDBaseT TX box wilt gebruiken. (Verwijder de bedieningsfunctie voor RS232 en RJ45/LAN van de projector naar de HDBaseT TX box.)
Zie de tabel voor de functie HDBaseT bediening.
2. Als HDBaseT is ingeschakeld, wordt de **Modus laag vermogen** automatisch ingesteld op **Aan door HDBaseT**.
3. **HDBaseT bediening** wordt uitgeschakeld als het signaal van de HDBaseT TX box wordt afgesloten.

Tabel voor de functie HDBaseT bediening

Bedieningskant	Functie	Projectorstand			Opmerking
		Modus laag vermogen aan (<0,5 W)	Modus laag vermogen Aan door lan(<3W)	HDBaseT bediening inschakelen Modus laag vermogen Aan door HDBaseT(<6W)	
Projector	Voor IR (draadloos)	O	O	O (kan worden uitgeschakeld door OSD)	
	Achter IR (draadloos)	O	O	O (kan worden uitgeschakeld door OSD)	
	RS-232	O	O	X	
	RJ45/LAN	X	O	X	
	Afstandbediening met snoer	O	O	O	
HDBaseT TX Box	HDBT-IR (draadloos)	X	X	O	
	RS-232	X	X	O	
	RJ45/LAN	X	X	O	
	Afstandbediening met snoer	X	X	O	De gebruiker kan een bekabelde afstandsbediening op de HDBaseT TX-kant aansluiten voor de bekabelde functie.

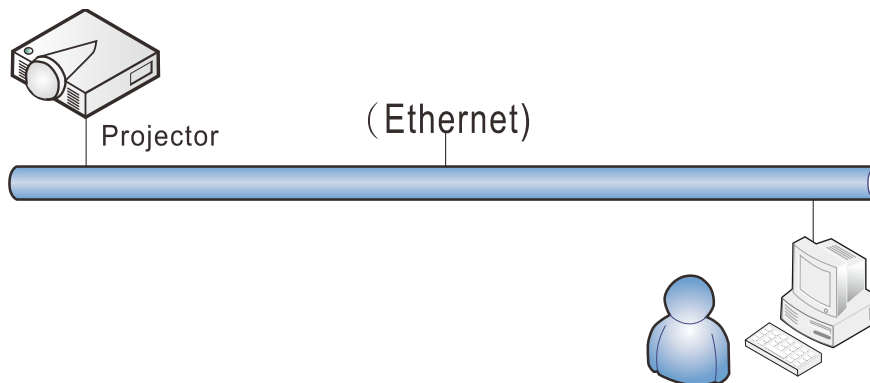
O: Inschakelen X: Uitschakelen

Netwerk



ITEM	BESCHRIJVING
Netwerkstatus	Toont de status van de netwerkverbinding.
DHCP	Druk op de cursorknop ◀▶ om DHCP in of uit te schakelen. Opmerking: Als u DHCP uit selecteert, moet u de velden IP-adres, Subnetmasker, Gateway en DNS invullen.
IP-adres	Voer een geldig IP-adres in als DHCP is uitgeschakeld.
Subnetmasker	Voer een geldig subnetmasker in als DHCP is uitgeschakeld.
Gateway	Voer een geldig Gateway-adres in als DHCP is uitgeschakeld.
DNS	Voer een geldige DNS-naam in als DHCP is uitgeschakeld.
Toepassen	Druk op ◀ (Enter) / ▶ om de instellingen te bevestigen.

LAN_RJ45



Mogelijkheden van aansluiting LAN-kabel

Afstandsbediening en beheer van een projector vanaf een pc (of laptop) via een bekabeld LAN is eveneens mogelijk. De compatibiliteit met bedieningskastjes van Crestron / AMX (Device Discovery) / Extron maken niet alleen gezamenlijk projectorbeheer in een netwerk mogelijk maar ook het beheer vanaf een bedieningspaneel in een browser op een pc (of laptop).

- ★ Crestron is een gedeponeerd handelsmerk van Crestron Electronics, Inc. in de Verenigde Staten.
- ★ Extron is een gedeponeerd handelsmerk van Extron Electronics, Inc. in de Verenigde Staten.
- ★ AMX is een gedeponeerd handelsmerk van AMX LLC in de Verenigde Staten.
- ★ PJLink heeft handelsmerk en logo-registratie aangevraagd in Japan, de Verenigde Staten en andere landen door JBMIA.

Ondersteunde externe apparaten

Deze projector wordt ondersteund door de opgegeven opdrachten van de Creston Electronics-controller en de bijbehorende software (zoals RoomView[®]).

<http://www.crestron.com/>

Deze projector wordt ondersteund door AMX (Device Discovery).

<http://www.amx.com/>

Deze projector ondersteunt Extron-apparaten als referentie.

<http://www.extron.com/>

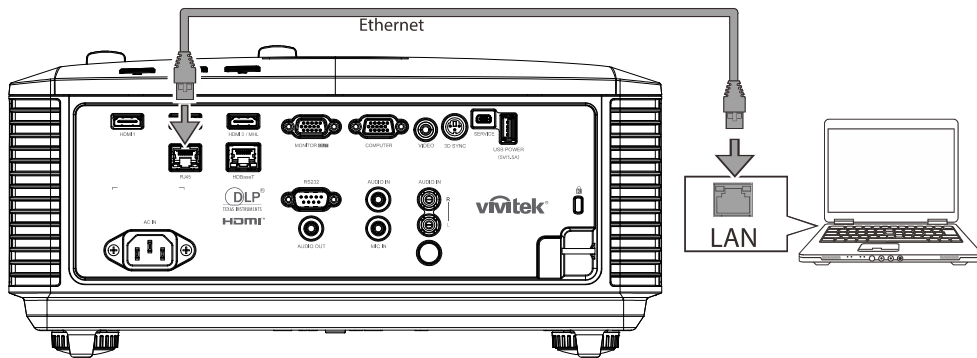
Deze projector ondersteunt alle opdrachten van PJLink Class1 (Version 1.00).

<http://pjlink.jbmia.or.jp/english/>

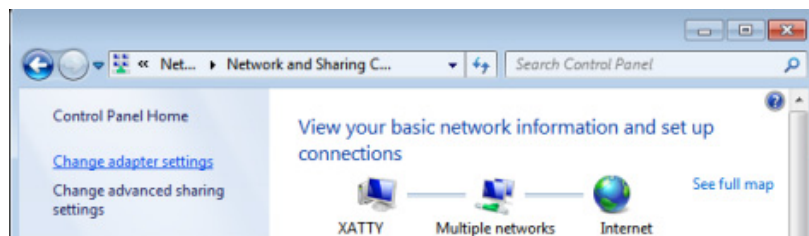
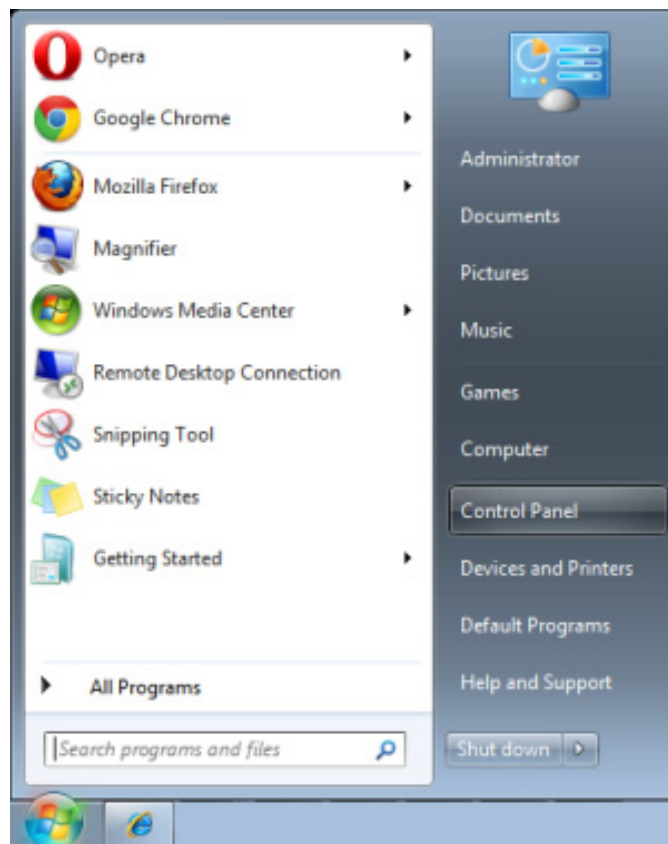
Voor meer informatie over de verschillende soorten externe apparaten die met de LAN/RJ45-poort verbonden kunnen worden voor bediening en beheer op afstand van de projector, evenals de bijbehorende opdrachten voor elk apparaat, kunt u rechtstreeks contact opnemen met het Support Service Team.

LAN RJ45

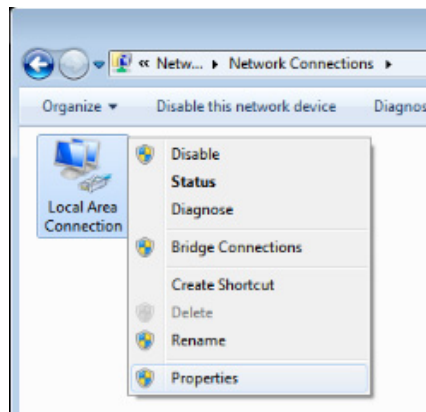
1. Sluit een RJ45-kabel aan op RJ45-poorten op de projector en de pc (laptop).



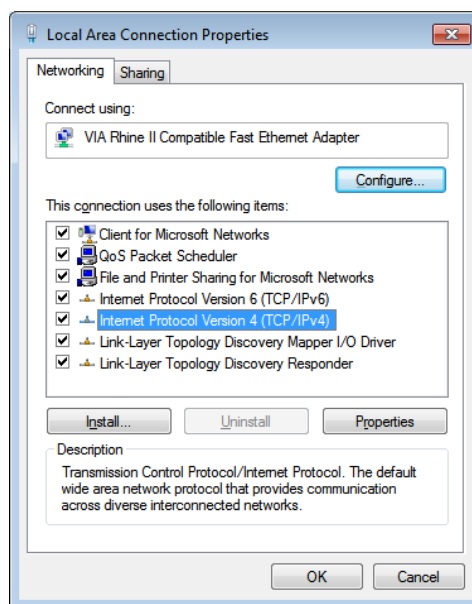
2. Selecteer op de pc (Laptop) **Start** → **Configuratiescherm** → **Netwerk en internet**.



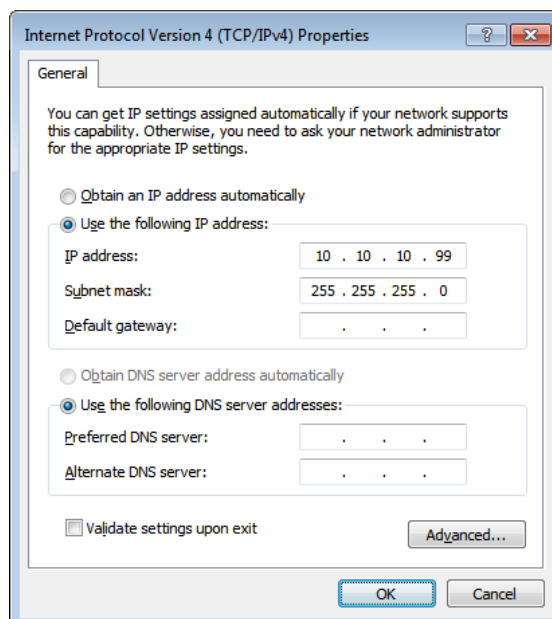
3. Klik met de rechtermuisknop op **LAN-verbinding** en selecteer **Eigenschappen**.



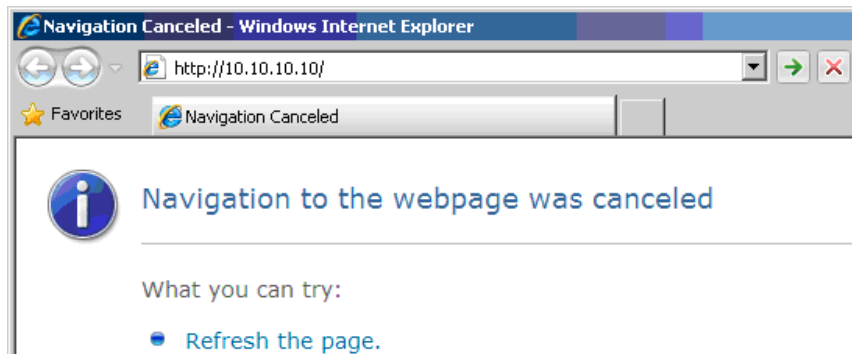
4. Selecteer in het venster **Eigenschappen** de tab **Netwerk** en selecteer **Internet Protocol (TCP/IP)**.
5. Klik op **Eigenschappen**.



6. Klik op **Het volgende IP-adres gebruiken** vul het IP-adres en subnetmasker in en klik vervolgens op **OK**.

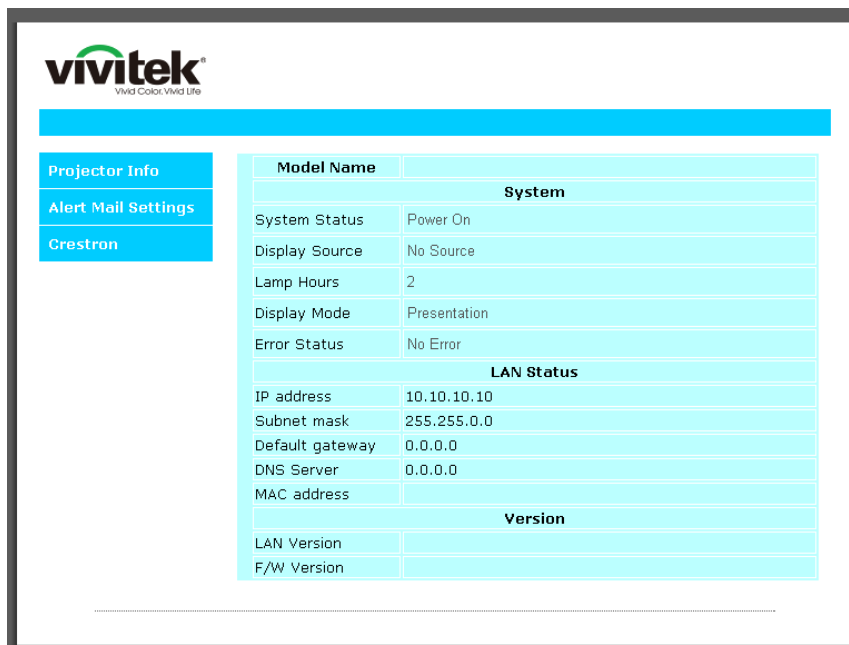


7. Druk op de projector op de knop **MENU**.
8. Selecteer **Inst. 2** → **Geavanceerd 1** → **Netwerk**
9. In het venster **Netwerk** voert u het volgende in:
 - ▶ DHCP: Uit.
 - ▶ IP-adres: 10.10.10.10
 - ▶ Subnetmasker: 255.255.255.0
 - ▶ Gateway: 0.0.0.0
 - ▶ DNS-server: 0.0.0.0
10. Druk op **↵** (Enter) / **▶** om de instellingen te bevestigen.
 Open uw webbrowser.
 (bijvoorbeeld Microsoft Internet Explorer met Adobe Flash Player 9.0 of nieuwer).



11. Voer in de adresbalk het volgende IP-adres in: 10.10.10.10.
12. Druk op **↵** (Enter) / **▶**.

De projector is ingesteld voor extern beheer. De LAN/RJ45-functie wordt als volgt weergegeven:





Expansion Options

Crestron Control IP Address <input type="text"/> IP ID <input type="text"/> Control Port <input type="text"/> <input type="button" value="Control Set"/>		Projector Projector Name <input type="text" value="PJ01"/> Location <input type="text" value="RM01"/> Assigned To <input type="text" value="Sir"/> <input type="button" value="Set"/> Network Config <input type="checkbox"/> DHCP Enabled IP Address <input type="text" value="10.10.10.10"/> Subnet Mask <input type="text" value="255.255.255.0"/> Default Gateway <input type="text" value="0.0.0.0"/> DNS Server <input type="text" value="0.0.0.0"/> <input type="button" value="Net Set"/>		User Password <input type="checkbox"/> Usr Enabled Password <input type="text"/> Confirmed <input type="text"/> <input type="button" value="Usr Set"/> Admin Password <input type="checkbox"/> Adm Enabled Password <input type="text"/> Confirmed <input type="text"/> <input type="button" value="Adm Set"/>	
<input type="button" value="Tools Exit"/>					

CATEGORIE	ITEM	INVOERLENGTE
Crestron-besturing	IP-adres	15
	IP-ID	3
	Poort	5
Projector	Projectornaam	10
	Locatie	10
	Toegewezen aan	10
Netwerkconfiguratie	DHCP (ingeschakeld)	(N.v.t.)
	IP-adres	15
	Subnetmasker	15
	Standaard gateway	15
	DNS-server	15
Gebruikerswachtwoord	Ingeschakeld	(N.v.t.)
	Nieuw wachtwoord	10
	Bevestigen	10
Beheerderswachtwoord	Ingeschakeld	(N.v.t.)
	Nieuw wachtwoord	10
	Bevestigen	10

Zie voor meer informatie <http://www.crestron.com>.

E-mailwaarschuwingen opstellen

1. Zorg ervoor dat de gebruiker toegang heeft tot de homepage van de LAN RJ45-functie via een webbrowser (bijvoorbeeld Microsoft Internet Explorer v6.01/v8.0).
2. Klik vanuit de homepage op van LAN/RJ45 op **Instellingen waarschuwingmail**.

The screenshot shows the Vivitek web interface. On the left, there is a navigation menu with three items: 'Projector Info', 'Alert Mail Settings' (highlighted with a red circle), and 'Crestron'. The main content area displays a table of system and LAN status information.

Model Name	
System	
System Status	Power On
Display Source	No Source
Lamp Hours	2
Display Mode	Presentation
Error Status	No Error
LAN Status	
IP address	10.10.10.10
Subnet mask	255.255.0.0
Default gateway	0.0.0.0
DNS Server	0.0.0.0
MAC address	
Version	
LAN Version	
F/W Version	

3. Deze inputvakjes in **Instellingen waarschuwingmail** zijn standaard blanco.

The screenshot shows the 'Send E-Mail' configuration page in the Vivitek web interface. The left navigation menu has 'Alert Mail Settings' selected. The main content area contains the following configuration options:

Enter the appropriate settings in the fields below:
(Your SMTP server may not require a user name or password.)

SMTP Server: Port:

User Name:

Password:

From:

To:

CC:

E-mail Alert Options:

Fan lock : Over_Heat:

Case Open: Lamp Fail:

Lamp Hours Over: Filter Hours Over:

Weekly Report:

4. Voor het versturen van een waarschuwingsmail voert u het volgende in:

Het veld **SMTP** is de mailserver voor het versturen van e-mail (SMTP-protocol). Dit is een verplicht veld.

Het veld **Aan** is het e-mailadres van de ontvanger (bijvoorbeeld de projectbeheerder). Dit is een verplicht veld.

Het veld **Cc** verstuurt een duplicaat van de waarschuwing naar het gespecificeerde e-mailadres. Dit is een optioneel veld (bijvoorbeeld de assistent van de projectbeheerder).

Het veld **Van** is het e-mailadres van de verzender (bijvoorbeeld de projectbeheerder). Dit is een verplicht veld.

Selecteer de waarschuwingscondities door het selecteren van de gewenste vakjes.

The screenshot shows the 'Send E-Mail' configuration interface. On the left, there is a navigation menu with 'Projector Info', 'Alert Mail Settings', and 'Crestron'. The main title is 'Send E-Mail'. Below the title, there is a note: 'Enter the appropriate settings in the fields below: (Your SMTP server may not require a user name or password.)'. The form contains the following fields and options:

- SMTP Server:** mail.corp.com
- Port:** 25
- User Name:** Sender.US
- Password:** *****
- From:** send@mail.corp.com
- To:** rcvr1@mail.corp.com
- CC:** rcvr2@mail.corp.com

Buttons: 'Mail Server Apply', 'Mail Address Apply', 'Alert Option Apply', and 'Send Test Mail'.

E-mail Alert Options:

- Fan lock : Over_Heat:
- Case Open: Lamp Fail:
- Lamp Hours Over: Filter Hours Over:
- Weekly Report:

Opmerking: Vul alle velden als gespecificeerd in. De gebruiker kan op **Send Test Mail** klikken om te testen wat de juiste instelling is. Voor het verzenden van een e-mailwaarschuwing, moet u waarschuwingscondities selecteren en een bestaand e-mailadres invoeren.

RS232 op Telnet-functie

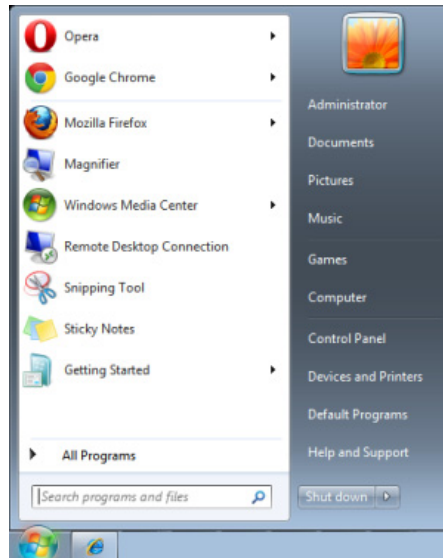
Behalve een projector die is aangesloten op de RS232-interface met "Hyper-Terminal"-communicatie via een speciale RS232-bediening, is er een alternatieve RS232-bediening, de zogenaamde "RS232 op TELNET" voor de LAN/RJ45 interface.

Snelstartgids voor "RS232 op TELNET"

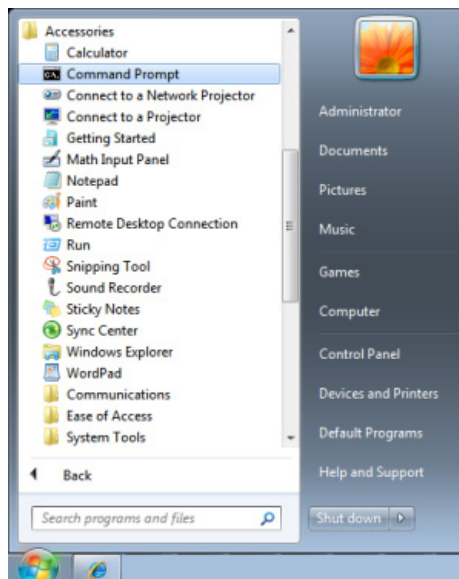
Haal het IP-adres op de OSD van de projector op.

Controleer of de laptop of pc de webpagina van de projector kan bereiken.

Controleer of de instelling van "Windows Firewall" is uitgeschakeld als de "TELNET"-functie wordt uitgefilterd door de laptop of pc.



Start => Alle programma's => Bureau-accessoires => Opdrachtprompt



Typ de opdracht als volgt:

telnet ttt.xxx.yyy.zzz 23 ("Enter"-toets ingedrukt)

(**ttt.xxx.yyy.zzz**: IP-adres van de projector)

Als de Telnet-verbinding is opgezet en de gebruiker beschikt over de RS232-opdrachtinvoer, wordt de RS232-opdracht uitgevoerd na het indrukken van "Enter".

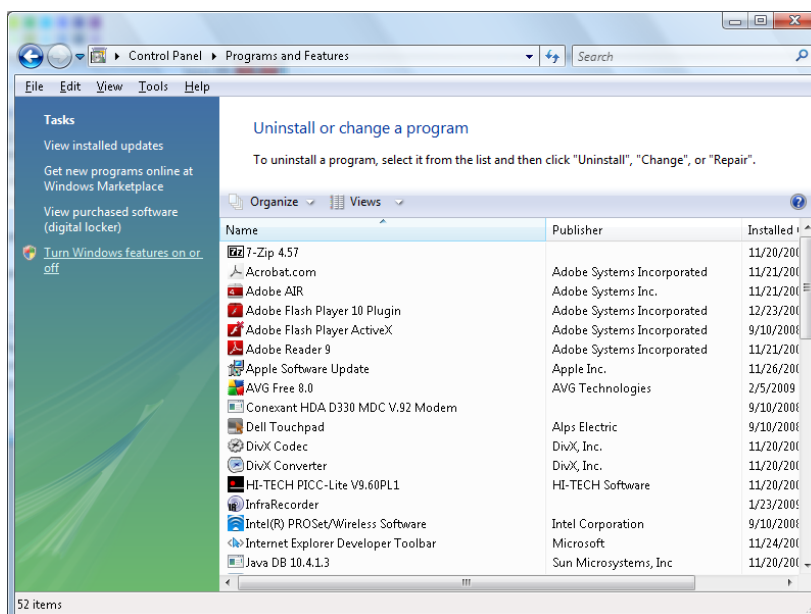
TELNET inschakelen in Windows / 7 / 8 / 10

Standaard wordt voor Windows, "TELNET" niet geïnstalleerd. Maar de gebruiker kan hier toch over beschikken via "Windows-onderdelen in- of uitschakelen"

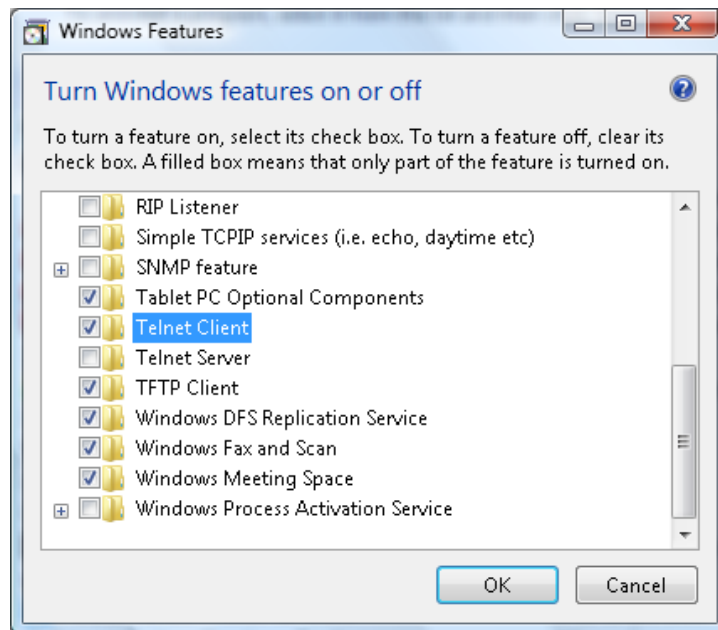
Open het Configuratiescherm in Windows



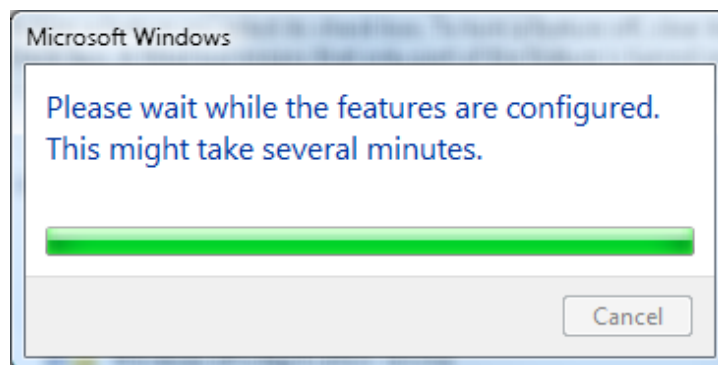
Klik op "Programma's



Selecteer "Windows-onderdelen in- of uitschakelen"



Selecteer de optie "Telnet-client" en druk op de knop "OK".



Specificatieblad voor "RS232 op TELNET" :

1. Telnet: TCP
 2. Telnetpoort: 23
(neem voor meer informatie contact op met de service-agent of het team).
 3. Telnet hulpprogramma: Windows "TELNET.exe" (console mode)
 4. Normaal verbinding verbreken voor RS232-op-Telnet: Sluit de Windows Telnet-client direct nadat de TELNET-verbinding is gemaakt
 5. Beperking 1 voor Telnet-bediening: Voor een Telnet-bedieningstoepassing zijn minder dan 50 bytes beschikbaar.
Beperking 2 voor Telnet-bediening: Voor een volledige RS232-opdracht voor Telnet-bediening zijn minder dan 26 bytes beschikbaar.
Beperking 3 voor Telnet-bediening: De minimale vertraging voor de volgende RS232-opdracht is 200 (ms).
- (* , In het in Windows ingebouwde hulpprogramma "TELNET.exe" zorgt het indrukken van de "Enter"-toets voor "Carriage-Return" en "New-Line" code.)

Functie Geavanceerd 2

Druk op de knop **Menu** om het **OSD**-menu te openen. Druk op ◀▶ om naar het menu **Inst. 2** te gaan. Druk op ▲▼ om naar het menu **Geavanceerd 2** te gaan en druk vervolgens op **Enter** of ▶. Druk op ▲▼ om omhoog en omlaag te gaan in het menu **Geavanceerd 2**. Druk op ◀▶ om de waarden voor de instelling te openen en te wijzigen.



ITEM	BESCHRIJVING
Slaaptimer (min)	Druk op de cursorknop ◀▶ om de slaaptimer te openen en in te stellen. De projector wordt automatisch uitgeschakeld na de vooraf ingestelde tijdsperiode.
Bronfilter	Druk op ◀ (Enter) / ▶ om het menu Bronfilter te openen. Zie pagina 55 voor meer informatie over Bronfilter .
Luchtfilerinstellingen	Druk op ◀ (Enter) / ▶ om het menu Luchtfilerinstellingen te openen. Zie pagina 56 voor meer informatie over Luchtfilerinstellingen .

Bronfilter

Druk op de knop **ENTER** om het submenu **Bronfilter** te openen.



ITEM	BESCHRIJVING
HDMI1	Druk op de cursorknop ◀▶ om de bron HDMI1 te openen en in of uit te schakelen.
HDMI2	Druk op de cursorknop ◀▶ om de bron HDMI2 te openen en in of uit te schakelen.
HDMI3 / MHL	Druk op de cursorknop ◀▶ om de bron HDMI3 / MHL-compatibele bron te openen en in of uit te schakelen.
VGA	Druk op de cursorknop ◀▶ om de VGA-bron te openen en in of uit te schakelen.
Samengestelde video	Druk op de cursorknop ◀▶ voor het openen en in- of uitschakelen van de bron Samengestelde video.
HDBaseT	Druk op de cursorknop ◀▶ om de bron HDBaseT te openen en in of uit te schakelen. Opmerking: Beschikbaar in DU4771Z

LuchtfILTERinstellingen

Druk op de knop **ENTER** om het submenu **LuchtfILTERinstellingen** te openen.



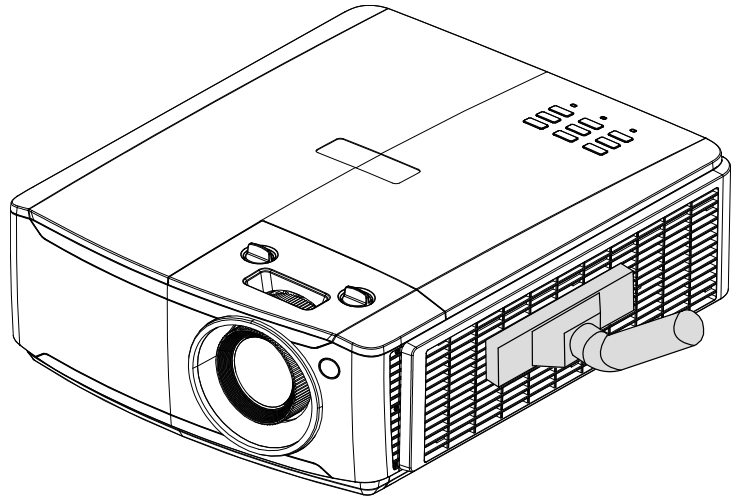
ITEM	DESCRIPTION
LuchtfILTERuren	LuchtfILTERuren weergeven.
Tijdherinnering	Druk op de cursorknop \leftarrow/\rightarrow om de tijdherinnering in te voeren en te selecteren.
Resettimer	Druk op \leftarrow (Enter) / \rightarrow om de instellingen te bevestigen

ONDERHOUD EN BEVEILIGING

Het luchtfilter reinigen

Het luchtfilter voorkomt dat stof zich ophoopt op het oppervlak van de optische elementen binnen de projector. Als het filter vuil of verstopt is, kan de projector oververhit raken of loopt de beeldkwaliteit terug.

1. Schakel de projector uit en trek de stekker uit het stopcontact.
2. Maak het filter schoon met een stofzuiger.



Opgelet:

Vermijd stoffige of rokerige omgevingen bij het gebruik van de projector, deze zorgen voor een slechte beeldkwaliteit.

Als het filter sterk verstopt is en niet gereinigd kan worden, moet u een nieuw filter plaatsen.

Opmerking:

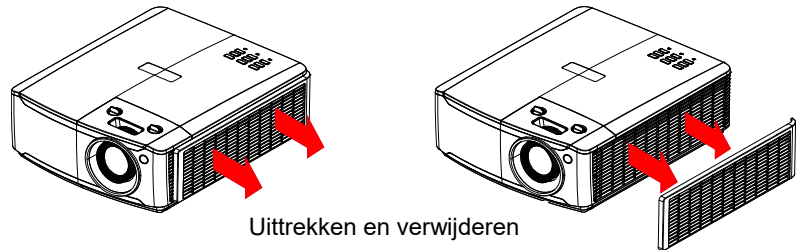
Voor het bereiken van het filter wordt een ladder aanbevolen. Verwijder de projector niet van de muurbeugel.

Het filter vervangen

1. Schakel de projector uit en trek de stekker uit het stopcontact.

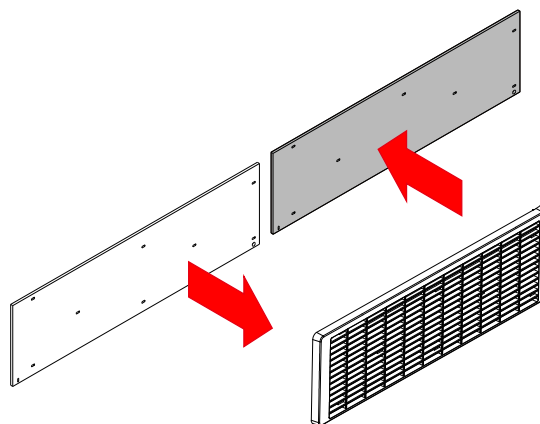
Verwijder het stof uit de projector en rond de ventilatie-openingen.

Verwijder de filtermodule uit de projector

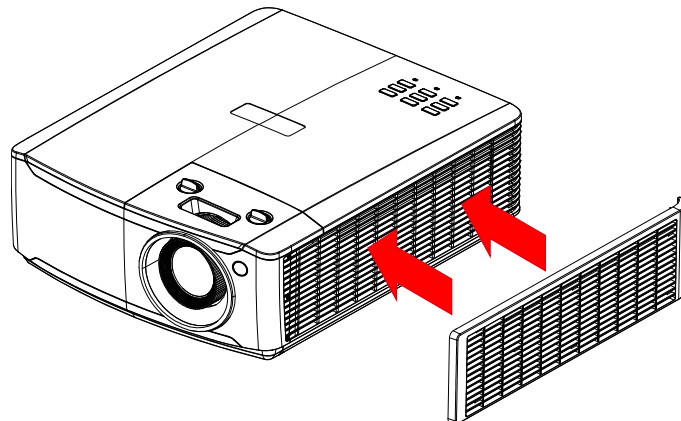


2. Haal het filter van de filterkap.

Plaats een nieuw filter in de kap.



3. Plaats de filterkap weer in de projector.



4. Schakel de projector in en stel de luchtfiltertimer opnieuw in nadat de luchtfilter is vervangen.
Reset timer luchtfilter:
Druk op **MENU** > Selecteer **Instellingen 2** >> **Geavanceerd 2** >>> **Luchtfilterinstellingen** en selecteer **Resettimer**. Druk op **ENTER** / **▶** om de luchtfiltertimer te resetten.



Waarschuwing:

Was het filter niet met water of een andere vloeistof.



Belangrijk:

De Filter-LED licht op als het filter onderhouden moet worden.
Gebruik een nieuw filter als het filter beschadigd is.

De projector reinigen

Door stof en vuil te verwijderen van de projector, kunt u genieten van een probleemvrij gebruik.



Waarschuwing:

- 1. zorg dat u de projector minstens 30 minuten voordat u de reiniging start, uitschakelt en van de stroom loskoppelt. Als u dat niet doet, kunt u ernstige brandwonden oplopen.*
- 2. Gebruik alleen een vochtige doek bij het reinigen. Zorg dat er geen water binnendringt door de ventilatie-openingen op de projector.*
- 3. Als er een beetje water in de projector binnendringt tijdens het reinigen, moet u deze gedurende meerdere uren losgekoppeld van de stroom laten drogen in een goed geventileerde ruimte voordat u het apparaat opnieuw gebruikt.*
- 4. Als er veel water in de projector loopt tijdens het reinigen, moet u de projector laten repareren.*

De lens reinigen

De meeste camerawinkels verkopen reinigingsmiddelen voor optische lenzen. Volg de onderstaande instructies voor het schoonmaken van de projectorlens.

1. Breng een beetje optische lensreiniger aan op een schone, zachte doek. (Breng het reinigingsproduct niet direct aan op de lens.)
2. Veeg de lens voorzichtig schoon in een cirkelbeweging.



Opgelet:

- 1. gebruik geen schurende reinigingsmiddelen of oplosmiddelen.*
- 2. Om verkleuring of vervaging te voorkomen, moet u ervoor zorgen dat er geen reinigingsmiddel op de projectorbehuizing terecht komt.*

De behuizing reinigen

Volg de onderstaande instructies voor het schoonmaken van de projectorbehuizing.

1. Veeg stof af met een schone, vochtige doek.
2. Bevochtig de doek met warm water en een zacht schoonmaakmiddel (zoals gebruikt voor de was) en veeg vervolgens de behuizing schoon.
3. Spoel alle schoonmaakmiddelen uit de doek en veeg de projector opnieuw af.



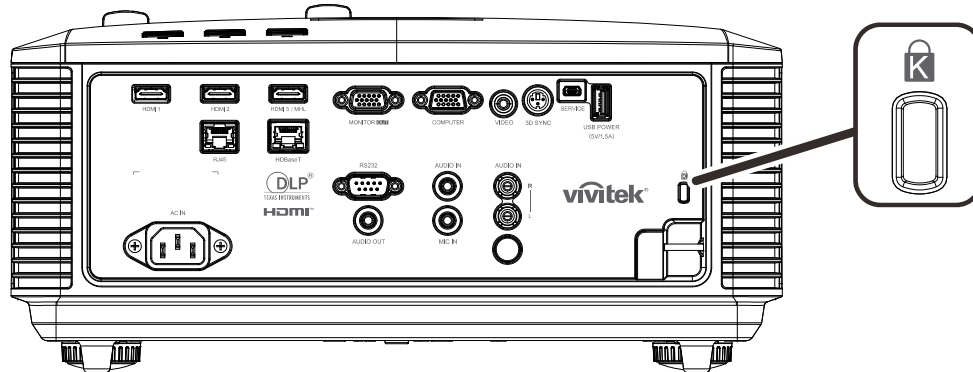
Opgelet:

om verkleuring of vervaging van de behuizingen te voorkomen, mag u geen schurende, op alcohol gebaseerde reinigingsmiddelen gebruiken.

De fysieke vergrendeling gebruiken

De Kensington beveiligingssleuf gebruiken

Als u zich zorgen maakt over de beveiliging, bevestigt u de projector met het Kensington-slot en een beveiligingskabel aan een vast object.



Opmerking:

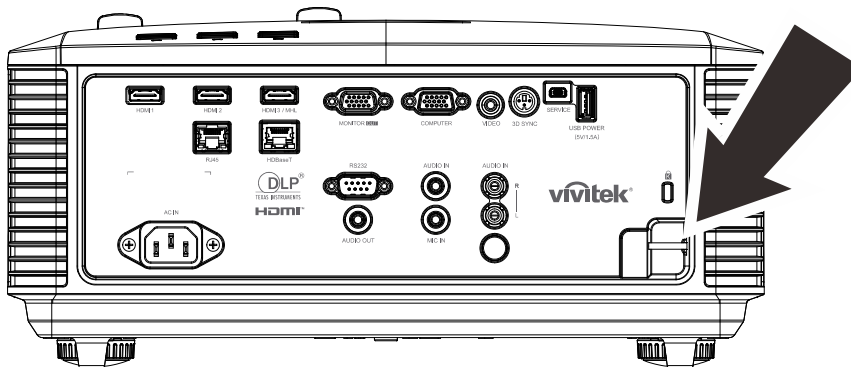
neem contact op met uw verkoper voor meer informatie over het aanschaffen van een geschikte Kensington-beveiligingskabel.

Het beveiligingsslot komt overeen met het MicroSaver-beveiligingssysteem van Kensington. Als u opmerkingen hebt, kunt u contact opnemen via: Kensington, 2853 Campus Drive, San Mateo, CA 94403, U.S.A. Tel: 800-535-4242, <http://www.Kensington.com>.

Het beveiligingsbalkslot gebruiken

Naast de functie voor de wachtwoordbeveiliging en het Kensington-slot, helpt de Security Bar Opening bij het beschermen van de projector tegen onbevoegd gebruik.

Raadpleeg de volgende afbeelding.



PROBLEMEN OPLOSSEN

Algemene problemen en oplossingen

Deze richtlijnen bieden tips voor het oplossen van problemen die zich kunnen voordoen tijdens het gebruik van de projector. Als het probleem zich blijft voordoen, kunt u contact opnemen met uw verkoper voor hulp.

In veel gevallen wordt urenlang naar een oplossing gezocht en wordt uiteindelijk vastgesteld dat het eigenlijk slechts om een losse aansluiting ging. Controleer het volgende voordat u doorgaat naar de probleemspecifieke oplossingen.

- *Gebruik een ander elektrisch toestel om te controleren of het stopcontact werkt.*
- *Controleer of de projector is ingeschakeld.*
- *Controleer of alle aansluitingen goed vast zitten.*
- *Controleer of het aangesloten apparaat is ingeschakeld.*
- *Controleer of een aangesloten pc niet in slaapstand staat.*
- *Zorg er voor dat een aangesloten notebook is ingesteld voor een extern scherm.
(Dat is meestal mogelijk door een Fn-toetscombinatie op het notebook in te drukken.)*

Tips voor het oplossen van problemen

Probeer in elk probleemspecifiek gedeelte de stappen uit in de voorgestelde volgorde. Hierdoor zult u het probleem sneller kunnen oplossen.

Probeer het probleem te lokaliseren en vermijd zo het vervangen van niet-defecte onderdelen.

Als u bijvoorbeeld de batterijen vervangt en het probleem zich blijft voordoen, plaatst u de originele batterijen terug en gaat u naar de volgende stap.

Houd bij welke stappen u onderneemt om het probleem op te lossen. Deze informatie kan nuttig zijn wanneer u belt voor technische ondersteuning of wanneer onderhoudstechnici u deze vragen.

LED-foutberichten

FOUTCODEBERICHTEN	VOEDINGS-LED	LICHTBRON LED	TEMPERATUUR-LED
Lichtbron gereed	AAN	UIT	UIT
Start	Knipperend	UIT	UIT
Afkoelen	Knipperend	UIT	UIT
Te hoge temperatuur T1	UIT	1 knippert	AAN
Te hoge temperatuur T2	UIT	2x knipperen	AAN
Te hoge temperatuur T3	UIT	3x knipperen	AAN
Te hoge temperatuur T4	UIT	4 knippert	AAN
Te hoge temperatuur T5	UIT	5x knipperen	AAN
Fout sensor warmteonderbreking	4 knippert	UIT	UIT
Fout lichtbron	5 knippert	UIT	UIT
Fout in Ventilator1	6x knipperen	1 knippert	UIT
Fout in Ventilator2	6x knipperen	2x knipperen	UIT
Fout in Ventilator3	6x knipperen	3x knipperen	UIT
Fout in Ventilator4	6x knipperen	4 knippert	UIT
Fout in Ventilator5	6x knipperen	5x knipperen	UIT
Fout in Ventilator6	6x knipperen	6x knipperen	UIT
Fout in Ventilator7	6x knipperen	7x knipperen	UIT
Fout in Ventilator8	6x knipperen	8x knipperen	UIT
Fout in Ventilator9	6x knipperen	9x knipperen	UIT
Fout in Ventilator10	6x knipperen	10x knipperen	UIT
1W MCU detecteert dat weger stopt met werken	2x knipperen	UIT	UIT
Behuizing open	7x knipperen	UIT	UIT
Lens open	7x knipperen	1 knippert	UIT
DMD-fout	8x knipperen	UIT	UIT
Fout kleurwiel	9x knipperen	UIT	UIT
Fout in fosforwiel	9x knipperen	1 knippert	UIT

In het geval van een fout, koppelt u de voedingskabel los en wacht u ongeveer één (1) minuut voordat u de projector opnieuw opstart. Als de LED POWER of Lichtbron nog steeds knippert of als de LED Boven temperatuur oplicht, moet u contact opnemen met uw servicecentrum.

Beeldproblemen

Probleem: er verschijnt geen beeld op het scherm

1. Controleer de instellingen van uw notebook of desktop PC.
2. Schakel alle apparatuur uit en start deze opnieuw op in de juiste volgorde.

Probleem: het beeld is wazig

1. Stel de **Scherpstelling** af op de projector.
2. Druk op de knop **Auto** op de afstandsbediening of projector.
3. Controleer of de afstand van de projector tot het scherm binnen het opgegeven bereik valt.
4. Controleer of de projectorens schoon is.

Probleem: het beeld is breder bovenaan of onderaan (trapezoïde effect)

1. Plaats de projector zo loodrecht mogelijk ten opzichte van het scherm.
2. Gebruik de knop **Keystone** op de afstandsbediening of de projector om het probleem te corrigeren.

Probleem: het beeld is omgekeerd.

Controleer de instelling **Projectie** in het menu **Instellingen 1** van de OSD.

Probleem: het beeld is gestreept.

1. Stel de instellingen **Frequentie** en **Meelopen** in het menu **Beeld->Computer** van het OSD in op de standaardinstellingen.
2. Om zeker te zijn dat het probleem niet wordt veroorzaakt door een aangesloten pc-videokaart, sluit u het apparaat aan op een andere computer.

Probleem: het beeld is plat zonder contrast

Stel de instelling **Contrast** in het menu **Beeld** van het OSD af.

Probleem: De kleur van het geprojecteerde beeld komt niet overeen met het bronbeeld

Stel de instellingen **Kleurtemperatuur** en **Gamma** in het menu **Beeld-> Geavanceerd** van de OSD af.

Problemen met de lichtbron

Probleem: er komt geen licht uit de projector

1. Controleer of de voedingskabel goed is aangesloten.
2. Controleer of de stroombron werkt door deze te testen met een ander elektrisch apparaat.
3. Herstel de projector in de juiste volgorde en controleer of de POWER-LED oplicht.

Problemen met de afstandsbediening

Probleem: de projector reageert niet op de afstandsbediening

1. Richt de afstandsbediening naar de sensor voor de afstandsbediening op de projector.
2. Controleer of het pad tussen de afstandsbediening en de sensor niet gehinderd wordt.
3. Schakel alle TL-lampen in de kamer uit.
4. Controleer de polariteit van de batterij.
5. Vervang de batterijen.
6. Schakel andere infraroodapparaten in de directe omgeving uit.
7. Laat de afstandsbediening repareren.

Audioproblemen

Probleem: Er is geen geluid

1. Stel het volume in op de afstandsbediening.
2. Stel het volume van de geluidsbron in.
3. Controleer de aansluiting van de audiokabel.
4. Test de uitgang van de audiobron met andere luidsprekers.
5. Laat de projector een onderhoudsbeurt geven.

Probleem: Het geluid is vervormd

1. Controleer de aansluiting van de audiokabel.
2. Test de uitgang van de audiobron met andere luidsprekers.
3. Laat de projector een onderhoudsbeurt geven.

De projector laten repareren

Als u het probleem niet kunt oplossen, moet u de projector laten repareren. Verpak de projector in de originele verpakking. Voeg een beschrijving bij van het probleem, samen met een controlelijst van de stappen die u hebt ondernomen tijdens uw pogingen om het probleem op te lossen: De informatie kan nuttig zijn voor onderhoudstechnici. Bezorg de projector terug op de plaats waar u het apparaat hebt aangeschaft voor reparatie.

HDMI V & A

V. Wat is het verschil tussen een "standaard" HDMI-kabel en een "High Speed" HDMI-kabel?

HDMI Licensing, LLC heeft onlangs aangekondigd dat kabels zullen worden getest als Standaard of High-Speed kabels.

- Standaard (of "categorie 1") HDMI-kabels zijn getest voor snelheden van 75 Mhz of tot 2,25 Gbps, wat overeenkomt met een 720p/1080i-sigitaal.
- High Speed (of "categorie 2") HDMI-kabels zijn getest voor snelheden van 340 Mhz of tot 10,2 Gbps, de hoogste bandbreedte die op dit moment beschikbaar is over een HDMI-kabel, en kan met succes 1080p-signalen verwerken van de bron, inclusief signalen met een verhoogde kleurendiepte en/of verhoogde vernieuwingsgraad. High-Speed-kabels kunnen ook schermen met een hogere resolutie ondersteunen, zoals WQXGA cinema monitoren (met een resolutie van 2560 x 1600).

V. Hoe gebruik ik HDMI-kabels die langer zijn dan 10 meter?

Een groot aantal HDMI Adopters werken aan HDMI-oplossingen waardoor de effectieve afstand van een kabel toeneemt van het standaardbereik van 10 meter tot veel grotere lengten. Deze bedrijven maken een groot aantal verschillende oplossingen waaronder actieve kabels (waarbij actieve elektronica in de kabels is ingebouwd die het signaal versterken en een groter bereik geven), repeaters, versterkers en CAT5/6- en glasvezeloplossingen.

V. Hoe kan ik zien of een kabel een HDMI-gecertificeerde kabel is?

Alle HDMI-producten moeten door de fabrikant worden gecertificeerd als onderdeel van de HDMI Compliance Test Specification. Maar in sommige gevallen bevatten kabels het HDMI-logo terwijl ze niet goed zijn getest. HDMI Licensing, LLC onderzoekt deze gevallen actief om er voor te zorgen dat het HDMI handelsmerk correct wordt gebruikt. We adviseren gebruikers om hun kabels bij een betrouwbare bron en een vertrouwd bedrijf te kopen. Zie voor gedetailleerder informatie:

Zie voor uitgebreide informatie <http://www.hdmi.org/learningcenter/faq.aspx#49>

SPECIFICATIES

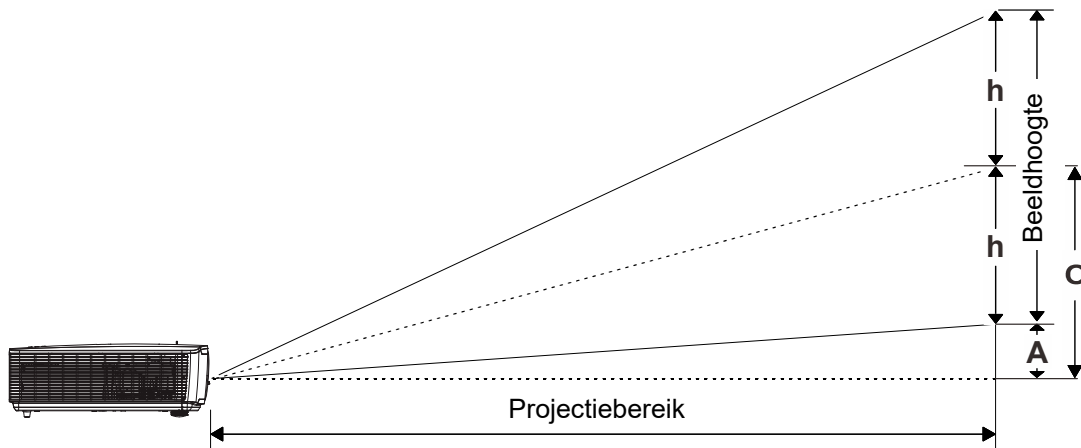
Specificaties

Modelnaam	DX4730Z	DU4771Z
Beeldschermtype	0.55XGA, S450	0.67 WUXGA, S600
Resolutie	XGA, 1024x768	WUXGA, 1920x1200
Spreidingsverhouding	1,51~2,5	1,15~1,9
Zoomfactor	1,65 X handmatig zoomen, handmatige focus	
Beeldgrootte (diagonaal)	29,5"~163"	36,7"~201,9"
Projectieafstand	1,5~5m	
Trapeziumcorrectie	Verticaal	±30° voor ±30 stappen
	Horizontaal	±30° voor ±30 stappen
Projectiemethoden	Voor, Achter, Bureau / Plafond (achter, voor)	
Gegevenscompatibiliteit	VGA, SVGA, XGA, SXGA, SXGA+, UXGA, WUXGA bij 60 hz, Mac	
SDTV/ EDTV/ HDTV	480i, 576i, 480p, 576p, 720p, 1080i, 1080p	
Videocompatibiliteit	NTSC (M, 3.58/4.43 MHz), PAL(B,D,G,H,I,M,N), SECAM (B,D,G,K,K1,L)	
H-sync	15,31 – 102kHz	
V-sync	24 ~ 30 Hz, 47 ~ 120 Hz	
Veiligheidscertificaat	FCC-B, cUL, UL, CB, CE, CCC, KC, CU, BSMI, China CECP, C-tick	
Omstandigheden bedrijfsomgeving	0° ~ 40°C , 10 tot 85%(geen condensatie)	
Omgevingsopslagvoorwaarden	-20° ~ 60°C, 5% tot 95% (geen condensatie)	
Afmetingen	360mm (B) x 451,5mm (H) x 166mm (D)	
Wisselstroomingang	AC universeel 100 ~ 240, standaard @ 110VAC (100~240)/+/-10%	
Stroomverbruik	530 W (normaal), 330 W (Eco), <0,5 W (stand-by), <2W (wekken door LAN)	
Lichtbron: Laser-fosfor	4 banken	
Luidspreker	5 W x 2	
Ingangen	VGA In x 1	
	Mini-aansluiting stereo x 1	
	Composiet-Video x 1	
	HDMI (MHL) x 1, HDMI x 2	
	Ministekker microfoon x 1	
	Audio-ingang RCA (R/L) x 1	
Uitgangen	VGA x 1	
	Audio-uitgang x 1	
	USB Type A voor stroomondersteuning op WHDI x 1	
	3D-Sync x 1	

Besturingsaansluitingen	RS-232 x 1
	RJ45 x 1 (10/100Mbps)
	USB mini B voor onderhoud x 1
Beveiliging	Kensington-beveiligingsleuf
	Veiligheidsbalk

Opmerking: Voor vragen over productspecificaties moet u contact opnemen met uw leverancier.

Projectie-afstand tegenover projectiegrootte



Tabel projectieafstand en grootte

DX4730Z_XGA: TR: 1.51~2.5, verschuiving =121%

	BREED				TELE			
Afstand (m)	1,5	2,5	3	5	1,5	2,5	3	5
Diagonaal (")	48,9	81,5	97,8	163,0	29,5	49,2	59,1	98,4
Beeldbreedte (mm)	993,4	1655,6	1986,8	3311,3	600,0	1000,0	1200,0	2000,0
Beeldhoogte (mm)	745,0	1241,7	1490,1	2483,4	450,0	750,0	900,0	1500,0
u (mm)	372,5	620,9	745,0	1241,7	225,0	375,0	450,0	750,0
O (mm)	529,0	881,6	1057,9	1763,2	319,5	532,5	639,0	1065,0
A (mm)	156,5	260,8	312,9	521,5	94,5	157,5	189,0	315,0

DU4771Z_WUXGA: TR: 1.15~1.9, verschuiving =115 %

	BREED				TELE			
Afstand (m)	1,5	2,5	3	5	1,5	2,5	3	5
Diagonaal (")	60,6	100,9	121,1	201,9	36,7	61,1	73,3	122,2
Beeldbreedte (mm)	1304,3	2173,9	2608,7	4347,8	789,5	1315,8	1578,9	2631,6
Beeldhoogte (mm)	815,2	1358,7	1630,4	2717,4	493,4	822,4	986,8	1644,7
u (mm)	407,6	679,3	815,2	1358,7	246,7	411,2	493,4	822,4
O (mm)	529,9	883,2	1059,8	1766,3	320,7	534,5	641,4	1069,1
A (mm)	122,3	203,8	244,6	407,6	74,0	123,4	148,0	246,7

verschuiving % = $O/(2xh) \times 100\%$

$O=A+h$

$h=(1/2) \times (\text{beeldhoogte})$

Tabel timingmodus

Tabel met ondersteunde frequenties

De eenheid bepaalt automatisch PC-signalen om de juiste resolutie te selecteren. Voor sommige signalen kan handmatige aanpassing nodig zijn.

SIGNAAL	RESOLUTIE	H-SYNC (KHz)	V-SYNC (Hz)	COMPOSIT	COMPONENT	RGB/BNC (ANALOG)	DVI/HDMI/HDBASET (DIGITAAL)
NTSC	—	15,734	60,0	○	—	—	—
PAL / SECAM	—	15,625	50,0	○	—	—	—
VESA	640 x 400	37,9	85,08	—	—	○	○
	720 x 400	31,5	70,1	—	—	○	○
	720 x 400	37,9	85,04	—	—	○	○
	640 x 480	31,5	60,0	—	—	○	○
	640 x 480	37,9	72,8	—	—	○	○
	640 x 480	37,5	75,0	—	—	○	○
	640 x 480	43,3	85,0	—	—	○	○
	800 x 600	35,2	56,3	—	—	○	○
	800 x 600	37,9	60,3	—	—	○	○
	800 x 600	46,9	75,0	—	—	○	○
	800 x 600	48,1	72,2	—	—	○	○
	800 x 600	53,7	85,1	—	—	○	○
	800 x 600	76,3	120,0	—	—	○	○
	1024 x 576	35,8	60,0	—	—	○	○
	1024 x 600	37,3	60,0	—	—	○	○
	1024 x 600	41,5	65,0	—	—	○	○
	1024 x 768	48,4	60,0	—	—	○	○
	1024 x 768	56,5	70,1	—	—	○	○
	1024 x 768	60,0	75,0	—	—	○	○
	1024 x 768	68,7	85,0	—	—	○	○
	1024 x 768	97,6	120,0	—	—	○	○
	1024 x 768	99,0	120,0	—	—	○	○
	1152 x 864	67,5	75,0	—	—	○	○
	1280 x 720	45,0	60,0	—	—	○	○
	1280 x 720	90,0	120,0	—	—	○	○
	1280 x 768	47,4	60,0	—	—	○	○
	1280 x 768	47,8	59,9	—	—	○	○
	1280 x 800	49,7	59,8	—	—	○	○
	1280 x 800	62,8	74,9	—	—	○	○
	1280 x 800	71,6	84,9	—	—	○	○
1280 x 800	101,6	119,9	—	—	○	○	

SIGNAAL	RESOLUTIE	H-SYNC (KHz)	V-SYNC (Hz)	COMPOSIT	COMPONENT	RGB/BNC (ANALOG)	DVI/HDMI/HDBASET (DIGITAAL)
	1280 x 1024	64,0	60,0	—	—	○	○
	1280 x 1024	80,0	75,0	—	—	○	○
	1280 x 1024	91,1	85,0	—	—	○	○
	1280 x 960	60,0	60,0	—	—	○	○
	1280 x 960	85,9	85,0	—	—	○	○
	1360 x 768	47,7	60,0	—	—	○	○
	1400 x 1050	65,3	60,0	—	—	○	○
	1440 x 900	55,5	59,9	—	—	○	○
	1440 x 900	55,9	59,9	—	—	○	○
	1440 x 900	70,6	75,0	—	—	○	○
	1600 x 1200	75,0	60	—	—	○	○
	1680 x 1050	64,7	59,9	—	—	○	○
	1680 x 1050	65,3	60,0	—	—	○	○
	1920 x 1200	74,0	60,0	—	—	○	○
	1920 x 1080	67,5	60,0	—	—	○	○
Apple Macintosh	640 x 480	35,0	66,7	—	—	○	○
	832 x 624	49,7	74,5	—	—	○	○
	1024 x 768	60,2	74,9	—	—	○	○
	1152 x 870	68,7	75,1	—	—	○	○
SDTV	480i	15,734	60,0	—	○	—	○
	576i	15,625	50,0	—	○	—	○
EDTV	576p	31,3	50,0	—	○	—	○
	480p	31,5	60,0	—	○	—	○
HDTV	720p	37,5	50,0	—	○	—	○
	720p	45,0	60,0	—	○	—	○
	1080i	33,8	60,0	—	○	—	○
	1080i	28,1	50,0	—	○	—	○
	1080p	27	24,0	—	○	—	○
	1080p	28	25,0	—	○	—	○
	1080p	33,7	30,0	—	○	—	○
	1080p	56,3	50,0	—	○	—	○
	1080p	67,5	60,0	—	○	—	○

O: frequentie ondersteund

—: frequentie niet ondersteund

★De resolutie van het scherm is 1280 x 800.

Een andere dan de oorspronkelijke resolutie kan een ongelijkmatige grootte van tekst of lijnen vertonen.

★De kleur van betekent Alleen weergeefbaar. (alleen 4:3)

★De kleur van betekent dat een beetje ruis toelaatbaar is.

★Het belangrijkste controlehulpmiddel voor HDTV-timing is de dvd-speler, VG828 is secundair.

Tabel met ondersteunde frequenties voor 3D modus

De eenheid bepaalt automatisch PC-signalen om de juiste resolutie te selecteren. Voor sommige signalen kan handmatige aanpassing nodig zijn.

Invoersignaal voor D-SUB/HDMI/DVI-D

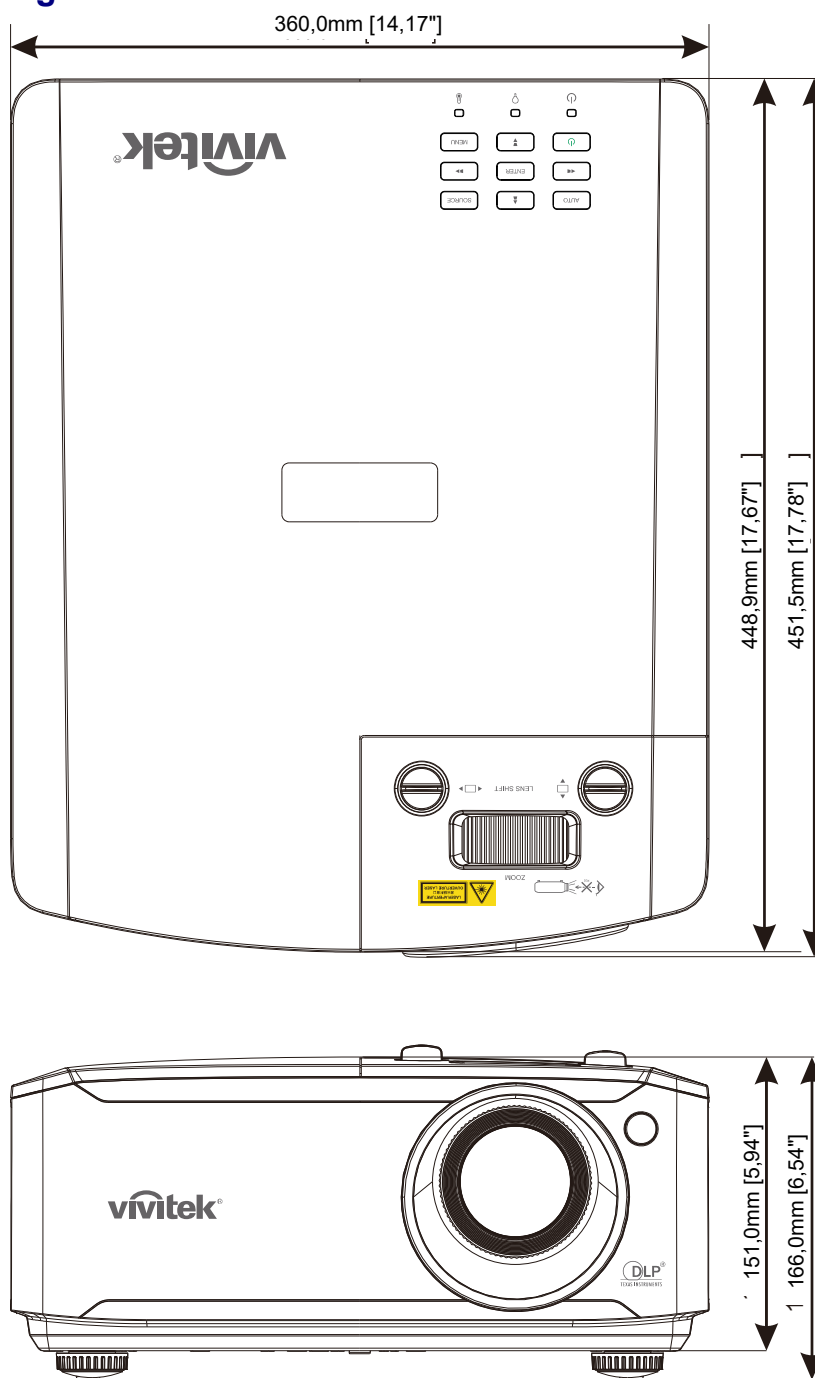
SIGNAAL	RESOLUTIE	VERNIEUWINGSSNELHEID (Hz)
SVGA	800 X 600	60/120
XGA	1024 X 768	60/120
HDTV(720P)	1280 X 720	60/120
WXGA	1280 X 800	60/120

Tabel ware 3D-videocompatibiliteit

Ingangsresoluties	HDMI 1.4a 3D invoer	Ingangstiming		
		1280 X 720P @ 50Hz	Top-and-Bottom	
		1280 X 720P @ 60Hz	Top-and-Bottom	
		1280 X 720P @ 50Hz	Frame packing	
		1280 X 720P @ 60Hz	Frame packing	
		1920 X 1080i @ 50 Hz	Side-by-Side (Half)	
		1920 X 1080i @ 60 Hz	Side-by-Side (Half)	
		1920 X 1080P @24 Hz	Boven en onder	
		1920 X 1080P @24 Hz	Frame packing	
	HDMI 1,3	1920 X 1080i @ 50Hz 1920 X 1080i @ 60Hz 1280 X 720P @ 50Hz 1280 X 720P @ 60Hz	Side-by-Side (Half)	SBS-modus is aan
		1920 X 1080i @ 50Hz 1920 X 1080i @ 60Hz 1280 X 720P @ 50Hz 1280 X 720P @ 60Hz	Top-and-Bottom	TAB-modus is aan
		480i	HQFS	3D-formaat is Frame sequential

OPMERKING:
3D bril moet tot 144 Hz ondersteunen.

Projectorafmetingen



NALEVING VOORSCHRIFTEN

FCC-waarschuwing

Dit apparaat is getest en voldoet aan de beperkingen voor een Klasse B digitaal apparaat conform Deel 15 van de FCC-voorschriften. Deze beperkingen zijn ontwikkeld om een redelijke bescherming te bieden tegen schadelijke storingen wanneer het apparaat wordt gebruikt in een commerciële omgeving.

Deze apparatuur genereert, gebruikt en straalt radiofrequentie-energie uit die, indien niet geïnstalleerd en gebruikt in overeenstemming met de instructies, schadelijke storingen kan veroorzaken aan radiocommunicatie. Het gebruik van deze apparatuur in een residentieel gebied veroorzaakt waarschijnlijk schadelijke interferentie, in welk geval de gebruiker verplicht is de interferentie op eigen kosten ongedaan te maken.

Wijzigingen of aanpassingen die niet uitdrukkelijk zijn goedgekeurd door de partijen die verantwoordelijk zijn voor de naleving, kunnen de bevoegdheid van de gebruiker om het apparaat te bedienen nietig verklaren.

Canada

Dit digitaal apparaat van Klasse B voldoet aan de Canadese ICES-003.

Veiligheidscertificaten

FCC-B, cUL, UL, CB, CE, CCC, KC, CU, BSMI, China CECP, C-tick.

RS-232C-protocol

RS232-instelling

Baudrate:	9600
Pariteitscontrole:	Geen
Gegevensbit:	8
Stopbit:	1
Datatransportbesturing	Geen
UART16550 FIFO	Uitschakelen

Minimum vertraging voor volgende opdracht: **1 ms**

Structuur van besturingsopdrachten

	Koptekstcode	Opdrachtcode	Gegevenscode	Eindcode
HEX	56h	Opdracht	Gegevens	0Dh
ASCII	'V'	Opdracht	Gegevens	CR

Bedieningsopdracht

Opmerking:

"CR" betekent Carriage Return (wagenterugloop)

XX=00-98, projector-ID, XX=99 is voor alle projectors

Retourresultaat P=gelukt/ F=mislukt

n: 0:Inschakelen/1: Inschakelen/waarde(0~9999)

Bedieningsgroep 00				
ASCII	HEX	Functie	Beschrijving	Retourresultaat
VXXS0001	56h Xh Xh 53h 30h 30h 30h 31h 0Dh	Power On		P/F
VXXS0002	56h Xh Xh 53h 30h 30h 30h 32h 0Dh	Power Off		P/F
VXXS0003	56h Xh Xh 53h 30h 30h 30h 33h 0Dh	Resync		P/F
VXXG0004	56h Xh Xh 47h 30h 30h 30h 34h 0Dh	Get Light Hours		Pn/F
VXXG0005	56h Xh Xh 47h 30h 30h 30h 35h 0Dh	Get Air filter timer	n=0~60000	Pn/F
VXXS0006	56h Xh Xh 53h 30h 30h 30h 36h 0Dh	System Reset		P/F
VXXG0007	56h Xh Xh 47h 30h 30h 30h 37h 0Dh	Get System Status	0:Reset 1:Standby 2:Operation 3:Cooling	Pn/F
VXXG0008	56h Xh Xh 47h 30h 30h 30h 38h 0Dh	Get F/W Version		Pn/F

Bedieningsgroep 01				
ASCII	HEX	Functie	Beschrijving	Retourresultaat
VXXG0101	56h Xh Xh 47h 30h 31h 30h 31h 0Dh	Get Brightness	n=0~100	Pn/F
VXXS0101n	56h Xh Xh 53h 30h 31h 30h 31h nh 0Dh	Set Brightness	n=0~100	P/F
VXXG0102	56h Xh Xh 47h 30h 31h 30h 32h 0Dh	Get Contrast	n=0~100	Pn/F
VXXS0102n	56h Xh Xh 53h 30h 31h 30h 32h nh 0Dh	Set Contrast	n=0~100	P/F
VXXG0103	56h Xh Xh 47h 30h 31h 30h 33h 0Dh	Get Color	n=0~100	Pn/F
VXXS0103n	56h Xh Xh 53h 30h 31h 30h 33h nh 0Dh	Set Color	n=0~100	P/F
VXXG0104	56h Xh Xh 47h 30h 31h 30h 34h 0Dh	Get Tint	n=0~100	Pn/F
VXXS0104n	56h Xh Xh 53h 30h 31h 30h 34h nh 0Dh	Set Tint	n=0~100	P/F
VXXG0105	56h Xh Xh 47h 30h 31h 30h 35h 0Dh	Get Sharpness	0~31	Pn/F
VXXS0105n	56h Xh Xh 53h 30h 31h 30h 35h nh 0Dh	Set Sharpness	0~31	P/F
VXXG0106	56h Xh Xh 47h 30h 31h 30h 36h 0Dh	Get Color Temperature	0=Warm 1=Normal 2=Cold	Pn/F
VXXS0106n	56h Xh Xh 53h 30h 31h 30h 36h nh 0Dh	Set Color Temperature	0=Warm 1=Normal 2=Cold	P/F
VXXG0107	56h Xh Xh 47h 30h 31h 30h 37h 0Dh	Get Gamma	0:1.8 1:2.0 2:2.2 3:2.4 4:B&W 5.Linear	Pn/F
VXXS0107n	56h Xh Xh 53h 30h 31h 30h 37h nh 0Dh	Set Gamma	0:1.8 1:2.0 2:2.2 3:2.4 4:B&W 5.Linear	P/F
VXXG0108	56h Xh Xh 47h 30h 31h 30h 38h 0Dh	Get Display Mode	0:Presentation 1:Bright 2:Game 3:Movie 4:Vivid 5:TV 6:sRGB 8:DICOM SIM 9:User 10:User2	Pn/F
VXXS0108n	56h Xh Xh 53h 30h 31h 30h 38h nh 0Dh	Set Display Mode	0:Presentation 1:Bright 2:Game 3:Movie 4:Vivid 5:TV 6:sRGB 8:DICOM SIM 9:User 10:User2	P/F

Bedieningsgroep 02				
ASCII	HEX	Functie	Beschrijving	Retourresultaat
VXXS0201	56h Xh Xh 53h 30h 32h 30h 31h 0Dh	Select RGB		P/F
VXXS0204	56h Xh Xh 53h 30h 32h 30h 34h 0Dh	Select Video		P/F
VXXS0206	56h Xh Xh 53h 30h 32h 30h 36h 0Dh	Select HDMI 1		P/F
VXXS0209	56h Xh Xh 53h 30h 32h 30h 39h 0Dh	Select HDMI 2		P/F
VXXS0212	56h Xh Xh 53h 30h 32h 31h 32h 0Dh	Select HDMI 3/MHL		P/F
VXXS0215	56h Xh Xh 53h 30h 32h 31h 35h 0Dh	Select HDBaseT		P/F
VXXG0220	56h Xh Xh 47h 30h 32h 32h 30h 0Dh	Get Current Source	Return 1:RGB 4:Video 6:HDMI1 9:HDMI2 12:HDMI3/MHL 15:HDBaseT	Pn/F

Bedieningsgroep 03				
ASCII	HEX	Functie	Beschrijving	Retourresultaat
VXXG0301	56h Xh Xh 47h 30h 33h 30h 31h 0Dh	Get Scaling	0:Fill 1:4:3 2:16:9 3:Letter Box 4:Native 5:2.35:1	Pn/F
VXXS0301n	56h Xh Xh 53h 30h 33h 30h 31h nh 0Dh	Set Scaling	0:Fill 1:4:3 2:16:9 3:Letter Box 4:Native 5:2.35:1	P/F
VXXG0302	56h Xh Xh 47h 30h 33h 30h 32h 0Dh	Blank		Pn/F
VXXS0302n	56h Xh Xh 53h 30h 33h 30h 32h nh 0Dh	Blank		P/F
VXXG0304	56h Xh Xh 47h 30h 33h 30h 34h 0Dh	Freeze On		Pn/F
VXXS0304n	56h Xh Xh 53h 30h 33h 30h 34h nh 0Dh	Freeze On		P/F
VXXG0305	56h Xh Xh 47h 30h 33h 30h 35h 0Dh	Volume	n=0~10	Pn/F
VXXS0305n	56h Xh Xh 53h 30h 33h 30h 35h nh 0Dh	Volume	n=0~10	P/F
VXXG0308	56h Xh Xh 47h 30h 33h 30h 38h 0Dh	Projection Mode	0:Front 1:Rear 2:Ceiling 3:Rear+Ceiling	Pn/F
VXXS0308n	56h Xh Xh 53h 30h 33h 30h 38h nh 0Dh	Projection Mode	0:Front 1:Rear 2:Ceiling 3:Rear+Ceiling	P/F
VXXG0309	56h Xh Xh 47h 30h 33h 30h 39h 0Dh	Get vertical keystone value	n=-30~+30	Pn/F
VXXS0309n	56h Xh Xh 53h 30h 33h 30h 39h nh 0Dh	Set vertical keystone value	n=-30~+30	P/F
VXXG0310	56h Xh Xh 47h 30h 33h 31h 30h 0Dh	Get horizontal keystone value	n=-30~+30	Pn/F
VXXS0310n	56h Xh Xh 53h 30h 33h 31h 30h nh 0Dh	Set horizontal keystone value	n=-30~+30	P/F
VXXG0311	56h Xh Xh 47h 30h 33h 31h 31h 0Dh	Adjust the zoom	n=-10~+10	Pn/F
VXXS0311n	56h Xh Xh 53h 30h 33h 31h 31h nh 0Dh	Adjust the zoom	n=-10~+10	P/F

Bedieningsgroep 03				
ASCII	HEX	Functie	Beschrijving	Retourresultaat
VXXG0315	56h Xh Xh 47h 30h 33h 31h 35h 0Dh	3D	0:Off 1:DLP-Link 2:IR	Pn/F
VXXS0315n	56h Xh Xh 53h 30h 33h 31h 35h nh 0Dh	3D	0:Off 1:DLP-Link 2:IR	P/F
VXXG0316	56h Xh Xh 47h 30h 33h 31h 36h 0Dh	3D Sync Invert	0:Off 1:On	Pn/F
VXXS0316n	56h Xh Xh 53h 30h 33h 31h 36h nh 0Dh	3D Sync Invert	0:Off 1:On	P/F
VXXG0317	56h Xh Xh 47h 30h 33h 31h 37h 0Dh	3D Format	0:Frame Sequential 1:Top/Bottom 2:Side-By-Side 3:Frame Packing	Pn/F
VXXS0317n	56h Xh Xh 53h 30h 33h 31h 36h nh 0Dh	3D Format	0:Frame Sequential 1:Top/Bottom 2:Side-By-Side 3:Frame Packing	P/F
VXXG0319	56h Xh Xh 47h 30h 33h 31h 38h 0Dh	Light Mode	0:Normal 1:Eco 2:Dimming 3:Extreme Dimming 4.Custom Light 5.Constant Brightness	Pn/F
VXXS0319n	56h Xh Xh 53h 30h 33h 31h 38h nh 0Dh	Light Mode	0:Normal 1:Eco 2:Dimming 3:Extreme Dimming 4.Custom Light 5.Constant Brightness	P/F
VXXG0321	56h Xh Xh 47h 30h 33h 32h 31h 0Dh	Logo Select	0:Std 1:Black 2:Blue	Pn/F
VXXS0321n	56h Xh Xh 53h 30h 33h 32h 31h nh 0Dh	Logo Select	0:Std 1:Black 2:Blue	P/F
VXXG0322	56h Xh Xh 47h 30h 33h 32h 32h 0Dh	Fan Speed	0:Normal 1:High	Pn/F
VXXS0322n	56h Xh Xh 53h 30h 33h 32h 32h nh 0Dh	Fan Speed	0:Normal 1:High	P/F
VXXG0330	56h Xh Xh 47h 30h 33h 33h 30h 0Dh	Sleep Timer (min = n*5)	0~120	Pn/F
VXXS0330n	56h Xh Xh 53h 30h 33h 33h 30h nh 0Dh	Sleep Timer (min = n*5)	0~120	P/F
VXXG0358	56h Xh Xh 47h 30h 33h 35h 38h 0Dh	Get IR On/Off Control	0:Both IR turn on 1:Front IR turn on 2:Back IR turn on	Pn/F
VXXS0358n	56h Xh Xh 53h 30h 33h 35h 38h n 0Dh	Set IR On/Off Control	0:Both IR turn on 1:Front IR turn on 2:Back IR turn on	P/F
VXXG0359	56h Xh Xh 47h 30h 33h 35h 39h 0Dh	Get Volume for Mic	n=0~10	Pn/F
VXXS0359n	56h Xh Xh 53h 30h 33h 35h 39h n 0Dh	Set Volume for Mic	n=0~10	P/F