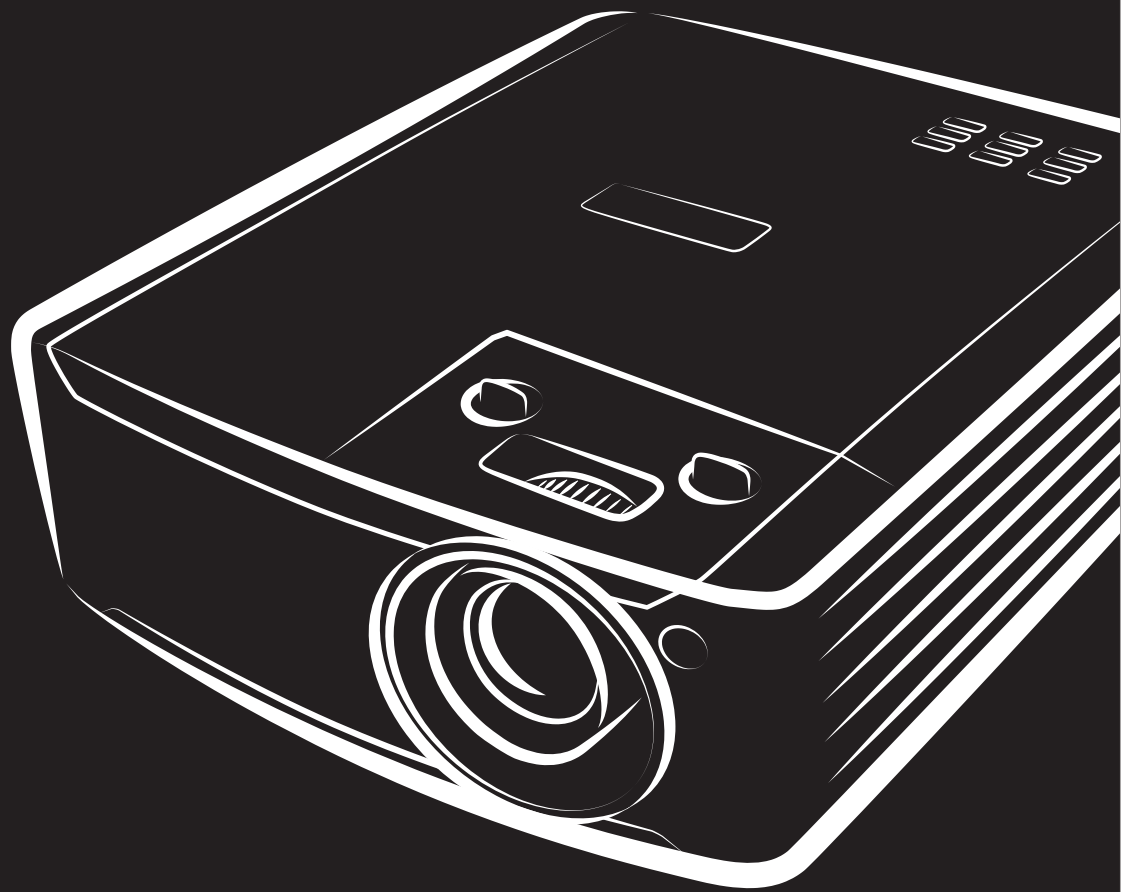


vivitek[®] User Manual
Vivid Color, Vivid Life

DU4871Z



Copyright

Denna publikation, inklusive alla bilder, illustrationer och program är skyddade under internationella upphovsrättsliga lagar med alla rättigheter förbehållna. Varken denna bruksanvisning eller någon del av materialet häri får reproduceras utan skriftligt medgivande av upphovsmannen.

© Copyright 2022

Ansvarsfriskrivning

Informationen i detta dokument kan ändras utan ytterligare meddelande. Tillverkaren ger inga utfästelser eller garantier med hänseende till innehållet och reserverar sig uttryckligen för några underförstådda garantier om säljbarhet eller lämplighet för specifika syften. Tillverkaren förbehåller sig rätten att revidera publikationen och att när som helst ändra dess innehåll utan krav på att tillverkaren skall meddela någon om sådana revideringar eller ändringar.

Varumärkeserkännande



Kensington är ett registrerat varumärke i USA tillhörande ACCO Brand Corporation med utfärdade registreringar och pågående ansökningar i andra länder över hela världen.



HDMI, HDMI logotypen och High-Definition Multimedia Interface är varumärken eller registrerade varumärken som ägs av HDMI Licensing LLC i USA och andra länder.



MHL, MHL logotypen och Mobile High-Definition Link är varumärken eller registrerade varumärken för MHL licensiering, LLC.



HDBaseT™ och HDBaseT Alliance-logotypen är varumärken som tillhör HDBaseT Alliance.

Alla andra produktnamn som används i denna manual är egendom som tillhör dess respektive ägare och är bekräftade.

Viktig säkerhetsinformation



Viktigt:

Det rekommenderas starkt att du läser igenom denna sektion noga innan du använder projektorn. Dessa säkerhets- och användarinstruktioner garanterar att du kan åtnjuta många års säker användning av projektorn. **Spara denna manual för kommande referens.**

Symboler som används

Varningssymboler används på enheten och i denna manual för att uppmärksamma dig för farliga situationer.

Följande stil används i denna manual för att uppmärksamma dig för viktig information.

Obs:

Ger ytterligare information om det aktuella ämnet.



Viktigt:

Ger ytterligare information som inte bör förbises.



Varsamhet:

Uppmärksammar dig om situationer som kan skada enheten.



Varning:

Uppmärksammar dig om situationer som kan skada enheten, skapa en farlig miljö eller orsaka personskador.

Genomgående i denna manual är komponentdelar och poster i OSD-menyerna angivna med fet text som i detta exempel:

"Tryck på **Meny**-knappen på fjärrkontrollen för att öppna **Huvud**-menyn."

Allmän säkerhetsinformation

- Öppna inte enhetens hölje. Det finns inga delar i enheten som användaren kan utföra service på. För service, kontakta kvalificerad servicepersonal.
- Följ alla varningar och försiktighetsåtgärder i denna manual och på enhetens hölje.
- För att undvika skador på ögonen, titta inte in i objektivet när lampkällan är påslagen.
- Placera inte enheten på en instabil yta, vagn eller ställning.
- Undvik att använda systemet i närheten av vatten, i direkt solljus eller nära värmekällor.
- Placera inte tunga föremål som t.ex. böcker eller väskor på enheten.

Meddelande

Denna produkt är avsedd för användning av vuxna som kan hantera denna maskin.

Skriv ner projektorns modell- och serienummer och spara informationen för framtida underhåll. Informationen kan även användas av polisen om utrustningen tappas bort eller blir stulen.

Modellnummer:

Serienummer:

LASERVARNING



Denna symbol indikerar att det finns en potentiell risk för exponering av laserstrålning om inte instruktionerna följs noga.

KLASS 3R LASERPRODUKT



Denna laserprodukt betecknas som klass 3R under alla användningsförfaranden. LASERLJUS - UNDVIK DIREKT EXPONERING AV ÖGON.

Sikta inte med lasern och låt inte laserljuset riktas eller reflekteras mot andra människor eller reflekterande föremål.

Direkt eller utspritt ljus kan vara farligt för ögon och hud.



Det finns en potentiell risk för exponering av laserstrålning om medföljande instruktionerna inte följs.

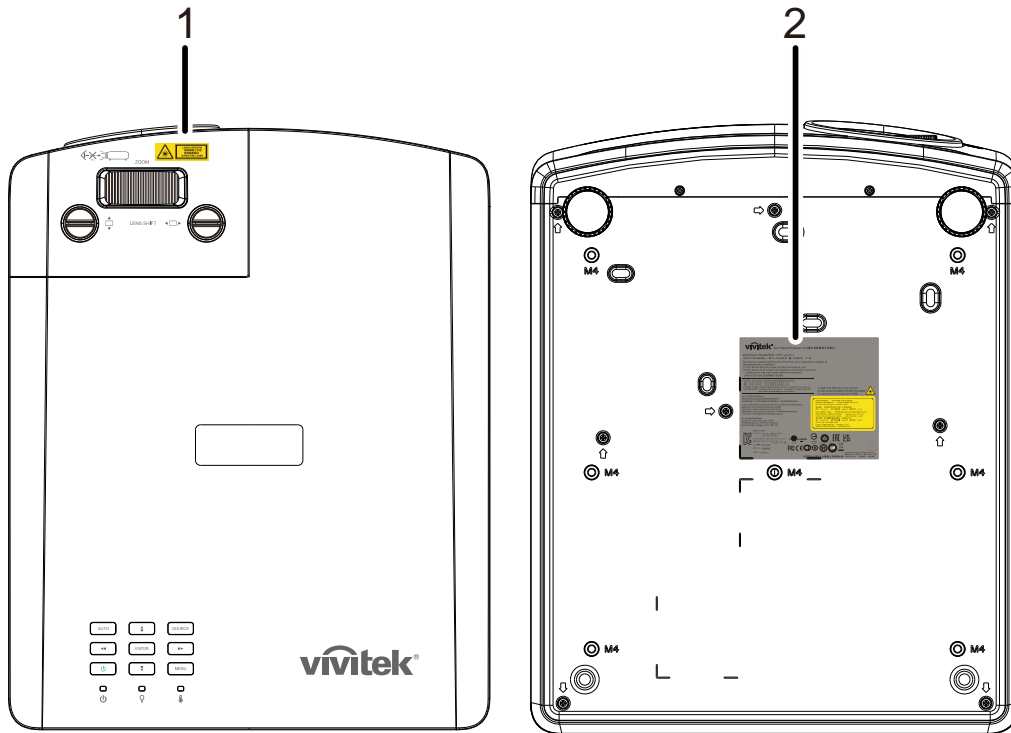
Varsamhet! Användning av kontroller, justeringar eller användningsprocedurer som inte anges här kan resultera i exponering av skadlig laserstrålning.

Laserparametrar

Våglängd	449 nm - 461 nm (Blå)
Användningsläge	Pulserande, på grund av bildfrekvensen
Pulsbredd	1,34 ms
Pulsens repetitions hastighet	120 Hz
Högsta laserenergi	0,698 mJ
Total intern energi	>100 w
Källans synbara storlek	>10 mm, vid objektivets stopp
Avvikelse	>100 milliradian

Produktetiketter

Nedanstående bild visar etikettens placering



1. Varningssymbol för fara och etikett för bländare

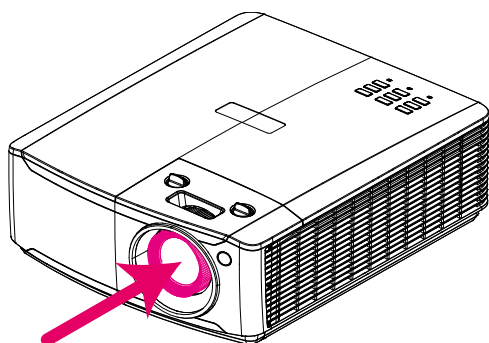


2. Förklarande etikett



Plats för laseröppning

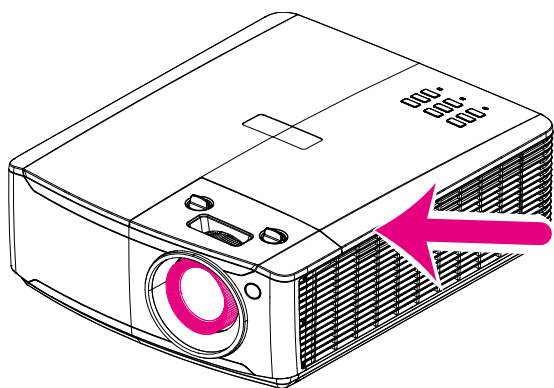
Nedanstående bild visar laseröppningens plats. Var noga med att inte titta in direkt i ljuset.



Laseröppning

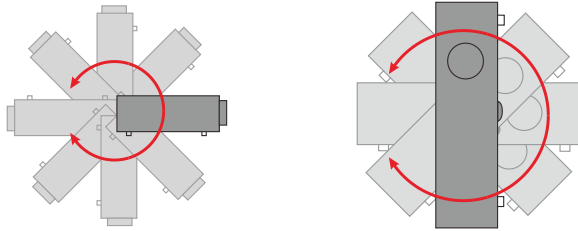
Säkerhetsbrytare

Denna maskin har 1 säkerhetsbrytare (topplock) för att skydda mot läckage av laserljus. Stänger av systemet individuellt när topplocket tas bort.

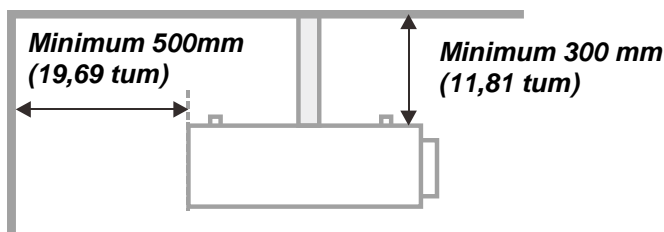
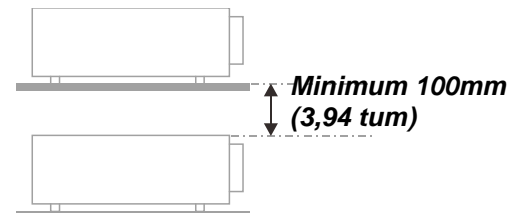
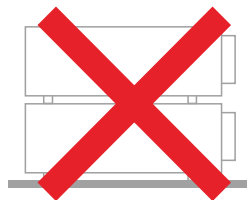
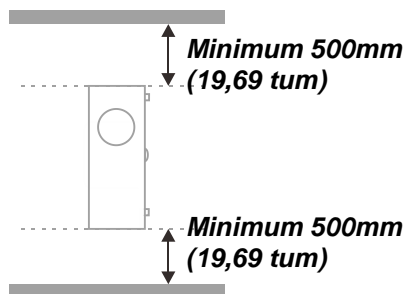
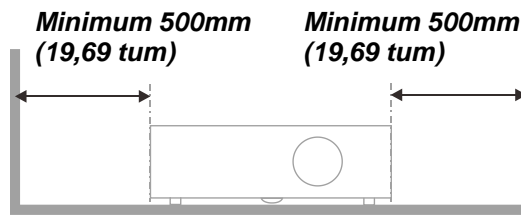
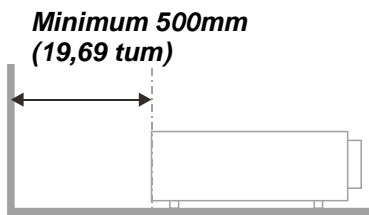


Meddelande projektorinstallation

- **Det finns ingen begränsning för vinkeln vid projektorinstallation.**



- **Lämna minst 50 cm utrymme runt utblåsventilen.**



- Se till att inloppsventilen inte återanvänder het luft från utblåsventilen.
- När projektorn arbetar i ett slutet utrymme, se till att den omgivande lufttemperaturen i utrymmet inte överskrider drifttemperatur när projektorn körs och att luftintaget och utblåset inte blockeras.
- Alla slutna utrymmen bör klara av en garanterad varmevardering för att garantera att projektorn inte återanvänder utblåsluft eftersom detta kan göra att enheten stängs av även om det slutna utrymmets temperatur ligger inom det acceptabla drifttemperatur-området.

Bekräfta installationsplats

- För strömförsörjning ska det 3-bladiga (med jordledning) uttaget användas för att säkerställa korrekt jordning och utjämnad jordpotential för all utrustning i projektorsystemet.
- Använd strömsladden som medföljde projektorn. Om någon del saknas kan en likvärdig 3-bladig (med jordledning) strömsladd användas istället. Använd dock inte en 2-bladig strömsladd.
- Bekräfta att spänningen är stabil, korrekt jordad och att det inte förekommer något elektriskt läckage.
- Mät den totala strömförbrukningen som inte bör överstiga säkerhetskapaciteten för att undvika säkerhetsrisker och kortslutning.
- Slå på Höjdläget när du befinner dig på höghöjdsområden
- Projektorn kan endast installeras upprätt eller inverterat.
- Vid montering av fästet, se till att det är säkert fastsatt och att viktgränsen inte överskrids.
- Undvik att installera nära luftkonditionering eller subwoofer.
- Undvik att installera på platser med hög temperatur, otillräcklig kylning eller områden med mycket damm.
- Håll produkten borta från lysror (>1 meter) för att undvika fel som orsakas av IR-störning.
- VGA IN-anlutningen ska anslutas till VGA IN-porten. Tänk på att den ska föras in ordentligt, och skruvarna på båda sidorna ska vara ordentligt åtdragna för att säkerställa en korrekt anslutning av signalledningen för optimal visningseffekt.
- AUDIO IN-anlutningen ska anslutas till AUDIO IN-porten och kan INTE anslutas till AUDIO OUT- eller andra portar som t.ex. BNC, RCA. I sådant fall stängs ljudet av och porten kan t.o.m. SKADAS.
- Installera projektorn högre upp än 200 cm för att undvika skador.
- Ström- och signalladden ska anslutas innan projektorn slås på. När projektorn startar och är i drift, stoppa INTE in eller koppla från signal- eller strömsladden för att undvika skada på projektorn.

Anmärkningar för kylning

Luftutsläpp

- Se till att luftutsläppet har ett avstånd på 50 cm från hinder för att säkerställa korrekt kylning.
- Luftutsläppets placering bör inte vara framför objektivet på en annan projektor för att undvika illusioner.
- Håll luftutsläppet minst 100 cm från andra projektorers luftintag
- Projektorn genererar mycket värme när den är i drift. Den interna fläkten avleder värmen från projektorn vid avstängning, och denna process kan fortsätta en stund. När projektorn har försatts i STANDBY-läget, tryck på strömbrytaren för att stänga av projektorn och koppla från strömsladden. Ta INTE ut strömsladden under avstängningsprocessen eftersom det kan skada projektorn. Samtidigt påverkar även den fördröjda värmeutstrålningen projektorns livstid. Avstängningsprocessen kan variera beroende på vilken modell som används. Oavsett orsak, koppla inte från strömsladden förrän projektorn har försatts i STANDBY-läget.

Luftintag

- Se till att det inte finns något föremål inom 30 cm som blockerar luftintaget.
- Håll luftintaget borta från andra värmekällor
- Undvik områden med mycket damm

Elsäkerhet

- Använd endast den medföljande strömsladden.
- Placera inga föremål ovanpå strömsladden. Placera strömsladden där den inte kommer bli trampad på.
- Ta ut batterierna ur fjärrkontrollen vid förvaring eller när den inte ska användas under en längre tid.

Rengöra projektorn

- Koppla från strömsladden innan rengöring. Se [Rengöra projektorn](#) på sidan 59.
- Låt ljuskällan svalna i ungefär en timme.

Reglerande varningar

Innan installation och användning av projektorn las igenom de reglerande meddelandena [Regelefterlevnad](#) på sidan 72.

Symbolförklaringar



AVYTTRING: Kasta inte elektrisk eller elektronisk utrustning i de vanliga hushållssoporna. EU-länderna kräver att dessa produkter källsorteras separat på återvinningsstationer.

Extra försiktighet för laserstrålar!

Extra försiktighet bör vidtagas när DLP-projektorer och högeffektiv laserutrustning användas i samma rum. Direkta eller indirekta träffar av en laserstråle på projektorns objektiv kan skada Digital Mirror Devices (DMD™) allvarligt.

Varning för solljus

Använd inte produkten i direkt solljus.

Solljus på projektorns objektiv kan skada Digital Mirror Devices (DMD™) allvarligt.

Huvudfunktioner

- *DLP® DarkChip3™ och BrilliantColor™-teknologin för optimalt svarta nivåer och livfulla och färgrika bilder.*
- *Solid state-laser med fosforescent ljuskälla för pålitlig projektion och prestanda*
- *Miljövänlig lamplös design som är fri från kvicksilver och energieffektiv.*
- *Nästan underhållsfri med upp till 20 000 timmars drifttid.*
- *Manuell zoom och fokus för enkel justering och flexibel positionering.*
- *Horisontell och vertikal linsförskjutning för enklare installation och flexibilitet.*
- *Problem med förvrängda bilder och trapetsbilder korrigeras enkelt med keystone och justering av fyra hörn.*
- *MHL-enhet kompatibel för strömning av video- och ljudinnehåll från en kompatibel mobilenhet.*
- *Inbyggd HDBaseT-mottagare. HDBaseT™-gränssnittet med stöd för distribution av HD-video, digitalt ljudinnehåll, RS232, RJ45 och IR-funktion via standard CAT5e/6 LAN-kabel*
- *Komplett uppsättning av in- och utgångar för bildskärmsanslutning.*
- *10W total ljudeffekt (5W x 2) för stereoljud med flera ljudingångar och ljudutgångar.*
- *3D sync-port för kompatibilitet med IR (infraröd) 3D passivt synkroniseringsprotokoll.*
- *360 ° drift och projektionsdesign för konfiguration av alla vinklar.*
- *Projektion i stående läge gör det enkelt att konfigurera och installera en 90 ° installation.*
- *Med lufttät och förseglad motor och filterlös design för förbättrat skydd mot damm och fibrer.*
- *Nätverksklar för integrering och systemadministration via RJ45.*
- *Crestron® RoomView™ integrering för övervakning och hantering av nätverk.*
- *Stödsäker funktion inkluderar: Kensington® säkerhetsöppning och säkerhetsskena.*

Om denna manual

Denna manual är avsedd för slutanvändare och beskriver hur DLP-projektorn installeras och används. När möjligt, relevant information - sasom illustrationer och dess beskrivning - har behållits på en sida. Detta utskriftsvänliga format är både till för din bekvämlighet och för att spara papper och därmed skydda miljön. Vi föreslår att du endast skriver ut de avsnitt som är relevanta för dina behov.

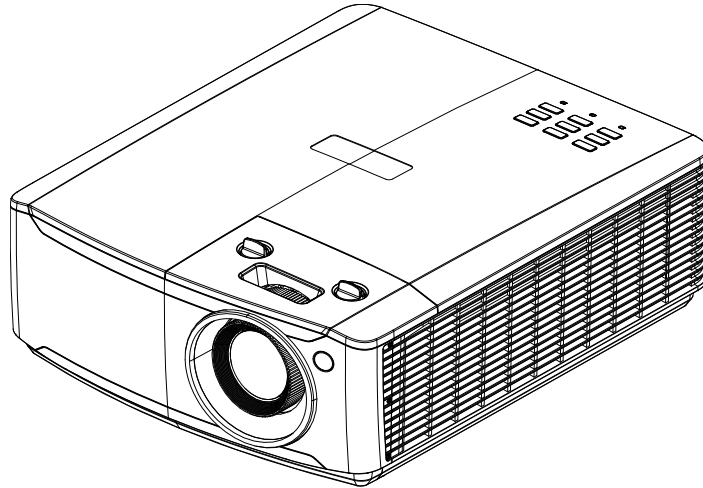
Innehållsförteckning

KOMMA IGÅNG	1
FÖRPACKNINGENS KONTROLLISTA	1
ÖVERSIKT AV PROJEKTORNS DELAR	2
<i>Front - höger vy</i>	2
<i>Topp vy—On-screen Display (OSD/visning på skärmen) knapparna och lysdioder</i>	3
<i>Bakre vy</i>	4
<i>Nedre vy</i>	6
FJÄRRKONTROLLENS DELAR.....	8
FJÄRRKONTROLLENS RÄCKVIDD.....	11
PROJEKTORNS OCH FJÄRRKONTROLLENS KNAPPAR	11
INSTALLATION OCH ANVÄNDNING	12
SÄTTA IN BATTERIER I FJÄRRKONTROLLEN	12
START OCH AVSTÄNGNING AV PROJEKTORN.....	13
STÄLLA IN ETT ÅTKOMSTLÖSENORD (SÄKERHETSLÅS).....	15
JUSTERING AV PROJEKTORNIVÅN.....	17
JUSTERA DEN PROJICERADE BILDPOSITIONEN MED SHIFT	18
<i>Justera den vertikala bildpositionen</i>	19
<i>Justera den horisontella bildpositionen</i>	19
JUSTERING AV ZOOMRINGEN, FOKUS OCH KEYSTONE.....	20
JUSTERA VOLYMEN.....	21
OSD-MENYINSTÄLLNINGAR (ON-SCREEN DISPLAY)	22
OSD-MENYKONTROLLER.....	22
<i>Navigera i OSD:n</i>	22
STÄLLA IN SPRÅKET FÖR DE PROJICERADE MENYERNA	23
ÖVERSIKT FÖR OSD-MENYN.....	24
MENYN BILD.....	27
<i>Datormenyn</i>	28
<i>Funktioner i Avancerat</i>	29
<i>Vitbalans</i>	30
<i>Färghanterare</i>	31
INSTÄL. 1-MENY	32
<i>Ljud</i>	33
<i>Justering</i>	34
<i>Avancerat 1-funktion</i>	36
<i>Avancerat 2-funktion</i>	38
INSTÄL. 2-MENY	39
<i>Status</i>	40
<i>Avancerat 1-funktion</i>	41
<i>Avancerat 2-funktion</i>	54
UNDERHÅLL OCH SÄKERHET	57
RENGÖRING AV LUFTFILTRET	57
BYTA UT FILTRET.....	58
RENGÖRA PROJEKTORN	59
<i>Rengöra linsen</i>	59
<i>Rengöra väskan</i>	59
ANVÄNDA FYSISKT LÅS	60
<i>Använda Kensington säkerhetsöppning</i>	60
<i>Använda säkerhetsfältlåset</i>	60
FELSÖKNING	61
VANLIGA PROBLEM OCH LOSNINGAR	61
TIPS FÖR FELSÖKNING.....	61
LED FELMEDDELANDEN.....	62
BILDPROBLEM	62
PROBLEM MED LJUSKÄLLAN.....	63

FJÄRRKONTROLLSPROBLEM.....	63
LJUDPROBLEM	63
LÄMNA IN PROJEKTORN PÅ SERVICE	63
HDMI FRÅGOR OCH SVAR.....	64
SPECIFIKATIONER	65
SPECIFIKATIONER	65
PROJEKTIONSAVSTÅND VS. PROJEKTIONSSTORLEK.....	67
<i>Tabell projektionsavstånd och storlek</i>	67
TIMINGLÄGESTABELL	68
<i>Tabell för frekvenser som stöds</i>	68
<i>Tabell över frekvenser som stöds för 3D-läget</i>	70
PROJEKTORNS MÅTT	71
REGELEFTERLEVNAD	72
FCC-VARNING	72
KANADA.....	72
SÄKERHETSCERTIFIERINGAR.....	72
BILAGA I.....	73
RS-232C-PROTOKOLL	73

Förpackningens kontrollista

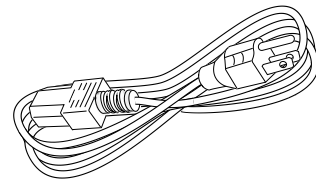
Packa försiktigt upp projektorn och kontrollera att följande objekt är inkluderade:



Projektor



Fjärrkontroll
(Batterier medföljer inte)



Strömsladd



Garantibevis



Snabbstartguide

Kontakta din återförsäljare omedelbart om något föremål saknas, verkar skadat eller om enheten inte fungerar. Det rekommenderas att du behåller originalförpackningen om du någon gång skulle behöva returnera utrustningen för garantiservice.

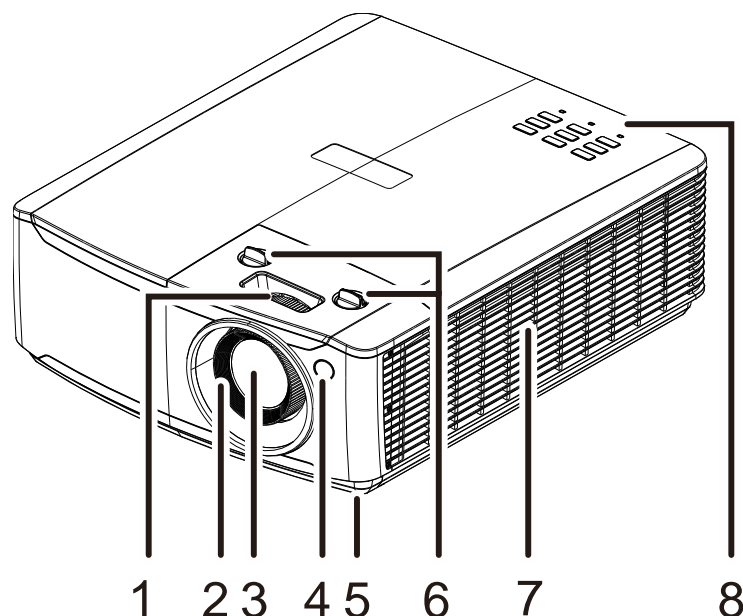


Varsamhet:

Undvik att använda projektorn i dammiga miljöer.

Översikt av projektorns delar

Front - höger vy

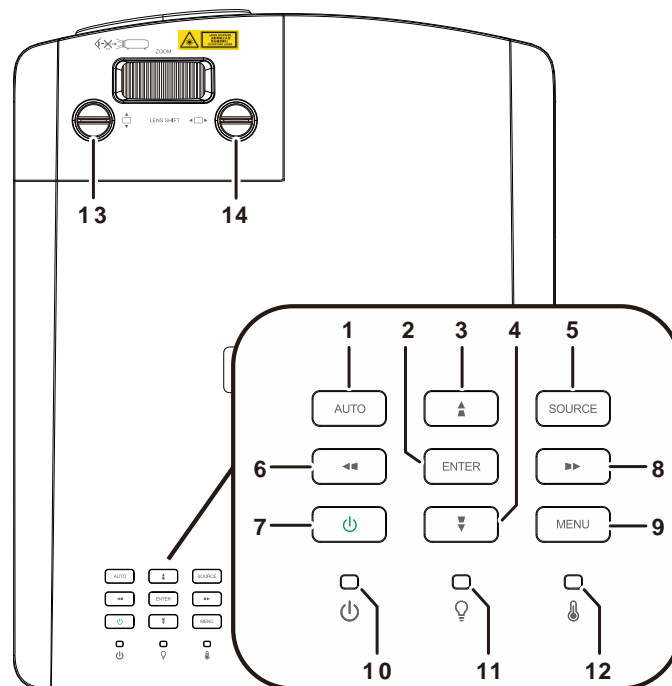


OBJEKT	ETIKETT	BESKRIVNING	SE SIDAN
1.	Zoomring	Forstorar den projicerade bilden.	20
2.	Fokusing	Fokuserar den projicerade bilden.	20
3.	Objektiv	Projektionsobjektiv	
4.	IR-mottagare	Tar emot IR-signalen från fjärrkontrollen	8
5.	Lutningsreglage	Vrid lutningsreglaget för att ändra vinkelposition.	17
6.	Objektivförskjutning	Justera bildens position.	18
7.	Ventil	Friskluftsintag.	
8.	Funktionstangenter	OSD-skärmmknappar (On-Screen Display)	3



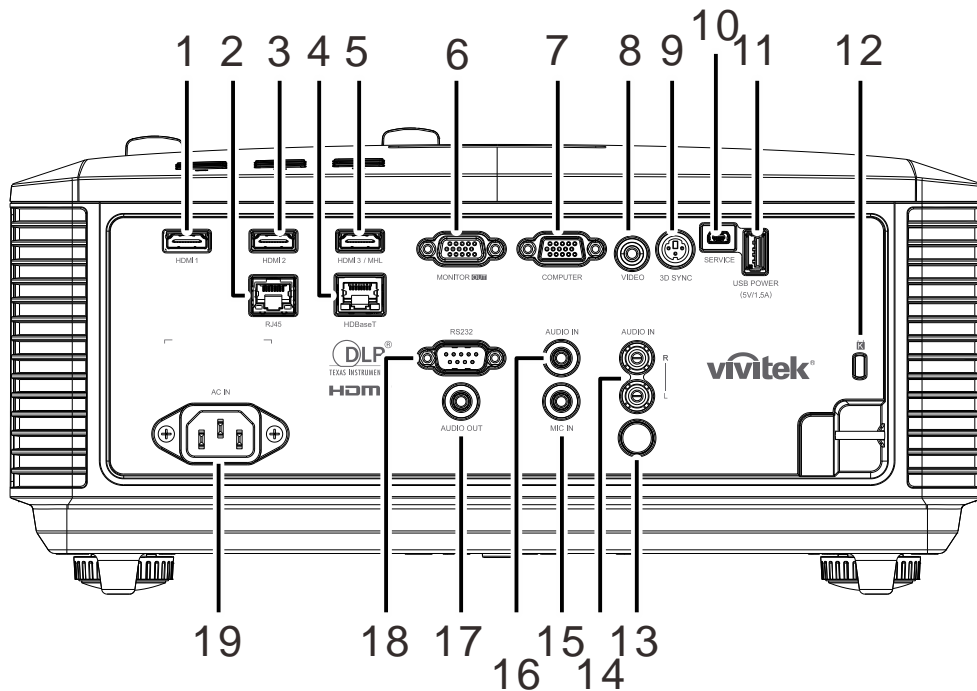
Viktigt!

Ventilationsöppningarna på projektorn möjliggör god luftcirkulation, vilket håller projektorns ljuskälla sval. Blockera inte någon av ventilationsöppningarna.

Topp vy—On-screen Display (OSD/visning på skärmen) knapparna och lysdioder.

OBJEKT	ETIKETT	BESKRIVNING	SE SIDAN
1.	AUTO	Optimerar bildstorlek, position och upplösning.	
2.	ENTER	Öppna eller bekräfta markerat OSD-menyalternativ	22
3.	▲	Navigerar och ändrar inställningar i OSD. Snabbmeny – för Keystone.	22
4.	▼	Navigerar och ändrar inställningar i OSD. Snabbmeny – för Keystone.	22
5.	KÄLLA	Öppnar källmenyn.	
6.	◀◀	Navigerar och ändrar inställningar i OSD. Snabbmeny – för horisontell Keystone.	22
7.	Strömbrytare	Slå på/stänga av projektorn.	13
8.	▶▶	Navigerar och ändrar inställningar i OSD. Snabbmeny – för horisontell Keystone.	22
9.	MENY	Öppnar och avslutar OSD-menyer.	22
10.	Strömindikator	Visar sekvensstatus för ström på/av.	62
11.	Lysdiod för ljuskälla	Visar ljuskällans status.	62
12.	Lysdiod för temperatur	Visar termisk status.	62
13.	Vertikal linsförskjutning (UPP/NER)	Justera bildpositionen vertikalt.	19
14.	Horisontell linsförskjutning (VÄNSTER/HÖGER)	Justera bildpositionen horisontellt.	19

Bakre vy



OBJEKT	ETIKETT	BESKRIVNING	SE SIDAN
1.	HDMI 1	Anslut HDMI-kabeln från en HDMI-enhet	
2.	RJ45	Anslut en LAN-kabel från Ethernet.	
3.	HDMI 2	Anslut HDMI-kabeln från en HDMI-enhet	
4.	HDBaseT	Anslut Cat5e/Cat6-kabeln från HDBaseT TX Box (VIDEOFÖ RLÅ NGARE) för mottagen HDBaseT-signal.	
5.	HDMI 3/MHL	Anslut HDMI/MHL-KABELN från en HDMI/MHL-enhet Obs! Om källan ställs in på HDMI 3/MHL kan även ansluten MHL-kompatibel smartenhet laddas så länge som projektorn är påslagen.	
6.	BILDSKÄRMSKONTAKT	Anslut en RGB-kabel till en bildskärm.	
7.	DATOR	Anslut en RGB-kabel från en dator eller en videoaktiverad enhet.	
8.	VIDEO	Anslut kompositkabeln från en videoenhet.	
9.	3D SYNC	Anslut 3D-synk in-kabeln från en dator eller aktiverad enhet.	
10.	SERVICE	Endast för servicepersonal.	
11.	USB-STRÖM (5V/1,5 A)	Anslut en USB-kabel för USB-värd. Obs! Stöder 5 V/1,5A-utmatning så länge som projektorn är påslagen.	
12.	Kensington säkerhetsöppning	Låser fast i ett föremål med ett Kensington-låssystem	60
13.	IR	Tar emot IR-signal från fjärrkontroll.	
14.	LJUD IN V/H	Anslut ljudkablarna från en ljudenhet för VIDEO-ljudingång.	

OBJEKT	ETIKETT	BESKRIVNING	SE SIDAN
15.	MIC IN	Anslut Mikrofoninmatningsenheten.	
16.	LJUD IN	Anslut en ljudkabel från ljudenheten.	
17.	LJUD UT	Anslut en ljudkabel för ljudgenomföring.	
18.	RS-232C	Anslut RS-232 seriella portkabeln för fjärrkontrollen.	
19.	Strömingång	Anslut strömkabeln.	

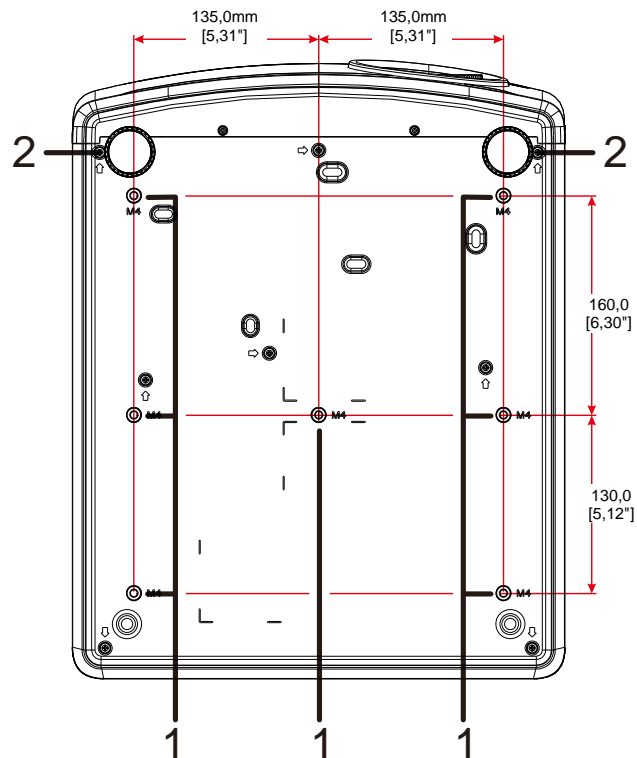
Obs:

- *For att använda denna funktion måste du ansluta kontakten innan projektorn slås på/stängs av.*
- *Skärmkontroller medföljer och stöds av skärm tillverkare.*
- *Använd inte detta uttag för andra syften än vad som avsetts.*

**Varning:**

Som en säkerhetsåtgärd, koppla från alla strömanslutningar till projektorn och anslutna enheter innan några anslutningar görs.

Nedre vy



OBJEKT	ETIKETT	BESKRIVNING	SE SIDAN
1.	Takmonteringshål	Kontakta din återförsäljare för information om hur man takmonterar projektorn.	
2.	Lutningsreglage	Vrid lutningsreglaget för att ändra vinkelposition.	17

Obs:

Vid installation, se till att endast använda UL-listad takmontering.

För takinstallationer, använd godkänd monteringshårdvara och M4 skruvar med ett maximalt skruvdjup på 12 mm.

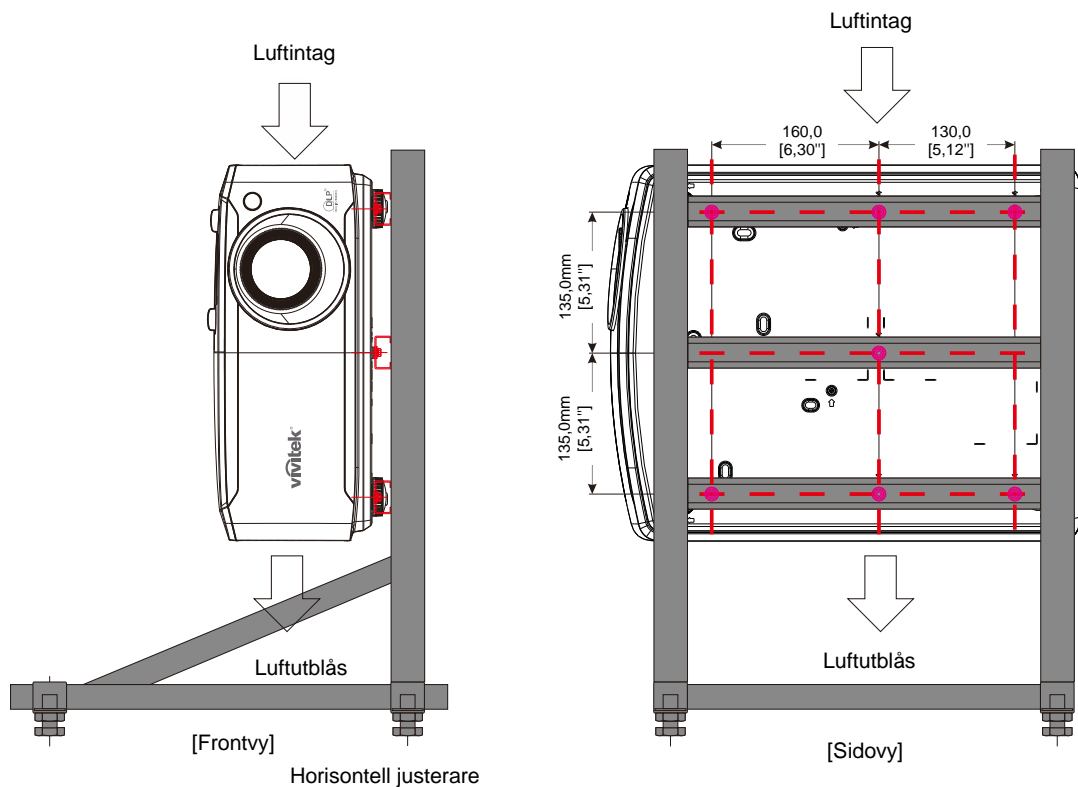
Konstruktionen på takmonteringen måste vara av lämplig form och styrka. Takmonterings belastningskapacitet måste överskrida vikten hos den installerade utrustningen och som en extra skyddsåtgärd, klara av att hålla tre gånger utrustningens vikt under en tidsperiod av 60 sekunder.

Referensbilder för stativ

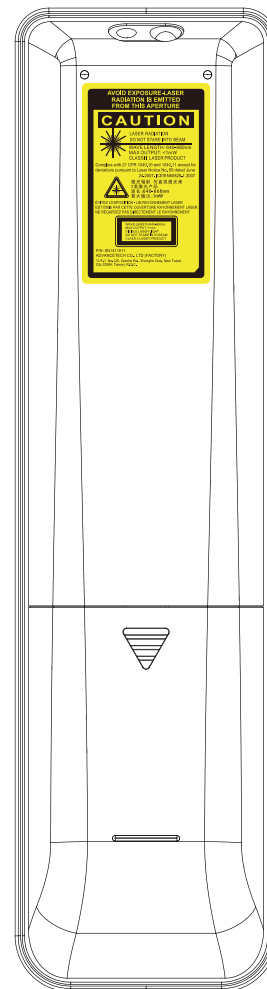
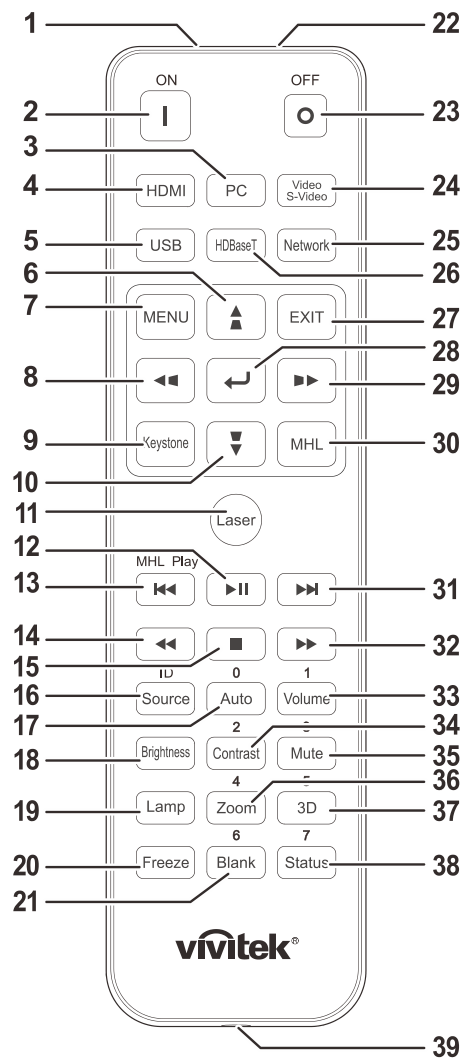
Ansluta en installationsmontör (mot en avgift) för utveckling och tillverkning av ett anpassad stativ för stående projektion. Säkerställ att stativet uppfyller följande villkor:

- Fixera projektorn till stativet via de 7 skruvhålen på projektorns baksida.
Skruvhålets centrummått: 290 (skruvstigning = 160, 130) × 270 (skruvstigning = 135) mm
Skruvhålets mått på projektorn: M4 med ett högsta djup på 12 mm
- Horisontell justeringsmekanism (t.ex. bultar och muttrar på 4 platser)
- Utveckla stativet så att det inte är enkelt att tippa.

Bilden som visar måttens krav är inte en faktisk designritning för stativet.



Fjärrkontrollens delar



Viktigt:

1. Undvik att använda projektorn med ljusa fluorescerande lampor påslagna. Vissa högfrekventa fluorescerande lampor kan störa fjärrkontrollens funktion.
2. Kontrollera att det inte finns några hinder mellan fjärrkontrollen och projektorn. Om det finns hinder mellan fjärrkontrollen och projektorn kan du studsas signalen mot vissa reflekterande ytor som t.ex. projektor-skärmar.
3. Knapparna och tangenterna på projektorn har samma funktioner som motsvarande knappar på fjärrkontrollen. Denna bruksanvisning beskriver funktionerna baserat på fjärrkontrollen.










Obs:

Overensstämmer med FDA-prestandastandarder för laserprodukter förutom avvikelser enligt Laser Notice No. 50, daterad den 24 juni 2007



Varsamhet:

Användning av kontroller, justeringar eller utförande av procedurer andra än de har angivna kan resultera i att du utsatts för skadlig laserstrålning.

OBJEKT	ETIKETT	BESKRIVNING	SE SIDAN
1.	IR-sandare	Sander signaler till projektorn.	
2.	Ström På	Slår på projektorn.	13
3.	Dator	Visar PC källval.	
4.	HDMI	Visar HDMI1/HDMI2/DVI källval (växelvis).	
5.	USB	Ej tillgängligt	
6.		Navigerar och ändrar inställningarna i OSD:n. Snabbmeny - för vertikal Keystone.	22
7.	MENU (Meny)	Öppnar OSD:n.	22
8.		Navigerar och ändrar inställningarna i OSD:n. Snabbmeny - för horisontell Keystone.	22
9.	Keystone	Öppnar Keystone-menyn.	
10.		Navigerar och ändrar inställningarna i OSD:n. Snabbmeny - för vertikal Keystone.	22
11.	Laser	Tryck för att använda skarmpekaren. PEKA INTE MOT OGON.	
12.		Spela eller pausa video/musik för MHL.	
13.		Backa i inställda steg för MHL.	
14.		Spela upp föregående post i programlistan för MHL.	
15.		Stoppa video-/musikuppspelningen för MHL.	
16.	Source/ID (källa/ID)	Alternativ ingångskälla. Kombifunktionsknapp för kundkodinställning för fjärrkontroll (Tryck på ID-knappen + siffra i 3 sekunder).	22
17.	Auto/0	Autojustering för frekvens, fas och position. Siffra som används för inställning av fjärrkontrollid.	22
18.	Ljusstyrka	Visar ljusstyrkans inställningsfält.	
19.	Lampa	Visar ljuskällans val.	
20.	Freeze (Frys)	Fryser/aterupptar skarmbilden.	
21.	Blank/6	Gör skarmen tom. Siffra som används för inställning av fjärrkontrollid.	
22.	Laser	Använd som skarmpekare. PEKA INTE MOT OGON.	
23.	Ström Av	Stänger av projektorn.	13
24.	Video / S-Video	Visar val av videokälla.	
25.	Natverk	Öppnar OSD:ns nätverksmeny.	
26.	HDBaseT	Visar HDBaseT källval.	
27.	EXIT	Återgår till senaste OSD-sida.	
28.		Gar in i och bekräftar inställningar i OSD.	22
29.		Navigerar och ändrar inställningarna i OSD:n. Snabbmeny - för horisontell Keystone.	22
30.	MHL	Aktivera teknikfunktionen mobil högdefinitions-länk för smarta enheter.	

OBJEKT	ETIKETT	BESKRIVNING	SE SIDAN
31.	▶▶	Framåt i inställda steg för MHL.	
32.	▶▶	Spela nästa post i programlistan för MHL.	
33.	Volym/1 (volym)	Visar ljudstyrkans inställningsfält. Siffror som används för inställning av fjärrkontrollid.	
34.	Contrast/2 (kontrast)	Visar kontrastens inställningsfält. Siffror som används för inställning av fjärrkontrollid.	
35.	Mute/3 (tysta)	Stänger av den inbyggda högtalaren. Siffror som används för inställning av fjärrkontrollid.	
36.	Zoom/4	Visar den digitala zomens inställningsfält. Siffror som används för inställning av fjärrkontrollid.	20
37.	3D/5	Öppnar OSD:ns 3D-inställningsmeny. Siffror som används för inställning av fjärrkontrollid.	
38.	Status/7	Öppnar OSD-statusmenyn (menyn öppnas endast när en inmatningsenhet upptäcks) Siffror som används för inställning av fjärrkontrollid.	
39.	Tråduttag	Anslut den trådslutna fjärrkontrollen till projektorn.	

Obs:

Kombiknapp fjärrkontrollinställningar:

ID+0: Återställ fjärrkontrollens kundkod till standardinställningarna.

ID+1: Ställ in fjärrkontrollens kundkod till "1".

~

ID+7: Ställ in fjärrkontrollens kundkod till "7".

Projektorn behöver också inställnings-ID för unik kontroll. Projektorns ID-inställningar se sidan 41.

Obs:

När projektorn är i **MHL-läge**, skall knappsetsen på projektorn ha samma definition som knapparna på fjärrkontrollen.

Vid **MHL-funktion**:

MENY för App-inställningar, **▲ Upp**, **▼ Ned**, **◀ Vänster** och **▶ Höger** används som riktingspilar, inkluderar även **ENTER** och **EXIT (avsluta)**.

Kontrollera din smarta enhet med fjärrkontrollen:

När projektorn projicerar innehåller från din **MHL-kompatibla enhet** kan du använda fjärrkontrollen för att kontrollera din smarta enhet.

För att öppna **MHL-läget** finns följande knappar tillgängliga för kontroll av din smarta enhet, pilknappar (**▲ Upp**, **▼ Ned**, **◀ Vänster**, **▶ Höger**), **MENY**, **EXIT (avsluta)**, MHL-kontrollknappar.

Fjärrkontrollens räckvidd

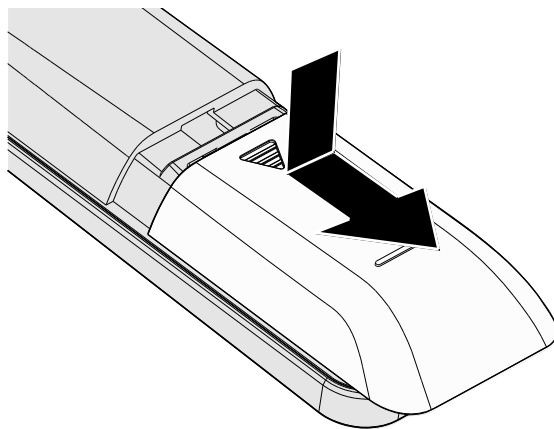
Fjärrkontrollen använder infrarött ljus för att styra projektorn. Det är inte nödvändigt att rikta fjärrkontrollen rakt mot projektorn. Förutsatt att du inte håller fjärrkontrollen vinkelrätt mot projektorns sida eller baksida fungerar fjärrkontrollen bra inom ett avstånd på ca. 7 meter och 15 grader över eller under projektorns höjd. Om projektorn inte reagerar på fjärrkontrollen, gå lite närmare den.

Projektorns och fjärrkontrollens knappar

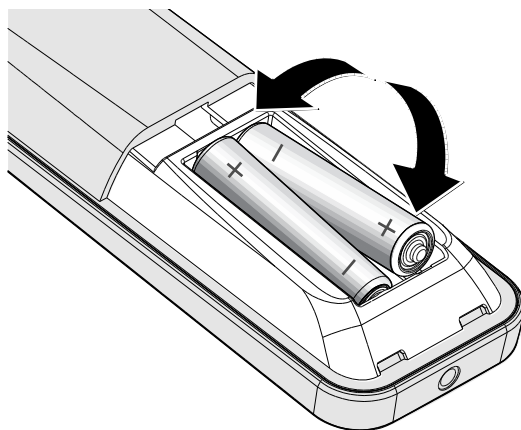
Projektorn kan styras via fjärrkontrollen eller knapparna på projektorns ovansida. Alla funktioner kan utföras med fjärrkontrollen, knapparna på projektorn är dock begränsade.

Sätta in batterier i fjärrkontrollen

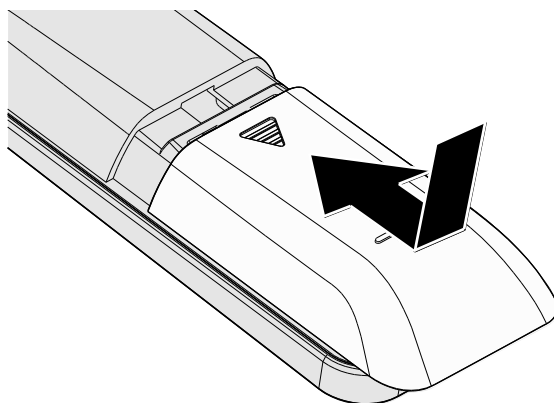
1. Ta bort batterilocket genom att skjuta det i pilens riktning.



2. Sätt in batteriet med den positiva sidan vänd uppåt.



3. Sätt tillbaka locket.

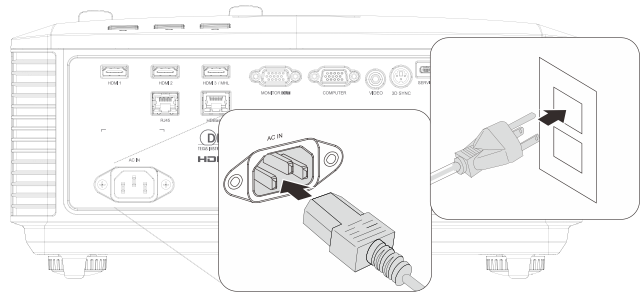


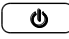

Varsamhet:

1. Använd endast AAA-batterier (alkaliska batterier rekommenderas).
2. Kassera förbrukade batterier i enlighet med lokala bestämmelser.
3. Ta bort batterierna när projektorn inte skall användas under en längre period.
4. DET FINNS RISK FÖR EXPLOSION OM BATTERIET ERSÄTTTS MED ETT BATTERI AV FEL TYP.
5. KASSERING AV ANVÄNDA BATTERIER SKA SKE ENLIGT INSTRUKTIONER.

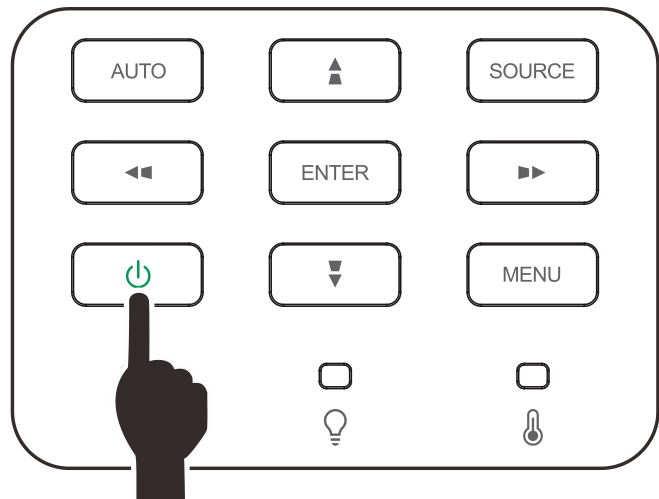
Start och avstängning av projektorn

1. Anslut natkabeln och signalkabeln ordentligt. Vid anslutning kommer strömlysdioden att blinka grönt till fast grönt sken.



2. Slå på ljuskällan genom att trycka på "  "-knappen på projektorn eller "  " på fjärrkontrollen. PWR LED kommer att blinka grönt. Startbilden kommer att visas inom ung. 30 sekunder. Första gången du använder projektorn kan du välja det språk du föredrar från snabbmenyn efter uppstartsskärmen. (Se [Ställa in språket för de projicerade menyerna](#) på sidan 23)

Se [Ställa in ett åtkomstlösenord \(Säkerhetslås\)](#) på sidan 15 om låset är aktiverat.



3. Om fler än en inmatningsenhet är ansluten, tryck på Knappen **SOURCE (KÄLLA)** och använd ▲ ▼ för att rulla bland enheterna. (Komponent stöds från RGB till Komponentadapter.)



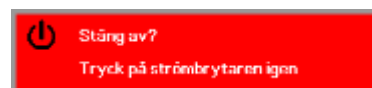
- HDMI 1: HDMI-kompatibel (High-Definition Multimedia Interface)
- HDMI 2: HDMI-kompatibel (High-Definition Multimedia Interface)
- HDMI 3/MHL: HDMI- (High Definition Multimedia Interface) och MHL-kompatibel (Mobile High-Definition Link)
- VGA: Analog RGB
DVD-ingång, YCbCr/YPbPr- eller HDTV-ingång, YPbPr via D-subkontakt
- Komposit: Traditionell kompositvideo
- HDBaseT: Stöd för distribution av HD-video, digitalt ljudinnehåll, RS232, RJ45 och IR-funktion via standard CAT5e/6 LAN-kabel.

Obs!

Det rekommenderas att använda en certifierad TX-box (VIDEOFÖRLÄNGARE) – Rextron (EVBMN-110L38) för HDBaseT-funktionen och det finns ingen garanti för fullständigt svar när en TX-box av ett annat märke används.

Med hjälp av en HDBaseT CAT5e-kabel stöder projektorn ett HDBaseT anslutningsavstånd på upp till 100m/328ft.

4. När meddelandet "Stäng av? Tryck på strömbrytaren igen" visas, tryck på **POWER**-knappen. Projektorn stängs av.



Varsamhet:

Koppla inte ur strömsladden förrän POWER LED slutar blinka – vilket indikerar att projektorn har svalnat.

Ställa in ett åtkomstlösenord (Säkerhetslås)

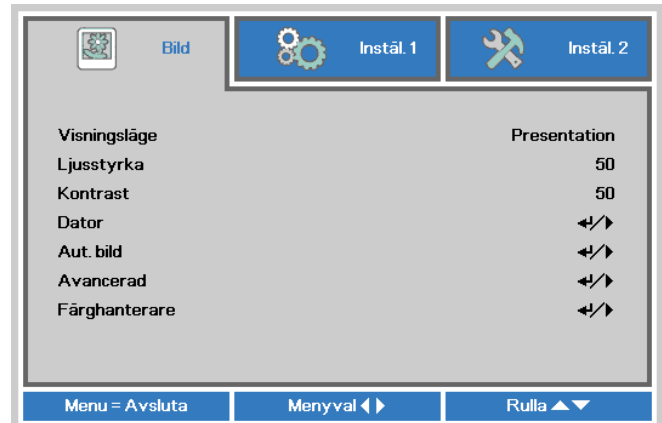
Du kan använda de fyra (pil) knapparna när du vill ställa in ett lösenord för att förhindra obehörig användning av projektorn. När det har aktiverats måste lösenordet anges efter att du slår på projektorn. (Se [Navigera i OSD:n](#) på sidan 22 och [Ställa in språket för de projicerade menyerna](#) på sidan 23 för information om hur du använder de projicerade menyerna.)



Viktigt:

Förvara lösenordet på ett säkert ställe. Utan lösenordet kan du inte använda projektorn. Kontakta din återförsäljare för information om hur man nollställer lösenordet om du förlorar det.

1. Tryck på knappen **MENY** för att öppna den projicerade meny.



2. Tryck på markörknappen <> för att gå till **Instäl. 1**-menyn, tryck på markörknappen ▲▼ för att välja **Avancerad 1**.



3. Tryck på < (Enter) / > för att öppna undermenyn **Avancerad 1**. Tryck på markörknappen ▲▼ för att välja **Säkerhetslås**.

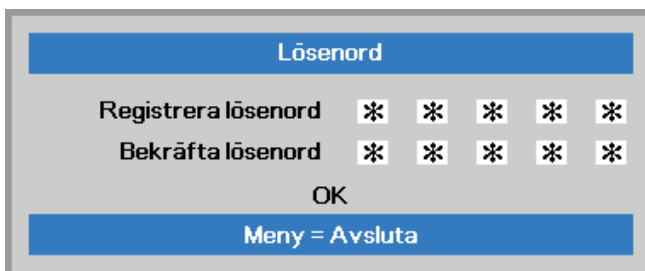
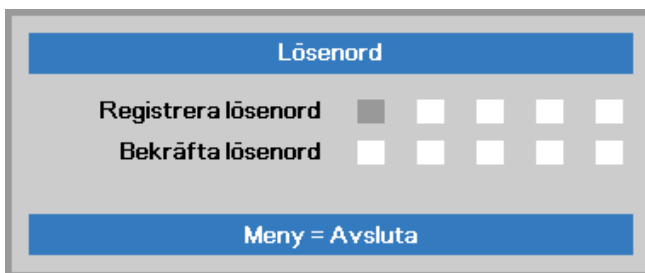


4. Tryck på markörknappen <> för att öppna och aktivera eller inaktivera säkerhetslåset.

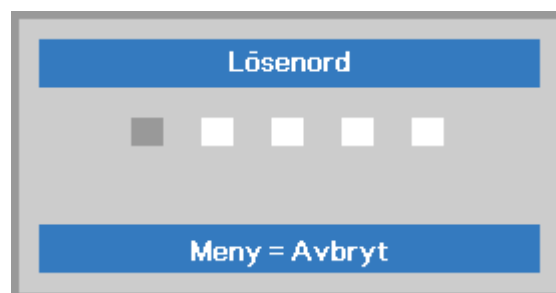
En dialogruta för att ange lösenordet visas automatiskt.

5. Du kan använda markörknapparna ▲▼◀▶ på antingen knappsatsen eller fjärrkontrollen för att ange lösenordet. Du kan använda alla kombinationer, även samma pil fem gånger, men inte mindre än fem.

Tryck på markörknapparna i valfri ordning för att ställa in lösenordet. Tryck på **MENY**-knappen för att stänga dialogrutan.



6. Bekräftelsemenyn för lösenordet visas när användaren trycker på strömknappen om **Säkerhetslåset** är aktiverat. Ange lösenordet i den ordning du ställde in det i steg 5. Kontakta ditt serviceställe om du har glömt lösenordet. Servicecentret kontrollerar ägaren och återställer lösenordet.

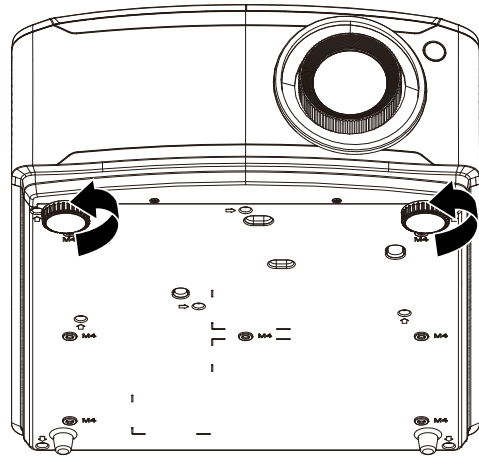


Justering av projektornivån

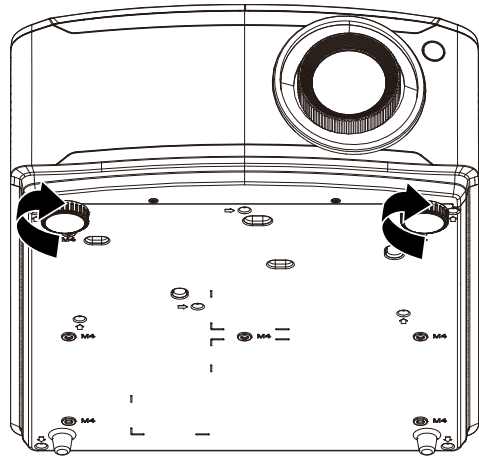
Tänk på följande när du installerar projektorn:

- *Projektorbordet eller ställningen måste vara plan och stadig.*
- *Placera projektorn så att den är i en rät vinkel mot skärmen.*
- *Se till att kablarna är på en säker plats. Du kan snubbla över dem.*

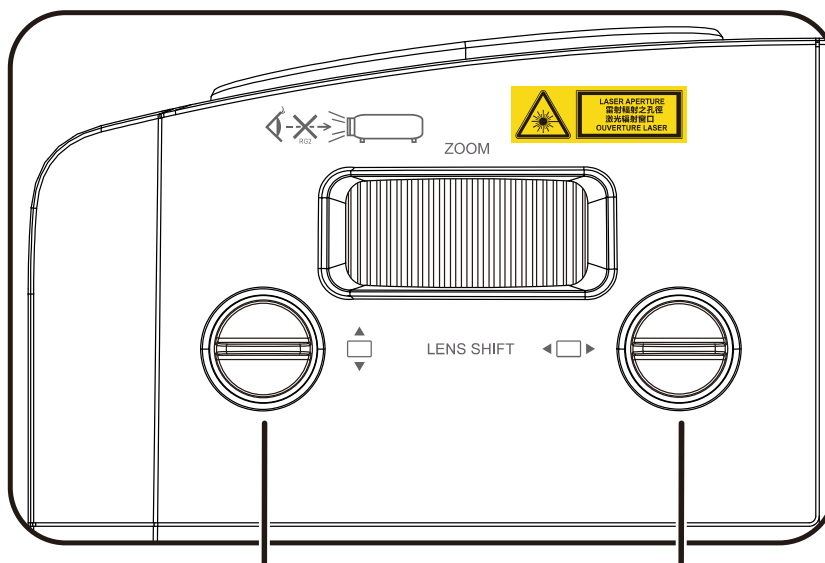
- 1.** För att höja projektorns nivå, vrid på justerarna moturs.



- 2.** För att sänka projektorn, lyft projektorn och vrid justerarna medurs.



Justera den projicerade bildpositionen med Shift



Reglage för vertikal
objektivförskjutning

Reglage för horisontell
objektivförskjutning

Shiftfunktionen är en objektivlyftfunktion som kan användas för att justera placeringen av den projicerade bilden, antingen horisontellt eller vertikalt inom området som anges nedan.

Shift är ett unikt system för objektivlyft samtidigt som ett mycket högre ANSI kontrastförhållande bibehålls än hos traditionella objektivlyftsystem.

Obs!

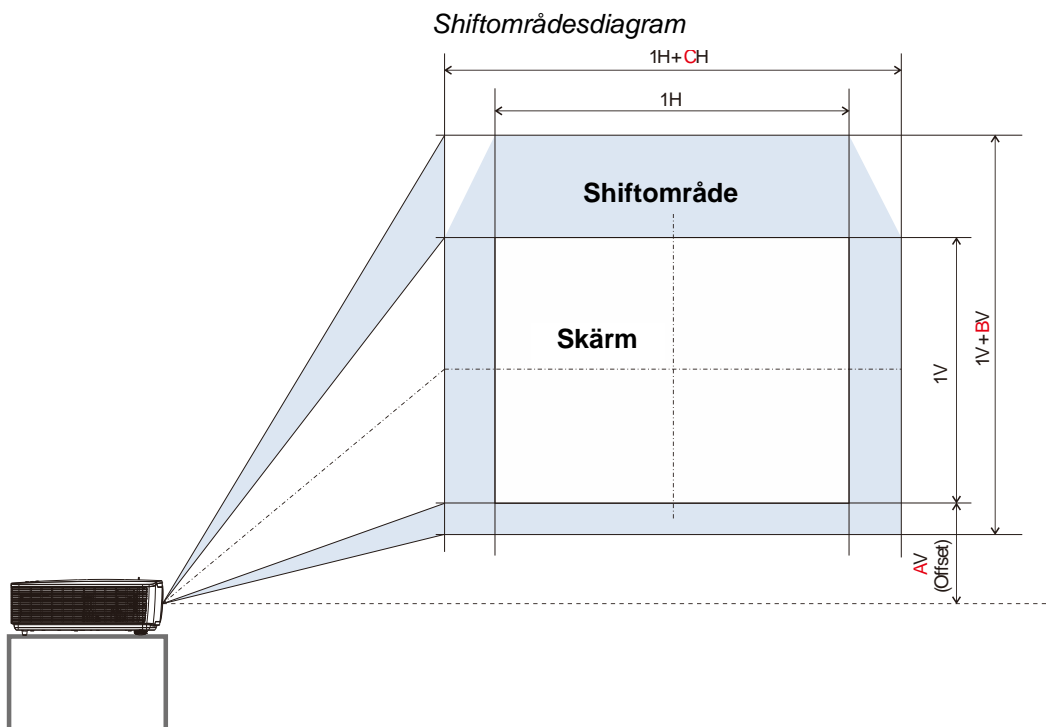
Vrid inte reglaget för objektivförskjutning ytterligare under klickljud och tryck lätt på reglaget för att vrida tillbaka.

Justera den vertikala bildpositionen

Den vertikala bildhöjden kan justeras cirka 15% för WUXGA av förskjutet läge. Notera att den maximala vertikala bildhöjjusteringen kan vara begränsad av den horisontella bildpositionen. Exempelvis är det inte möjligt att uppnå den maximala vertikala bildens höjdposition som anges ovan om den horisontella bildpositionen är vid maximum. Se shiftområdesdiagrammet nedan för ytterligare klargörande.

Justera den horisontella bildpositionen

Med objektivet kan den horisontella bildpositionen justeras till 5% för WUXGA av bildens bredd. Notera att den maximala horisontella bildhöjjusteringen kan begränsas av den vertikala bildpositionen. Exempelvis är det inte möjligt att uppnå den maximala horisontella bildpositionen som anges ovan om den vertikala bildpositionen är vid maximum. Se shiftområdesdiagrammet nedan för ytterligare klargörande.



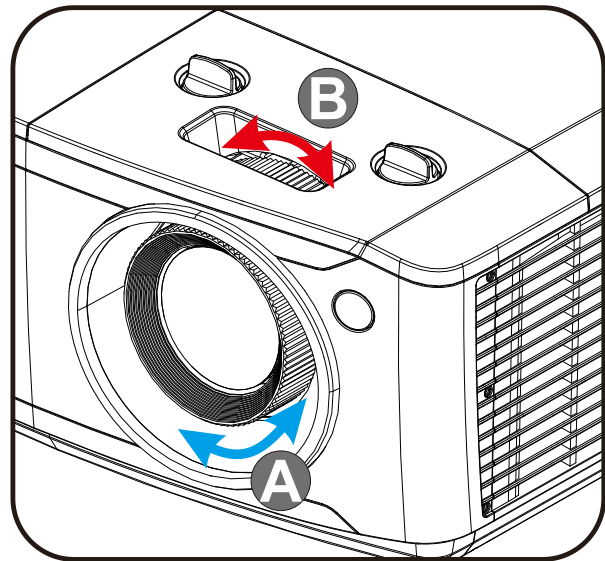
Tabell för Objektiv Shift Område


	Offset (A)	Objektiv Shift V. (B)	Objektiv Shift H. (C)
WUXGA	15 %	15 %	5 %

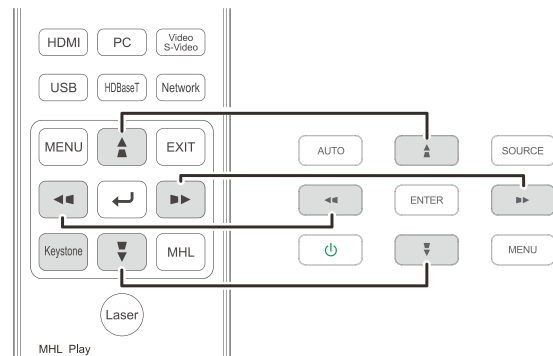
Justering av zoomringen, fokus och Keystone

1. Använd **Bild-zoom** kontrollen (endast på projektorn) för att ändra den projicerade bildens och skärmens storlek. **B**

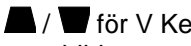

2. Använd **Bild-fokus** -kontrollen (endast på projektorn) för att skarpa den projicerade bilden. **A**

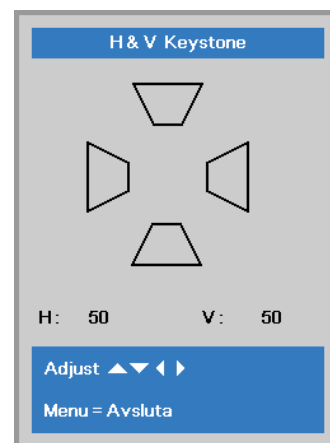


3. Tryck på  knapparna (på projektorn eller på fjärrkontrollen) för att korrigera vertikala eller horisontella bild-trapetsoiden eller tryck på **Keystone** knappen (på fjärrkontrollen) för att välja V (vertikal) eller H (horisontell) keystone.



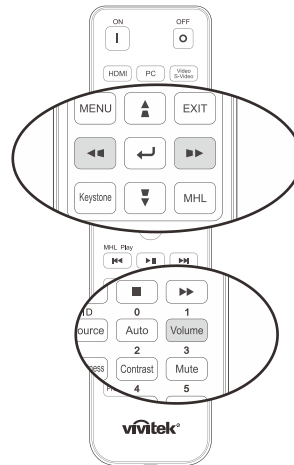
Fjärrkontroll och OSD-panel

4. Keystonekontrollen visas på skärmen. Tryck på  för V Keystone korrigering av bilden. Tryck på  för H Keystone korrigering av bilden.



Justera volymen

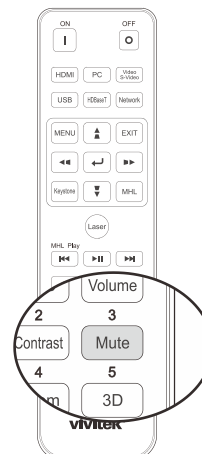
1. Tryck på **Volym** -knappen på fjärrkontrollen.
Volymkontrollen visas på skärmen.



2. Tryck på ◀ / ▶ knapparna på knappsatsen för att justera **Volym +/-**.



3. Tryck på knappen **TYST** för att stanga av volymen (denna funktion är endast tillgänglig på fjärrkontrollen).



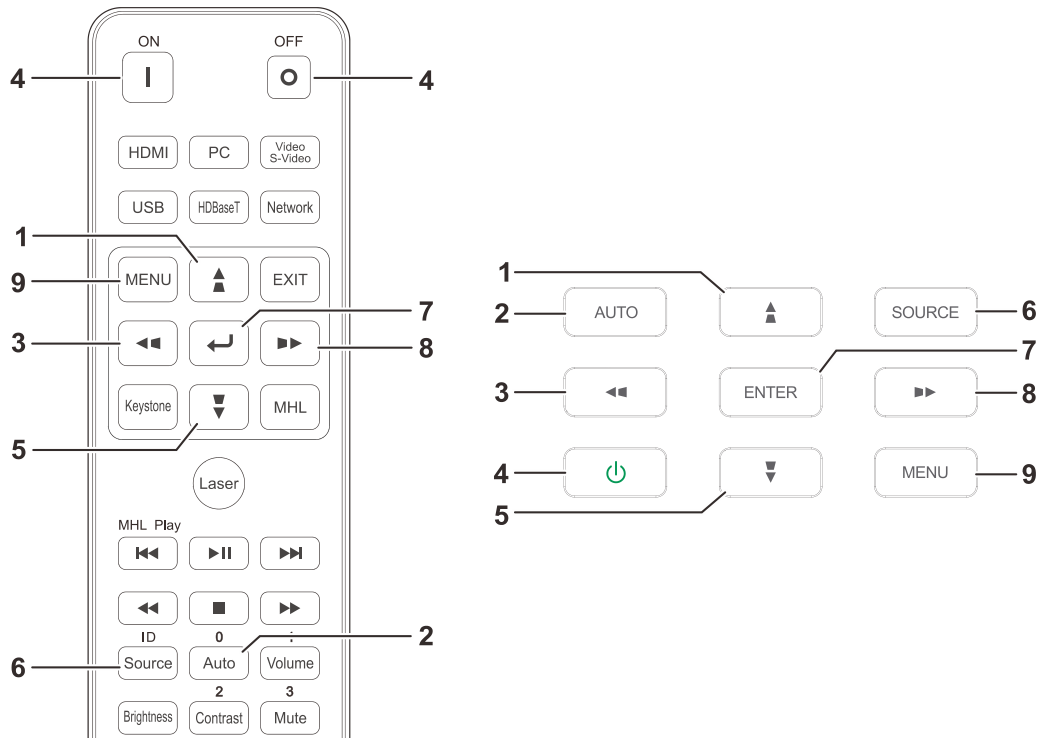
OSD-MENYINSTÄLLNINGAR (ON-SCREEN DISPLAY)

OSD-menykontroller

Projektorn har en OSD som låter dig utföra bildjusteringar och andra inställningar.

Navigera i OSD:n

Du kan använda fjärrkontrollens pilknappar eller knapparna på projektorn för att navigera och utföra ändringar i OSD:n. Följande illustration visar motsvarande knappar på projektorn.



1. För att öppna OSD:n, tryck på **MENY**-knappen.
2. Det finns tre menyer. Tryck på pilknapparna ◀ / ▶ för att flytta i menyerna.
3. Tryck på pilknapparna ▲ / ▼ för att flytta uppåt och nedåt i en meny.
4. Tryck på pilknapparna ◀ / ▶ för att ändra inställningsvärden.
5. Tryck på **MENY** för att avsluta OSD:n eller lämna en undermeny. Tryck på **Avsluta**-knappen för att återgå till föregående meny.



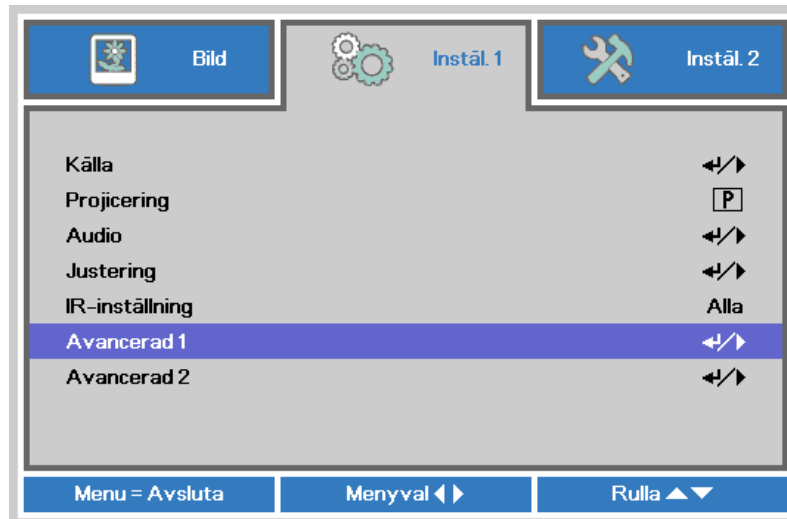
Obs:

*Inte alla poster i OSD är tillgängliga beroende på bildkällan. Exempelvis kan posten **Horisontell/Vertikal position** i **Dator**-menyn endast modifieras vid anslutning till en dator. Alternativ som inte är tillgängliga kan inte komma åt och är gråmarkerade.*

Ställa in språket för de projicerade menyerna

Ställ in önskat menyspråk innan du fortsätter.

1. Tryck på **MENY**-knappen. Tryck på markörknappen ◀▶ för att navigera till **Instäl. 1**. Tryck på markörknappen ▲▼ för att gå till **Avancerad 1**-menyn.



2. Tryck på ◀ (Enter) / ▶ för att öppna undermenyn **Avancerat 1**. Tryck på markörknappen ▲▼ tills **Språk** är markerat.



3. Tryck på markörknappen tills önskat språk är markerat.
4. Tryck fyra gånger på **MENY**-knappen för att stänga OSD.

Översikt för OSD-meny

Använd följande illustration för att snabbt hitta en inställning eller fastställa området för en inställning.

Huvudmeny	Undermeny	Inställningar			
Bild	Bidläge	Presentation, Ljus, Spel, Film, Vivid, TV, sRGB, DICOM SIM, Användare, Användare 2			
	Ljusstyrka	0~100			
	Kontrast	0~100			
	Dator	Horisontell position	-5~5 (beroende på automatisk synkronisering)		
		Vertikal position	-5~5 (beroende på automatisk synkronisering)		
		Frekvens	0~31		
		Spårning	-5~5		
		Automatisk synkronisering	På, av		
		Automatisk bild			
	Avancerat	Brilliant Color	0~10		
		Skärpa	0~31		
		Gamma	1,8, 2,0, 2,2, 2,4, Svartvitt, Linjär		
		Färgtemperatur	Varm, Normal, Kall		
		Video AGC	Av, På		
		Färgmättnad	0~100		
		Färgton	0~100		
		Vitbalans	R-förstärkning	0~200	
			G-förstärkning	0~200	
			B-förstärkning	0~200	
			R-förskjutning	-100~100	
	G-förskjutning		-100~100		
	Färghanterare	Röd	Färgton, färgmättnad, förstärkning	0~100	
			Grön	Färgton, färgmättnad, förstärkning	0~100
				Blå	Färgton, färgmättnad, förstärkning
			Cyan		Färgton, färgmättnad, förstärkning
				Magenta	Färgton, färgmättnad, förstärkning
			Gul		Färgton, färgmättnad, förstärkning
Vit				Röd, Grön, Blå	0~100

Huvudmeny	Undermeny	Inställningar			
Inställningar 1	Källa	Källa referens, val av ingångskälla (IR/knappsats)			
	Projektion	Normal, bak, tak, bak + tak			
	Ljud	Volym	0~10		
		Ljud av	Av, På		
		MIKROFON	Av, På		
		Mikrofonvolym	0~10		
	Justering	Bildförhållande	Fyll, 4:3, 16:9, Letter Box, Ursprunglig, 2,35:1		
		Digital zoom	-10~10		
		Keystone	H: -30 ~ +30 V: -30 ~ +30		
		4 Hörn	Vänster-överst, höger-överst, höger-nederst, vänster-nederst		
	IR-inställning	Alla, Främre IR, Bakre IR			
	Avancerad 1	Språk	English, Français, Deutsch, Español, Português, 簡體中文, 繁體中文, Italiano, Norsk, Svenska, Nederlands, Русский, Polski, Suomi, Ελληνικά, 한국어, Magyar, Čeština, العربية, Türkçe, Việt, 日本語, עברית, فارسی, Dansk, Fran. Can.		
			Säkerhetslås	Av, På	
			Blank skärm	Blank, Röd, Grön, Blå, Vit	
			Startlogotyp	Standard, svart, blå	
			Textning	Av, På	
			Knapplås	Av, På	
			3D-inställning	3D	Av, DLP-länk, IR
				3D Synk inverterad	Av, På
				3D-format	Ramsekventiell, Topp/botten, Sida-vid-sida, Frame Packing (3D FramePacking HDMI Källa endast)
			Avancerad 2	Testmönster	Ingen, RGB-ramper, färgfält, steglister, schackbräde, rutnät, horisontella linjer, vertikala linjer, diagonala linjer, horisontell ramp, vertikal ramp, vit, svart, röd, grön, blå, svart
	H-bildförskjutning	-50~50			
	V-bildförskjutning	-50~50			

Huvudmeny	Undermeny	Inställningar		
Inställningar 2	Autokälla	Av, På		
	Ingen signal ström av	0~180		
	Automatisk påslagning	Av, På		
	Ljusläge	Normalt, Eco, Nedtoning, Extrem nedtoning, Anpassat ljus, Konstant ljusstyrka		
	Återställ alla			
	Status	Aktiv källa		
		Videoinformation		
		Ljustimmar		
		Programversion		
		Fjärr-ID		
		Serienummer		
	Avancerad 1	Menyplacering	Center, nere, uppe, vänster, höger	
		Transparent Meny	0%, 25%, 50%, 75%, 100%	
		Energisparläge	På, På via Lan, På av HDBaseT	
		Fläkthastighet	Normal, Hög	
		Ljusinformation	Normalt, Eco, Nedtoning, Extrem nedtoning, Anpassat ljus, Konstant ljusstyrka	
		Projektor-ID	0~98	
		Fjärr-ID	Standard, 1, 2, 3, 4, 5, 6, 7	
		Nätverk	Nätverksstatus	Anslut, Koppla från
			DHCP	På, av
			IP-adress	0~255, 0~255, 0~255. 0~255
			Nätmask	0~255, 0~255, 0~255. 0~255
			Gateway	0~255, 0~255, 0~255. 0~255
			DNS	0~255, 0~255, 0~255. 0~255
	Verkställ	OK/Avbryt		
	HDBaseT-inställning	Av, På		
	Avancerad 2	Insomningstimer	0~600	
Källfilter		HDMI1	Inaktivera, Aktivera	
		HDMI2	Inaktivera, Aktivera	
		HDMI3/MHL	Inaktivera, Aktivera	
		VGA	Inaktivera, Aktivera	
		Kompositvideo	Inaktivera, Aktivera	
		HDBaseT	Inaktivera, Aktivera	
Luftfilterinställningar		Luftfiltertimmar		
		Tidspåminnelse	Av, 300 tim, 500 tim, 1000 tim, 1500 tim, 2000 tim	
		Återställ timer		
Anpassat ljus	25~100			

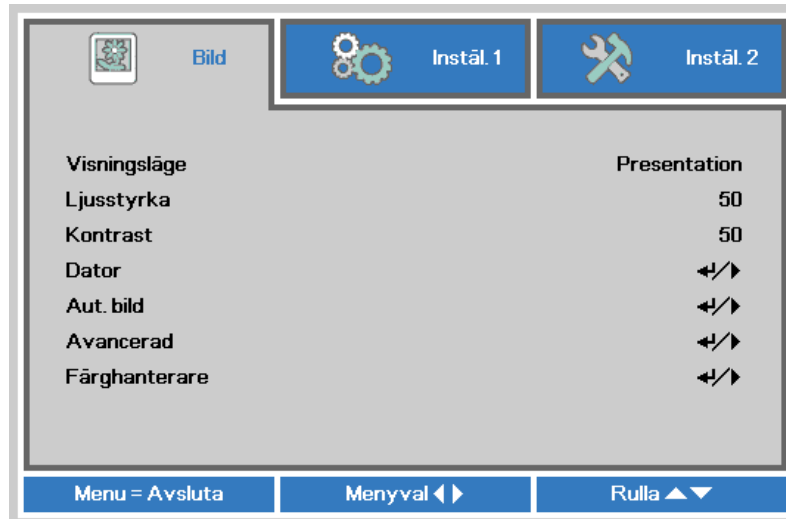
Menyn Bild



Observera!

Alla parametrar för visningsläget sparas till användarläget när ändrade.

Tryck på **MENY**-knappen för att öppna den **OSD** menyn. Tryck på någon av markörknapparna ◀▶ om du vill gå till **menyn Bild**. Tryck på någon av markörknapparna ▲▼ om du vill gå upp och ner i menyn **Bild**. Tryck på ◀▶ för att öppna och ändra inställningsvärden.



ALTERNATIV	BESKRIVNING
Visningsläge	Tryck på markörknapparna ◀▶ för att öppna och ställa in Visningsläget.
Ljusstyrka	Tryck på markörknapparna ◀▶ för att öppna och ställa in skärmens ljusstyrka.
Kontrast	Tryck på markörknapparna ◀▶ för att öppna och ställa in skärmens kontrast.
Dator	Tryck på ◀ (Enter) / ▶ för att öppna datormenyn. Se Datormenyn på sidan 28.
Aut. bild	Tryck på ◀ (Enter) / ▶ för automatiskt justering av fas, spårning, storlek och position.
Avancerad	Tryck på ◀ (Enter) / ▶ för att öppna menyn Avancerat. Se Funktioner i Avancerat på sidan 29.
Färghanterare	Tryck på ◀ (Enter) / ▶ för att öppna färghanterarmenyn. Se sidan 31 för mer information om Färghanterare .

Datormenyn

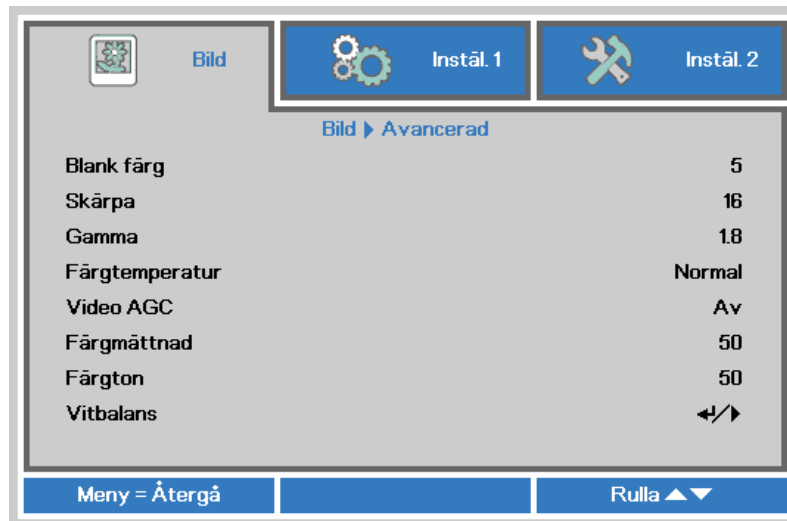
Tryck på **MENY**-knappen för att öppna **OSD**-menyn. Tryck på ◀▶ för att gå till **Bild**-menyn. Tryck på ▲▼ för att gå till menyn **Dator** och tryck sedan på **Enter** eller ▶. Tryck på ▲▼ för att flytta upp och ned i menyn **Dator**.



ALTERNATIV	BESKRIVNING
Horisontell pos.	Tryck på markörknappen ◀▶ för att öppna och justera skärmens position åt vänster eller höger.
Vertikal pos.	Tryck på markörknappen ◀▶ för att öppna och justera skärmens position uppåt eller neråt.
Frekvens	Tryck på markörknappen ◀▶ för att öppna och justera A/D-samlingsklockan.
Spårning	Tryck på markörknappen ◀▶ för att öppna och justera A/D-samlingspunkten.
Autosynka	Tryck på markörknappen ◀▶ för att öppna och justera Automatisk synkronisering av position Av eller På.

Funktioner i Avancerat

Tryck på knappen **Meny** för att öppna **OSD**-menyn. Tryck på ◀▶ för att gå till menyn **Bild**. Tryck på ▼▲ för att gå till menyn **Avancerad** och tryck sedan på **Enter** eller ▶. Tryck på ▼▲ för att gå uppåt och nedåt i menyn **Avancerad**.



ALTERNATIV	BESKRIVNING
Blank färg	Tryck på markörknapparna ◀▶ för att öppna och ställa in blank färg-värdet.
Skärpa	Tryck på markörknapparna ◀▶ för att öppna och justera skärmens skärpa.
Gamma	Tryck på markörknapparna ◀▶ för att öppna och justera skärmens gammakorrigerering.
Färgtemperatur	Tryck på markörknapparna ◀▶ för att öppna och justera färgtemperaturen.
Video AGC	Tryck på markörknapparna ◀▶ för att öppna och aktivera eller inaktivera automatisk förstärkningskontroll för videokällan.
Färgmättnad	Tryck på markörknapparna ◀▶ för att öppna och justera videons färgmättnad.
Färgton	Tryck på markörknapparna ◀▶ för att öppna och justera videons färgton/nyans.
Vitbalans	Tryck på knappen ◀ (Enter) / ▶ för att gå till undermenyn Vitbalans . Se Vitbalans på sidan 30.

Vitbalans

Tryck på knappen **ENTER** för att gå till undermenyn **Vitbalans**.



ALTERNATIV	BESKRIVNING
R-förstärkning	Tryck på knapparna ◀▶ för att justera röd förstärkning.
G-förstärkning	Tryck på knapparna ◀▶ för att justera grön förstärkning.
B-förstärkning	Tryck på knapparna ◀▶ för att justera blå förstärkning.
R-förskjutning	Tryck på knapparna ◀▶ för att justera röd förskjutning.
G-förskjutning	Tryck på knapparna ◀▶ för att justera grön förskjutning.
B-förskjutning	Tryck på knapparna ◀▶ för att justera blå förskjutning.

Färghanterare

Tryck på **MENY**-knappen för att öppna **OSD**-menyn. Tryck på ◀▶ för att gå till **Bild**-menyn. Tryck på ▼▲ för att gå till menyn **Färghanterare** och tryck sedan på **Enter** eller ▶. Tryck på ▼▲ för att gå upp eller ner i menyn **Färghanterare**.



ALTERNATIV	BESKRIVNING
Röd	Markera för att öppna Färghanteraren \ Röd. Tryck på knapparna ◀▶ för att justera färgton, mättnad och förstärkning.
Grön	Markera för att öppna Färghanteraren \ Grön. Tryck på knapparna ◀▶ för att justera färgton, mättnad och förstärkning.
Blå	Markera för att öppna Färghanteraren \ Blå. Tryck på knapparna ◀▶ för att justera färgton, mättnad och förstärkning.
Cyan	Markera för att öppna Färghanteraren \ Cyan. Tryck på knapparna ◀▶ för att justera färgton, mättnad och förstärkning.
Magenta	Markera för att öppna Färghanteraren \ Magenta. Tryck på knapparna ◀▶ för att justera färgton, mättnad och förstärkning.
Gul	Markera för att öppna Färghanteraren \ Gul. Tryck på knapparna ◀▶ för att justera färgton, mättnad och förstärkning.
Vit	Markera för att öppna Färghanteraren \ Vit. Tryck på knapparna ◀▶ för att justera Röd, Grön och Blå.

Instäl. 1-meny

Tryck på **MENY**-knappen för att öppna **OSD**-menyn. Tryck på markörknappen ◀▶ för att gå till **Instäl. 1** -menyn. Tryck på markörknappen ▼▲ för att flytta upp och ned i **Instäl. 1**-menyn. Tryck på ◀▶ för att öppna och ändra inställningsvärden.



ALTERNATIV	BESKRIVNING
Källa	Tryck på markörknappen ◀▶ för att öppna källmenyn. Referens val av ingångskälla (IR/knappsats).
Projektion	Tryck på markörknappen ◀▶ för att öppna och välja någon av de fyra projiceringsmetoderna.
Audio	Tryck på ◀ (Enter)/▶ för att öppna Audio-menyn. Se Ljud på sidan 33.
Justering	Tryck på ◀ (Enter)/▶ för att öppna menyn Avancerat 1. Se Justering på sidan 34.
IR-inställning	Tryck på markörknapparna ◀▶ för att öppna och välja en annan IR-inställning.
Avancerad 1	Tryck på ◀ (Enter)/▶ för att öppna menyn Avancerat 1. Se Avancerat 1-funktion på sidan 36.
Avancerad 2	Tryck på ◀ (Enter)/▶ för att öppna menyn Avancerat 2. Se Avancerat 2-funktion på sidan 38.

Ljud

Tryck på **Meny**-knappen för att öppna **OSD**-menyn. Tryck på ◀▶ för att gå till menyn **Instäl. 1**. Tryck på ▼▲ för att gå till menyn **Ljud** och tryck sedan på **Enter** eller ▶. Tryck på ▼▲ för att gå upp eller ner i **Ljud**-menyn.



ALTERNATIV	BESKRIVNING
Volym	Tryck på markörknapparna ◀▶ för att öppna och justera ljudvolymen.
Ljud av	Tryck på markörknapparna ◀▶ för att öppna och slå på eller stänga av högtalaren.
MIKROFON	Tryck på markörknapparna ◀▶ för att öppna och slå på eller stänga av mikrofonen.
MICVOLYM	Tryck på markörknapparna ◀▶ för att öppna och justera mikrofonvolymen.

Justering

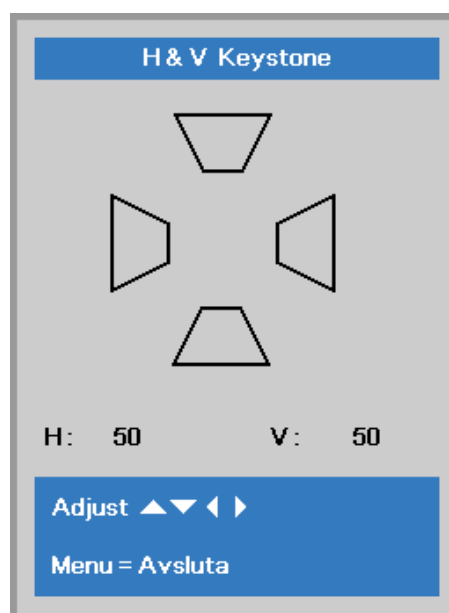
Tryck på **Meny**-knappen för att öppna **OSD**-menyn. Tryck på ◀▶ för att gå till menyn **Instäl. 1**. Tryck på ▼▲ för att gå till menyn **Justering** och tryck sedan på **Enter** eller ▶. Tryck på ▼▲ för att gå uppåt eller neråt i menyn **Justering**.



ALTERNATIV	BESKRIVNING
Bildförhållande	Tryck på markörknapparna ◀▶ för att öppna och ställa in bildförhållandet.
Digital zoom	Tryck på markörknappen ◀▶ för att öppna och ställa in Digital Zoom-menyn.
Keystone	Tryck på ◀ (Enter) / ▶ för att öppna keystone-menyn. Se Keystone på sidan 34.
4 hörn	Tryck på ◀ (Enter)/▶ för att öppna undermenyn 4 hörn. Se 4 Hörn på sidan 35. Obs: Stöds inte när 3D-läge är aktiverat.

Keystone

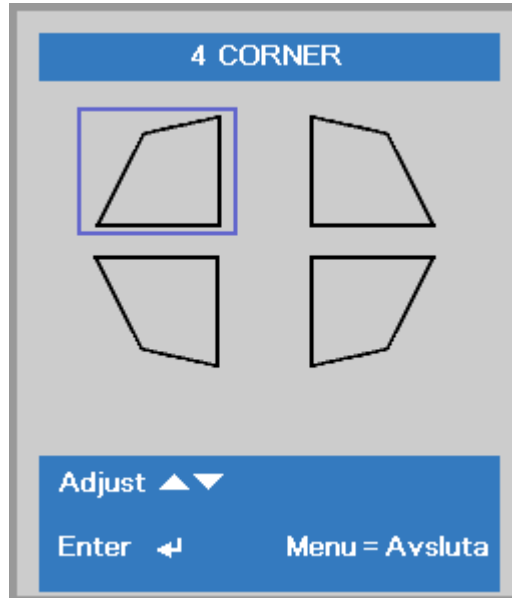
Tryck på **Menu**-knappen för att öppna **OSD**-menyn. Tryck på ◀▶ för att gå till menyn **Instäl. 1**. Tryck på ▼▲ för att gå till menyn **Justering** och tryck sedan på **Enter** eller ▶. Tryck på ▼▲ för att gå till menyn **Keystone** och tryck sedan på **Enter** eller ▶. Tryck på ▼▲ för att justera vertikalt värde från -30 till 30. Tryck på ◀▶ för att horisontellt värde från -30 till 30.



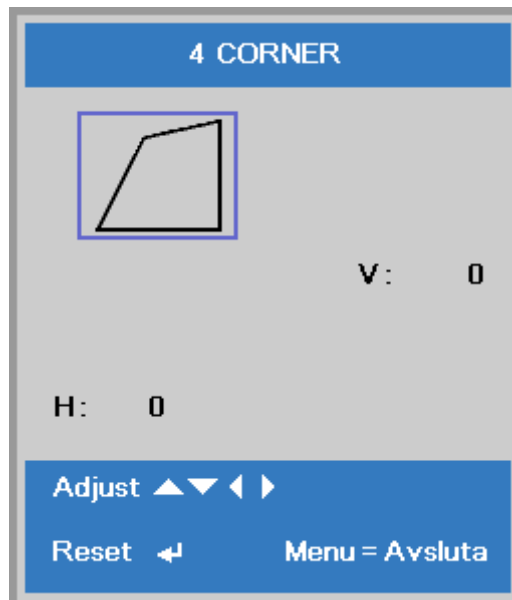
4 Hörn

Tryck på **Meny**-knappen för att öppna **OSD**-menyn. Tryck på ◀▶ för att gå till menyn **Instäl. 1**. Tryck på ▼▲ för att gå till menyn **Justering** och tryck sedan på **Enter** eller ▶. Tryck på ▼▲ för att gå till menyn **4 hörn** och tryck sedan på **Enter** eller ▶.

1. Tryck på pilknapparna ▲ / ▼ för att välja ett hörn och tryck på **ENTER**.



2. Tryck på pilknapparna ▲ / ▼ för att justera vertikalt och tryck på pilknapparna ◀ / ▶ för att justera horisontellt.
3. Tryck på **MENY** för att spara och avsluta inställningarna.



Avancerat 1-funktion

Tryck på **MENY**-knappen för att öppna **OSD**-menyn. Tryck på ◀▶ för att gå till menyn **Instäl. 1**. Tryck på ▲▼ för att gå till menyn **Avancerat 1** och tryck sedan på **Enter** eller ▶. Tryck på ▲▼ för att gå upp eller ner i menyn **Avancerat 1**. Tryck på ◀▶ för att öppna och ändra inställningsvärden.

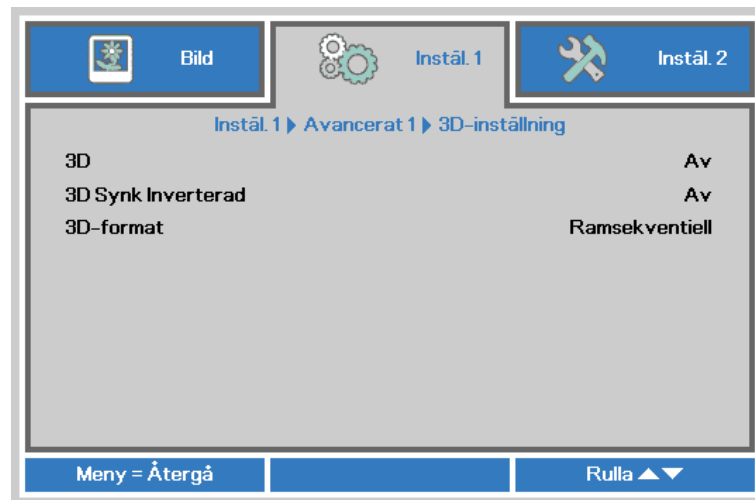


ALTERNATIV	BESKRIVNING
Språk	Tryck på markörknapparna ◀▶ för att öppna och välja en annan översatt meny.
Säkerhetslås	Tryck på markörknapparna ◀▶ för att öppna och aktivera eller inaktivera säkerhetslåset.
Blank skärm	Tryck på markörknapparna ◀▶ för att öppna och välja en annan färg för tom skärm.
Splash-logotyp	Tryck på markörknapparna ◀▶ för att gå till och aktivera eller inaktivera startlogotyp.
Dold textning	Tryck på ◀▶-knapparna för att öppna och aktivera eller inaktivera Dold textning
Knappsattslås	Tryck på markörknapparna ◀▶ för att öppna och aktivera eller inaktivera tangenter på knappsatsen. Obs! Håll ner markörknappen ▼ på knappsatsen i 5 sekunder för att låsa upp knappsatsen
3D-inställning	Tryck på ◀ (Enter) / ▶ för att gå in i 3D-menyn. Se sidan 37 för mer information om 3D-inställning .

Obs:

För att njuta av 3D-funktionen måste inställningen *Play Movie in 3D (spela film i 3D)* aktiveras vilken kan hittas på din DVD-enhet under 3D skivmenyn.

3D-inställning



ALTERNATIV	BESKRIVNING
3D	Tryck på markörknapparna ◀▶ för att öppna och ställa in ett annat 3D-läge.
3D Synk Inverterad	Tryck på markörknapparna ◀▶ för att öppna och aktivera eller inaktivera 3D Synk Inverterad.
3D-format	Tryck på pilknapparna ◀▶ för att öppna och välja ett annat 3D-format.

Obs:

1. Posten 3D på OSD-menyn är gråtonad om lämplig 3D-källa saknas. Detta är standardinställningen.
2. När projektorn är ansluten till en lämplig 3D-källa, är posten 3D på OSD-menyn aktiverad och valbar.
3. Använd 3D-glasögon för att titta på 3D-bilder.
4. Du behöver 3D-innehåll från en 3D-DVD eller 3D-mediefil.
5. Du måste aktivera 3D-källan (ibland kan 3D-DVD-innehåll ha en på/av-valfunktion för 3D).
6. Du behöver DLP Link 3D- eller IR 3D slutarglasögon. Med IR 3D-slutarglasögon måste du installera en drivrutin i din PC och ansluta en USB-sändare.
7. 3D-läget på OSD-menyn måste matcha typen av glasögon (DLP Link eller IR 3D).
8. Sätt på glasögonen. Glasögon har vanligtvis en på/av-knapp. Alla olika typer av glasögon har egna konfigurationsinstruktioner. Följ de konfigurationsinstruktioner som medföljde dina glasögon för att slutföra inställningsprocessen.
9. Passiv 3D stöds inte via 3D-synk in/ut.

Obs:

Eftersom olika typer av glasögon (DLP-länk eller IR-slutarglasögon) har regna inställningsinstruktioner, följ guiderna för att avsluta inställningsprocessen.

Avancerat 2-funktion

Tryck på **MENY**-knappen för att öppna **OSD**-menyn. Tryck på ◀▶ för att gå till menyn **Instäl. 1**. Tryck på ▲▼ för att gå till menyn **Avancerat 2** och tryck sedan på **Enter** eller ▶. Tryck på ▲▼ för att gå upp eller ner i menyn **Avancerat 2**. Tryck på ◀▶ för att öppna och ändra inställningsvärden.



ALTERNATIV	BESKRIVNING
Testmönster	Tryck på pilknapparna ◀▶ för att öppna och ställa in ett internt testmönster.
H-bildförskjutning	Tryck på pilknapparna ◀▶ för att öppna och ställa in H-bildförskjutning.
V-bildförskjutning	Tryck på pilknapparna ◀▶ för att öppna och ställa in V-bildförskjutning.

Instäl. 2-meny

Tryck på **MENY**-knappen för att öppna **OSD**-menyn. Tryck på markörknappen ◀▶ för att gå till **Instäl. 2**-menyn. Tryck på markörknappen ▼▲ för att flytta upp och ned i **Instäl. 2**-menyn.



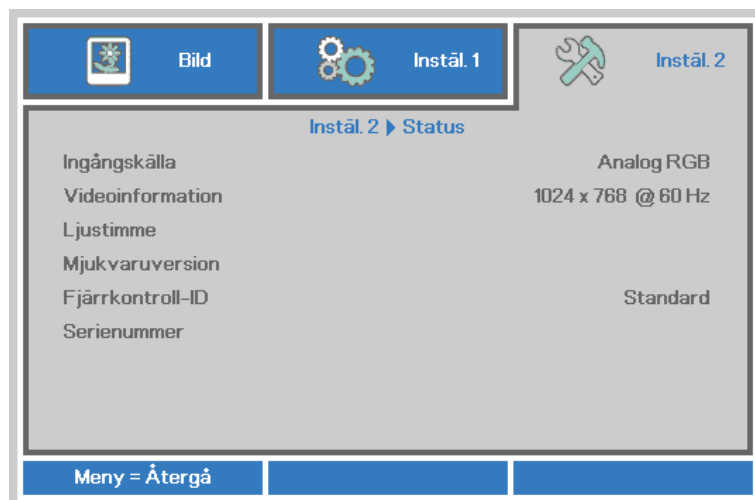
ALTERNATIV	BESKRIVNING
Autokälla	Tryck på pilknapparna ◀▶ för att öppna och aktivera eller inaktivera automatisk avkänning av källa.
Ingen signal, ström av (min.)	Tryck på pilknapparna ◀▶ för att öppna och ställa in automatisk avstängning av ljuskällan när signal saknas.
Automatisk påslagning	Tryck på pilknapparna ◀▶ för att öppna och aktivera eller inaktivera automatisk påslagning när nätström finns.
Ljusstyrka	Tryck på pilknapparna ◀▶ för att öppna och välj ljusstyrket för högre ljusstyrka eller lägre ljusstyrka för att förlänga lampans livslängd.
Återställ alla	Tryck på ◀ (Enter) / ▶ för att återställa alla inställningar till standardvärden.
Status	Tryck på ◀ (Enter) / ▶ för att öppna statusmenyn. Se sidan 40 för mer information om Status .
Avancerad 1	Tryck på ◀ (Enter) / ▶ för att öppna menyn Avancerad 1. Se Avancerat 1-funktion på sidan 41.
Avancerad 2	Tryck på ◀ (Enter) / ▶ för att öppna menyn Avancerad 2. Se Avancerat 2-funktion på sidan 54.
Anpassat ljus	I läget Anpassat ljus, tryck på pilknapparna ◀▶ för att öppna och justera ljusstyrkan enhetligt för projektorerna. Obs! När Ljusstyrket har ställts in på Anpassat ljus aktiveras den anpassade ljusfunktionen.

Obs!

Extrem nedtoning: Spara 50 % av ljuskällans strömförbrukning med tom skärm (tryck på BLANK-knappen)

Status

Tryck på markörknappen ▲▼ för att flytta upp och ned i **Instäl. 2**-menyn. Välj **Status**-menyn och tryck på **Enter** eller ► för att öppna den.



ALTERNATIV	BESKRIVNING
Ingångskälla	Visa den aktiverade källan.
Videoinformation	Visar upplösnings/videoinformation för RGB-källa och färgstandard för videokälla.
Ljustimme	Information för antal ljustimme visas.
Mjuk varuversion	Visar systemets programvaruversion.
Fjärrkontroll-ID	Visar fjärrkontroll-ID
Serienummer	Visar produktens serienummer.

Avancerat 1-funktion

Tryck på **MENY**-knappen för att öppna **OSD**-menyn. Tryck på ◀▶ för att gå till menyn **Instäl. 2**. Tryck på ▲▼ för att gå till menyn **Avancerat 1** och tryck sedan på **Enter** eller ▶. Tryck på ▲▼ för att gå upp eller ner i menyn **Avancerat 1**. Tryck på ◀▶ för att öppna och ändra inställningsvärden.



ALTERNATIV	BESKRIVNING
Menyposition	Tryck på markörknapparna ◀▶ för att öppna och välja en annan OSD-plats.
Genomskinlig meny	Tryck på markörknapparna ◀▶ för att öppna och välja genomskinlighetsnivå för OSD-menyens bakgrund.
Lågenergiläge	Tryck på pilknapparna ◀▶ för att öppna och slå på Energisparläget, eller På via Lan.
Fläkthastighet	Tryck på markörknapparna ◀▶ för att öppna och växla mellan normal och hög fläkthastighet. Obs: Vi rekommenderar att man väljer en högre hastighet i områden med höga temperaturer, hög luftfuktighet eller hög altitud (högre än 1 500 m (4 921 fot)).
Ljusinformation	Tryck på ◀ (Enter)/▶ för att öppna menyn för ljusinformation för att visa antal ljusstimmar för varje ljusläge.
Projektor ID	Tryck på markörknapparna ◀▶ för att öppna och justera ett tvåsiffrigt projektor ID från 00 till 98.
Fjärrkontroll-ID	Tryck på pilknapparna ◀▶ för att välja fjärr-ID som passar inställningarna för nuvarande ID-inställningar.
Nätverks	Tryck på ◀ (Enter) / ▶ för att öppna nätverksmenyn. Se sidan 43 för mer Nätverk sinformation.
HDBaseT-inställning	Tryck på ◀▶-knappen för att öppna och aktivera eller inaktivera HDBaseT-inställning.

Obs!

Om "På via LAN", RJ45 kommer ha stöd för att vakna i detta läge men scalar kommer inte.

Obs!

1. Fjärrkontroll med standard kundkod kommer att vara tillgänglig för alla Fjärrkontroll-ID-inställningar i skärmmenyn.
2. Stutsknapp kommer att vara tillgänglig för alla Fjärrkontroll-ID-inställningar i skärmmenyn.
3. Om användare glömmer den aktuella Fjärrkontroll-ID-inställningen, tryck på Status-knappen för att hämta skärmmenyn INFORMATION och kontrollera aktuell Fjärrkontroll-ID-inställningar. Justera sedan ID på fjärrkontroll så att det matchar inställningen i skärmmenyn.
4. Efter justering av Fjärrkontroll-ID från OSD måste skärmmenyn stängas innan det nya ID-värdet aktiveras och memoreras.
5. Värdet "Standard" betyder ID 0 på fjärrkontrollen.

Obs!

1. Aktivera funktionen **HDBaseT-kontroll** för att använda HDBaseT TX-boxen. (Ta bort RS232 och RJ45/LAN-kontrollfunktionen från projektorn till HDBaseT TX-boxen.) Se tabellen för HDBaseT-kontrollfunktionen.
2. När HDBaseT är aktiverat ställs **Energisparläge** automatiskt in på **På via HDBaseT**.
3. **HDBaseT-kontroll** inaktiveras när HDBaseT TX-boxens signal avbryts.

Tabell för HDBaseT-kontrollfunktionen

Kontroll sida	Funktion	Projektorläge			Anmärkning
		Energisparläge På (<0,5W)	Energisparläge På via lan (<3 W)	Aktivera HDBaseT-kontroll Energisparläge På via HDBaseT (<6 W)	
Projektor	Främre IR (trådlös)	O	O	O (kan inaktiveras via skärmmenyn)	
	Bakre IR (trådlös)	O	O	O (kan inaktiveras via skärmmenyn)	
	RS-232	O	O	X	
	RJ45/LAN	X	O	X	
	Trådbunden fjärrkontroll	O	O	O	
HDBaseT TX-box	HDBT-IR (trådlös)	X	X	O	
	RS-232	X	X	O	
	RJ45/LAN	X	X	O	
	Trådbunden fjärrkontroll	X	X	O	Användaren kan ansluta en trådbunden fjärrkontroll till HDBaseT TX-sidan för trådbunden funktion.

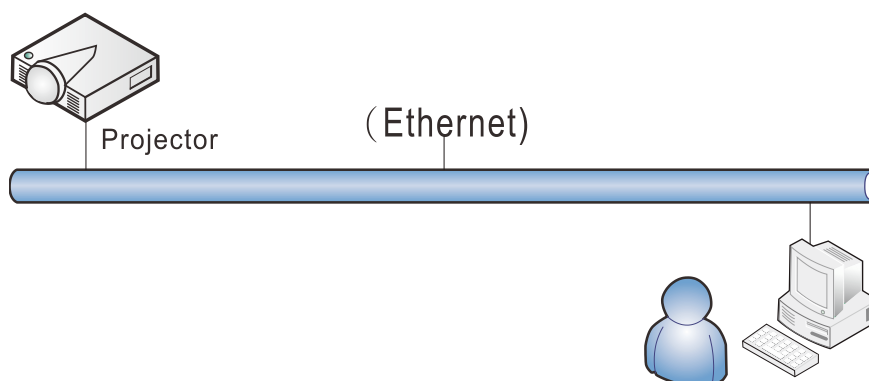
O: Aktivera X: Inaktivera

Nätverk



ALTERNATIV	BESKRIVNING
Nätverksstatus	Visar statusen för nätverksanslutningen.
DHCP	Tryck på markörknappen ◀▶ för att slå På eller stänga Av DHCP. Obs! Om du väljer DHCP Av, komplettera fälten IP-adress, Subnet mask, Gateway och DNS.
IP-adress	Ange en giltig IP-adress om DHCP stängts av.
Subnet mask	Ange en giltig Nätmask om DHCP stängts av.
Gateway	Ange en giltig Gateway-adress om DHCP stängts av.
DNS	Ange ett giltigt DNS-namn om DHCP stängts av.
Använd	Tryck på ◀ (Enter) / ▶ för att bekräfta inställningarna.

LAN_RJ45



Funktioner för fast LAN-terminal

Fjärrstyrning och övervakning av en projektor från en dator via trådbundet LAN är också möjligt. Kompatibilitet med Crestron/AMX (enhetsidentifiering)/Extron-kontrollboxar möjliggör både styrning av projektor i grupp över ett nätverk och från en kontrollpanel i en dators webbläsare.

- ★ Crestron är ett registrerat varumärke som tillhör Crestron Electronics, Inc. i USA.
- ★ Extron är ett registrerat varumärke som tillhör Extron Electronics, Inc. i USA.
- ★ AMX är ett registrerat varumärke som tillhör AMX LLC i USA.
- ★ PJLink har ansökt om registrering av varumärke och logotyp i Japan, USA och andra länder genom JBMIA.

Externa enheter som stöds

Den här projektorn stöds av angivna kommandon från Crestron Electronics-styrenheten och relaterad programvara (t.ex. RoomView®).

<http://www.crestron.com/>

Den här projektorn stöds av AMX (enhetsidentifiering).

<http://www.amx.com/>

Den här projektorn är kompatibel att stödja Extron-enhet(er) som referens.

<http://www.extron.com/>

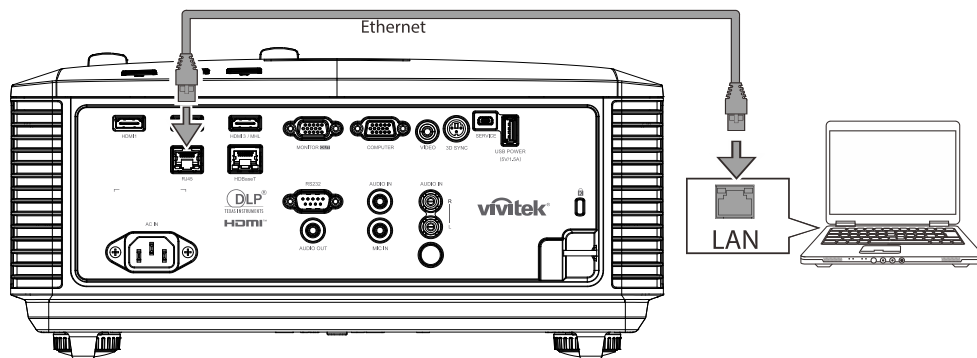
Denna projektor har stöd för alla kommandon av PJLink klass 1 (version 1.00).

<http://pjlink.jbmia.or.jp/english/>

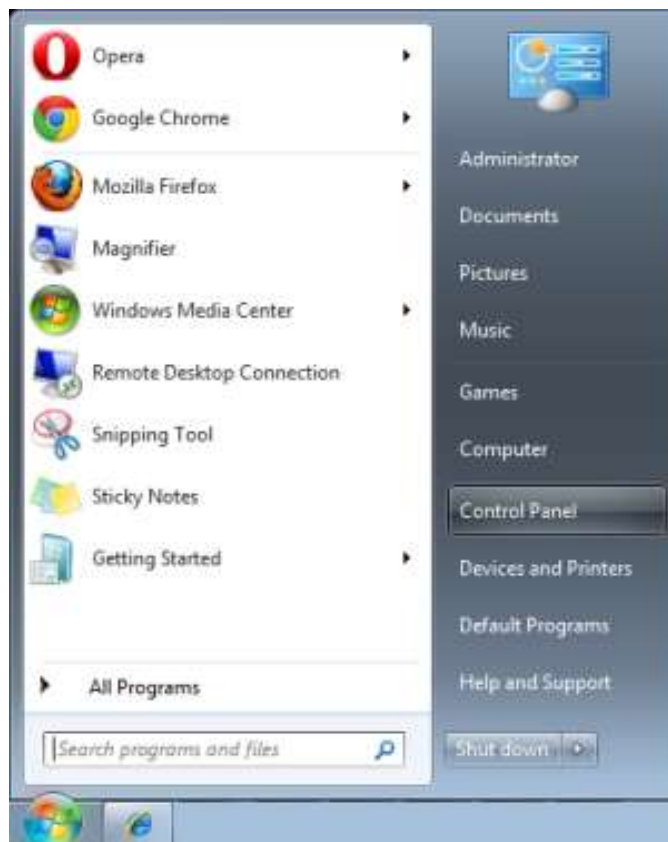
För mer detaljerad information om olika typer av externa enheter som kan anslutas till LAN/RJ45-porten och fjärrstyrning av projektor samt de styrkommandon som stöds för varje extern enhet, kontakta Support-Service-teamet direkt.

LAN RJ45

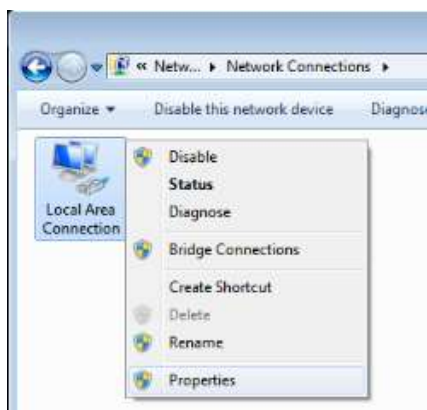
1. Anslut en RJ45-kabel till RJ45-portarna på projektorn och datorn.



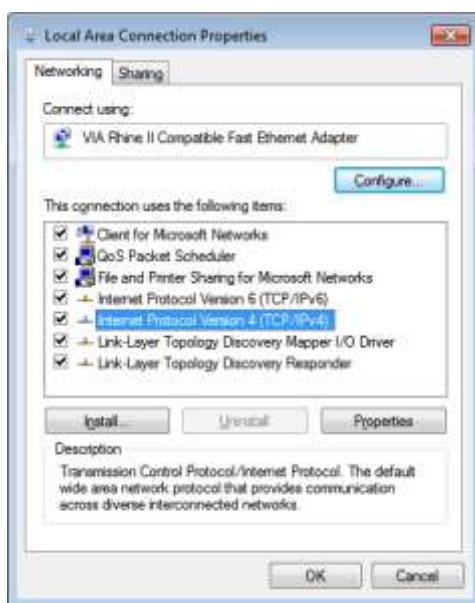
2. På datorn, välj **Start** → **Kontrollpanelen** → **Nätverk och Internet**.



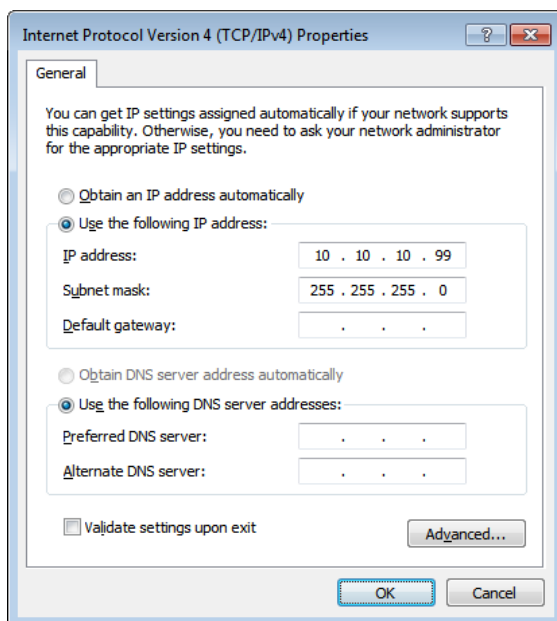
3. Högerklicka på **Anslutning till lokalt nätverk**, välj sedan **Egenskaper**.



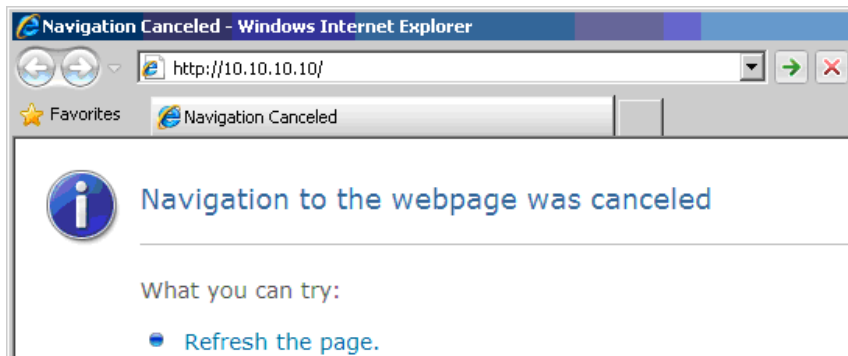
4. I fönstret **Egenskaper**, välj fliken **Nätverk** och välj sedan **Internet Protocol (TCP/IP)**.
5. Klicka på **Egenskaper**.



6. Klicka på **Använd följande IP-adress** och mata in IP-adress och nätmask, klicka sedan på **OK**.



7. Tryck på **Menu**-knappen på projektorn.
8. Välj **Instäl. 2** → **Avancerat 1** → **Nätverk**
9. När du öppnat **Nätverk**, mata in följande:
 - ▶ DHCP: Av
 - ▶ IP-adress: 10.10.10.10
 - ▶ Subnet mask: 255.255.255.0
 - ▶ Gateway: 0.0.0.0
 - ▶ DNS-server: 0.0.0.0
10. Tryck på **↵** (Enter)/**▶** för att bekräfta inställningarna.
Öppna en webbläsare
(T.ex. Microsoft Internet Explorer med Adobe Flash Player 9.0 eller högre).



11. I adressfältet, mata in IP-adress: 10.10.10.10.
12. Tryck på **↵** (Enter)/**▶**.
Projektorn är inställd för fjärrhantering. LAN/RJ45-funktionen visas som följande.

vivitek® <small>VIVID COLOR VIVID LIFE</small>	
Projector Info	Model Name
Projector Control	System
Network Setup	System Status Power Off
Alert Mail Settings	Display Source No Source
	Lamp Hours 10
	Display Mode N/A
	Projection Mode N/A
	Light Mode N/A
	Error Status No Error
	LAN Status
	IP address 10.10.10.10
	Subnet mask 255.255.255.0
	Default gateway 0.0.0.0
	DNS Server 0.0.0.0
	MAC address 00:18:23:00:00:00
	Version
	LAN Version
	F/W Version

The screenshot shows the Vivitek web interface. On the left, there is a navigation menu with four items: 'Projector Info', 'Projector Control', 'Network Setup' (highlighted with a red box), and 'Alert Mail Settings'. The main content area is divided into two sections. The top section is titled 'Projector Name:' and contains a text input field with '000000' and an 'Apply' button. The bottom section is titled 'Crestron Control' and contains three input fields: 'IP Address:' with a dotted numeric keypad showing '0 . 0 . 0 . 0', 'IP ID:' with a text input field containing '0', and 'Control Port:' with a text input field containing '0'. An 'Apply' button is located at the bottom right of this section. Below the input fields, there is a 'CAUTION' message: 'Incorrect settings will break the Crestron connection.'

KATEGORI	ALTERNATIV	INMATNINGSLÄNGD
Crestron-kontroll	IP-adress	15
	IP ID	3
	Port	5
	Projektornamn	10

För mer information, besök <http://www.crestron.com>.

Förbereder e-postaviseringar

1. Se till att användare kan komma åt hemsidan för LAN RJ45-funktionen med webbläsaren (exempelvis Microsoft Internet Explorer v6.01/v8.0).
2. Från hemsidan för LAN/RJ45, klicka på **Inställningar e-postlarm**.

The screenshot shows the Vivitek web interface. On the left, there is a navigation menu with the following items: Projector Info, Projector Control, Network Setup, and Alert Mail Settings (highlighted with a red border). The main content area displays the following information:

Model Name	
System	
System Status	Power Off
Display Source	No Source
Lamp Hours	10
Display Mode	N/A
Projection Mode	N/A
Light Mode	N/A
Error Status	No Error
LAN Status	
IP address	10.10.10.10
Subnet mask	255.255.255.0
Default gateway	0.0.0.0
DNS Server	0.0.0.0
MAC address	00:18:23:00:00:00
Version	
LAN Version	
F/W Version	

3. Som standard är dessa kryssrutor i **Inställningar e-postlarm** tomma.

The screenshot shows the Vivitek web interface for configuring email alerts. The page title is "Send E-Mail". Below the title, there is a note: "Enter the appropriate settings in the fields below: (Your SMTP server may not require a user name or password.)".

The configuration fields are as follows:

- SMTP Server:** [Text Input] **Port:** 25
- User Name:** [Text Input]
- Password:** [Text Input]
- From:** [Text Input]
- To:** [Text Input]
- CC:** [Text Input]

Buttons: "Mail Server Apply", "Mail Address Apply", "Alert Option Apply", "Send Test Mail".

E-mail Alert Options:

- Fan lock : **Over_Heat:**
- Case Open: **Lamp Fail:**
- Lamp Hours Over: **Filter Hours Over:**
- Weekly Report:

4. För att skicka e-postavisering, mata in följande:

SMTP-fältet är e-postservern för att skicka ut e-post (SMTP-protokoll). Detta är ett obligatoriskt fält.

Fältet **Till** är mottagarens e-postadress (exempelvis projektorns administratör). Detta är ett obligatoriskt fält.

Cc skickar en kopia av larmet till den angivna e-postadressen. Detta är ett valfritt fält (för exempelvis projektoradministratörens assistent).

Fältet **Från** är avsändarens e-postadress (exempelvis projektorns administratör). Detta är ett obligatoriskt fält.

Välj larmförhållande genom att markera önskade rutor.

vivitek
Vivid Color. Vivid Life

Projector Info
Projector Control
Network Setup
Alert Mail Settings

Send E-Mail

Enter the appropriate settings in the fields below:
(Your SMTP server may not require a user name or password.)

SMTP Server: Port:

User Name:

Password:

From:

To:

CC:

E-mail Alert Options:

Fan lock : **Over_Heat:**

Case Open: **Lamp Fail:**

Lamp Hours Over: **Filter Hours Over:**

Weekly Report:

Obs! Fyll i alla fält som visas på bilden. Användare kan klicka på **Skicka test-e-post** för att testa vilken inställning som är korrekt. För att skicka en e-postavisering måste du välja varningstillstånd och ange en korrekt e-postadress.

RS232 med Telnet-funktion

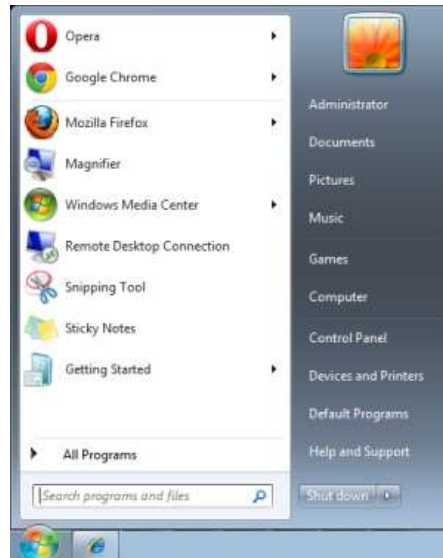
Förutom projektor ansluten till RS232-gränssnitt med "Hyper-Terminal"-kommunikation från dedikerad RS232-kommandokontroll, finns det en alternativ RS232-kommandokontrollväg, ett så kallat "RS232 med TELNET" för LAN/RJ45-gränssnitt.

Snabbstartsguide för "RS232 med TELNET"

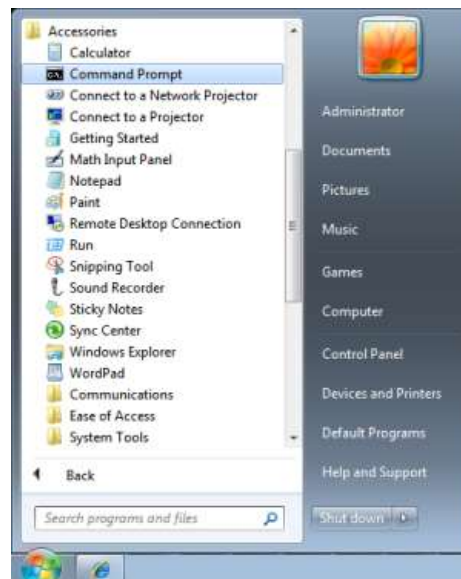
Kontrollera och erhåll IP-adressen i projektorns OSD.

Kontrollera att datorn har åtkomst till projektorns webbsida.

Kontrollera att inställningen "Windows-brandväggen" inaktiveras om "TELNET" funktionen filtreras ut av dator.



Start => Program => Tillbehör => Kommandotolken



Ange kommandot i formatet som nedan:

telnet ttt.xxx.yyy.zzz 23 (tryck sedan på "Enter")

(**ttt.xxx.yyy.zzz**: Projektorns IP-adress)

Om Telnet-anslutning är klar och användaren kan ha RS232-styringång, tryck på "Enter" och RS232-kommandot kommer att fungera.

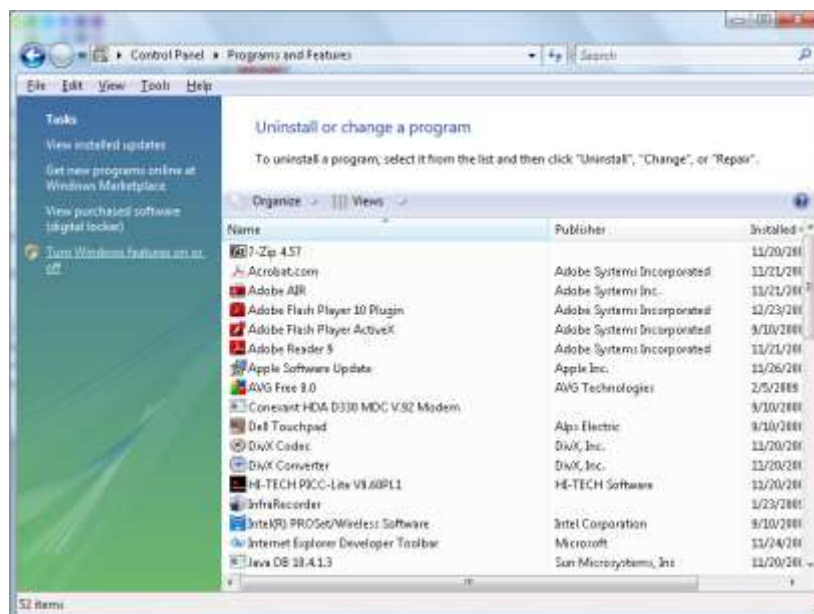
Hur man aktiverar TELNET i Windows 7 / 8 / 10

Som standard i Windows ingår inte "TELNET"-funktionen. Slut användare kan aktivera denna funktion genom att "Aktivera eller inaktivera Windows-funktioner".

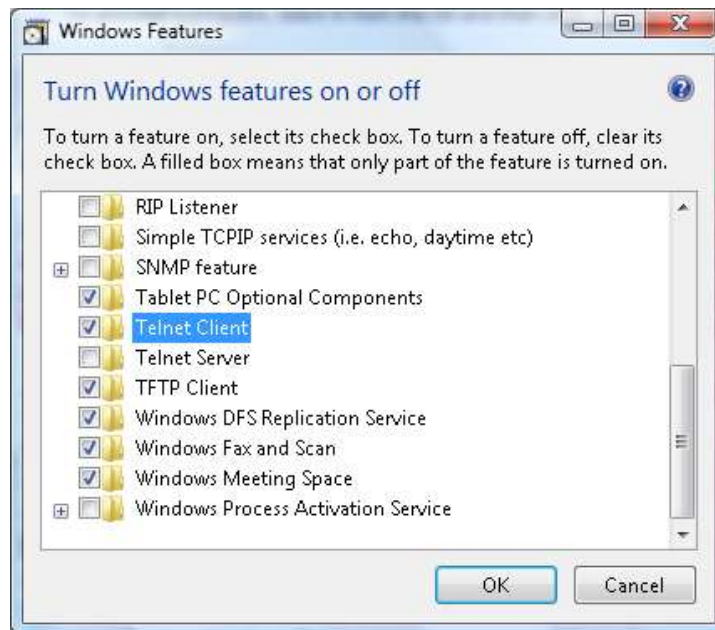
Öppna "Kontrollpanelen" i Windows



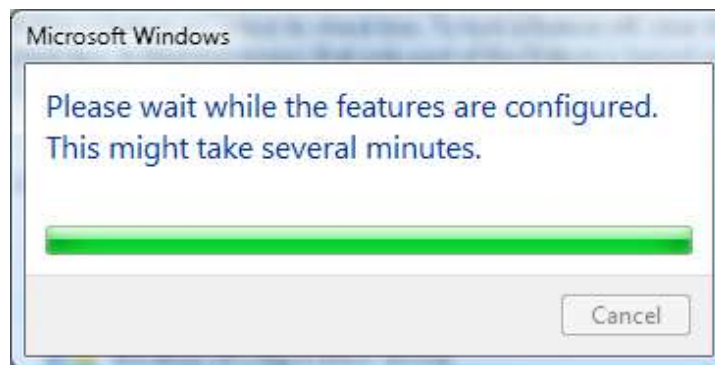
Öppna "Program"



Välj "Aktivera eller inaktivera Windows-funktioner"



Markera alternativet "Telnet-klient" och tryck sedan på knappen "OK".



Specifikationsblad för "RS232 med TELNET" :

1. Telnet: TCP
 2. Telnet-port: 23
(för mer information, ta kontakt med servicetekniker eller serviceteam).
 3. Telnet-verktyg: Windows "TELNET.exe" (konsolläge)
 4. Frånkoppling av RS232-med-Telnet-kontroll normalt: Stäng Windows Telnet-verktyget direkt efter att TELNET-anslutningen är klar.
 5. Begränsning 1 för Telnet-Control: det finns mindre än 50 bytes för efterföljande nätverks-payload för Telnet-Control-applikation.
Begränsning 2 för Telnet-Control: det finns mindre än 26 bytes för ett komplett RS232-kommando för Telnet-Control.
Begränsning 3 för Telnet-Control: Minsta fördröjning för nästa RS232-kommando måste vara större än 200 (ms).
- (* , i Windows:s inbyggda "TELNET.exe"-verktyg kommer knappen "Enter" ge koden för "Vagnretur" och "Ny rad.")

Avancerat 2-funktion

Tryck på **MENY**-knappen för att öppna **OSD**-menyn. Tryck på ◀▶ för att gå till menyn **Instäl. 2**. Tryck på ▲▼ för att gå till menyn **Avancerat 2** och tryck sedan på **Enter** eller ▶. Tryck på ▲▼ för att gå upp eller ner i menyn **Avancerat 2**. Tryck på ◀▶ för att öppna och ändra inställningsvärden.



ALTERNATIV	BESKRIVNING
Insomningstimer (min)	Tryck på markörknapparna ◀▶ för att ställa in avstängningstimmern. Projektorn stängs automatiskt av efter en förinställd tid.
Källfilter	Tryck på ◀ (Enter) / ▶ för att öppna källfilter-menyn. Se sida 55 för mer information om Källfilter .
Luftfilterinställningar	Tryck på ◀ (Enter)/▶ för att öppna menyn Luftfilterinställningar. Se sidan 56 för mer information om Luftfilterinställningar .

Källfilter

Tryck på **ENTER**-knappen för att gå in i undermenyn **Källfilter**.



ALTERNATIV	BESKRIVNING
HDMI1	Tryck på pilknapparna ◀▶ för att öppna och aktivera eller inaktivera HDMI1-källan.
HDMI2	Tryck på pilknapparna ◀▶ för att öppna och aktivera eller inaktivera HDMI2-källan.
HDMI3 / MHL	Tryck på pilknapparna ◀▶ för att öppna och aktivera eller inaktivera den HDMI3 / MHL-kompatibla källan.
VGA	Tryck på pilknapparna ◀▶ för att öppna och aktivera eller inaktivera VGA-källan.
Komposit	Tryck på pilknapparna ◀▶ för att öppna och aktivera eller inaktivera Kompositvideo-källan.
HDBaseT	Tryck på pilknapparna ◀▶ för att öppna och aktivera eller inaktivera källan HDBaseT.

Luftfilterinställningar

Tryck på knappen **ENTER/** för att öppna undermenyn **Luftfilterinställningar**.



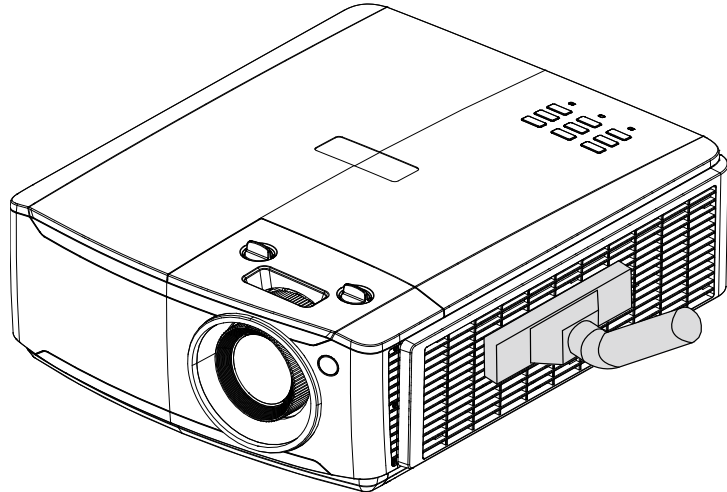
ALTERNATIV	BESKRIVNING
Luftfiltertimmar	Visar luftfiltertimmar.
Tidspåminnelse	Tryck på markörknapparna ◀▶ för att öppna och välja Tidspåminnelse.
Återställ timer	Tryck på ◀ (Enter) / ▶ för att bekräfta inställningarna

UNDERHÅLL OCH SÄKERHET

Rengöring av luftfiltret

Luftfiltret förhindrar att damm samlas på ytan av de optiska elementen inuti projektorn. Om filtret är smutsigt eller igensatt kan projektorn överhettas eller försämra kvaliteten på den projicerade bilden.

1. Stäng av projektorn och koppla ur strömsladden från eluttaget.
2. Rengör filtret med en dammsugare.



Försiktigt:

Undvik dammiga eller smutsiga miljöer när du använder projektorn eftersom det kan orsaka dålig bildkvalitet.

Om filtret är mycket igensatt och inte går att rengöra ska du byta ut filtret.

Obs!

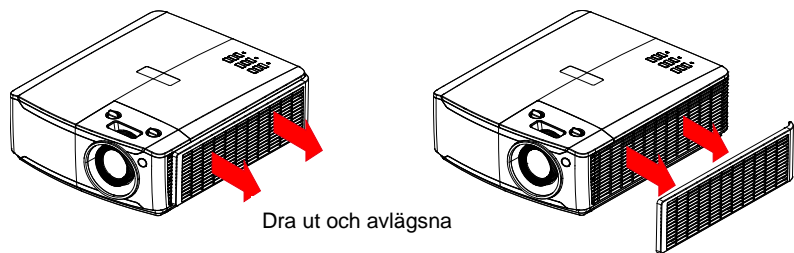
Det rekommenderas att använda en stege för att komma åt filtret. Ta inte bort projektorn från väggfästet.

Byta ut filtret

1. Stäng av projektorn och koppla ur strömsladden från eluttaget.

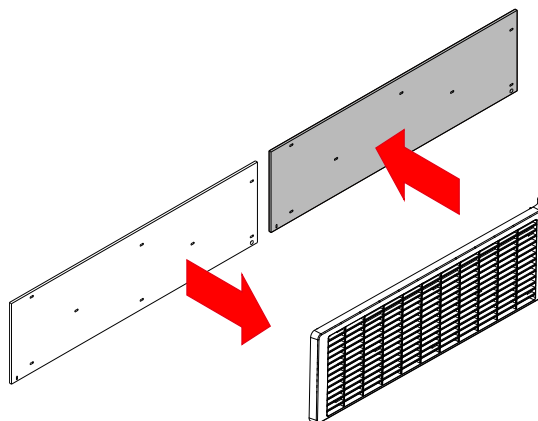
Avlägsna damm på projektorn och runt luftventilerna.

Ta bort filtermodulen från projektorn.

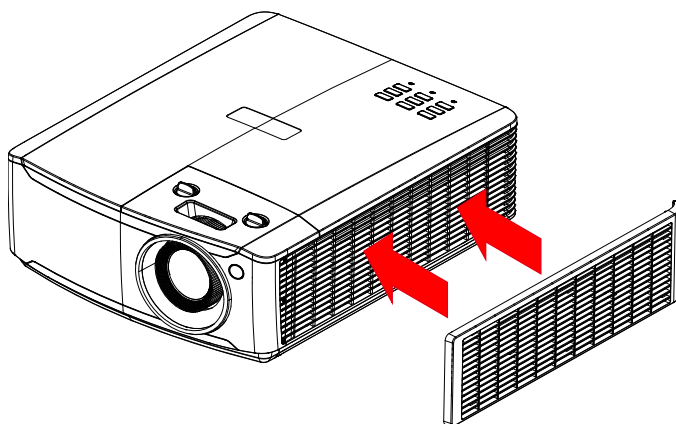


2. Lyft bort filtret från filterlocket.

Sätt in det nya filtret i filterlocket.



3. Sätt tillbaka filterlocket på projektorn.



4. Slå på projektorn och återställ luftfiltertimern efter att luftfiltret har bytts ut.
Återställning av timer för luftfilter:

Tryck på **MENY** > Välj **Instäl. 2** >> **Avancerat 2** >>> **Luftfilterinställningar** och välj **Återställ timer**. Tryck på **↵** (Enter)/**▶** för att återställa timern.



Varning:

Tvätta inte filtret med vatten eller annan vätska.



Viktigt!

*Filterlysdioderna lyser när det är dags för service av filtret.
Om filtret är trasigt använd ett nytt.*

Rengöra projektorn

För att säkerställa felfri drift måste projektorn rengöras regelbundet från damm och smuts.



Varning:

1. Se till att stänga av projektorn och dra ut strömsladden minst 30 minuter före rengöring. Underlåtenhet att följa detta kan resultera i allvarliga brännskador.
2. Använd endast en fuktad trasa vid rengöring. Var noga med att vatten inte tränger in genom projektorns ventilationsöppningar.
3. Om lite vatten hamnar inuti projektorn vid rengöring, låt den stå urkopplad i ett rum med god ventilation i flera timmar innan du använder den igen.
4. Om mycket vatten kommer in i projektorn under rengöring, lämna in projektorn på service.

Rengöra linsen

Du kan kopa rengöringsmedel för optisk lins i de flesta kameraaffärer. Se följande för att rengöra projektorns lins.

1. Använd lite optisk objektivrengöring på en ren mjuk trasa. (På för inte rengöringsmedlet direkt på objektivet.)
2. Torka försiktigt av linsen med en cirkulär rörelse.



Varsamhet:

1. Använd inte slipande medel eller lösningsmedel.
2. Vara noga med att inget rengöringsmedel hamnar på projektorvaskan eftersom det kan missfärga och bleka.

Rengöra väskan

Se följande för att rengöra projektorväskan.

1. Torka bort damm med en ren och fuktig trasa.
2. Fukta trasan med varmt vatten och mildt rengöringsmedel (t.ex. diskmedel) och torka sedan av höljet.
3. Skölj bort allt rengöringsmedel från trasan och torka av projektorn en gång till.



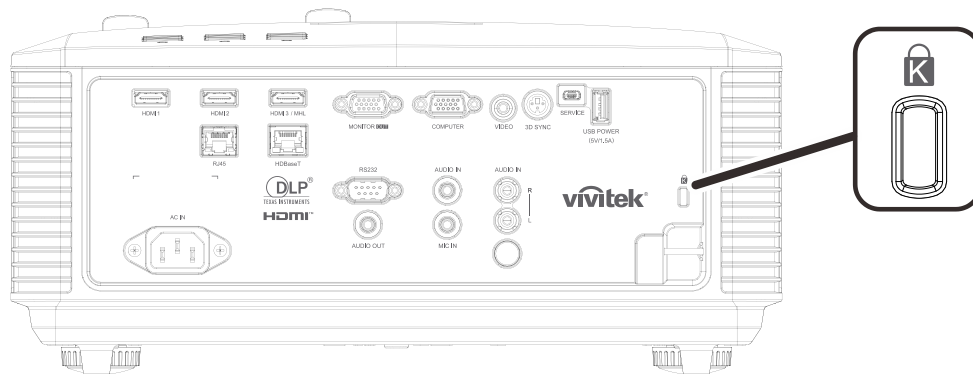
Varsamhet:

Använd inte alkoholbaserade rengöringsmedel med slipverkan eftersom väskan kan missfärgas eller blekas.

Använda fysiskt lås

Använda Kensington säkerhetsöppning

Oka säkerheten genom att fästa projektorn till ett fast föremål med Kensington låset och en säkerhetskabel.



Notera:

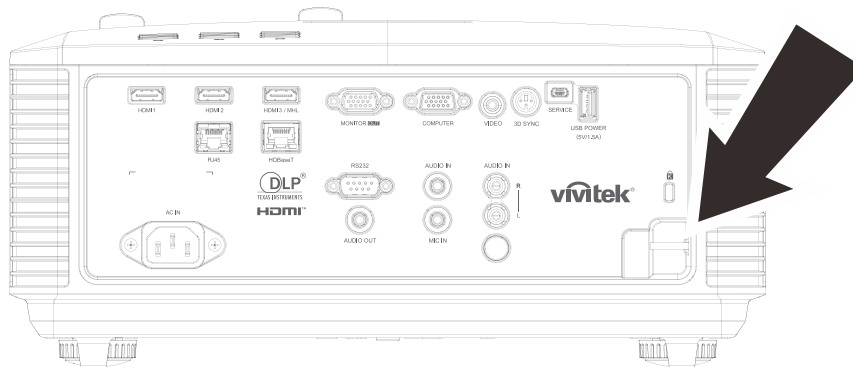
Kontakta din återförsäljare angående köp av lämplig Kensington säkerhetskabel.

Säkerhetslåset motsvarar Kensingtons MicroSaver Security System. Om du har någon kommentarer, kontakta: Kensington, 2853 Campus Drive, San Mateo, CA 94403, U.S.A. Tfn: 800-535-4242, <http://www.Kensington.com>.

Använda säkerhetsfältlåset

Förutom lösenordsskyddsfunktionen och Kensington låset, hjälper säkerhetsöppningen till att skydda projektorn från obehörig användning.

Se följande bild.



Vanliga problem och lösningar

Dessa riktlinjer ger tips för hur man hanterar problem som kan uppstå när projektorn används. Om problemet kvarstår, kontakta din återförsäljare för hjälp.

Ofta när lång tid spenderats på felsökning kan felet spåras till något så enkelt som en lös anslutning. Kontrollera följande innan du fortsätter med problemspecifika lösningar.

- *Använd en annan elektrisk enhet för att bekräfta att det elektriska uttaget fungerar.*
- *Se till att projektorn är påslagen.*
- *Se till att alla anslutningar är korrekt anslutna.*
- *Se till att anslutna enheter är påslagna.*
- *Se till att en ansluten dator inte är i standbyläget.*
- *Se till att en ansluten bärbar dator är konfigurerad för extern visning.*
(Detta görs vanligen genom att trycka på en Fn-knappkombination på datorn.)

Tips för felsökning

I varje problemspecifika avsnitt, testa stegen i den ordning de föreslås. Detta kan hjälpa till att lösa problemet snabbare.

Försök att precisera problemet och undvik att ersätta icke-defekta delar.

Exempelvis, om du byter batterier och problemet kvarstår, sätt tillbaka originalbatterierna och ga till nästa steg.

Håll reda på stegen du vidtar under felsökningen: Informationen kan vara användbar när du ringer teknisk support eller för att meddela till servicepersonalen.

LED felmeddelanden

FELKODSMEDDELANDE	STRÖMINDIKATOR	LYSDIOD FÖR LAMPAN	LYSDIOD FÖR TEMPERATUR
Ljuskälla redo	PÅ	AV	AV
Start	Blinkande	AV	AV
Kylning	Blinkande	AV	AV
Överhettning T1	AV	1 blinkningar	PÅ
Överhettning T2	AV	2 blinkningar	PÅ
Överhettning T3	AV	3 blinkningar	PÅ
Överhettning T4	AV	4 blinkningar	PÅ
Överhettning T5	AV	5 blinkningar	PÅ
Fel på termisk sensorbrytare	4 blinkningar	AV	AV
Fel på ljuskällan	5 blinkningar	AV	AV
FLÄKT 1-fel	6 blinkningar	1 blinkningar	AV
FLÄKT 2-fel	6 blinkningar	2 blinkningar	AV
FLÄKT 3-fel	6 blinkningar	3 blinkningar	AV
FLÄKT 4-fel	6 blinkningar	4 blinkningar	AV
FLÄKT 5-fel	6 blinkningar	5 blinkningar	AV
FLÄKT 6-fel	6 blinkningar	6 blinkningar	AV
FLÄKT 7-fel	6 blinkningar	7 blinkningar	AV
FLÄKT 8-fel	6 blinkningar	8 blinkningar	AV
FLÄKT 9-fel	6 blinkningar	9 blinkningar	AV
FLÄKT 10-fel	6 blinkningar	10 blinkningar	AV
1W MCU upptäcker att delaren slutar att fungera	2 blinkningar	AV	AV
Luckan öppen	7 blinkningar	AV	AV
Öppen lins	7 blinkningar	1 blinkningar	AV
DMD-fel	8 blinkningar	AV	AV
Färghjulsfel	9 blinkningar	AV	AV
Fosforhjul-fel	9 blinkningar	1 blinkningar	AV

Vid eventuellt fel, koppla ifran strömsladden och vanta i en (1) minut innan projektorn startas om. Om strömlysdioden eller lamplysdioden fortfarande blinkar eller om lysdioden för överhettning lyser, kontakta ditt servicecenter.

Bildproblem

Problem: Ingen bild visas på skärmen

1. Verifiera inställningarna på din bärbara eller stationära dator.
2. Stäng av all utrustning och slå på igen i korrekt ordning.

Problem: Bilden är suddig.

1. Justera **Fokus** på projektorn.
2. Tryck på knappen **Auto** (på fjärrkontroller eller på projektorn).
3. Se till att avståndet från projektorn till skärmen ligger inom projektionsomfånget.
4. Kontrollera att projektorns objektiv är rent.

Problem: Bilden övre eller nedre del är bredare (trapetsoideffekt).

1. Placera projektorn så att den är så vertikal som möjligt mot skärmen.
2. Använd **Keystone** knappen på fjärrkontrollen eller på projektorn för att korrigera problemet.

Problem: Bilden är spegelvänd.

Kontrollera **Projektion**-inställningen i skärmmenyn **Inställning 1**.

Problem: Bilden är randig.

1. Ställ in **Frekvens** och **Spårning** i skärmmenyn **Bild->Dator**-menyn till dess standardinställningar.
2. För att säkerställa att problemet inte orsakas av grafikkortet på en ansluten dator, anslut till en annan dator.

Problem: Bilden är platt utan kontraster

Justera **Kontrast**-inställningarna i skärmmenyn **Bild**.

Problem: Färgen på den projicerade bilden matchar inte källbilden.

Justera **Färgtemperatur** och **Gamma**-inställningar i skärmmenyn **Bild->Avancerat**.

Problem med ljuskällan

Problem: Det kommer inget ljus från projektorn

1. Kontrollera att strömsladden är ordentligt ansluten.
2. Se till att strömkällan fungerar genom att testa den med en annan elektrisk enhet.
3. Starta om projektorn i korrekt ordning och kontrollera att Strömlampa lyser.

Fjärrkontrollproblem

Problem: Projektorn reagerar inte på fjärrkontrollen

1. Rikta fjärrkontrollen mot fjärrsensorn på projektorn.
2. Se till att vägen mellan fjärrkontrollen och sensorn inte är blockerad.
3. Stäng av eventuella fluorescerande ljus i rummet.
4. Kontrollera batteripolariteten.
5. Byt batterier.
6. Stäng av andra infraröda enheter i närheten.
7. Lämna in fjärrkontrollen på service.

Ljudproblem

Problem: Det hörs inget ljud.

1. Justera ljudvolymen med fjärrkontrollen.
2. Justera ljudkällans ljudvolym.
3. Kontrollera ljudkabelns anslutning.
4. Testa ljudkällan med andra högtalare.
5. Lämna in projektorn på service.

Problem: Ljudet är förvrängt

1. Kontrollera ljudkabelns anslutning.
2. Testa ljudkällan med andra högtalare.
3. Lämna in projektorn på service.

Lämna in projektorn på service

Om du inte kan lösa problemet, lämna in projektorn på service. Packetera projektorn i dess originalförpackning. Skicka med en beskrivning av problemet och en checklista över de steg du vidtagit för att försöka lösa problemet: Informationen kan vara användbar för servicepersonalen. För service, återlämna projektorn till inköpsstället.

HDMI Frågor och svar

F. Vad är skillnaden mellan en "Standard" HDMI-kabel och en "hög hastighets" HDMI-kabel?

HDMI Licensing, LLC meddelade nyligen att kablar ska testas som standard- eller höghastighetskablar.

Standard (eller "kategori 1") HDMI-kablar har testats klara av hastigheter på 75 Mhz eller upp till 2,25 Gbps, vilket är likvärdigt med en 720p/1080i-signal.

HDMI-kablar med höghastighet (eller "kategori 2") har testats klara av hastigheter på 340 Mhz eller upp till 10,2 Gbps, vilket är den högsta bandbredden som för närvarande finns tillgänglig över en HDMI-kabel och kan hantera 1080p-signaler inklusive de med utökat färgdjup och/eller ökad uppdateringshastighet från källan. Höghastighetskablar kan också ta klara av högre upplösningsskärmar såsom WQXGA biomonitorer (upplösning på 2560 x 1600).

F. Hur använder jag HDMI-kablar som är längre än 10 meter?

Det finns många HDMI-adaptrar som fungerar med HDMI-lösningar som förlänger en kabels effektiva avstånd från den typiska 10-meterslängden till mycket längre längder. Dessa företag tillverkar en mängd olika lösningar som inkluderar aktiva kablar (aktiv elektronik inbyggd i kablarna som ökar och förlänger kabelns signal), repetrar, förstärkare samt CAT5/6 och fiberlösningar.

F. Hur kan jag avgöra om en kabel är HDMI-certifierad?

Alla HDMI-produkter erfordras vara certifierade av tillverkaren som en del i HDMI testspecifikation för kompatibilitet. Emellertid kan det förekomma att det finns kablar med HDMI-logotypen som inte har testats ordentligt. HDMI Licensing, LLC undersöker aktivt dessa fall för att garantera att varumärket HDMI inte missbrukas på marknaden. Vi rekommenderar att konsumenter koper sina kablar från en ansedd källa och ett pålitligt företag.

For ytterligare information, se: <http://www.hdmi.org/learningcenter/faq.aspx#49>

SPECIFIKATIONER

Specifikationer

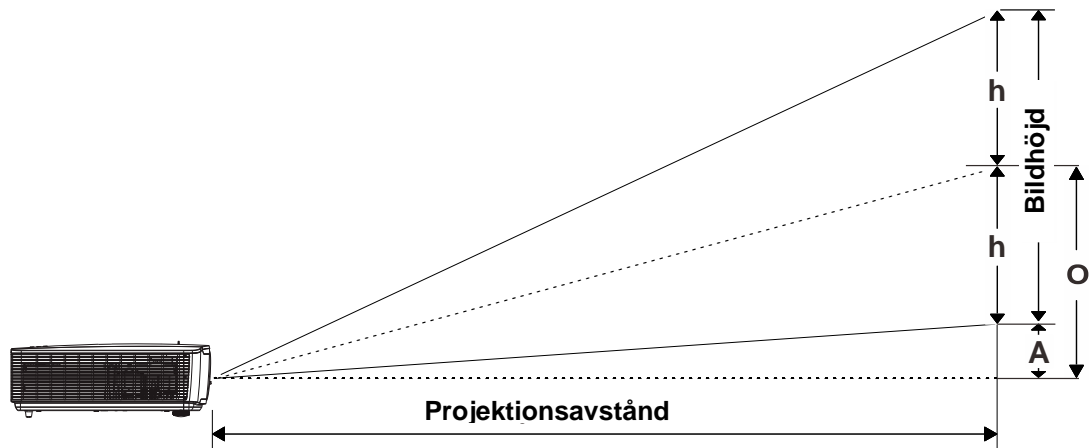
Modellnamn	DU4871Z	
Skärmtyp	0.67 WUXGA, S600	
Upplösning	WUXGA, 1920x1200	
Projiceringsförhållande	1,15~1,9	
Zoomförhållande	1,65X manuell zoom, manuell fokus	
Keystonekorrigerigering	Vertikal	±30° för ±30 steg
	Horisontell	±30° för ±30 steg
Projektionsmetoder	Fram, bak, bord/tak (bak, fram)	
Datakompatibilitet	VGA, SVGA, XGA, SXGA, SXGA+, UXGA, WUXGA vid 60 Hz, Mac	
SDTV/EDTV/HDTV	480i, 576i, 480p, 576p, 720p, 1080i, 1080p	
Videokompatibilitet	NTSC (M, 3,58/4,43 MHz), PAL(B,D,G,H,I,M,N), SECAM (B,D,G,K,K1,L)	
H-synk	15,31 - 102 kHz	
V-Synk	24 ~ 30 Hz, 47 ~ 120 Hz	
Säkerhetscertifieringar	FCC-B, cUL, UL, CB, CE, CCC, KC, CU, BSMI, China CECP, C-tick	
Driftmiljö	0° ~ 40 °C, 10 % till 85 % (ingen kondensering)	
Förvaringsmiljö	-20° ~ 60 °C, 5 % till 95 % (ingen kondensering)	
Mått	360mm (B) x 451,5mm (D) x 166mm (H)	
Strömanslutning	AC Universal 100 – 240, Typisk vid 110 VAC (100 – 240)/+-10 %	
Strömförbrukning	530W (Normal), 380W (Eco), <0,5W (Standby), <2W (på via Lan)	
Ljuskälla: Laser/fosfor	2 MCL	
Högtalare	5 W x 2	
Ingångskontakter	VGA in x 1	
	Minikontakt, stereo x 1	
	Kompositvideo x1	
	HDMI (MHL) x 1, HDMI x 2	
	Mikrofon minikontakt x 1	
	Ljud RCA (R/L) x 1	
	HDBaseT x 1	
Utgånganslutningar	VGA x 1	
	Ljud ut x 1	
	USB typ A för ström på WHDI x 1	
	3D-Synk x 1	

DLP Projektor—Bruksanvisning

Kontrollutgångar	RS-232 x 1
	RJ45 x 1 (10/100Mbps)
	USB mini B för service x 1
Säkerhet	Kensington säkerhetsöppning
	Säkerhetsstång

Obs: För frågor om produktspecifikationer, kontakta din lokala återförsäljare.

Projektionsavstånd vs. projektionsstorlek



Tabell projektionsavstånd och storlek

DU4871Z_WUXGA: TR: 1,15~1,9, förskjutning= 110%~125% (115% Standard)

	VID				TELE			
Avstånd (m)	1,5	2,5	3	5	1,5	2,5	3	5
Diagonal (tum)	60,6	100,9	121,1	201,9	36,7	61,1	73,3	122,2
Bildbredd(mm)	1304,3	2173,9	2608,7	4347,8	789,5	1315,8	1578,9	2631,6
Bildhöjd (mm)	815,2	1358,7	1630,4	2717,4	493,4	822,4	986,8	1644,7
h (mm)	407,6	679,3	815,2	1358,7	246,7	411,2	493,4	822,4
O (mm)	529,9	883,2	1059,8	1766,3	320,7	534,5	641,4	1069,1
A (mm)	122,3	203,8	244,6	407,6	74,0	123,4	148,0	246,7

förskjutning % = $O/(2xh) \times 100\%$

$O=A+h$

$h=(1/2) \times (\text{bildhöjd})$

Timinglägestabell

Tabell för frekvenser som stöds

Enheten fastställer automatiskt datorsignaler för att välja en lämplig upplösning. Vissa signaler kan kräva manuell justering.

SIGNAL	UPPLÖSNING	H-SYNK (KHz)	V-SYNK (Hz)	KOMPOSIT	KOMPONENT	RGB (ANALOG)	DVI/HDMI/HDBASET (DIGITAL)
NTSC	—	15,734	60,0	○	—	—	—
PAL/SECAM	—	15,625	50,0	○	—	—	—
VESA	640 x 400	37,9	85,08	—	—	○	○
	720 x 400	31,5	70,1	—	—	○	○
	720 x 400	37,9	85,04	—	—	○	○
	640 x 480	31,5	60,0	—	—	○	○
	640 x 480	37,9	72,8	—	—	○	○
	640 x 480	37,5	75,0	—	—	○	○
	640 x 480	43,3	85,0	—	—	○	○
	800 x 600	35,2	56,3	—	—	○	○
	800 x 600	37,9	60,3	—	—	○	○
	800 x 600	46,9	75,0	—	—	○	○
	800 x 600	48,1	72,2	—	—	○	○
	800 x 600	53,7	85,1	—	—	○	○
	800 x 600	76,3	120,0	—	—	○	○
	1024 x 576	35,8	60,0	—	—	○	○
	1024 x 600	37,3	60,0	—	—	○	○
	1024 x 600	41,5	65,0	—	—	○	○
	1024 x 768	48,4	60,0	—	—	○	○
	1024 x 768	56,5	70,1	—	—	○	○
	1024 x 768	60,0	75,0	—	—	○	○
	1024 x 768	68,7	85,0	—	—	○	○
	1024 x 768	97,6	120,0	—	—	○	○
	1024 x 768	99,0	120,0	—	—	○	○
	1152 x 864	67,5	75,0	—	—	○	○
	1280 x 720	45,0	60,0	—	—	○	○
	1280 x 720	90,0	120,0	—	—	○	○
	1280 x 768	47,4	60,0	—	—	○	○
	1280 x 768	47,8	59,9	—	—	○	○
	1280 x 800	49,7	59,8	—	—	○	○
	1280 x 800	62,8	74,9	—	—	○	○
	1280 x 800	71,6	84,9	—	—	○	○
	1280 x 800	101,6	119,9	—	—	○	○
	1280 x 1024	64,0	60,0	—	—	○	○
	1280 x 1024	80,0	75,0	—	—	○	○
1280 x 1024	91,1	85,0	—	—	○	○	
1280 x 960	60,0	60,0	—	—	○	○	
1280 x 960	85,9	85,0	—	—	○	○	
1360 x 768	47,7	60,0	—	—	○	○	
1400 x 1050	65,3	60,0	—	—	○	○	
1440 x 900	55,5	59,9	—	—	○	○	
1440 x 900	55,9	59,9	—	—	○	○	
1440 x 900	70,6	75,0	—	—	○	○	
1600 x 1200	75,0	60,0	—	—	○	○	
1680 x 1050	64,7	59,9	—	—	○	○	
1680 x 1050	65,3	60,0	—	—	○	○	

SIGNAL	UPPLÖSNING	H-SYNK (KHz)	V-SYNK (Hz)	KOMPOSIT	KOMPONENT	RGB (ANALOG)	DVI/HDMI/ HDBASET (DIGITAL)
	1920 x 1200	74,0	60,0	—	—	○	○
	1920 x 1080	67,5	60,0	—	—	○	○
Apple Macintosh	640 x 480	35,0	66,7	—	—	○	○
	832 x 624	49,7	74,5	—	—	○	○
	1024 x 768	60,2	74,9	—	—	○	○
	1152 x 870	68,7	75,1	—	—	○	○
SDTV	480i	15,734	60,0	—	○	—	○
	576i	15,625	50,0	—	○	—	○
EDTV	576p	31,3	50,0	—	○	—	○
	480p	31,5	60,0	—	○	—	○
HDTV	720p	37,5	50,0	—	○	—	○
	720p	45,0	60,0	—	○	—	○
	1080i	33,8	60,0	—	○	—	○
	1080i	28,1	50,0	—	○	—	○
	1080p	27	24,0	—	○	—	○
	1080p	28	25,0	—	○	—	○
	1080p	33,7	30,0	—	○	—	○
	1080p	56,3	50,0	—	○	—	○
	1080p	67,5	60,0	—	○	—	○

O: Frekvens som stöds

—: Frekvens som inte stöds

★Panelens upplösning är 1280 x 800.

Andra upplösningar än den naturliga upplösningen kan visas med ojämn storlek på text och linjer.

★Färgen  betyder endast för visning. (endast för 4:3)

★Färgen  betyder att lite brus är acceptabelt.

★HDTV-timingens primära kontrollverktyg är DVD-spelaren, VG828 är sekundär.

Tabell över frekvenser som stöds för 3D-läget

Enheten fastställer automatiskt datorsignaler för att välja en lämplig upplösning. Vissa signaler kan kräva manuell justering.

Ingångssignal för D-SUB/HDMI/DVI-D

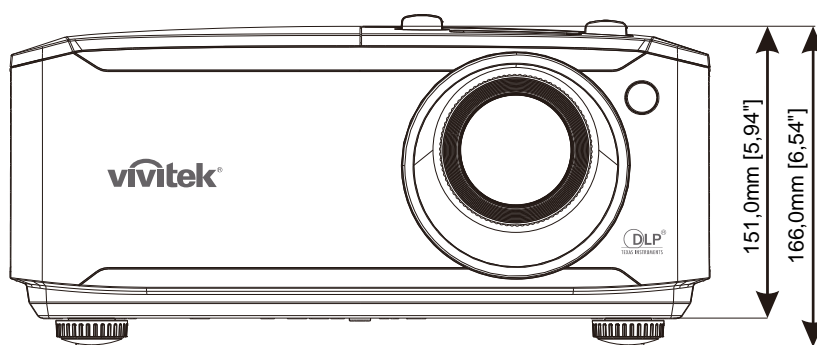
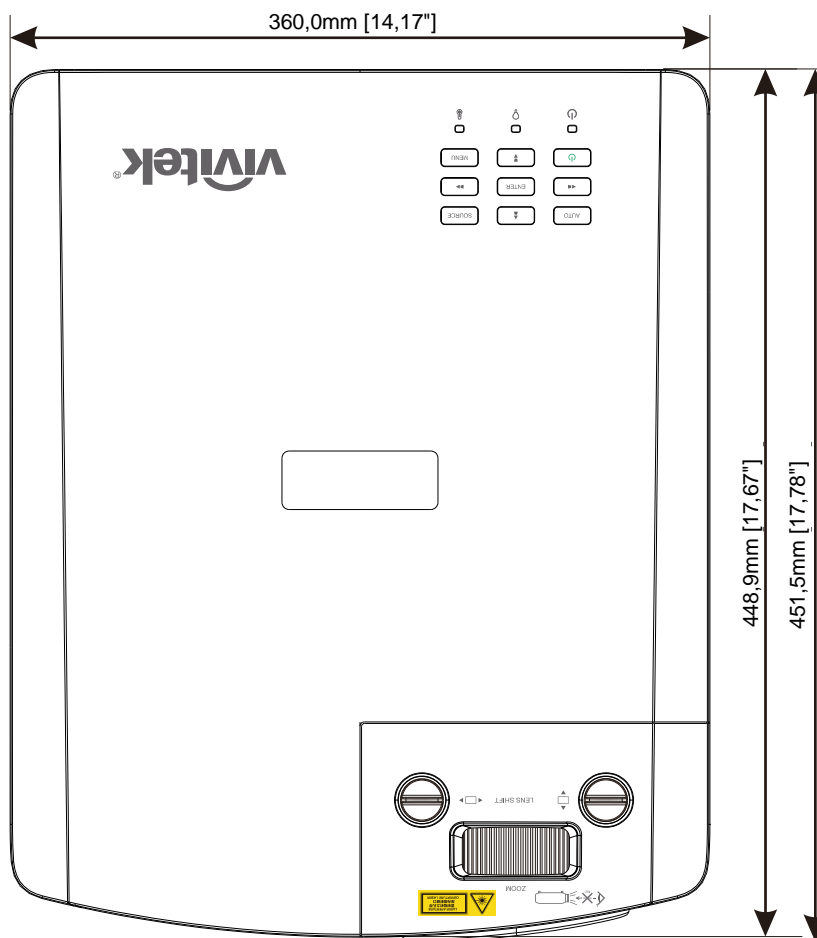
SIGNAL	UPPLÖSNING	UPPDATERINGSINTERVALL (Hz)
SVGA	800 X 600	60/120
XGA	1024 X 768	60/120
HDTV(720P)	1280 X 720	60/120
WXGA	1280 X 800	60/120

Tabell för True 3D-videokompatibilitet

Upplösningar för inmatning	HDMI 1.4a 3D-inmatning	Inmatningstid		
		1 280 X 720P vid 50 Hz	Överst - och - nederst	
		1 280 X 720P vid 60Hz	Överst - och - nederst	
		1 280 X 720P vid 50 Hz	Frame packing	
		1 280 X 720P vid 60Hz	Frame packing	
		1 920 X 1 080i vid 50 Hz	Sida-vid-sida (halv)	
		1 920 X 1 080i vid 60 Hz	Sida-vid-sida (halv)	
		1 920 X 1 080P vid 24 Hz	Överst - och - nederst	
		1 920 X 1 080P vid 24 Hz	Frame packing	
	HDMI 1.3	1 920 X 1 080i vid 50 Hz 1 920 x 1 080i vid 60 Hz 1 280 X 720P vid 50 Hz 1 280 X 720P vid 60Hz	Sida-vid-sida (halv)	SBS-läge är på
		1 920 X 1 080i vid 50 Hz 1 920 x 1 080i vid 60 Hz 1 280 X 720P vid 50 Hz 1 280 X 720P vid 60Hz	Överst - och - nederst	TAB-läge är på
		480i	HQFS	3D-format är Ramsekventiell

Obs!
3D-glasögonen måste stödas till 144 Hz.

Projektorns mått



FCC-varning

Denna utrustning har testats och funnits motsvara gränserna för digital utrustning av klass B enligt del 15 i FCC:s regler. Dessa gränsvärden har utvecklats för att ge ett rimligt skydd mot skadlig störning när utrustningen används i en yrkesmiljö.

Utrustningen genererar, använder och kan avge högfrekvent energi och kan, om den inte installeras och används enligt bruksanvisningen, orsaka skadlig störning av radiokommunikation. Användandet av denna utrustning i ett bostadsområde kommer sannolikt att orsaka skadlig störning, i dessa fall måste användaren åtgärda störningen på egen bekostnad.

Ändringar eller modifieringar som inte uttryckligen godkänts av ansvariga parter för efterlevnad kan upphäva användarens rätt att använda utrustningen.

Kanada

Denna digitala apparat av klass B uppfyller kanadensiska ICES-003.

Säkerhetscertifieringar

FCC-B, cUL, UL, CB, CE, CCC, KC, CU, BSMI, China CECP, och C-tick.

RS-232C-protokoll

RS232-inställning

Baudhastighet:	9600
Paritetskontroll:	Ingen
Databit:	8
Stoppbit:	1
Flödeskontroll	Ingen
UART16550 FIFO	Inaktivera

Lägsta fördröjning för nästa kommando: **1 ms**

Kommandostruktur för styrning

	Header kod	Kommandokod	Datakod	Slutkod
HEX	56h	Kommando	Data	0Dh
ASCII	'V'	Kommando	Data	CR

Driftkommando

Obs!

"CR" betyder Radbrytning (Carriage Return)

XX=00-98, projektor-ID, XX=99 är för alla projektorer

Resultat P=Lyckades / F=Misslyckades

n: 0:Inaktivera/1: Aktivera/Värde (0~9 999)

Kommandogrupp 00				
ASCII	HEX	Funktion	Beskrivning	Resultat
VXXS0001	56h Xh Xh 53h 30h 30h 30h 31h 0Dh	Power On		P/F
VXXS0002	56h Xh Xh 53h 30h 30h 30h 32h 0Dh	Power Off		P/F
VXXS0003	56h Xh Xh 53h 30h 30h 30h 33h 0Dh	Resync		P/F
VXXG0004	56h Xh Xh 47h 30h 30h 30h 34h 0Dh	Get Light Hours		Pn/F
VXXG0005	56h Xh Xh 47h 30h 30h 30h 35h 0Dh	Get Air filter timer	n=0~60000	Pn/F
VXXS0006	56h Xh Xh 53h 30h 30h 30h 36h 0Dh	System Reset		P/F
VXXG0007	56h Xh Xh 47h 30h 30h 30h 37h 0Dh	Get System Status	0:Reset 1:Standby 2:Operation 3:Cooling	Pn/F
VXXG0008	56h Xh Xh 47h 30h 30h 30h 38h 0Dh	Get F/W Version		Pn/F

Kommandogrupp 01				
ASCII	HEX	Funktion	Beskrivning	Resultat
VXXG0101	56h Xh Xh 47h 30h 31h 30h 31h 0Dh	Get Brightness	n=0~100	Pn/F
VXXS0101n	56h Xh Xh 53h 30h 31h 30h 31h nh 0Dh	Set Brightness	n=0~100	P/F
VXXG0102	56h Xh Xh 47h 30h 31h 30h 32h 0Dh	Get Contrast	n=0~100	Pn/F
VXXS0102n	56h Xh Xh 53h 30h 31h 30h 32h nh 0Dh	Set Contrast	n=0~100	P/F
VXXG0103	56h Xh Xh 47h 30h 31h 30h 33h 0Dh	Get Color	n=0~100	Pn/F
VXXS0103n	56h Xh Xh 53h 30h 31h 30h 33h nh 0Dh	Set Color	n=0~100	P/F
VXXG0104	56h Xh Xh 47h 30h 31h 30h 34h 0Dh	Get Tint	n=0~100	Pn/F
VXXS0104n	56h Xh Xh 53h 30h 31h 30h 34h nh 0Dh	Set Tint	n=0~100	P/F
VXXG0105	56h Xh Xh 47h 30h 31h 30h 35h 0Dh	Get Sharpness	0~31	Pn/F
VXXS0105n	56h Xh Xh 53h 30h 31h 30h 35h nh 0Dh	Set Sharpness	0~31	P/F
VXXG0106	56h Xh Xh 47h 30h 31h 30h 36h 0Dh	Get Color Temperature	0=Warm 1=Normal 2=Cold	Pn/F
VXXS0106n	56h Xh Xh 53h 30h 31h 30h 36h nh 0Dh	Set Color Temperature	0=Warm 1=Normal 2=Cold	P/F
VXXG0107	56h Xh Xh 47h 30h 31h 30h 37h 0Dh	Get Gamma	0:1.8 1:2.0 2:2.2 3:2.4 4:B&W 5.Linear	Pn/F
VXXS0107n	56h Xh Xh 53h 30h 31h 30h 37h nh 0Dh	Set Gamma	0:1.8 1:2.0 2:2.2 3:2.4 4:B&W 5.Linear	P/F
VXXG0108	56h Xh Xh 47h 30h 31h 30h 38h 0Dh	Get Display Mode	0:Presentation 1:Bright 2:Game 3:Movie 4:Vivid 5:TV 6:sRGB 8:DICOM SIM 9:User 10:User2	Pn/F
VXXS0108n	56h Xh Xh 53h 30h 31h 30h 38h nh 0Dh	Set Display Mode	0:Presentation 1:Bright 2:Game 3:Movie 4:Vivid 5:TV 6:sRGB 8:DICOM SIM 9:User 10:User2	P/F

Kommandogrupp 02				
ASCII	HEX	Funktion	Beskrivning	Resultat
VXXS0201	56h Xh Xh 53h 30h 32h 30h 31h 0Dh	Select RGB		P/F
VXXS0204	56h Xh Xh 53h 30h 32h 30h 34h 0Dh	Select Video		P/F
VXXS0206	56h Xh Xh 53h 30h 32h 30h 36h 0Dh	Select HDMI 1		P/F
VXXS0209	56h Xh Xh 53h 30h 32h 30h 39h 0Dh	Select HDMI 2		P/F
VXXS0212	56h Xh Xh 53h 30h 32h 31h 32h 0Dh	Select HDMI 3/MHL		P/F
VXXS0215	56h Xh Xh 53h 30h 32h 31h 35h 0Dh	Select HDBaseT		P/F
VXXG0220	56h Xh Xh 47h 30h 32h 32h 30h 0Dh	Get Current Source	Return 1:RGB 4:Video 6:HDMI1 9:HDMI2 12:HDMI3/MHL 15:HDBaseT	Pn/F

Kommandogrupp 03				
ASCII	HEX	Funktion	Beskrivning	Resultat
VXXG0301	56h Xh Xh 47h 30h 33h 30h 31h 0Dh	Get Scaling	0:Fill 1:4:3 2:16:9 3:Letter Box 4:Native 5:2.35:1	Pn/F
VXXS0301n	56h Xh Xh 53h 30h 33h 30h 31h nh 0Dh	Set Scaling	0:Fill 1:4:3 2:16:9 3:Letter Box 4:Native 5:2.35:1	P/F
VXXG0302	56h Xh Xh 47h 30h 33h 30h 32h 0Dh	Blank		Pn/F
VXXS0302n	56h Xh Xh 53h 30h 33h 30h 32h nh 0Dh	Blank		P/F
VXXG0304	56h Xh Xh 47h 30h 33h 30h 34h 0Dh	Freeze On		Pn/F
VXXS0304n	56h Xh Xh 53h 30h 33h 30h 34h nh 0Dh	Freeze On		P/F
VXXG0305	56h Xh Xh 47h 30h 33h 30h 35h 0Dh	Volume	n=0~10	Pn/F
VXXS0305n	56h Xh Xh 53h 30h 33h 30h 35h nh 0Dh	Volume	n=0~10	P/F
VXXG0308	56h Xh Xh 47h 30h 33h 30h 38h 0Dh	Projection Mode	0:Front 1:Rear 2:Ceiling 3:Rear+Ceiling	Pn/F
VXXS0308n	56h Xh Xh 53h 30h 33h 30h 38h nh 0Dh	Projection Mode	0:Front 1:Rear 2:Ceiling 3:Rear+Ceiling	P/F
VXXG0309	56h Xh Xh 47h 30h 33h 30h 39h 0Dh	Get vertical keystone value	n=-30~+30	Pn/F
VXXS0309n	56h Xh Xh 53h 30h 33h 30h 39h nh 0Dh	Set vertical keystone value	n=-30~+30	P/F
VXXG0310	56h Xh Xh 47h 30h 33h 31h 30h 0Dh	Get horizontal keystone value	n=-30~+30	Pn/F
VXXS0310n	56h Xh Xh 53h 30h 33h 31h 30h nh 0Dh	Set horizontal keystone value	n=-30~+30	P/F
VXXG0311	56h Xh Xh 47h 30h 33h 31h 31h 0Dh	Adjust the zoom	n=-10~+10	Pn/F
VXXS0311n	56h Xh Xh 53h 30h 33h 31h 31h nh 0Dh	Adjust the zoom	n=-10~+10	P/F

Kommandogrupp 03				
ASCII	HEX	Funktion	Beskrivning	Resultat
VXXG0315	56h Xh Xh 47h 30h 33h 31h 35h 0Dh	3D	0:Off 1:DLP-Link 2:IR	Pn/F
VXXS0315n	56h Xh Xh 53h 30h 33h 31h 35h nh 0Dh	3D	0:Off 1:DLP-Link 2:IR	P/F
VXXG0316	56h Xh Xh 47h 30h 33h 31h 36h 0Dh	3D Sync Invert	0:Off 1:On	Pn/F
VXXS0316n	56h Xh Xh 53h 30h 33h 31h 36h nh 0Dh	3D Sync Invert	0:Off 1:On	P/F
VXXG0317	56h Xh Xh 47h 30h 33h 31h 37h 0Dh	3D Format	0:Frame Sequential 1:Top/Bottom 2:Side-By-Side 3:Frame Packing	Pn/F
VXXS0317n	56h Xh Xh 53h 30h 33h 31h 36h nh 0Dh	3D Format	0:Frame Sequential 1:Top/Bottom 2:Side-By-Side 3:Frame Packing	P/F
VXXG0319	56h Xh Xh 47h 30h 33h 31h 38h 0Dh	Light Mode	0:Normal 1:Eco 2:Dimming 3:Extreme Dimming 4.Custom Light 5.Constant Brightness	Pn/F
VXXS0319n	56h Xh Xh 53h 30h 33h 31h 38h nh 0Dh	Light Mode	0:Normal 1:Eco 2:Dimming 3:Extreme Dimming 4.Custom Light 5.Constant Brightness	P/F
VXXG0321	56h Xh Xh 47h 30h 33h 32h 31h 0Dh	Logo Select	0:Std 1:Black 2:Blue	Pn/F
VXXS0321n	56h Xh Xh 53h 30h 33h 32h 31h nh 0Dh	Logo Select	0:Std 1:Black 2:Blue	P/F
VXXG0322	56h Xh Xh 47h 30h 33h 32h 32h 0Dh	Fan Speed	0:Normal 1:High	Pn/F
VXXS0322n	56h Xh Xh 53h 30h 33h 32h 32h nh 0Dh	Fan Speed	0:Normal 1:High	P/F
VXXG0330	56h Xh Xh 47h 30h 33h 33h 30h 0Dh	Sleep Timer (min = n*5)	0~120	Pn/F
VXXS0330n	56h Xh Xh 53h 30h 33h 33h 30h nh 0Dh	Sleep Timer (min = n*5)	0~120	P/F
VXXG0358	56h Xh Xh 47h 30h 33h 35h 38h 0Dh	Get IR On/Off Control	0:Both IR turn on 1:Front IR turn on 2:Back IR turn on	Pn/F
VXXS0358n	56h Xh Xh 53h 30h 33h 35h 38h n 0Dh	Set IR On/Off Control	0:Both IR turn on 1:Front IR turn on 2:Back IR turn on	P/F
VXXG0359	56h Xh Xh 47h 30h 33h 35h 39h 0Dh	Get Volume for Mic	n=0~10	Pn/F
VXXS0359n	56h Xh Xh 53h 30h 33h 35h 39h n 0Dh	Set Volume for Mic	n=0~10	P/F