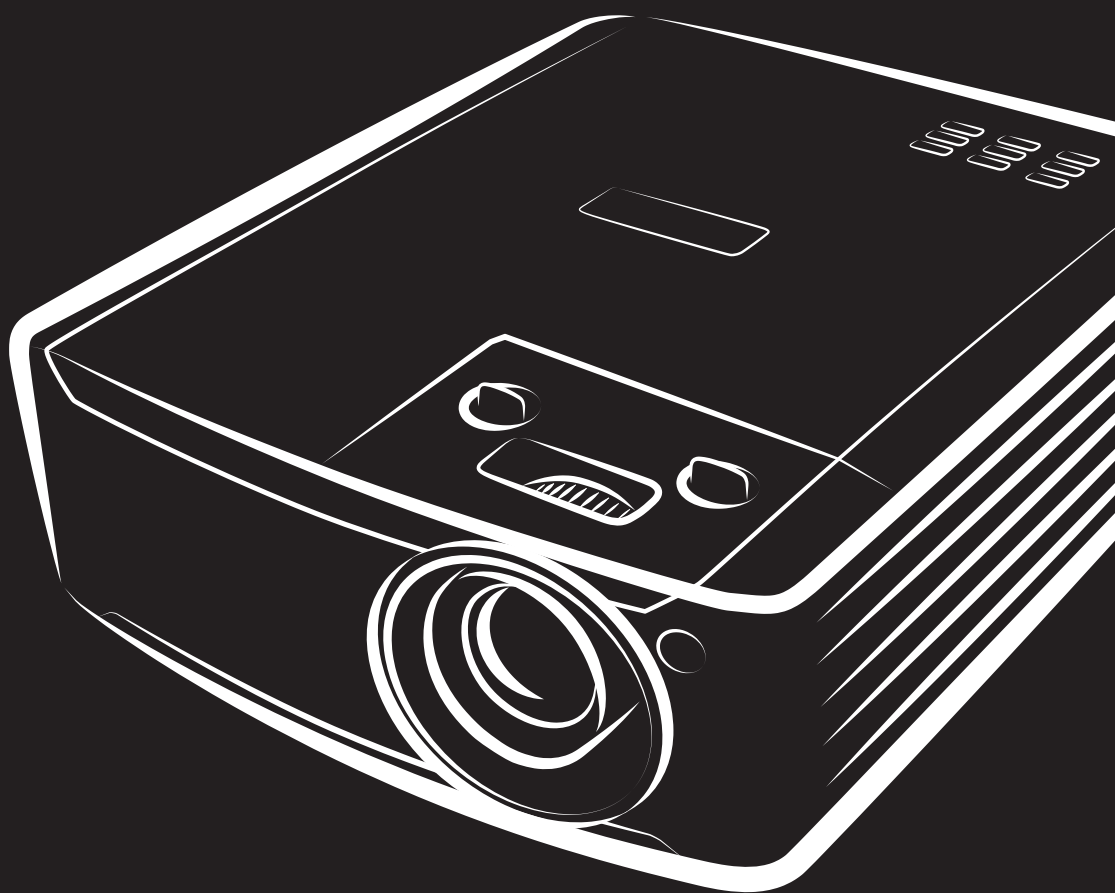


vivitek[®] User Manual
Vivid Color, Vivid Life

DU4871Z



Droit d'auteur

Cette publication, y compris les photos, les illustrations et le logiciel, est protégée en vertu des lois internationales sur les droits des auteurs avec tous les droits réservés. Ce guide et tout matériel inclus ne peuvent être reproduits sans le consentement écrit de l'auteur.

© Tous droits réservés 2022

Avis de non-responsabilité

L'information contenue dans ce document est sujette à changement sans préavis. Le fabricant ne garantit, ni n'offre de représentations, en ce qui a trait au contenu de ce document et spécifiquement dénie toutes garanties implicites, de qualité marchande ou de bon fonctionnement, pour n'importe quelle utilisation. Le fabricant se réserve le droit de réviser cette publication et de faire des changements au contenu de ce manuel de temps en temps sans obligation du fabricant que d'aviser toute personne des dites révisions ou changements.

Reconnaissance des marques de commerce



Kensington est une marque de commerce déposée aux États Unis d'ACCO Brand Corporation avec des enregistrements et des applications en attente dans d'autres pays.



HDMI, le logo HDMI et High-Definition Multimedia Interface sont des marques de commerce ou des marques enregistrées d'HDMI Licensing LLC aux États-Unis et dans d'autres pays.



MHL, le logo MHL et Mobile High-Definition Link sont des marques de commerce ou des marques de commerce déposées de MHL licensing, LLC.



HDBaseT™ et le logo de HDBaseT Alliance sont des marques de commerce de HDBaseT Alliance.

Tous les autres noms de produits qui sont utilisés dans ce manuel sont la propriété de leurs propriétaires respectifs et sont reconnus ainsi.

Importante information sur la sécurité



Important :

il est fortement recommandé que vous preniez connaissance de cette section avant d'utiliser le projecteur. Ces instructions d'utilisation et de sécurité vous permettront de profiter du projecteur pendant des années. **Gardez ce manuel pour future référence.**

Symboles utilisés

Le symbole Attention est utilisé sur l'unité et dans ce manuel pour vous aviser des situations dangereuses. Les styles suivants sont utilisés dans ce manuel pour vous aviser d'une information importante.

Remarque :

offre de l'information supplémentaire sur le sujet discuté.



Important :

offre de l'information supplémentaire sur ce qui ne devrait pas être négligé.



Mise en garde :

vous alerte des situations qui pourraient endommager l'appareil.



Attention :

vous alerte des situations qui pourraient endommager l'unité, créer un danger ambiant ou causer une blessure corporelle.

Dans ce manuel, les pièces et les éléments des menus OSD (affichage à l'écran) sont notés en gras, comme dans cet exemple :

« Appuyez sur le bouton **Menu** situé sur la télécommande pour ouvrir le menu **Principal**. »

Informations générales sur la sécurité

- Ne pas ouvrir le boîtier de l'unité. Il n'y a pas de pièces remplaçables par l'utilisateur dans l'appareil. Pour un entretien de l'appareil, veuillez contacter un technicien de service qualifié.
- Veuillez respecter tous les avertissements et attentions contenus dans ce manuel et sur le boîtier de l'appareil.
- Pour éviter des dommages à vos yeux, ne regardez pas dans la lentille lorsque la lumière allumée.
- Ne placez pas l'appareil sur une surface instable, un chariot ou un chevalet.
- Évitez d'utiliser l'appareil près d'une source d'eau, sous la lumière directe du soleil ou près d'un appareil chauffant (type chauffeuse).
- Ne pas placer d'objets lourds, tel qu'un livre ou des sacs, sur l'appareil.

Avis

Ce produit est conçu pour des adultes qui possèdent la capacité de le faire fonctionner.

Veuillez noter le modèle et le numéro de série de votre projecteur et conservez ces informations pour un entretien ultérieur. Ces informations seront utiles pour le rapport de police advenant le vol ou la perte de l'équipement.

Numéro de modèle :

Numéro de série :

AVERTISSEMENT CONCERNANT LE LASER



Ce symbole signifie qu'il existe un risque potentiel aux yeux exposés aux rayons laser si les instructions incluses ne sont pas respectées minutieusement.

PRODUIT LASER DE CLASSE 3R



Ce produit laser est conçu en tant que classe 3R durant toutes les procédures de fonctionnement. LUMIÈRE LASER – ÉVITEZ L'EXPOSITION DIRECTE DES YEUX

Ne dirigez pas la lumière laser vers d'autres personnes ou vers des objets réfléchissants.

La lumière directe ou dispersée peut être nocive pour les yeux et la peau.

Il existe un risque potentiel aux yeux exposés aux rayons laser si les instructions incluses ne sont pas respectées.



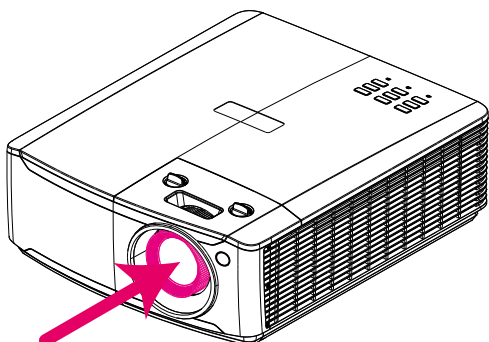
Mise en garde - l'utilisation de commandes ou de réglages ou l'exécution de procédures autres que celles spécifiées dans ce guide pourrait entraîner une exposition dangereuse aux rayonnements

Caractéristiques du laser

Longueur d'onde	449 nm – 461 nm (Bleu)
Mode de fonctionnement	En régime d'impulsions, à cause de la fréquence d'images
Durée de l'impulsion	1,34 ms
Taux de répétition des impulsions	120 Hz
Énergie maximale du laser	0,698 mJ
Puissance interne totale	>100 w
Taille apparente de la source	>10 mm, à l'arrêt des lentilles
Divergence	>100 milliradians

Emplacement de l'ouverture du laser

Le schéma ci-dessous illustre l'emplacement de l'ouverture du laser. Soyez prudent pour ne pas exposer vos yeux directement à la lumière.

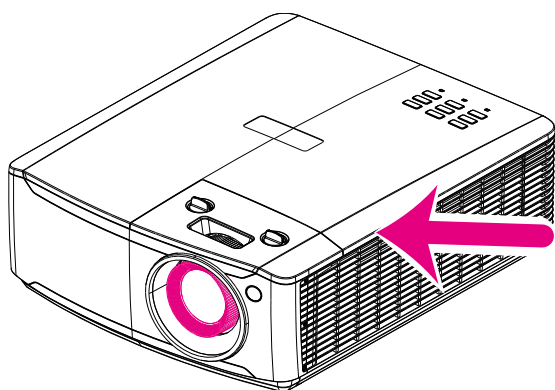


Ouverture du laser

Interrupteur de verrouillage

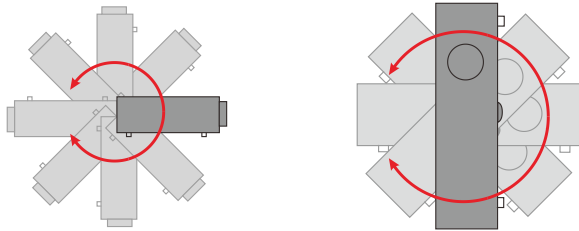
Cet appareil est muni d'un interrupteur de verrouillage (couvercle du dessus) afin d'éviter la fuite de la lumière laser.

Il met l'appareil hors tension automatiquement si le couvercle du dessus est enlevé.

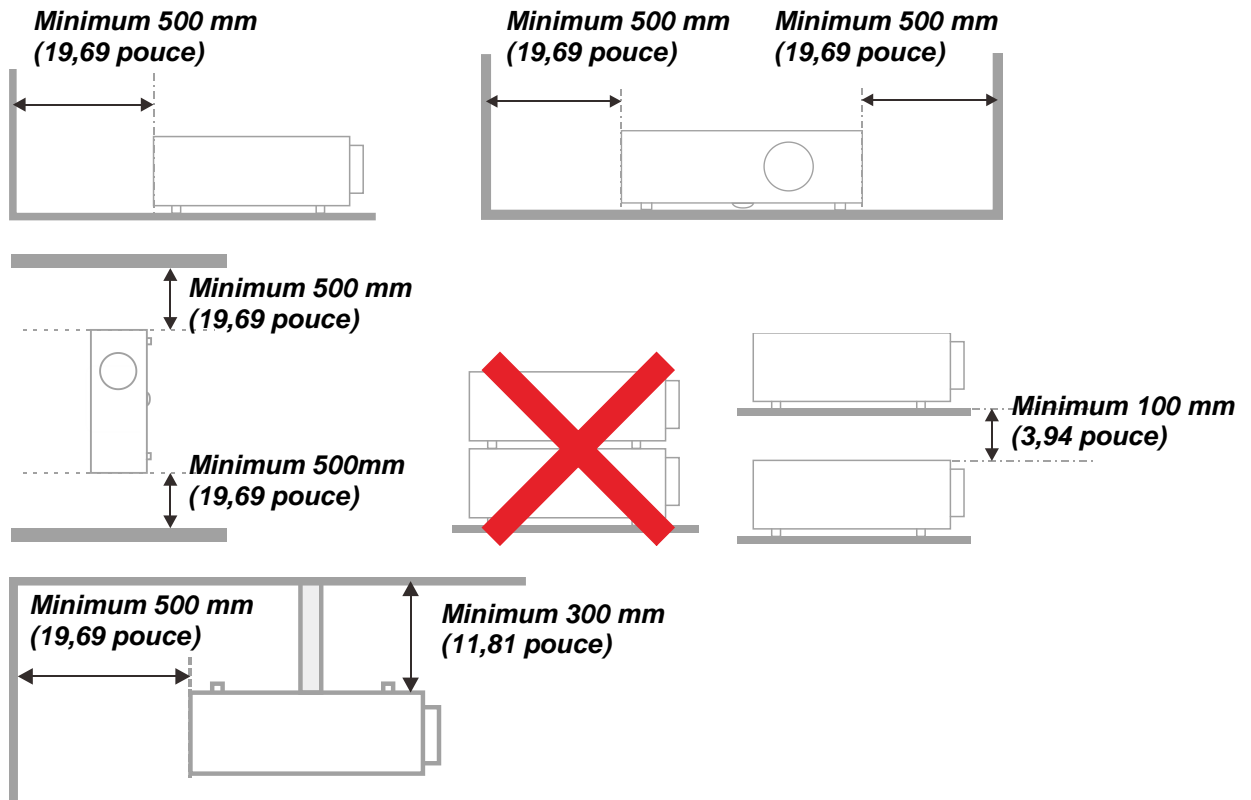


Avis d'installation du projecteur

- *Il n'y a aucune limitation de l'angle de l'installation du projecteur.*



- Gardez une distance d'au moins 50 cm autour de la grille de ventilation.



- Assurez-vous que les grilles d'aspiration ne recyclent pas l'air chaud provenant de la grille de ventilation.
- Lorsque vous utilisez le projecteur dans un espace clos, assurez-vous que la température de l'air ambiant près de l'appareil ne dépasse pas la température de fonctionnement et que les grilles de ventilation et d'aspiration ne soient pas obstruées.
- Toutes les ouvertures de l'appareil devraient passer une évaluation thermique certifiée afin de garantir que le projecteur ne recycle pas l'air provenant de la grille de ventilation, puisque cela pourrait forcer l'appareil à s'éteindre, même si la température interne est dans la gamme de température de fonctionnement acceptable.

Vérification de l'emplacement de l'installation

- Une prise de courant munie de trois alvéoles dont un conducteur de terre doit être utilisée afin de garantir une mise à terre adéquate et un potentiel à terre égalisé pour tous les composants du système de projection.
- Le cordon d'alimentation fourni avec le projecteur doit être utilisé. Dans l'éventualité d'un article manquant, un cordon d'alimentation à trois broches (avec conducteur de terre) doit être utilisé. Dans tous les cas, il ne faut pas utiliser un cordon d'alimentation avec deux broches.
- Assurez-vous que la tension est stable et bien mise à terre et qu'il n'y a aucune fuite d'électricité.
- Évaluez la consommation totale d'énergie qui ne doit pas être plus élevée que la capacité sécurité et évitez les situations dangereuses et le court-circuit.
- Activez le mode altitude s'il est placé dans un endroit élevé
- Le projecteur ne peut être installé que debout ou inversé.
- En installant le support, assurez-vous que la limite de poids n'est pas dépassée et qu'il est bien fixé.
- Évitez l'installation près d'un caisson de basse ou du conduit d'un climatiseur.
- Évitez l'installation dans des endroits trop chauds, poussiéreux et dont le refroidissement n'est pas adéquat.
- Gardez votre produit loin des ampoules fluorescentes (>1 mètre) afin d'éviter le mauvais fonctionnement causé par l'interférence des rayons IR
- Le connecteur ENTRÉE VGA doit être branché au port ENTRÉE VGA. Notez qu'il doit être inséré solidement en le fixant fermement des deux côtés avec les vis afin de garantir une connexion adéquate et un affichage optimal.
- Le connecteur ENTRÉE AUDIO doit être branché au port ENTRÉE AUDIO et NE DOIT PAS être branché au port SORTIE AUDIO ni à un autre port tel que BNC ou RCA. Autrement, le son sera coupé et le port pourrait même être ENDOMMAGÉ.
- Installez le projecteur à une hauteur de plus de 200 cm pour éviter de l'endommager.
- Le cordon d'alimentation et le câble du signal doivent être branchés avant de mettre le projecteur sous tension. Durant le processus de démarrage et de fonctionnement du projecteur, N'INSÉREZ PAS et N'ENLEVEZ PAS le câble du signal ou le cordon d'alimentation afin d'éviter l'endommagement de l'appareil.

Avis sur le refroidissement

Sortie d'air

- Assurez-vous qu'aucune obstruction ne se trouve à une distance de moins de 50 cm de la sortie d'air afin de garantir un refroidissement adéquat.
- L'emplacement de la sortie d'air ne devrait pas être en avant des lentilles d'un autre projecteur afin de ne pas créer des illusions.
- Gardez la sortie à au moins 100 cm des entrées d'autres projecteurs.
- Le projecteur génère une énorme quantité de chaleur pendant le fonctionnement. Le ventilateur interne dissipe la chaleur générée par le projecteur lors de l'arrêt et ce processus pourrait continuer pour un certain temps. Lorsque le projecteur atteint le MODE ATTENTE, appuyez sur l'interrupteur d'alimentation pour éteindre le projecteur puis débranchez le cordon d'alimentation. NE DÉBRANCHEZ PAS le cordon d'alimentation durant le processus de mise hors de tension afin d'éviter d'endommager le projecteur. Pendant ce temps, la chaleur emmagasinée qui se dégage affectera la durée de vie du projecteur. Le processus de mise hors tension peut varier selon le modèle utilisé. Dans tous les cas, ne débranchez pas le cordon d'alimentation avant que le projecteur atteigne le mode ATTENTE.

Entrée d'air

- Assurez-vous qu'aucun objet qui peut bloquer l'entrée d'air ne se trouve à moins de 30 cm.
- Éloignez les sources de chaleur de l'entrée d'air
- Évitez les endroits très poussiéreux

Sécurité de fonctionnement

- Utilisez seulement le câble d'alimentation fourni.
- Ne déposez rien sur le cordon d'alimentation. Placez le cordon d'alimentation loin des endroits passants.
- Retirez les piles de la télécommande lorsque vous l'entreposez pour une période de temps prolongée.

Nettoyage du projecteur

- Débranchez le cordon d'alimentation avant le nettoyage. Consultez [Nettoyage du projecteur](#) page 59.
- Attendez environ une heure avant que la source lumineuse refroidisse.

Avis légaux

Avant d'installer le projecteur, veuillez lire les avis légaux dans [Conformité réglementaire](#) à la page 72.

Explication des symboles



MISE AU REBUT : Ne pas utiliser votre service de déchet municipal pour la mise au rebut d'équipement électrique et électronique. Les pays européens nécessitent l'utilisation de services de recyclage de mise au rebut séparé.

Soins particuliers concernant le faisceau Laser!

Des soins particuliers doivent être pris en considération lorsque des projecteurs DLP et des équipements laser de haute puissance sont utilisés dans la même salle.

La projection directe ou indirecte d'un faisceau laser sur les lentilles du projecteur peut sérieusement endommager les dispositifs numériques des miroirs (DMD™).

Avertissement concernant la lumière solaire

Évitez l'utilisation sous la lumière solaire directe.

L'exposition des lentilles du projecteur à la lumière solaire peut sérieusement endommager les dispositifs numériques des miroirs (DMD™).

Caractéristiques principales

- *Technologies DLP® DarkChip3™ et BrilliantColor™ pour des niveaux optimaux du noir et des images vives en couleur*
- *Source lumineuse laser à semiconducteurs en phosphore pour une projection fiable et un meilleur rendement*
- *Conception écologique sans ampoule, sans mercure et écoénergétique*
- *Presque sans entretien pour un temps de fonctionnement de plus de 20 000 heures*
- *Mise au point et zoom manuels pour un réglage facile et une flexibilité du positionnement*
- *Déplacement horizontal et vertical des lentilles pour plus de commodité et flexibilité de l'installation*
- *Les problèmes d'images déformées et trapézoïdes sont facilement corrigés avec le réglage du trapèze et des 4 coins.*
- *Compatibilité avec les appareils MHL pour la diffusion audio et vidéo en continu à partir d'un appareil portable compatible*
- *Récepteur HDBaseT intégré. Interface HDBaseT™ avec support pour la distribution de vidéo HD et contenu audio numérique par RS232, RJ45 et fonction IR sur câble CAT5e/6 LAN standard*
- *Suite complète d'entrées et de sorties de connectivité de l'affichage*
- *Puissance totale audio stéréo de 10 W (5 W x 2) avec plusieurs ports d'entrée et de sortie audio*
- *Port de synchronisation 3D compatible avec le protocole de synchronisation 3D IR (infrarouge)*
- *Fonctionnement sur 360° et concept de projection qui permettent le réglage dans tous les angles*
- *Projection en mode portrait permet le réglage rapide du projecteur ainsi que l'installation en 90°*
- *Moteur scellé, étanche à l'air et sans filtre pour protéger le système contre la poussière et les particules afin d'obtenir un meilleur rendement*
- *Prêt à l'intégration du réseau et à la gestion du système par RJ45*
- *Intégration du Crestron® RoomView™ pour la surveillance et la gestion du réseau*
- *Les caractéristiques de sécurité antivol comprennent : Fente de sécurité Kensington® et barre de sécurité*

À propos de ce guide

Ce guide est prévu à l'intention des utilisateurs finaux et décrit comment installer et faire fonctionner le projecteur. Lorsque possible, de l'information pertinente – tel qu'une illustration et sa description – est sur une seule page. Ce format à version imprimable est pour votre convenance et pour économiser du papier, protégeant ainsi l'environnement. Il est suggéré que vous n'imprimiez seulement les sections qui sont pertinentes à vos besoins.

Table des matières

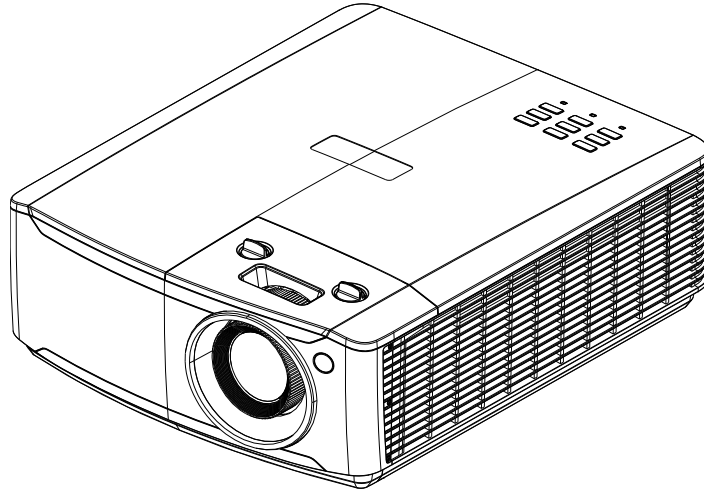
DÉMARRAGE	1
LISTE DU CONTENU DE L'EMBALLAGE	1
VUES SUR LES PIÈCES DU PROJECTEUR	2
<i>Vue frontale/droite</i>	2
<i>Vue du haut – Boutons et voyants de l'affichage à l'écran (OSD)</i>	3
<i>Vue arrière</i>	4
<i>Vue du bas</i>	6
PIÈCES DE LA TÉLÉCOMMANDE	8
PORTÉE DE LA TÉLÉCOMMANDE	11
LES BOUTONS DU PROJECTEUR ET DE LA TÉLÉCOMMANDE	11
RÉGLAGE ET FONCTIONNEMENT	12
INSERTION DES PILES DE LA TÉLÉCOMMANDE	12
DÉMARRAGE ET ARRÊT DU PROJECTEUR	13
CONFIGURER UN MOT DE PASSE D'ACCÈS (VERROU DE SÉCURITÉ)	15
RÉGLAGE DU NIVEAU DU PROJECTEUR	17
RÉGLAGE DE LA POSITION DE L'IMAGE PROJÉTÉE EN UTILISANT LE DÉPLACEMENT DES LENTILLES	18
<i>Réglage de la position verticale de l'image</i>	19
<i>Réglage de la position horizontale de l'image</i>	19
RÉGLAGE DU ZOOM, DE LA MISE AU POINT ET DU TRAPÈZE.....	20
RÉGLAGE DU VOLUME	21
RÉGLAGES DU MENU DE L'AFFICHAGE À L'ÉCRAN (OSD)	22
CONTRÔLES DU MENU OSD	22
<i>Navigation dans le menu OSD</i>	22
CONFIGURER LA LANGUE DE L'AFFICHAGE OSD.....	23
VUE D'ENSEMBLE DU MENU OSD	24
MENU IMAGE.....	27
<i>Menu Ordinateur</i>	28
<i>Caractéristique Avancée</i>	29
<i>Équilibre des blancs</i>	30
<i>Gestionnaire de couleurs</i>	31
MENU RÉGLAGES 1.....	32
<i>Audio</i>	33
<i>Alignement</i>	34
<i>Caractéristique Avancée 1</i>	36
<i>Caractéristique Avancée 2</i>	38
MENU RÉGLAGES 2.....	39
<i>Etat</i>	40
<i>Caractéristique Avancée 1</i>	41
<i>Caractéristique Avancée 2</i>	54
ENTRETIEN ET SÉCURITÉ	57
NETTOYAGE DU FILTRE À AIR	57
REMPACEMENT DU FILTRE	58
NETTOYAGE DU PROJECTEUR.....	59
<i>Nettoyez la lentille</i>	59
<i>Nettoyage du boîtier</i>	59
UTILISATION DU VERROU PHYSIQUE	60
<i>Utilisation de fente de sécurité Kensington</i>	60
<i>Utilisation du verrou de la barre de sécurité</i>	60
DÉPANNAGE	61
PROBLÈMES COMMUNS ET SOLUTIONS	61
CONSEILS POUR LE DÉPANNAGE	61
MESSAGES D'ERREUR LED.....	62
PROBLÈMES D'IMAGE	62

PROBLÈMES DE LA SOURCE LUMINEUSE.....	63
PROBLÈMES AVEC LA TÉLÉCOMMANDE	63
PROBLÈMES AUDIO	63
RÉPARATION DU PROJECTEUR.....	63
Q & R À PROPOS DE L’HDMI.....	64
SPÉCIFICATIONS	65
SPÉCIFICATIONS.....	65
DISTANCE DE PROJECTION VS. TAILLE DE PROJECTION	67
<i>Tableau de distance et taille de projection</i>	67
TABLEAU DE MODE DE MINUTAGE	68
<i>Tableau des fréquences supportées</i>	68
<i>Tableau des fréquences supportées pour le mode 3D</i>	70
DIMENSIONS DU PROJECTEUR	71
CONFORMITÉ RÉGLEMENTAIRE	72
AVERTISSEMENT FCC	72
CANADA	72
CERTIFICATIONS DE SÉCURITÉ	72
ANNEXE I.....	73
PROTOCOLE RS-232C.....	73

DÉMARRAGE

Liste du contenu de l'emballage

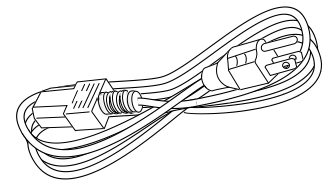
Déballez délicatement le projecteur et assurez-vous que les articles suivants sont inclus :



Projecteur



Télécommande
(Piles comprises)



Cordon d'alimentation



Carte de garantie



Guide de démarrage rapide

Veillez immédiatement contacter votre revendeur si un des items mentionnés est manquant, paraît être endommagé ou si l'appareil ne fonctionne pas. Il est recommandé que vous gardiez l'emballage original dans l'éventualité où vous devriez retourner l'équipement pour un entretien sous la garantie.

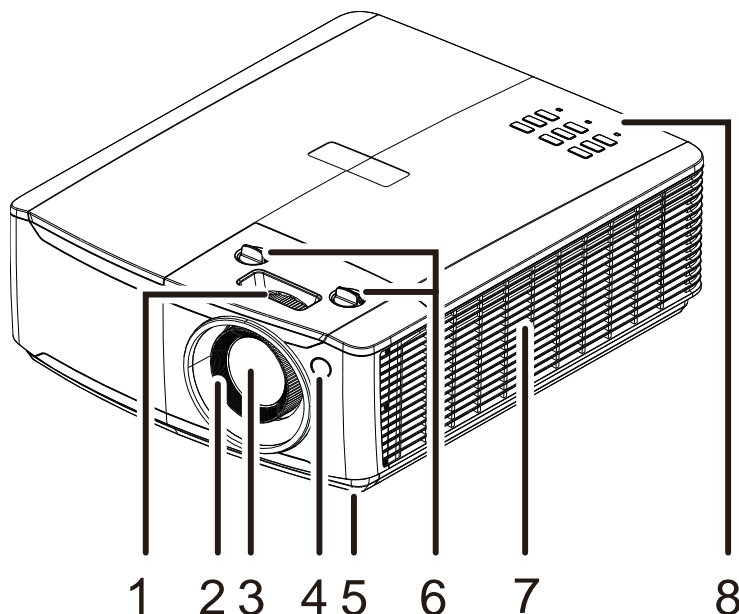


Mise en garde :

Évitez d'utiliser le projecteur dans un environnement poussiéreux.

Vues sur les pièces du projecteur

Vue frontale/droite



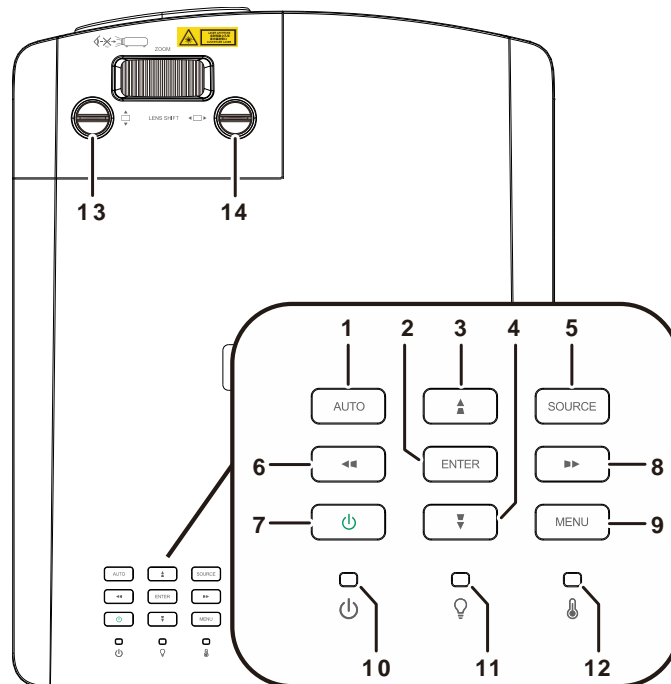
ÉLÉMENT	ÉTIQUETTE	DESCRIPTION	CONSULTEZ PAGE
1.	Anneau du zoom	Agrandit l'image projetée.	20
2.	Anneau de mise au point	Met au point l'image projetée.	20
3.	Lentille	Lentilles de projection.	
4.	Récepteur IR	Reçoit un signal IR à partir de la télécommande.	8
5.	Dispositif de réglage de l'inclinaison	Tournez la manette du dispositif de réglage pour ajuster la position de l'angle.	17
6.	Déplacement des lentilles	Règle la position de l'image.	18
7.	Grille	Prise de l'air frais.	
8.	Touches de fonctions	Boutons de l'affichage à l'écran (OSD)	3



Important :

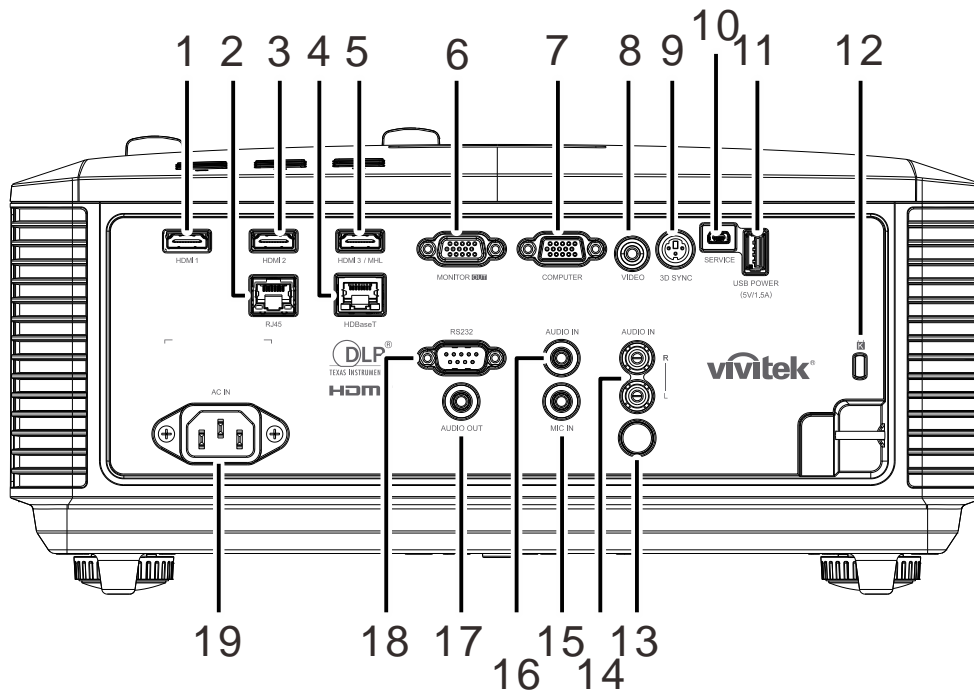
La grille de ventilation permet la bonne circulation de l'air afin de garder la source lumineuse du projecteur froide. N'obstruez pas la grille de ventilation.

Vue du haut – Boutons et voyants de l'affichage à l'écran (OSD)



ÉLÉMENT	ÉTIQUETTE	DESCRIPTION	CONSULTEZ PAGE
1.	AUTO	Optimise la taille, la position et la résolution de l'image.	
2.	RETOUR	Retour ou confirmer l'élément en surbrillance du menu de l'affichage OSD.	22
3.	▲	Navigue et modifie les paramètres dans l'affichage OSD. Menu rapide – pour trapèze vertical.	22
4.	▼	Navigue et modifie les paramètres dans l'affichage OSD. Menu rapide – pour trapèze vertical.	22
5.	SOURCE	Entre dans le menu Source.	
6.	◀◀	Navigue et modifie les paramètres dans l'affichage OSD. Menu rapide – pour trapèze horizontal.	22
7.	Alimentation	Allume ou éteint le projecteur.	13
8.	▶▶	Navigue et modifie les paramètres dans l'affichage OSD. Menu rapide – pour trapèze horizontal.	22
9.	MENU	Ouvre et quitte les menus de l'affichage OSD.	22
10.	Voyant de l'alimentation	Affiche l'état de la séquence de mise sous ou hors tension.	62
11.	Voyant source lumineuse	Affiche l'état de la source lumineuse.	62
12.	Voyant Temp	Affiche l'état thermal.	62
13.	Déplacement vertical des lentilles (HAUT / BAS)	Règle la position verticale de l'image.	19
14.	Déplacement horizontal des lentilles (GAUCHE / DROITE)	Règle la position horizontale de l'image.	19

Vue arrière



ÉLÉMENT	ÉTIQUETTE	DESCRIPTION	CONSULTEZ PAGE
1.	HDMI 1	Branche le câble HDMI à partir d'un appareil HDMI.	
2.	RJ45	Branche un câble LAN à partir de l'Ethernet.	
3.	HDMI 2	Branche le câble HDMI à partir d'un appareil HDMI.	
4.	HDBaseT	Branche le câble Cat5e/Cat6 à partir du boîtier HDBaseT TX (EXTENSION VIDÉO) pour le signal HDBaseT reçu.	
5.	HDMI 3/ MHL	Branche le câble HDMI/MHL à partir d'un appareil HDMI/MHL. Note : Le réglage de la source à HDMI 3/MHL peut également recharger l'appareil intelligent branché qui est compatible avec MHL, pourvu que le projecteur soit allumé.	
6.	SORTIE MONITEUR	Branche un câble RVB à un afficheur.	
7.	ORDINATEUR	Branche un câble RVB à partir d'un ordinateur ou un appareil vidéo activé.	
8.	VIDÉO	Branche le câble composite à partir d'un appareil vidéo.	
9.	3D-SYNC	Branche le câble d'entrée 3D-sync à partir d'un ordinateur ou un appareil vidéo activé.	
10.	SERVICE	Pour les techniciens de service uniquement.	
11.	ALIMENTATION USB (5 V/1,5 A)	Branche un câble USB pour l'hôte USB. Note : Supporte la sortie 5 V/1,5 A lorsque le projecteur est sous tension.	
12.	Fente de sécurité Kensington	Fixe à objet permanent avec un système de verrouillage Kensington.	60

ÉLÉMENT	ÉTIQUETTE	DESCRIPTION	CONSULTEZ PAGE
13.	IR	Reçoit un signal IR à partir de la télécommande.	
14.	ENTRÉE AUDIO G/D	Branche les câbles audio à partir d'un appareil audio pour l'entrée VIDÉO audio.	
15.	ENTRÉE MIC	Branche le dispositif d'entrée du microphone.	
16.	ENTRÉE AUDIO	Branche un câble AUDIO à partir d'un appareil audio.	
17.	SORTIE AUDIO	Branche un câble AUDIO pour l'audio en boucle.	
18.	RS-232C	Branche le port série RS-232 pour la télécommande.	
19.	ENTRÉE CA	Branche le câble ALIMENTATION	

Note :

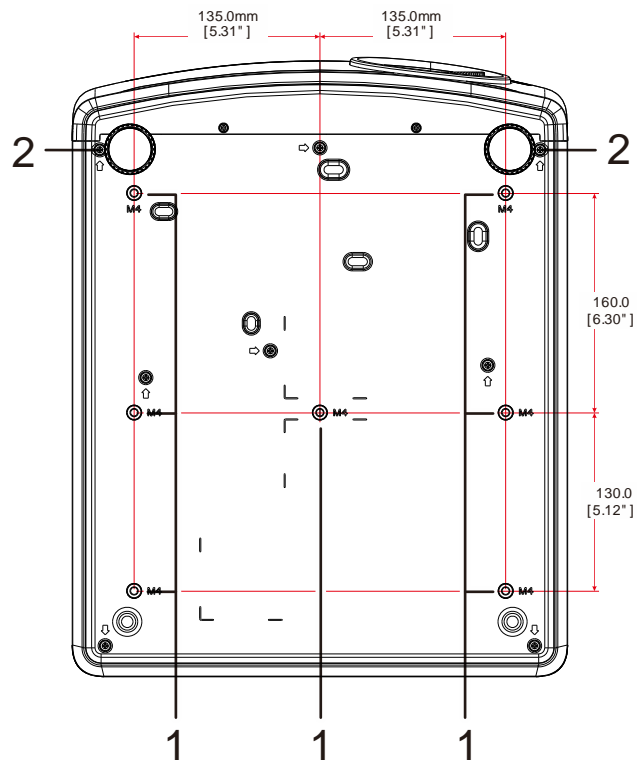
- Pour utiliser cette fonction, vous devez brancher le connecteur avant de mettre le projecteur sous ou hors tension.
- Les contrôleurs de l'écran sont fournis et supportés par les fabricants de l'écran.
- N'utilisez pas cette prise femelle que pour les fins pour lesquelles elle est conçue.



Avertissement :

comme mesure de précaution, débranchez l'alimentation vers le projecteur et les appareils connectés avant de faire des branchements.

Vue du bas



ÉLÉMENT	ÉTIQUETTE	DESCRIPTION	CONSULTEZ PAGE
1.	Trous de montage au plafond	Communiquez avec votre vendeur avant le montage du projecteur au plafond.	
2.	Dispositif de réglage de l'inclinaison	Tournez la manette du dispositif de réglage pour ajuster la position de l'angle.	17

Remarque :

Pour l'installation au plafond, utilisez uniquement des montures certifiées UL.

Pour les installations au plafond, utilisez du matériel approuvé et des vis M4 dont la longueur maximale est de 12 mm (0,47 pouce).

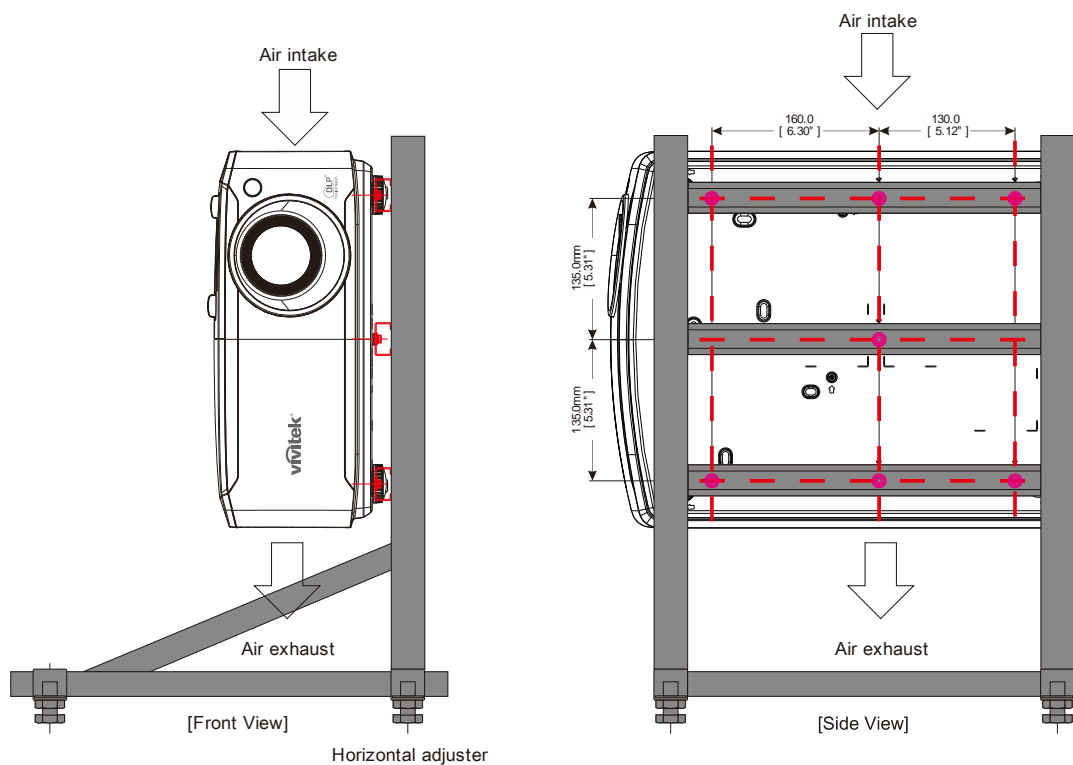
La monture doit avoir une forme et une robustesse adéquates. La capacité de la charge de la monture doit excéder le poids de l'équipement installé et, par mesure de prévention additionnelle, le montage doit supporter trois fois le poids de l'équipement sur une période de 60 secondes.

Schémas de référence pour le support

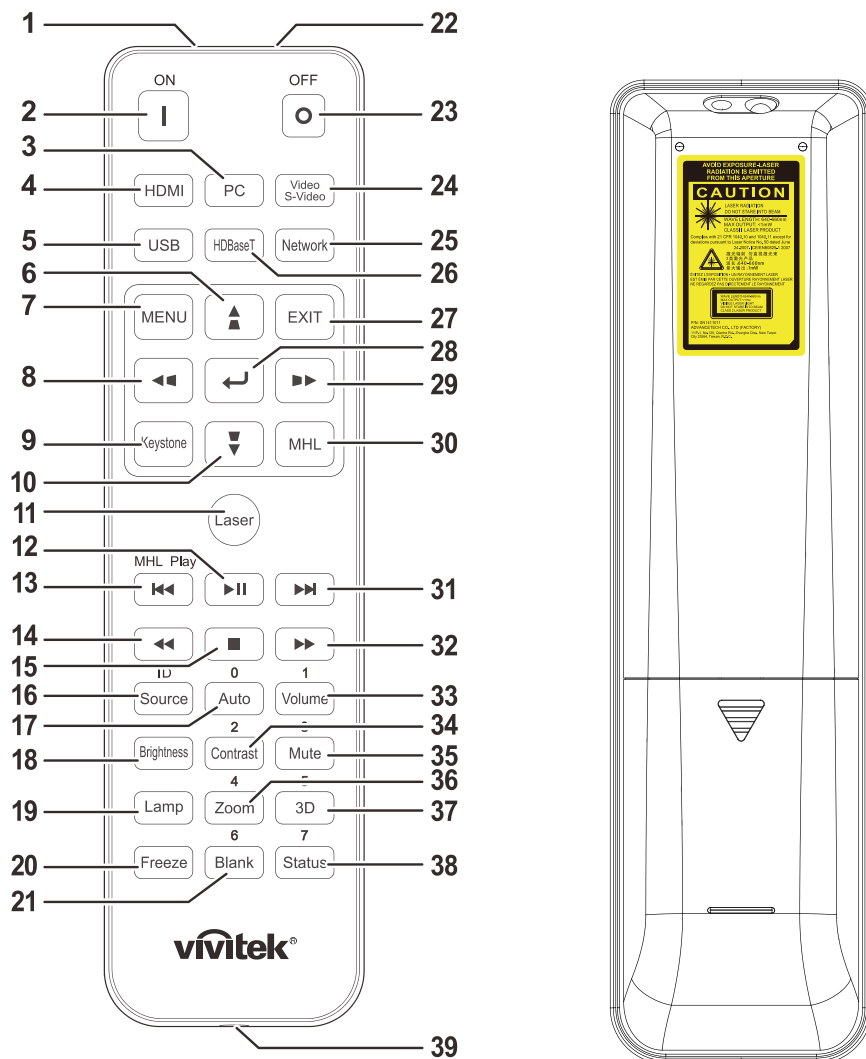
Veillez avoir recours aux services d'un professionnel (avec frais) pour la conception et la fabrication d'un support sur mesure pour la projection en mode portrait. Veillez vous assurer que la conception respecte les conditions suivantes :

- Utilisez les 7 trous de vis en arrière du projecteur pour fixer le support.
Dimensions au centre des trous des vis : 290 (pas = 160, 130) × 270 (pas = 135) mm
Taille des trous des vis du projecteur : M4 avec une profondeur maximale de 12 mm
- Mécanisme de réglage horizontal (des écrous et des boulons en 4 endroits, par exemple).
- La conception du support doit garantir sa stabilité pour qu'il ne puisse pas tomber facilement.

Le schéma indiquant les dimensions requises ne représente pas le schéma actuel de la conception du support.



Pièces de la télécommande



Attention:

1. Évitez d'utiliser le projecteur lorsque de l'éclairage fluorescent puissant est allumé. Certains éclairages fluorescents à haute fréquence peuvent interférer avec le fonctionnement de la télécommande.
2. Assurez-vous qu'il n'y a pas d'obstacles entre la télécommande et le projecteur. Si le parcours entre la télécommande et le projecteur est obstrué, le signal peut rebondir sur certaines surfaces réfléchissantes telles que des écrans.
3. Les boutons et touches sur le projecteur ont les mêmes fonctions qu'ont les boutons correspondants sur la télécommande. Ce manuel de l'utilisateur décrit les fonctions, selon la télécommande.








Remarque :

Elle est conforme aux normes de performance de la FDA pour les produits laser, à l'exception des écarts stipulés dans l'avis N° 50 émis le 24 Juin, 2007 concernant le laser



Mise en garde :

l'utilisation de commandes ou de réglages ou l'exécution de procédures autres que celles spécifiées ici pourrait entraîner une exposition dangereuse à la lumière laser.

ÉLÉMENT	ÉTIQUETTE	DESCRIPTION	CONSULTEZ PAGE
1.	Transmetteur IR	Transmet les signaux au projecteur.	
2.	Marche	Met le projecteur sous tension.	13
3.	PC	Affiche la sélection de la source du PC.	
4.	HDMI	Affiche la sélection de la source HDMI1/HDMI 2/DVI (bascule).	
5.	USB	SO	
6.		Navigues et modifie les paramètres dans l'affichage OSD. Menu rapide – pour trapèze vertical.	22
7.	MENU	Ouvre l'affichage OSD.	22
8.		Navigues et modifie les paramètres dans l'affichage OSD. Menu rapide – pour trapèze horizontal.	22
9.	Distorsion	Ouvre le menu Trapèze.	
10.		Navigues et modifie les paramètres dans l'affichage OSD. Menu rapide – pour trapèze vertical.	22
11.	Laser	Appuyez pour activer le pointeur. NE POINTEZ PAS VERS LES YEUX.	
12.		Joue ou interrompt la vidéo ou la musique pour MHL.	
13.		Retourne en ensemble d'incrémentations pour MHL.	
14.		Joue l'élément précédent sur la liste de programmation pour MHL.	
15.		Arrête la vidéo ou la musique pour MHL.	
16.	Source/ID	Source d'entrée alternative. Touche à multiples fonctions pour les réglages du code du client de la télécommande (enfoncez le bouton ID + chiffre pendant 3 secondes).	22
17.	Auto/0	Réglage automatique de la fréquence, la phase et la position. Chiffre utilisé pour le réglage de l'ID de la télécommande.	22
18.	Luminosité	Affiche la barre de réglage de la luminosité.	
19.	Lampe	Affiche les sélections de sources lumineuses.	
20.	Figé	Figé ou débloque l'image à l'écran.	
21.	Vide/6	Efface l'écran. Chiffre utilisé pour le réglage de l'ID de la télécommande.	
22.	Laser	Sert de pointeur à l'écran. NE POINTEZ PAS VERS LES YEUX.	
23.	Arrêt	Met le projecteur hors tension.	13
24.	Vidéo/S-Vidéo	Affiche la sélection de la source de la vidéo.	
25.	Réseau	Ouvre le menu Réseau de l'affichage OSD.	
26.	HDBaseT	Affiche la sélection de la source du HDBaseT.	
27.	QUITTER	Retourne à la dernière page de l'affichage OSD.	

ÉLÉMENT	ÉTIQUETTE	DESCRIPTION	CONSULTEZ PAGE
28.	↵	Entre et confirme les paramètres dans l'affichage OSD.	22
29.	▶▶	Navigue et modifie les paramètres dans l'affichage OSD. Menu rapide – pour le trapèze horizontal.	22
30.	MHL	Active la technologie « High-Definition Link » pour les appareils intelligents.	
31.	▶▶	Avance en ensemble d'incrémentes pour MHL.	
32.	▶▶	Lit l'élément suivant sur la liste de programmation pour MHL.	
33.	Volume/1	Affiche la barre de réglage du volume. Chiffre utilisé pour le réglage de l'ID de la télécommande.	
34.	Contraste/2	Affiche la barre de réglage du contraste. Chiffre utilisé pour le réglage de l'ID de la télécommande.	
35.	Muet/3	Met le haut-parleur intégré en sourdine. Chiffre utilisé pour le réglage de l'ID de la télécommande.	
36.	Zoom/4	Affiche la barre de réglage du zoom numérique. Chiffre utilisé pour le réglage de l'ID de la télécommande.	20
37.	3D/5	Ouvre le menu de réglage de la 3D de l'affichage OSD. Chiffre utilisé pour le réglage de l'ID de la télécommande.	
38.	État/7	Ouvre le menu d'état de l'affichage OSD (le menu s'ouvre uniquement si un appareil d'entrée est détecté). Chiffre utilisé pour le réglage de l'ID de la télécommande.	
39.	Prise femelle	Branche le câble de la télécommande au projecteur.	

Remarque :

Réglages de la touche multiple de la télécommande :

ID+0 : Remet le code client de la télécommande à la valeur par défaut.

ID+1 : Règle le code client de la télécommande à « 1 ».

~

ID+7 : Règle le code client de la télécommande à « 7 ».

Le projecteur nécessite un ID réglage pour la commande unique. Réglages du ID de la télécommande, consultez page 36..

Remarque :

Si le projecteur est en mode **MHL**, le clavier du projecteur doit avoir la même définition que celle des touches de la télécommande.

Si la fonction **MHL** :

MENU pour les réglages de l'application, ▲ **Haut**, ▼ **Bas**, ◀ **gauche** et ▶ **Droite** sont utilisés comme flèche de direction. Les touches **RETOUR** et **QUITTER**.

sont également incluses. Commander votre appareil intelligent à partir de la télécommande :

Si le projecteur projette du contenu de votre appareil intelligent compatible avec **MHL**, vous pouvez vous servir de la télécommande pour commander votre appareil intelligent.

Pour entrer en mode **MHL**, les boutons suivants sont disponibles pour commander votre appareil intelligent : les touches flèches (▲ **Haut**, ▼ **Bas**, ◀ **Gauche**, ▶ **Droite**) et les boutons de commandes **MHL MENU**, **QUITTER**.

Portée de la télécommande

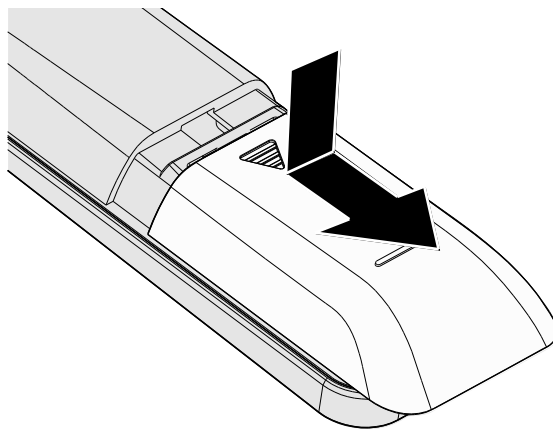
La télécommande utilise une transmission infrarouge pour contrôler le projecteur. Il n'est pas nécessaire de la pointer directement dans la direction du projecteur. Pourvu que vous ne le teniez pas perpendiculaire aux côtés et à l'arrière du projecteur, la télécommande fonctionnera adéquatement dans un rayon d'environ 7 mètres (23 pieds) et de 15° au-dessus ou au-dessous du niveau du projecteur. Si le projecteur ne répond pas à la télécommande, approchez cette dernière.

Les boutons du projecteur et de la télécommande

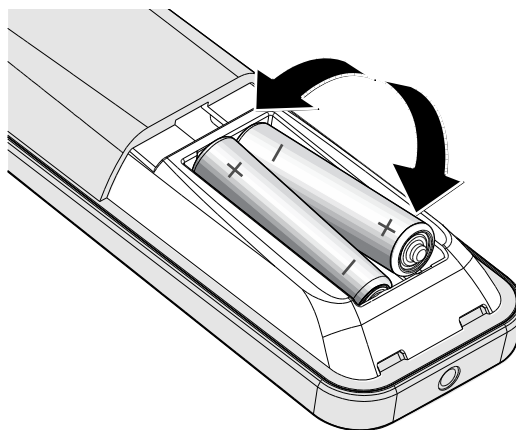
Le projecteur peut fonctionner en utilisant la télécommande ou les boutons qui sont sur le dessus du projecteur. Toutes les opérations peuvent être effectuées avec la télécommande. Toutefois, les boutons du projecteur auront un rôle limité.

Insertion des piles de la télécommande

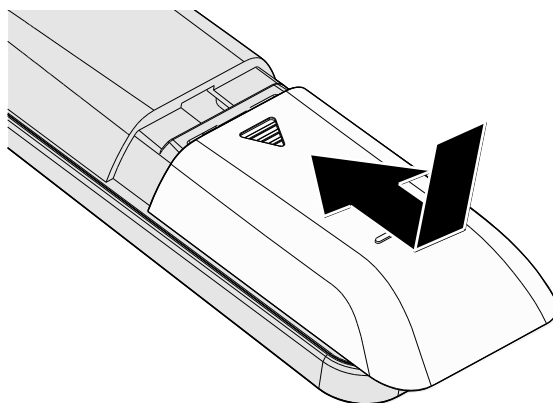
1. Retirez le couvercle du compartiment des piles en le glissant en direction de la flèche.



2. Insérez la pile avec le côté positif vers le haut.



3. Remplacez le couvercle.

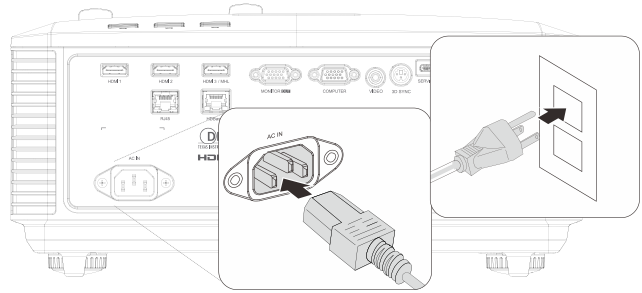


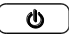
Attention:


1. Utilisez des piles de type AAA (les piles alcalines sont recommandées).
2. Mise au rebut des batteries utilisées selon la réglementation locale.
3. Retirez la batterie de la télécommande lorsque vous n'utilisez pas le projecteur pendant des périodes de temps prolongées.
4. RISQUE D'EXPLOSION SI LA PILE EST REMPLACÉE PAR UNE AUTRE QUI EST INCOMPATIBLE.
5. SUIVEZ LES INSTRUCTIONS POUR ÉLIMINER LES PILES USÉES.

Démarrage et arrêt du projecteur

1. Branchez le cordon de l'alimentation et le câble du signal et fixez-les bien. Une fois branchés, le voyant de l'alimentation clignotera en vert puis s'allume en vert continu.



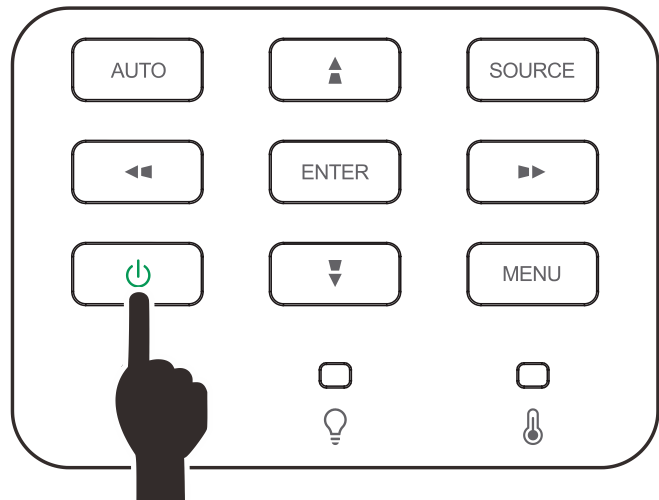
2. Allumez la source lumineuse en appuyant sur le bouton «  » du

projecteur ou «  » de la télécommande.

Le voyant de l'alimentation clignote maintenant en vert.

L'écran de démarrage s'affichera après environ 30 secondes. Si vous utilisez le projecteur pour la première fois, vous pouvez sélectionner la langue de votre choix à partir du menu rapide après l'affichage de l'écran de démarrage.

(Consultez la section [Configurer la langue de l'affichage OSD 23](#))



Consultez [Configurer un mot de passe d'accès](#) (Verrou de sécurité) à la page 15 si le verrou de sécurité est activé.



- 3.** Si plus qu'un appareil est branché, appuyez sur le bouton **SOURCE** et utilisez les touches ▲▼ pour faire dérouler la liste des appareils. (Le composant est supporté à travers RVB à l'adaptateur du composant).



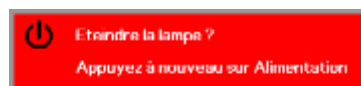
- HDMI 1 : Compatible avec l'interface multimédia haute définition
- HDMI 2 : Compatible avec l'interface multimédia haute définition
- HDMI 3/ MHL : interface multimédia haute définition et la technologie Mobile High-Definition Link
- VGA : RVB analogique
Entrée DVD YCbCr/ YPbPr ou entrée HDTV YPbPr par connecteur D-sub
- Vidéo composite Vidéo composite traditionnel
- HDBaseT : Support pour la distribution de vidéo HD et contenu audio numérique par RS232, RJ45 et fonction IR sur câble CAT5e/6 LAN standard

Remarque:

Il est recommandé d'utiliser une boîte TX (EXTENSION VIDÉO), Rexton (EVBMN-110L38), pour la fonction HDBaseT. Aucune garantie d'avoir une réponse si une autre marque est utilisée.

En utilisant un seul câble HDBaseT CAT5e, le projecteur supporte une connexion HDBaseT sur une distance allant jusqu'à 100 m (328 pieds).

- 4.** Lorsque le message « Mettre hors tension? /Appuyez à nouveau sur le bouton » apparaît, appuyez sur le bouton **ALIMENTATION**. Le projecteur s'éteint.



Mise en garde :

Ne débranchez pas le cordon de l'alimentation avant que le voyant ALIMENTATION cesse de clignoter pour indiquer que le projecteur s'est refroidi.

Configurer un mot de passe d'accès (Verrou de sécurité)

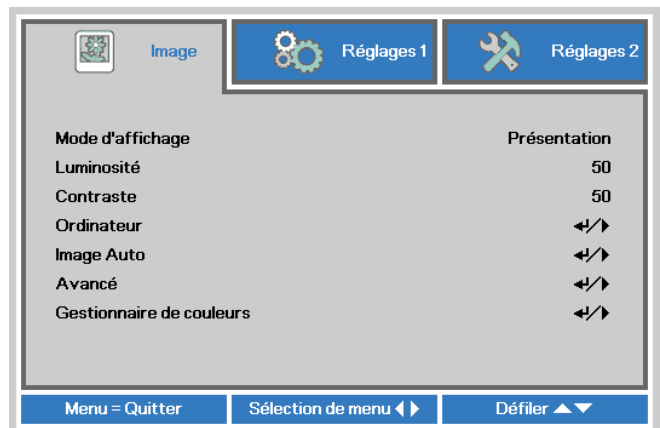
Vous pouvez utiliser les quatre boutons (flèches) pour établir un mot de passe afin de prévenir l'usage non autorisé du projecteur. Lorsqu'il est activé, le mot de passe peut être saisi lorsque le projecteur est sous tension. (Consultez [Navigation dans le menu OSD](#) à la page 22 et [Configurer la langue de l'affichage OSD](#) à la page 23 pour obtenir de l'aide sur l'utilisation des menus de l'affichage OSD.)



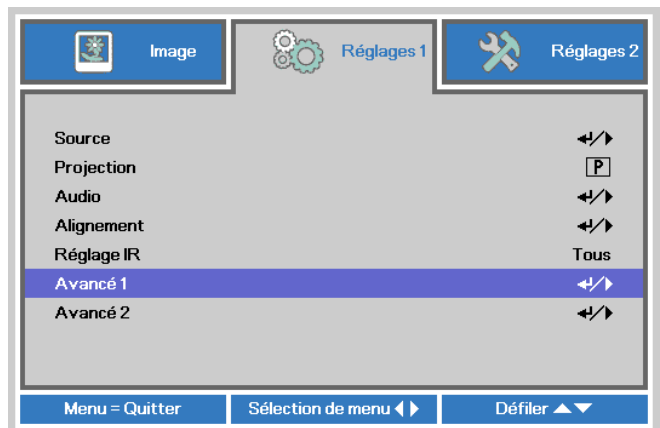
Important :

Gardez votre mot de passe dans un endroit sécuritaire. Sans le mot de passe, vous ne pourrez pas utiliser le projecteur. Si vous oubliez votre mot de passe, veuillez contacter votre revendeur pour plus d'informations sur les étapes nécessaires pour effacer le mot de passe.

1. Appuyez sur le bouton **MENU** pour ouvrir le menu de l'affichage OSD.



2. Appuyez sur le bouton Curseur **◀▶** pour vous rendre au menu **Réglages 1**, puis appuyez sur le bouton **▲▼** pour sélectionner **Avancé 1**.



3. Appuyez sur **↵** (Retour) / **▶** pour entrer dans le sous-menu **Avancé 1**. Appuyez sur le bouton **▲** ou **▼** afin de sélectionner **Verrou de sécurité**.

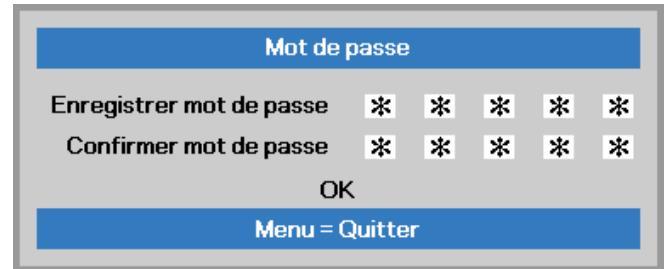
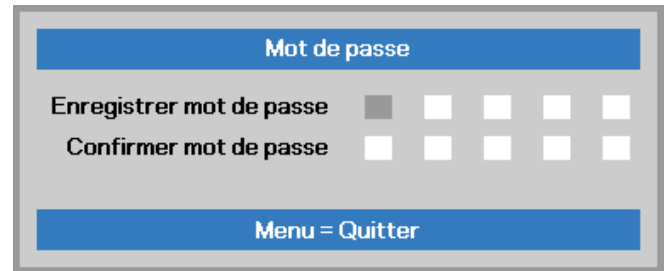
4. Appuyez sur **◀▶** pour activer ou désactiver la fonction de verrou de sécurité.

Une boîte de dialogue de mot de passe apparaît.

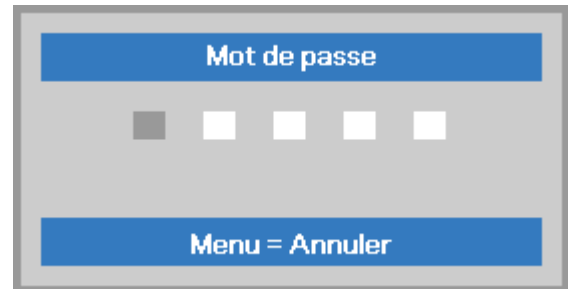


5. Vous pouvez utiliser les boutons ▲▼◀▶ soit sur le clavier ou sur la télécommande IR pour saisir le mot de passe. Vous pouvez utiliser toute combinaison y compris la même flèche cinq fois, mais pas moins que cinq fois.

Appuyez sur les boutons Curseur dans n'importe quel ordre pour configurer le mot de passe. Appuyez ensuite sur le bouton **MENU** pour sortir de la boîte de dialogue.



6. Le menu de confirmation du mot de passe s'affiche lorsque l'utilisateur appuie sur la touche alimentation si le **Verrou de sécurité** est activé. Saisissez le mot de passe selon l'ordre établi à l'étape 5. Si vous oubliez le mot de passe, veuillez communiquer avec le service de soutien. Le service de soutien validera votre identité en tant que propriétaire puis vous aidera à réinitialiser le mot de passe.

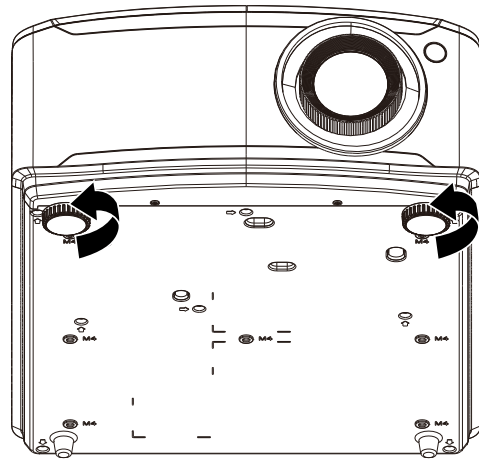


Réglage du niveau du projecteur

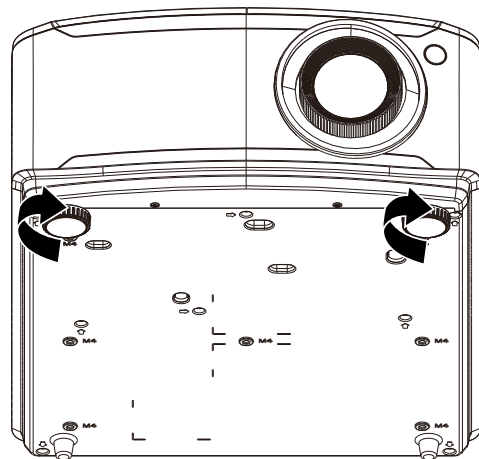
Veillez noter ce qui suit lors de l'installation du projecteur :

- *La table ou le support du projecteur doit être de niveau et solide.*
- *Positionnez le projecteur pour qu'il soit perpendiculaire à l'écran.*
- *Placez les câbles dans un endroit sécuritaire. Vous pourriez vous trébucher sur eux.*

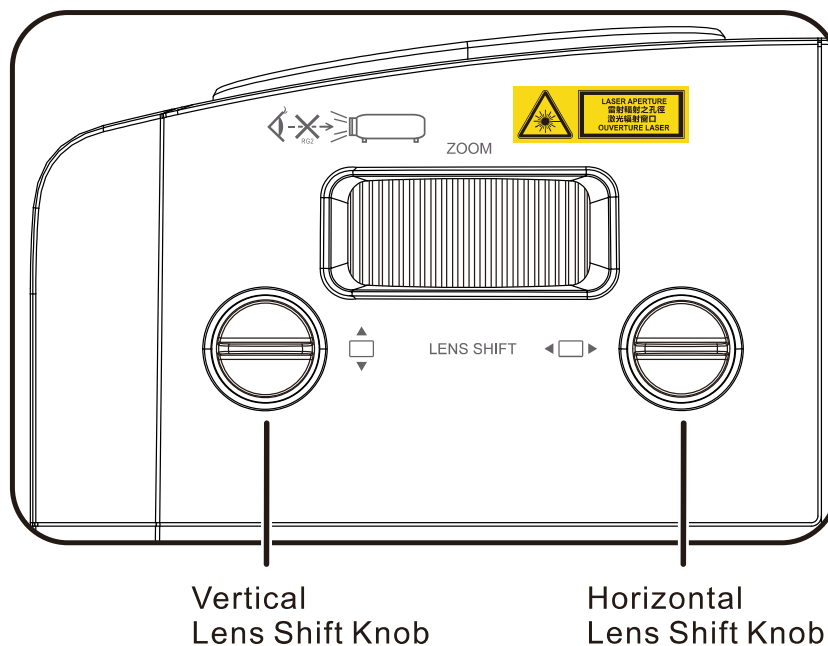
- 1.** Pour monter le niveau du projecteur, tournez le mécanisme de réglage de l'inclinaison dans le sens contraire des aiguilles d'une montre.



- 2.** Pour baisser le niveau du projecteur, soulevez-le et tournez le mécanisme de réglage de l'inclinaison dans le sens des aiguilles d'une montre.



Réglage de la position de l'image projetée en utilisant le déplacement des lentilles



La fonction de déplacement des lentilles peut être utilisée pour régler la position horizontale ou verticale de l'image projetée à l'intérieur de la gamme spécifiée ci-dessous.

Le déplacement est un système unique qui permet de déplacer les lentilles tout en maintenant un rapport de contraste ANSI plus élevé que les autres systèmes conventionnels de déplacement.

Remarque:

Ne tournez pas la manette des lentilles après avoir entendu un clic et appuyez légèrement sur la manette pour la tourner dans l'autre sens.

Réglage de la position verticale de l'image

La position verticale de l'image peut être réglée autour de 15 % pour WUXGA de la position de décalage. Il est à souligner que le réglage de la hauteur verticale maximale de l'image peut être limité par la position horizontale. Par exemple, il n'est pas possible d'atteindre la position verticale maximale de l'image si la position horizontale de l'image est à son maximum. Veuillez consulter le diagramme de la gamme de déplacement des lentilles ci-dessous pour plus d'explications.

Réglage de la position horizontale de l'image

La position horizontale de l'image peut être réglée avec les lentilles jusqu'à un maximum de 5 % pour WUXGA. Il est à souligner que le réglage de la largeur maximale horizontale de l'image peut être limité par la position verticale. Par exemple, il n'est pas possible d'atteindre la position horizontale maximale de l'image si la position verticale de l'image est à son maximum. Veuillez consulter le diagramme de la gamme de déplacement des lentilles ci-dessous pour plus d'explications.

Diagramme de la gamme de déplacement des lentilles

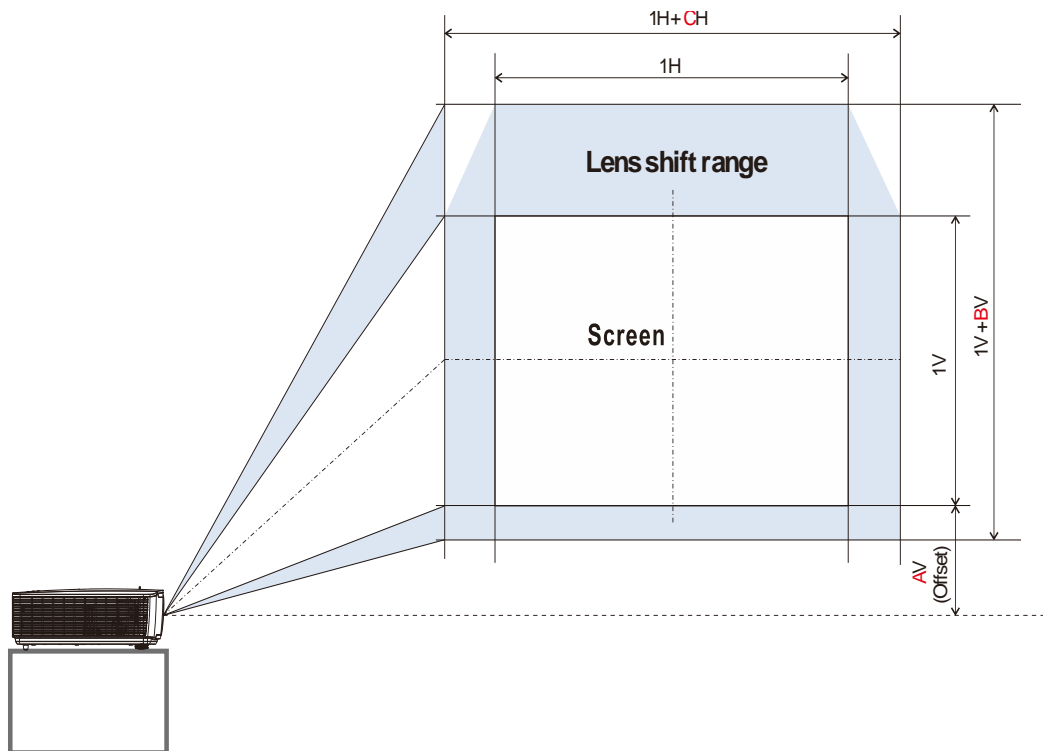
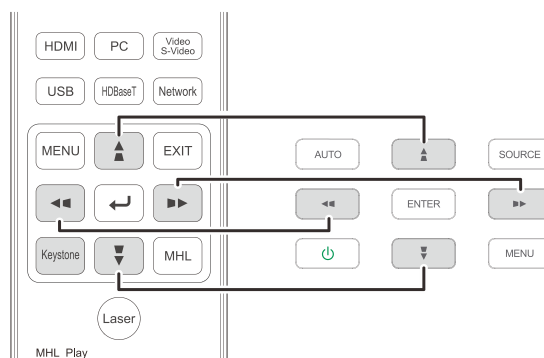
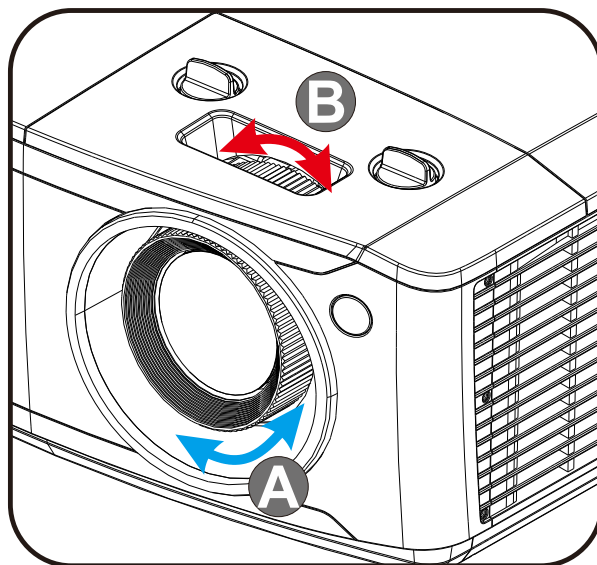


Tableau de la gamme de déplacement des lentilles

	Décalage (A)	Déplacement V. des lentilles (B)	Déplacement H. des lentilles (C)
WUXGA	15 %	15 %	5 %

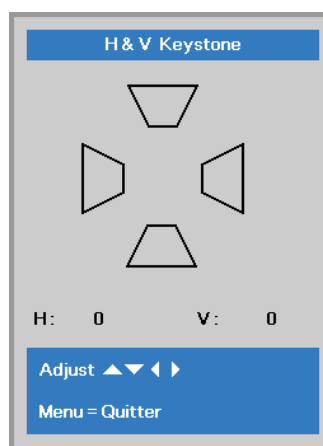
Réglage du zoom, de la mise au point et du trapèze

1. Tournez la commande **Zoom-image** (sur le projecteur seulement) pour redimensionner l'image projetée et la taille de l'écran. **B**
2. Tournez la commande **Mise au point-image** (sur le projecteur seulement) pour raffiner l'image projetée. **A**
3. Appuyez sur le bouton ▲ / ▼ / ◀ / ▶ (du projecteur ou de la télécommande) pour corriger la distorsion trapézoïdale de l'image ou appuyez sur le bouton **Trapèze** (de la télécommande) pour sélectionner trapèze V (vertical) ou H (horizontal).



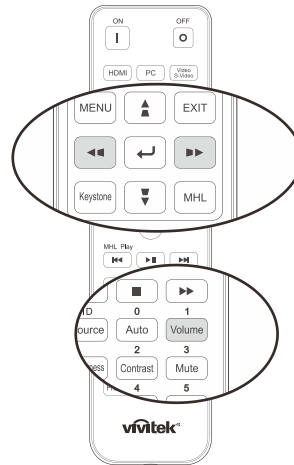
Télécommande et affichage OSD

4. La commande du trapèze apparaît sur l'affichage.
Appuyez sur ▲ / ▼ pour la correction du trapèze V de l'image.
Appuyez sur ◀ / ▶ pour la correction du trapèze H de l'image.



Réglage du volume

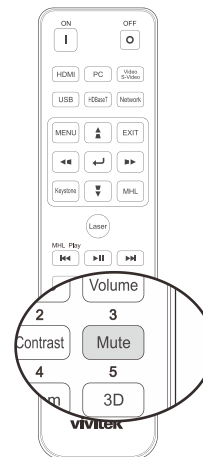
1. Appuyez sur les boutons **Volume** de la télécommande.
La commande du volume apparaît sur l'affichage.



2. Appuyez sur le bouton ◀ / ▶ du clavier pour régler le **Volume +/-**.



3. Appuyez sur le bouton **MUTE** pour couper le son (cette fonction est disponible seulement sur la télécommande).



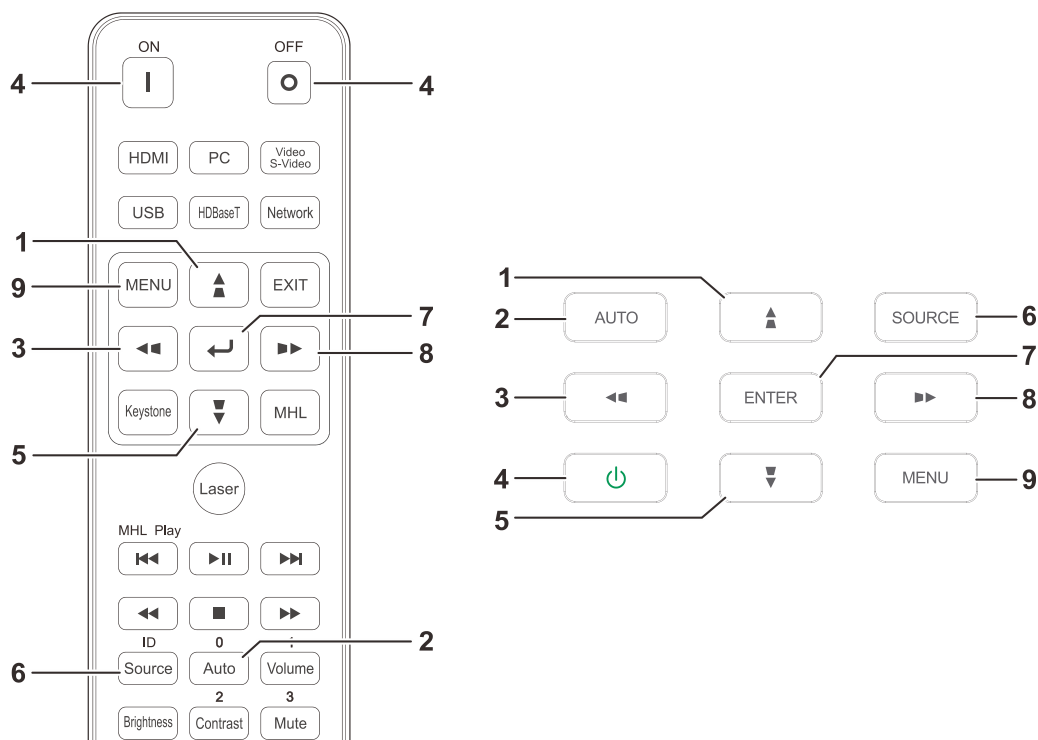
RÉGLAGES DU MENU DE L'AFFICHAGE À L'ÉCRAN (OSD)

Contrôles du menu OSD

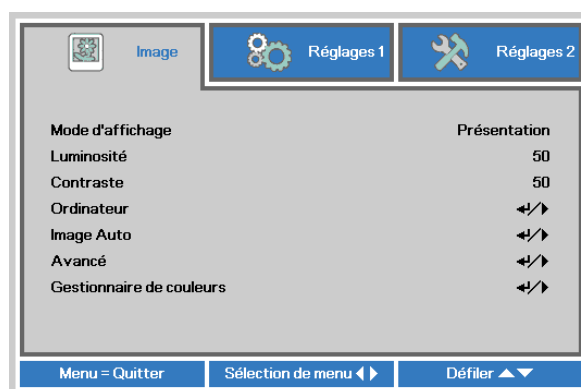
L'affichage OSD du projecteur vous permet d'effectuer des réglages de l'image et de modifier plusieurs paramètres.

Navigation dans le menu OSD

Vous pouvez utiliser les boutons Curseur de la télécommande ou les boutons du projecteur pour modifier ou naviguer à travers l'affichage OSD. L'illustration suivante montre les boutons correspondants du projecteur.



1. Pour entrer dans l'affichage OSD, appuyez sur le bouton **MENU**.
2. Il existe trois menus. Appuyez sur le bouton Curseur ◀▶ pour naviguer dans les menus.
3. Appuyez sur le bouton Curseur ▲▼ pour vous déplacer de haut en bas dans un menu.
4. Appuyez sur le bouton Curseur ◀▶ pour modifier les valeurs des réglages.
5. Appuyez sur le bouton **MENU** pour fermer l'affichage OSD ou quitter un sous-menu. Appuyez sur le bouton **QUITTER** pour retourner vers le menu précédent.



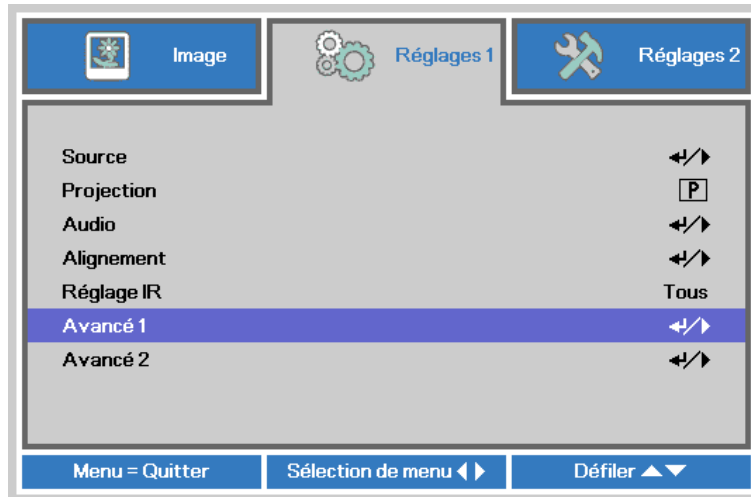
Remarque :

selon la source vidéo, certains éléments de l'affichage OSD peuvent ne pas être disponibles. Par exemple, les éléments **Position horizontale/verticale** dans le menu **Ordinateur** peuvent seulement être modifiés si le projecteur est branché à un ordinateur. Les éléments non disponibles ne sont pas accessibles et sont grisés.

Configurer la langue de l'affichage OSD

Configurez la langue de votre choix pour l'affichage OSD avant de poursuivre.

1. Appuyez sur le bouton **MENU**. Appuyez sur le bouton Curseur ◀▶ pour naviguer vers **Réglages 1**. Appuyez sur le bouton Curseur ▲▼ pour vous déplacer dans le menu **Avancé 1**.



2. Appuyez sur ◀ (Retour) / ▶ pour entrer dans le sous-menu **Avancé 1**. Appuyez sur le bouton Curseur ▲ ou ▼ jusqu'à la surbrillance du menu **Langue**.



3. Appuyez sur le bouton Curseur jusqu'à la surbrillance de la langue désirée.
4. Appuyez sur le bouton MENU quatre fois pour fermer l'affichage à l'écran.

Vue d'ensemble du menu OSD

Utilisez l'illustration suivante pour rapidement trouver un paramètre ou pour déterminer l'étendue d'un paramètre.

Menu Principal	Sous-menu	Paramètres		
Image	Mode d'affichage	Présentation, Lumineux, Jeux, Film, Vif, Télé, sRVB, DICOM SIM, Utilisateur, Utilisateur2		
	Luminosité	0~100		
	Contraste	0~100		
	Ordinateur	Pos. horizontale	-5 à 5 (selon la Synchro auto)	
		Pos. verticale	-5 à 5 (selon la Synchro auto)	
		Fréquence	0~31	
		Alignement	-5~5	
		Synchro auto	Activé, Désactivé	
	Image Auto			
	Avancé	Couleur éclatante	0~10	
		Netteté	0~31	
		Gamma	1,8, 2,0, 2,2, 2,4, N&B, linéaire	
		Temp. de couleur	Chaud, Normal, Froid	
		AGC Vidéo	Activé/Désactivé	
		Saturation Vidéo	0~100	
		Teinte Vidéo	0~100	
		Équilibre des blancs	Gain R	0~200
			Gain V	0~200
			Gain B	0~200
			Décalage R	-100~100
	Décalage V		-100~100	
	Gestionnaire de couleurs	Rouge	Teinte, saturation, gain 0~100	
		Vert	Teinte, saturation, gain 0~100	
Bleu		Teinte, saturation, gain 0~100		
Cyan		Teinte, saturation, gain 0~100		
Magenta		Teinte, saturation, gain 0~100		
Jaune		Teinte, saturation, gain 0~100		
Blanc		Rouge, vert, bleu 0~100		

Menu Principal	Sous-menu	Paramètres		
Réglages 1	Source	Source Sélection de la source d'entrée de référence (IR/clavier)		
	Projection	Normal, Réel, Plafond, Réel+Plafond		
	Audio	Volume	0~10	
		Muet	Activé/Désactivé	
		MIC	Activé/Désactivé	
		Volume MIC	0~10	
	Alignement	Format de l'image	Remplissage, 4:3, 16:9, Boîte aux lettres, Natal, 2,35:1	
		Zoom numérique	-10~10	
		Distorsion	H : -30 à +30 V : -30 ~ +30	
		4 coins	En haut à gauche, en haut à droite, en bas à droite, en bas à gauche	
	Réglage du IR	Tous, IR avant, IR arrière		
	Avancé 1	Langue	English, Français, Deutsch, Español, Português, 简体中文, 繁體中文, Italiano, Norsk, Svenska, Nederlands, Русский, Polski, Suomi, Ελληνικά, 한국어, Magyar, Čeština, العربية, Türkçe, Việt, 日本語, עברית, فارسی, Dansk, Fran. Can.	
		Verrou de sécurité	Activé/Désactivé	
		Écran vierge	Écran vierge, rouge, vert, bleu, blanc	
		Logo Splash	Standard, noir, bleu	
		Closed Captioning	Activé/Désactivé	
		Clavier Verrouillé	Activé/Désactivé	
		Paramètres 3D	3D	Désactivé, DLP-Link, IR
			Inversion 3D Sync	Activé/Désactivé
			Format 3D	Séquence de trames, Haut/Bas, Côte à côte, Enrobage de trame (source HDMI enrobage de trame 3D seulement)
		Avancé 2	Canevas essai	Aucun, Rampe RVB, Barres de couleurs, Barres étagées, Damier, Grille, lignes horizontales, lignes verticales, lignes diagonales, Rampe horizontale, Rampe verticale, Blanc, Rouge, Vert, Bleu, Noir
	Déplacement image H		-50~50	
	Déplacement image V		-50~50	

Menu Principal	Sous-menu	Paramètres	
Réglages 2	Source auto.	Activé/Désactivé	
	Pas de signal arrêt (min)	0~180	
	Marche auto	Activé/Désactivé	
	Mode lumière	Normal, Éco, Gradation, Extrême gradation, Lumière personnalisée, Luminosité constante	
	Remise totale à 0		
	Etat	Source active	
		Informations vidéo	
		Heures de la lampe	
		Version du logiciel	
		ID de la téléc.	
		Numéro de série	
	Avancé 1	Position du menu	Centre, Bas, Haut, Gauche, Droite
		Menu transparent	0%, 25%, 50%, 75%, 100%
		Mode alimentation basse	Activé, Lan uniquement, Activé via HDBaseT
Vitesse du ventilateur		Normal, Elevée	
Information sur la lumière		Normal, Éco, Gradation, Extrême gradation, Lumière personnalisée, Luminosité constante	
ID Projecteur		0~98	
ID de la téléc.		Par défaut, 1, 2, 3, 4, 5, 6, 7	
Réseau		État Réseau	Connecter, déconnecter
		DHCP	Activé, Désactivé
		Adresse IP	0~255, 0~255, 0~255. 0~255
		Masque de sous-réseau	0~255, 0~255, 0~255. 0~255
		Passerelle	0~255, 0~255, 0~255. 0~255
		DNS	0~255, 0~255, 0~255. 0~255
		Appliquer	Ok/Annuler
Réglage du HDBaseT	Activé/Désactivé		
Avancé 2	Minuterie de veille (min)	0~600	
	Filtre source	HDMI1	Désactiver, Activer
		HDMI2	Désactiver, Activer
		HDMI3/MHL	Désactiver, Activer
		VGA	Désactiver, Activer
		Vidéo composite	Désactiver, Activer
		HDBaseT	Désactiver, Activer
	Réglages du filtre à air	Heures d'utilisation du filtre à air	
Délai de rappel		Désactivé, 300 h, 500 h, 1000 h, 1500 h, 2000 h	
	Remise à zéro de la minuterie		
Lumière personnalisée		25~100	

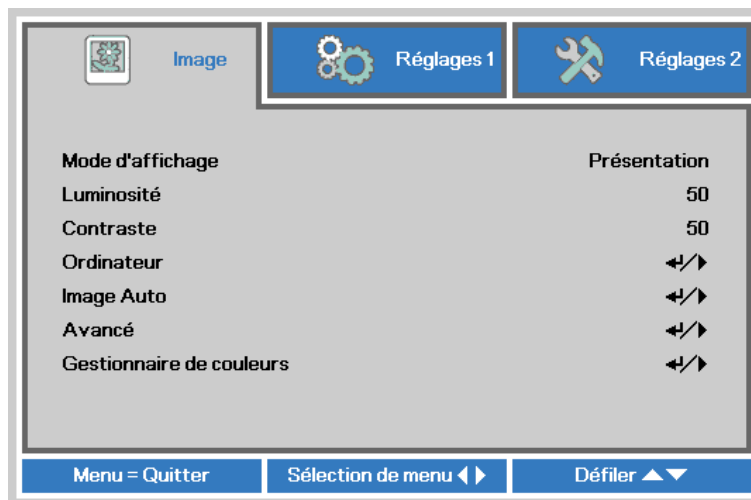
Menu Image



Attention!

S'ils sont modifiés, tous les paramètres du mode affichage seront enregistrés dans le mode utilisateur.

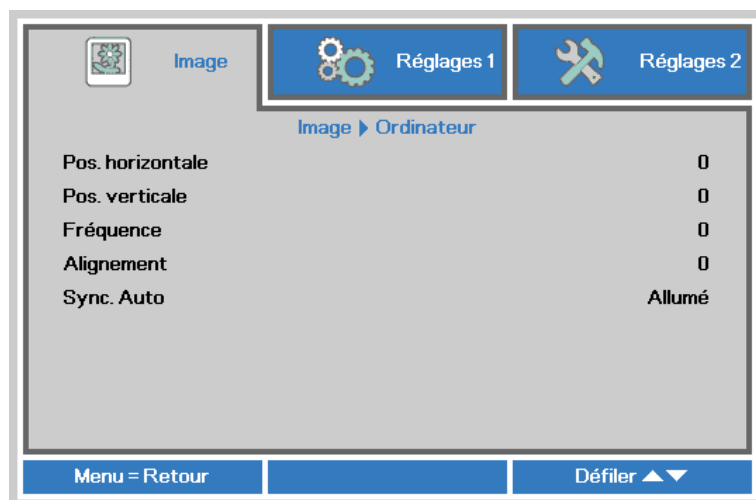
Appuyez sur le bouton **MENU** pour ouvrir le menu de l'affichage **OSD**. Appuyez sur le bouton Curseur ◀▶ pour vous déplacer vers le **Menu Image**. Appuyez sur le bouton Curseur ▲▼ pour vous déplacer de haut en bas dans le menu **Image**. Appuyez sur ◀▶ pour entrer et modifier la valeur des réglages.



ÉLÉMENT	DESCRIPTION
Mode d'affichage	Appuyez sur le bouton Curseur ◀▶ pour entrer et configurer le mode Affichage.
Luminosité	Appuyez sur le bouton Curseur ◀▶ pour entrer et régler la luminosité de l'affichage.
Contraste	Appuyez sur le bouton Curseur ◀▶ pour entrer et régler le contraste de l'affichage.
Ordinateur	Appuyez sur ◀ (Retour) ou ▶ pour entrer dans le menu Ordinateur. Consultez la section Menu Ordinateur à la page 28.
Image Auto	Appuyez sur ◀ (Retour) ou ▶ pour régler automatiquement la phase, l'alignement, la taille et la position.
Avancé	Appuyez sur ◀ (Retour) ou ▶ pour entrer dans le menu Avancé. Consultez la section Caractéristique Avancée à la page 29.
Gestionnaire de couleurs	Appuyez sur ◀ (Retour) ou ▶ pour entrer dans le menu de gestion de la couleur. Consultez la page 31 pour plus d'informations sur Gestionnaire de couleurs

Menu Ordinateur

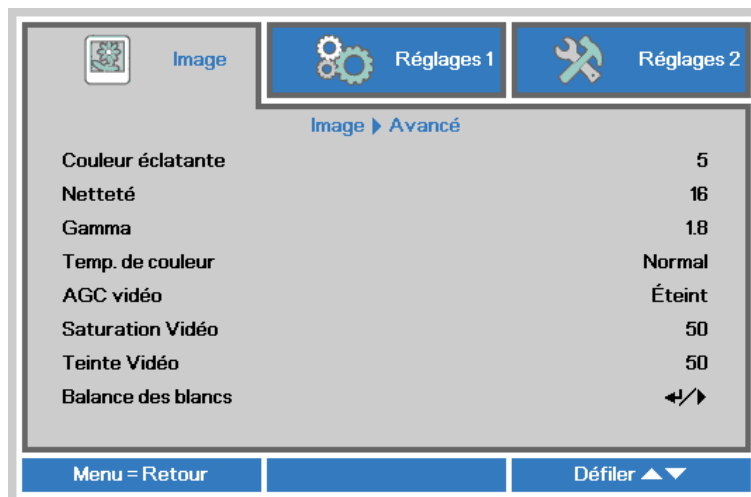
Appuyez sur le bouton **MENU** pour ouvrir le menu de l'affichage **OSD**. Appuyez sur ◀▶ pour vous déplacer vers le menu **Image**. Appuyez sur ▲▼ pour vous déplacer vers le menu **Ordinateur** puis appuyez sur **Retour** ou ▶. Appuyez sur ▲▼ pour vous déplacer de haut en bas dans le menu **Ordinateur**.



ÉLÉMENT	DESCRIPTION
Pos. horizontale	Appuyez sur le bouton Curseur ◀▶ pour entrer et régler la position de l'affichage vers la gauche ou la droite.
Pos. verticale	Appuyez sur le bouton Curseur ◀▶ pour entrer et régler la position de l'affichage vers le haut ou le bas.
Fréquence	Appuyez sur le bouton Curseur ◀▶ pour entrer et régler l'horloge d'échantillonnage A/D.
Alignement	Appuyez sur le bouton Curseur ◀▶ pour entrer et régler le point d'échantillonnage A/D.
Sync. Auto	Appuyez sur le bouton Curseur ◀▶ pour entrer et régler la position Synchro auto à activée ou désactivée.

Caractéristique Avancée

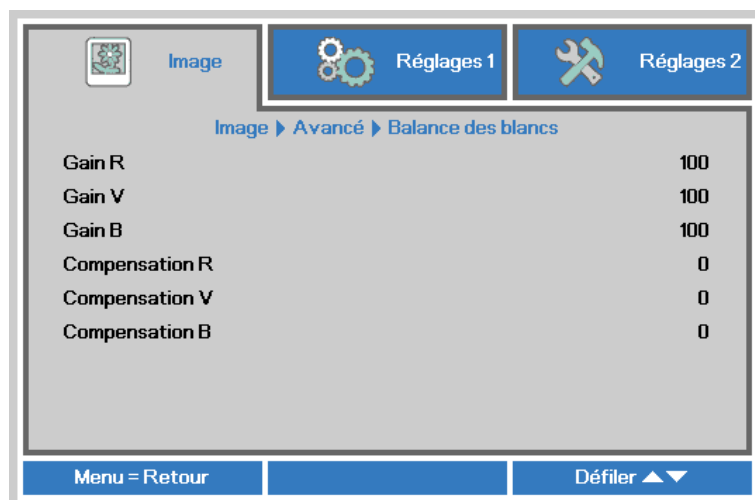
Appuyez sur le bouton **MENU** pour ouvrir le menu de l'affichage **OSD**. Appuyez sur ◀▶ pour vous déplacer vers le menu **Image**. Appuyez sur ▲▼ pour vous déplacer vers le menu **Avancé** puis appuyez sur **Retour** ou ▶. Appuyez sur ▲▼ pour vous déplacer de haut en bas dans le menu **Avancé**.



ÉLÉMENT	DESCRIPTION
Couleur éclatante	Appuyez sur le bouton Curseur ◀▶ pour entrer et régler la valeur de la Couleur éclatante.
Netteté	Appuyez sur le bouton Curseur ◀▶ pour entrer et régler la netteté de l'affichage.
Gamma	Appuyez sur le bouton ◀▶ pour entrer et régler la correction gamma de l'affichage.
Temp. de couleur	Appuyez sur le bouton Curseur ◀▶ pour entrer et régler la température de la couleur.
AGC Vidéo	Appuyez sur le bouton Curseur ◀▶ pour entrer et activer ou désactiver le Contrôle Automatique de Gain pour la source vidéo.
Saturation Vidéo	Appuyez sur le bouton Curseur ◀▶ pour entrer et régler la saturation Vidéo.
Teinte Vidéo	Appuyez sur le bouton Curseur ◀▶ pour entrer et régler la teinte/tonalité Vidéo.
Balance des blancs	Appuyez sur le bouton ◀ (Retour) / ▶ pour entrer dans le sous-menu Équilibre des blancs . Consultez la section Équilibre des blancs à la page 30

Équilibre des blancs

Appuyez sur le bouton **RETOUR** pour entrer dans le sous-menu **Balance des blancs**.



ÉLÉMENT	DESCRIPTION
Gain R	Appuyez sur le bouton ◀▶ pour régler le gain rouge.
Gain V	Appuyez sur le bouton ◀▶ pour régler le gain vert.
Gain B	Appuyez sur le bouton ◀▶ pour régler le gain bleu.
Compensation R	Appuyez sur le bouton ◀▶ pour régler le décalage rouge.
Compensation V	Appuyez sur le bouton ◀▶ pour régler le décalage vert.
Compensation B	Appuyez sur le bouton ◀▶ pour régler le décalage bleu.

Gestionnaire de couleurs

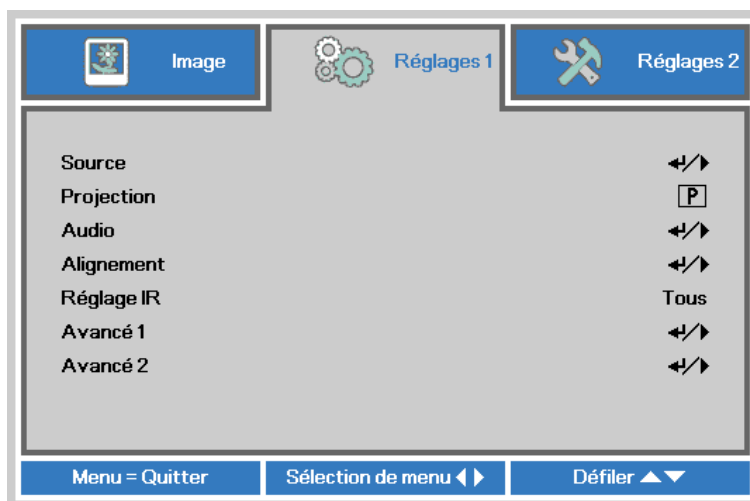
Appuyez sur le bouton **MENU** pour ouvrir le menu de l'affichage **OSD**. Appuyez sur ◀▶ pour vous déplacer vers le menu **Image**. Appuyez sur ▲▼ pour vous déplacer vers le menu **Gestionnaire de couleurs** puis appuyez sur **Retour** ou ▶. Appuyez sur ▲▼ pour vous déplacer de haut en bas dans le menu **Gestionnaire de couleurs**.



ÉLÉMENT	DESCRIPTION
Rouge	Sélectionnez pour entrer dans le gestionnaire de la couleur rouge. Appuyez sur le bouton ◀▶ pour régler la teinte, la saturation et le gain.
Vert	Sélectionnez pour entrer dans le gestionnaire de la couleur verte. Appuyez sur le bouton ◀▶ pour régler la teinte, la saturation et le gain.
Bleu	Sélectionnez pour entrer dans le gestionnaire de la couleur bleue. Appuyez sur le bouton ◀▶ pour régler la teinte, la saturation et le gain.
Cyan	Sélectionnez pour entrer dans le gestionnaire de la couleur cyan. Appuyez sur le bouton ◀▶ pour régler la teinte, la saturation et le gain.
Magenta	Sélectionnez pour entrer dans le gestionnaire de la couleur magenta. Appuyez sur le bouton ◀▶ pour régler la teinte, la saturation et le gain.
Jaune	Sélectionnez pour entrer dans le gestionnaire de la couleur jaune. Appuyez sur le bouton ◀▶ pour régler la teinte, la saturation et le gain.
Blanc	Sélectionnez pour entrer dans le gestionnaire de la couleur blanche. Appuyez sur le bouton ◀▶ pour régler les couleurs rouge, verte et bleue.

Menu Réglages 1

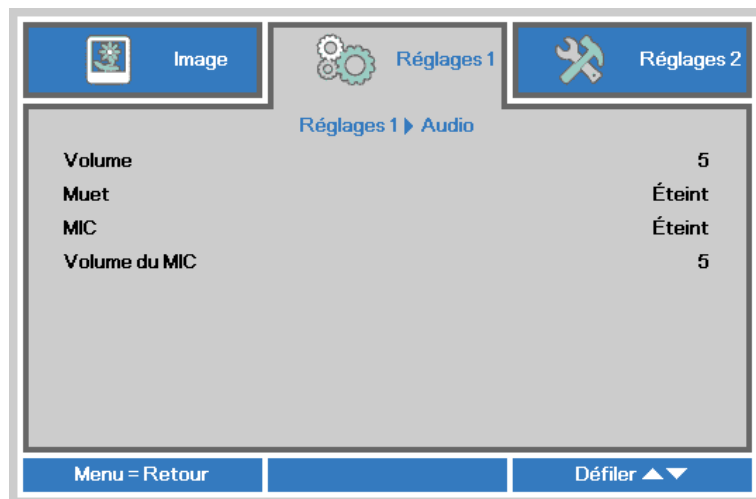
Appuyez sur le bouton **MENU** pour ouvrir le menu de l'affichage **OSD**. Appuyez sur le bouton Curseur ◀▶ pour vous déplacer vers le menu **Réglages 1**. Appuyez sur le bouton Curseur ▲▼ pour vous déplacer de haut en bas dans le menu **Réglages 1**. Appuyez sur ◀▶ pour entrer et modifier la valeur des réglages.



ÉLÉMENT	DESCRIPTION
Source	Appuyez sur le bouton Curseur ◀▶ pour vous déplacer vers le menu Source. Sélection de la source d'entrée de référence (IR/clavier)
Projection	Appuyez sur le bouton Curseur ◀▶ pour entrer et choisir parmi quatre méthodes de projection.
Audio	Appuyez sur ◀ (Retour) ou ▶ pour entrer dans le menu Audio. Consultez la section Audio à la page 33.
Alignement	Appuyez sur ◀ (Retour) ou ▶ pour entrer dans le menu Avancé. Consultez la section Alignement à la page 34.
Réglage IR	Appuyez sur le bouton Curseur ◀▶ pour entrer et sélectionner un réglage différent pour l'IR.
Avancé 1	Appuyez sur ◀ (Retour) ou ▶ pour entrer dans le menu Avancé. Consultez la section Caractéristique Avancée 1 à la page 36.
Avancé 2	Appuyez sur ◀ (Retour) ou ▶ pour entrer dans le menu Avancé 2. Consultez la section Caractéristique Avancée 2 à la page 38.

Audio

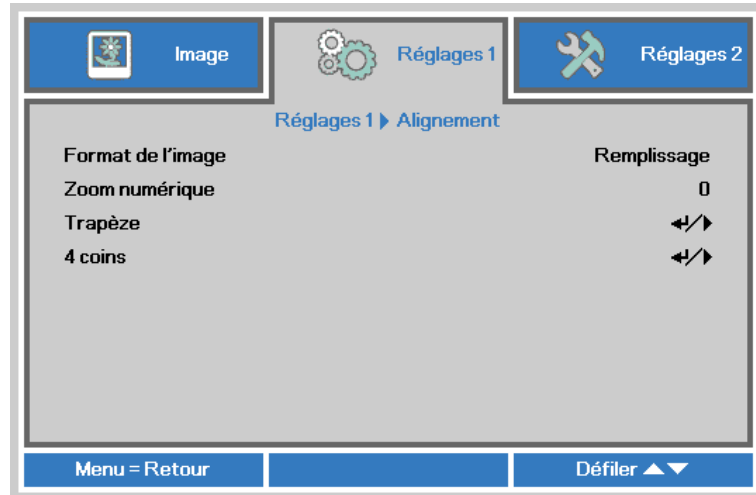
Appuyez sur le bouton **MENU** pour ouvrir le menu de l'affichage **OSD**. Appuyez sur ◀▶ pour vous déplacer vers le menu **Réglages 1**. Appuyez sur ▲▼ pour vous déplacer vers le menu **Audio** puis appuyez sur **Retour** ou ▶. Appuyez sur ▲▼ pour vous déplacer de haut en bas dans le menu **Audio**.



ÉLÉMENT	DESCRIPTION
Volume	Appuyez sur le bouton Curseur ◀▶ pour entrer et régler le volume de l'audio.
Muet	Appuyez sur le bouton Curseur ◀▶ pour entrer et activer ou désactiver le haut-parleur.
MIC	Appuyez sur le bouton Curseur ◀▶ pour entrer et activer ou désactiver le microphone.
Volume du MIC	Appuyez sur le bouton Curseur ◀▶ pour entrer et régler le volume de du microphone.

Alignement

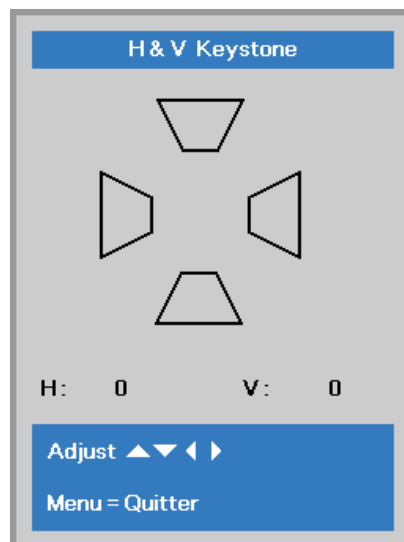
Appuyez sur le bouton **MENU** pour ouvrir le menu de l'affichage **OSD**. Appuyez sur ◀▶ pour vous déplacer vers le menu **Réglages 1**. Appuyez sur ▲▼ pour vous déplacer vers le menu **Alignement** puis appuyez sur **Retour** ou ▶. Appuyez sur ▲▼ pour vous déplacer de haut en bas dans le menu **Alignement**.



ÉLÉMENT	DESCRIPTION
Format de l'image	Appuyez sur le bouton Curseur ◀▶ pour entrer et régler le rapport aspect vidéo.
Zoom numérique	Appuyez sur le bouton Curseur ◀▶ pour entrer et régler le menu Zoom numérique.
Trapèze	Appuyez sur ◀ (Retour) ou ▶ pour entrer dans le menu Trapèze. Consultez la section Distorsion à la page 34.
4 coins	Appuyez sur ◀ (Retour) ou ▶ pour entrer dans le sous-menu 4 coins. Consultez la section 4 coins à la page 35. Remarque: Sans support si le mode 3D est activé.

Distorsion

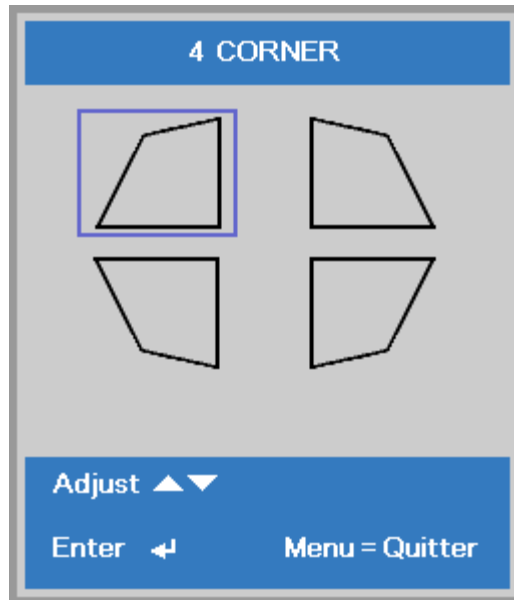
Appuyez sur le bouton **MENU** pour ouvrir le menu de l'affichage **OSD**. Appuyez sur ◀▶ pour vous déplacer vers le menu **Réglages 1**. Appuyez sur ▲▼ pour vous déplacer vers le menu **Alignement** puis appuyez sur **Retour** ou ▶. Appuyez sur ▲▼ pour vous déplacer vers le menu **Trapèze** puis appuyez sur **Retour** ou ▶. Appuyez sur ▼▲ pour régler les valeurs verticales entre -30 et 30. Appuyez sur ◀▶ pour régler les valeurs horizontales entre -30 et 30.



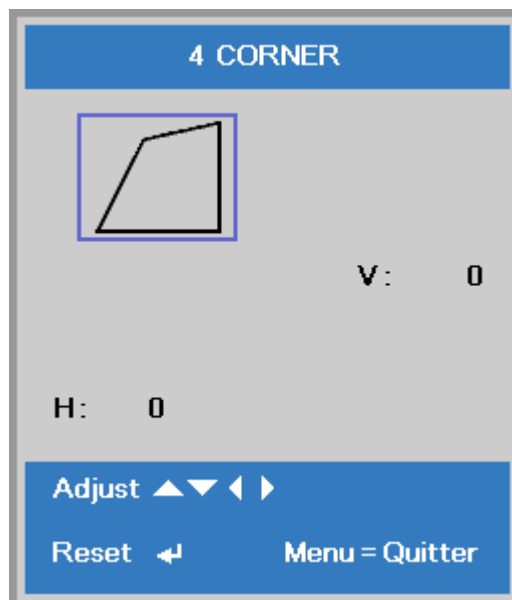
4 coins

Appuyez sur le bouton **MENU** pour ouvrir le menu de l'affichage **OSD**. Appuyez sur ◀▶ pour vous déplacer vers le menu **Réglages 1**. Appuyez sur ▲▼ pour vous déplacer vers le menu **Alignement** puis appuyez sur **Retour** ou ▶. Appuyez sur ▲▼ pour vous déplacer vers le menu **4 coins** puis appuyez sur **Retour** ou ▶.

1. Appuyez sur le bouton Curseur ▲▼ pour sélectionner un coin puis appuyez sur **RETOUR**.



2. Appuyez sur le bouton Curseur ▲▼ pour régler la position verticale et sur le bouton Curseur ◀▶ pour régler la position horizontale.
3. Appuyez sur **MENU** pour enregistrer et quitter le réglage.



Caractéristique Avancée 1

Appuyez sur le bouton **MENU** pour ouvrir le menu de l'affichage **OSD**. Appuyez sur ◀▶ pour vous déplacer vers le menu **Réglages 1**. Appuyez sur ▲▼ pour vous déplacer vers le menu **Avancé 1** puis appuyez sur **Retour** ou ▶. Appuyez sur ▲▼ pour vous déplacer de haut en bas dans le menu **Avancé 1**. Appuyez sur ◀▶ pour entrer et modifier les valeurs du réglage.

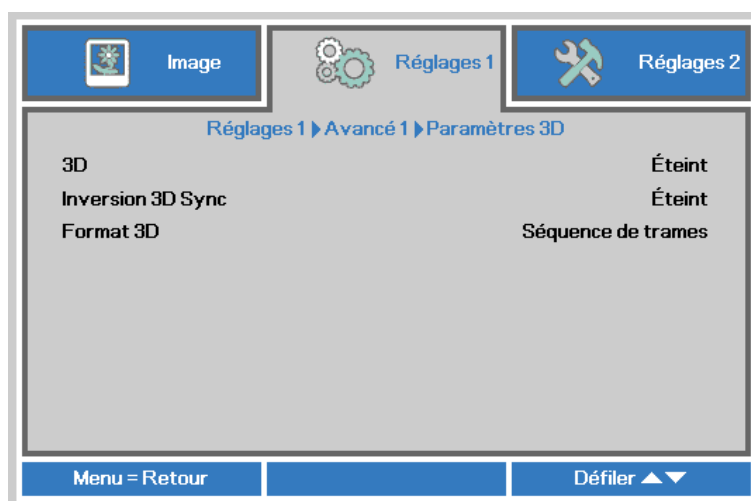


ÉLÉMENT	DESCRIPTION
Langue	Appuyez sur le bouton Curseur ◀▶ pour entrer et sélectionner un menu différent de localisation.
Verrou de sécurité	Appuyez sur le bouton Curseur ◀▶ pour entrer et activer ou désactiver la fonction de verrou de sécurité.
Écran vierge	Appuyez sur le bouton ◀▶ pour sélectionner une couleur différente pour vider l'écran.
Logo Splash	Appuyez sur le bouton Curseur ◀▶ pour entrer et activer ou désactiver l'apparition du logo.
Sous-titrage	Appuyez sur le bouton Curseur ◀▶ pour entrer et activer ou désactiver le sous-titrage.
Clavier Verrouillé	Appuyez sur le bouton Curseur ◀▶ pour entrer et activer ou désactiver la fonction de verrouillage des touches du clavier. Remarque: Enfoncez le bouton Curseur ▼ pendant 5 secondes pour déverrouiller le clavier
Paramètres 3D	Appuyez sur ◀ (Retour) ou ▶ pour entrer dans le menu 3D. Consultez la page 37 pour plus d'informations sur Paramètres 3D .

Remarque :

Pour profiter de la fonction 3D, commencez par activer le paramètre *Lecture de film en 3D* qui se trouve dans le menu *3D Disc* de votre appareil DVD.

Paramètres 3D



ÉLÉMENT	DESCRIPTION
3D	Appuyez sur le bouton Curseur ◀▶ pour entrer et un mode différent de 3D.
Inversion 3D Sync	Appuyez sur le bouton Curseur ◀▶ pour entrer et activer ou désactiver l'inversion 3D Sync.
Format 3D	Appuyez sur le bouton Curseur ◀▶ pour entrer et un format différent de 3D.

Remarque :

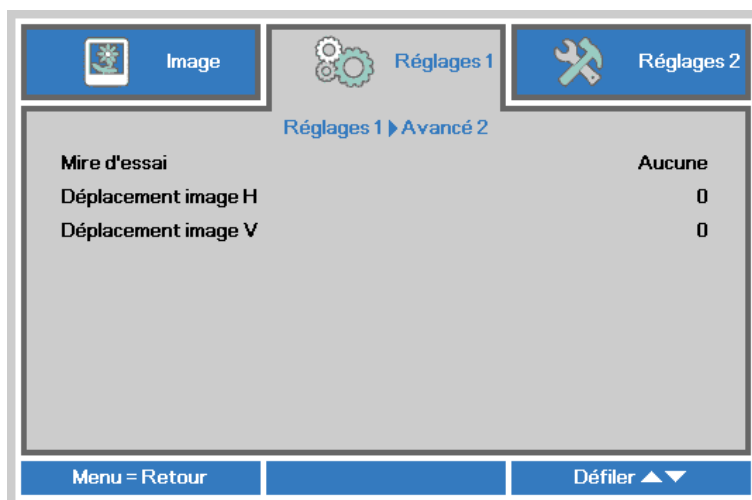
1. Le menu OSD 3D est en gris si aucune source 3D appropriée n'est détectée. Il s'agit de la valeur par défaut.
2. Lorsque le projecteur est connecté à une source 3D adéquate, le menu OSD 3D est activé et peut être sélectionné.
3. Utilisez des lunettes 3D pour regarder une image en 3D.
4. Vous devez afficher une vidéo en 3D à partir d'un DVD 3D ou d'un fichier multimédia en 3D.
5. Vous devez activer la source 3D (certains DVD 3D peuvent avoir une fonction de sélection de mise en marche et d'arrêt de l'affichage 3D).
6. Vous avez besoin de la fonction DLP-Link 3D ou de lunettes 3D à volet infrarouge. Dans le cas de lunettes 3D à volet infrarouge, vous devez installer le pilote sur votre PC et brancher un transmetteur USB.
7. Le mode 3D de l'affichage OSD doit correspondre au type de lunettes (DLP-Link ou 3D IR).
8. Allumez les lunettes. Les vitres ont généralement un interrupteur d'alimentation. Chaque type de lunettes a ces propres instructions de configuration. Veuillez suivre les instructions de configuration fournies avec vos lunettes pour terminer le processus de configuration.
9. 3D passif ne sera pas supporté à travers l'entrée et la sortie du 3D Sync.

Remarque:

Puisque des instructions distinctes sont nécessaires pour le DLP-Link 3D et les lunettes 3D à volet, veuillez suivre les directives du guide pour terminer le processus de configuration.

Caractéristique Avancée 2

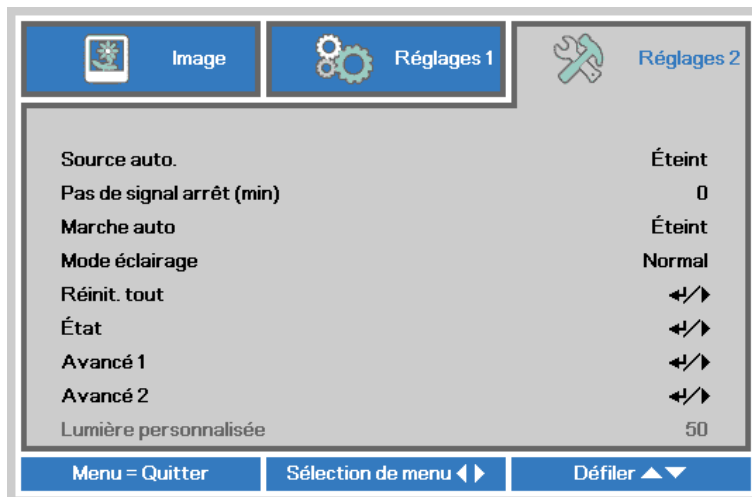
Appuyez sur le bouton **MENU** pour ouvrir le menu de l'affichage **OSD**. Appuyez sur ◀▶ pour vous déplacer vers le menu **Réglages 1**. Appuyez sur ▲▼ pour vous déplacer vers le menu **Avancé 2** puis appuyez sur **Retour** ou ▶. Appuyez sur ▲▼ pour vous déplacer de haut en bas dans le menu **Avancé 2**. Appuyez sur ◀▶ pour entrer et modifier les valeurs du réglage.



ÉLÉMENT	DESCRIPTION
Mire d'essai	Appuyez sur le bouton Curseur ◀▶ pour entrer et sélectionner un motif test interne.
Déplacement image H	Appuyez sur le bouton Curseur ◀▶ pour entrer et configurer le déplacement image H.
Déplacement image V	Appuyez sur le bouton Curseur ◀▶ pour entrer et configurer le déplacement image V.

Menu Réglages 2

Appuyez sur le bouton **MENU** pour ouvrir le menu de l'affichage **OSD**. Appuyez sur le bouton Curseur ◀▶ pour vous déplacer vers le menu **Réglages 2**. Appuyez sur le bouton Curseur ▲▼ pour vous déplacer de haut en bas dans le menu **Réglages 2**.



ÉLÉMENT	DESCRIPTION
Source auto.	Appuyez sur le bouton Curseur ◀▶ pour entrer et activer ou désactiver la détection automatique de la source.
Pas de signal arrêt (min)	Appuyez sur le bouton Curseur ◀▶ pour entrer et configurer la mise hors tension automatique de la source lumineuse s'il n'y a pas de signaux.
Marche auto	Appuyez sur le bouton Curseur ◀▶ pour entrer et configurer la mise sous tension automatique si l'alimentation du courant CA est fournie.
Mode éclairage	Appuyez sur le bouton ◀▶ pour sélectionner le mode lumière qui offre plus ou moins de luminosité afin de prolonger la durée de vie de la source lumineuse.
Réinit. tout	Appuyez sur ◀ (Retour) ou ▶ pour remettre tous les paramètres à leur valeur par défaut.
État	Appuyez sur ◀ (Retour) ou ▶ pour entrer dans le menu État. Consultez la page 40 pour plus d'informations sur Etat .
Avancé 1	Appuyez sur ◀ (Retour) ou ▶ pour entrer dans le menu Avancé 1. Consultez la section Caractéristique Avancée 1 à la page 41.
Avancé 2	Appuyez sur ◀ (Retour) ou ▶ pour entrer dans le menu Avancé 2. Consultez la section Caractéristique Avancée 2 à la page 54.
Lumière personnalisée	En mode Lumière personnalisée, appuyez sur le bouton Curseur ◀ ou ▶ pour entrer et égaliser la luminosité des projecteurs. Remarque: Si le mode lumière est réglé à Lumière personnalisée, la fonction Lumière personnalisée est activée.

Remarque :

Extrême gradation : Économie de 50 % sur la consommation d'énergie par la source lumineuse lorsque l'écran est vide (appuyez sur le bouton **VIDE**)

Etat

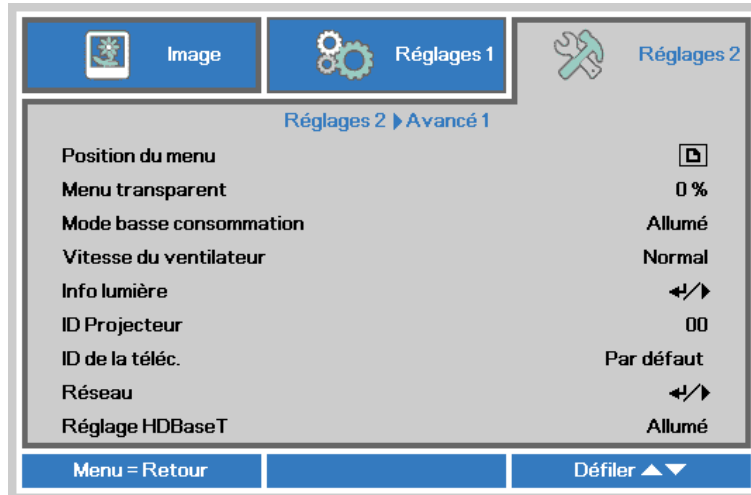
Appuyez sur le bouton Curseur ▲▼ pour vous déplacer de haut en bas dans le menu **Réglages 2**. Sélectionnez le menu **État** puis appuyez sur **Retour** ou ► pour entrer.



ÉLÉMENT	DESCRIPTION
Source active	Affiche la source activée.
Informations vidéo	Affiche l'information sur la résolution/vidéo pour la source RVB et le standard de couleur pour la source vidéo.
Heures de lumière	Les heures d'utilisation de la lampe sont affichées.
Version du logiciel	Affiche la version du logiciel du système.
ID de la téléc.	Affiche l'identifiant de la télécommande
Numéro de série	Affiche le numéro de série du produit.

Caractéristique Avancée 1

Appuyez sur le bouton **MENU** pour ouvrir le menu de l'affichage **OSD**. Appuyez sur ◀▶ pour vous déplacer vers le menu **Réglages 2**. Appuyez sur ▲▼ pour vous déplacer vers le menu **Avancé 1** puis appuyez sur **Retour** ou ▶. Appuyez sur ▲▼ pour vous déplacer de haut en bas dans le menu **Avancé 1**. Appuyez sur ◀▶ pour entrer et modifier les valeurs du réglage.



ÉLÉMENT	DESCRIPTION
Position du menu	Appuyez sur le bouton Curseur ◀▶ pour entrer et sélectionner un emplacement différent de l'affichage OSD.
Menu transparent	Appuyez sur le bouton Curseur ◀▶ pour entrer et sélectionner le niveau de transparence du plan arrière de l'affichage OSD.
Mode basse consommation	Appuyez sur le bouton Curseur ◀▶ pour entrer et activer le mode d'alimentation basse et Lan uniquement.
Vitesse du ventilateur	Appuyez sur le bouton ◀▶ pour entrer et alterner entre les vitesses normale et élevée du ventilateur. Remarque: Nous recommandons la sélection de la vitesse élevée dans les endroits à haute température, humidité ou altitude (plus de 1500 m / 4921 pi).
Info lumière	Appuyez sur ◀ (Retour) ou ▶ pour entrer dans le menu Informations sur la lampe afin d'afficher les heures de la lampe pour chaque mode lumière.
ID Projecteur	Appuyez sur le bouton ◀▶ pour entrer et configurer un ID de deux chiffres du projecteur entre 00 et 98.
ID de la téléc.	Appuyez sur le bouton Curseur ◀▶ pour sélectionner un ID de la téléc. qui correspond aux réglages actuels.
Réseau	Appuyez sur ◀ (Retour) ou ▶ pour entrer dans le menu Réseau. Consultez la page 43 pour plus d'informations sur Réseau .
Réglage HDBaseT	Appuyez sur le bouton Curseur ◀▶ pour entrer et activer ou désactiver le réglage du HDBaseT.

Remarque :

À propos de "**Lan uniquement**", RJ45 supporté sera réveillé en ce mode, mais pas la mise à l'échelle.

Remarque :

1. La télécommande avec le code par défaut du client sera disponible pour tout ID de la télécommande sur l'affichage OSD.
2. La touche État sera disponible pour tout ID de la télécommande sur l'affichage OSD
3. Si les utilisateurs oublient le réglage de l'ID actuel de la télécommande, veuillez appuyer sur la touche État afin d'ouvrir OSD INFORMATIONS et récupérer le réglage de l'ID actuel de la télécommande puis réglez l'ID sur la télécommande afin de correspondre avec le réglage de l'affichage OSD.
4. Après le réglage de l'ID à partir du mode de l'affichage OSD; le nouveau ID est mémorisé et enregistré seulement si l'affichage OSD a été fermé.
5. La valeur « Par défaut » du réglage signifie ID 0 de la télécommande.

Remarque :

1. Activez la fonction **commande HDBaseT** si vous souhaitez utiliser la boîte TX du HDBaseT. (Enlevez la fonction de commande RS232 et RJ45/LAN du projecteur vers la boîte TX du HDBaseT). Consultez le tableau de la fonction de commande du HDBaseT.
2. Lorsque HDBaseT est activé, le **Mode alimentation basse** sera automatiquement réglé à **Activé via HDBaseT**.
3. **La commande HDBaseT** est désactivée lorsque le signal de la boîte TX du HDBaseT est coupé.

Tableau de la fonction de commande du HDBaseT.

Côté de la commande	Fonction	Mode de projection			Remarque
		Mode d'alimentation basse activé (<0,5 W)	Mode d'alimentation basse Lan uniquement (<3 W)	Commande HDBaseT activée Mode alimentation basse Activé via HDBaseT (<6 W)	
Projecteur	IR avant (sans fil)	O	O	O (peut être désactivé par l'affichage OSD)	
	IR arrière (sans fil)	O	O	O (peut être désactivé par l'affichage OSD)	
	RS-232	O	O	X	
	RJ45/LAN	X	O	X	
	Télécommande avec fil	O	O	O	
Boîte TX du HDBaseT	HDBT-IR (sans fil)	X	X	O	
	RS-232	X	X	O	
	RJ45/LAN	X	X	O	
	Télécommande avec fil	X	X	O	L'utilisateur peut branché une télécommande avec fil au côté de la boîte TX du HDBaseT afin d'obtenir la fonction avec fil.

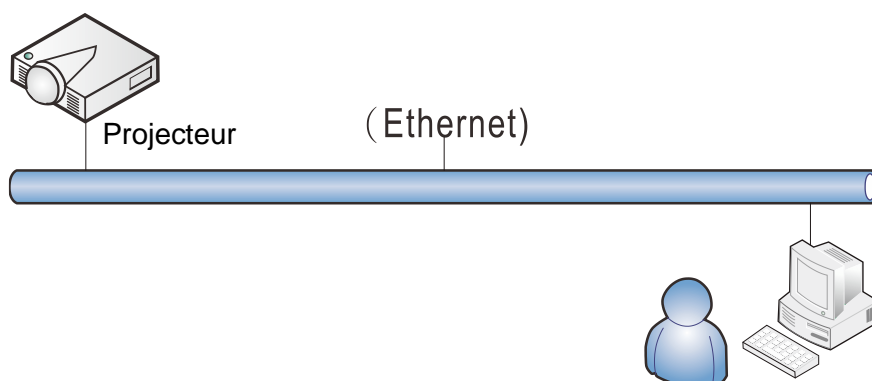
O : Activé X : Désactivé

Réseau



ÉLÉMENT	DESCRIPTION
État Réseau	Affiche l'état de la connexion du réseau.
DHCP	Appuyez sur ◀▶ pour activer ou désactiver DHCP. Remarque : Si vous désactivez DHCP, complétez les champs : adresse IP, masque de sous-réseau, passerelle et DNS.
Adresse IP	Saisissez une adresse IP valide si DHCP est désactivé.
Masque s.-réseau	Saisissez un masque de sous-réseau valide si DHCP est désactivé.
Passerelle	Saisissez une passerelle valide si DHCP est désactivé.
DNS	Saisissez un DNS valide si DHCP est désactivé.
Appliquer	Appuyez sur ◀ (Retour) ou ▶ pour confirmer les réglages.

LAN_RJ45



Fonctionnalités du terminal LAN avec fil

Il est possible de contrôler et surveiller le projecteur à distance à partir d'un ordinateur (ou d'un portable) par LAN avec fil. La compatibilité avec les boîtes de contrôle Crestron, AMX (Device Discovery) et Extron permet non seulement la gestion complète du projecteur sur un réseau, mais également la gestion à partir d'un panneau de contrôle de l'écran du navigateur d'un ordinateur (ou portable).

- ★ Crestron est une marque de commerce de la compagnie Crestron Electronics, Inc. des États-Unis.
- ★ Extron est une marque de commerce de la compagnie Extron Electronics, Inc. des États-Unis.
- ★ AMX est une marque de commerce de la compagnie AMX LLC des États-Unis.
- ★ PJLink a déposé une demande pour enregistrer la marque de commerce et le logo au Japon, aux États-Unis et dans d'autres pays via JBMIA.

Appareils externes compatibles

Ce projecteur supporte les commandes du contrôleur de Crestron Electronics et des logiciels connexes (ex, RoomView ®).

<http://www.crestron.com/>

Ce projecteur supporte AMX (Device Discovery).

<http://www.amx.com/>

Ce projecteur est conforme pour supporter les appareils Extron aux fins de référence.

<http://www.extron.com/>

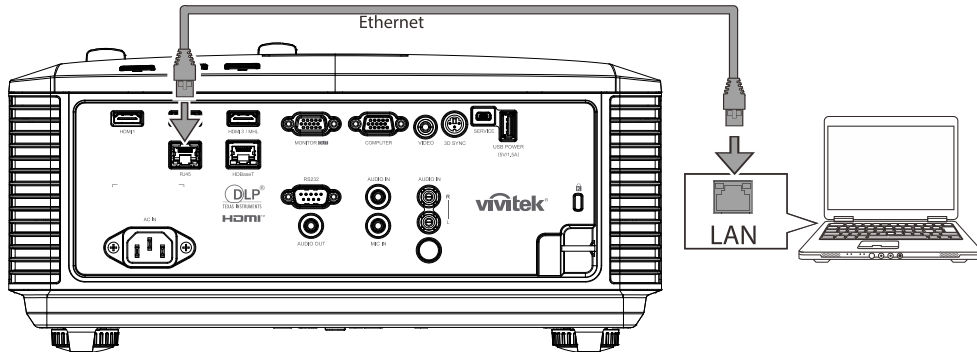
Ce projecteur supporte toutes les commandes de PJLink Classe 1 (Version 1.00).

<http://pjlink.jbmia.or.jp/english/>

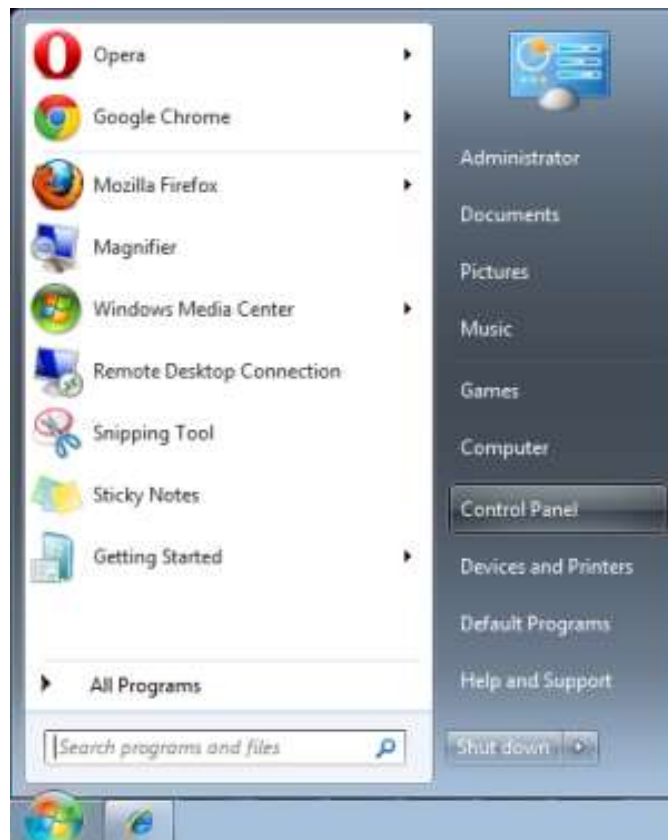
Pour de plus amples détails concernant les différents types d'appareils externes qui peuvent être connectés au port LAN/RJ45 et à la télécommande du projecteur ainsi que les commandes supportées par chaque appareil externe, veuillez communiquer directement avec l'équipe du service de soutien.

LAN RJ45

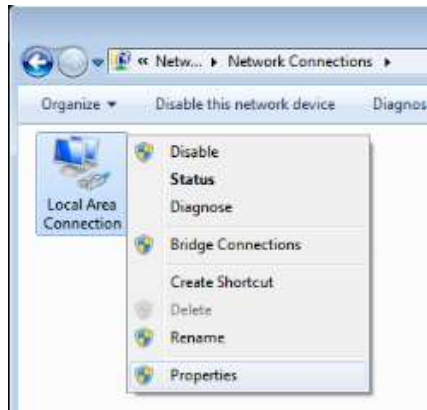
1. Branchez un câble RJ45 aux ports correspondants du projecteur et de l'ordinateur (ou du portable).



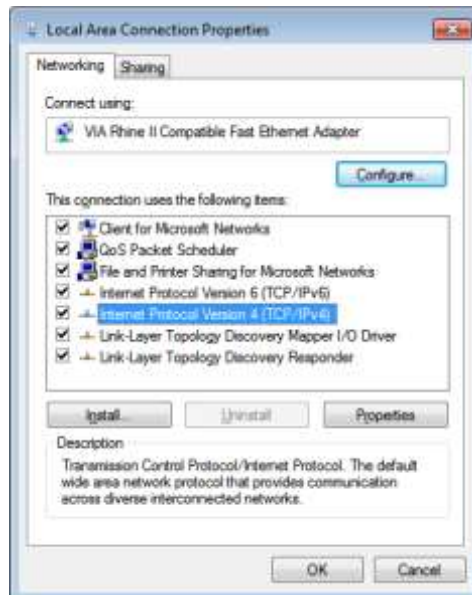
2. Sur l'ordinateur (ou le portable), sélectionnez **Démarrer** → **Panneau de configuration** → **Réseau et Internet**.



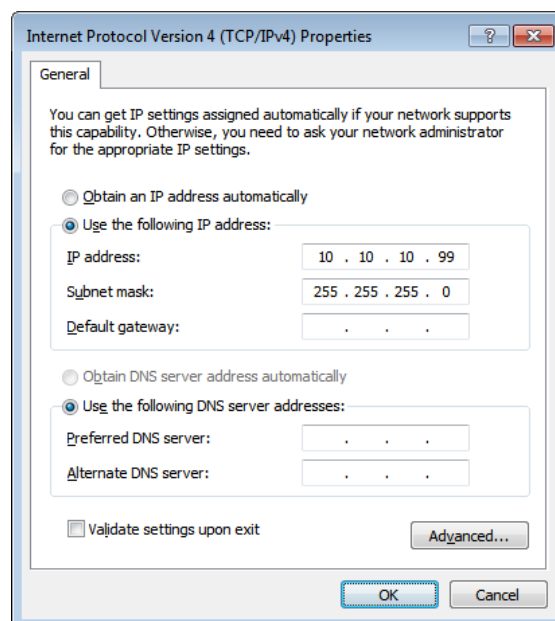
3. Cliquez avec le bouton droit sur **Connexion au réseau local** puis sélectionnez **Propriétés**.



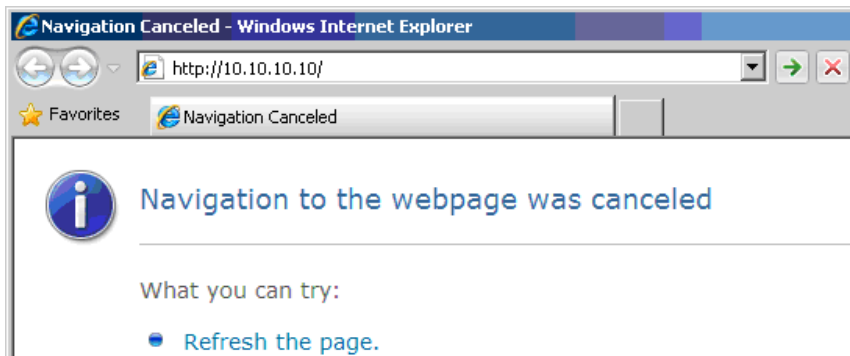
4. Dans la fenêtre **Propriétés**, sélectionnez l'onglet **Réseautage** puis sélectionnez **Protocole Internet (TCP/IP)**.
5. Cliquez sur **Propriétés**.



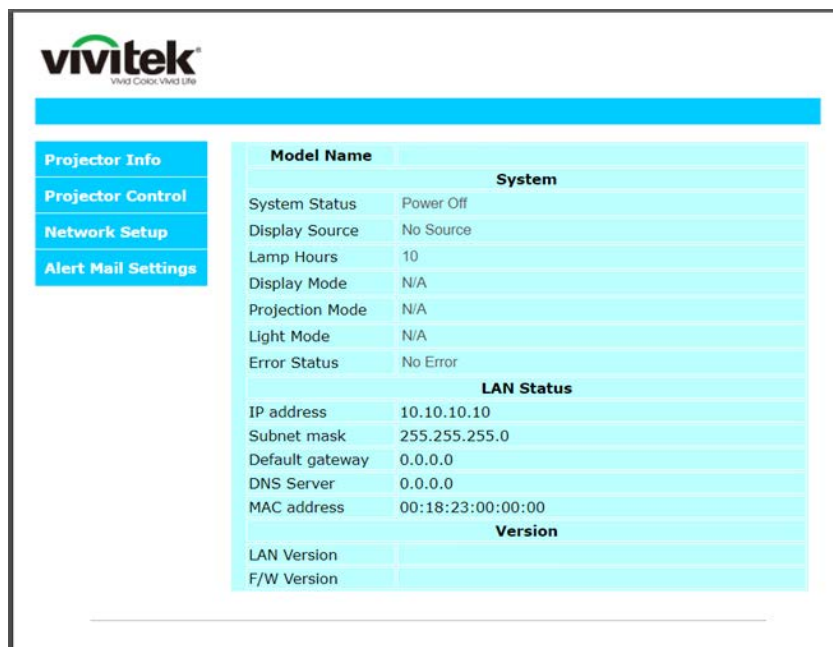
6. Cliquez sur **Utiliser l'adresse IP suivante** et saisissez l'adresse IP et le masque de sous-réseau puis cliquez sur **Appliquer**.

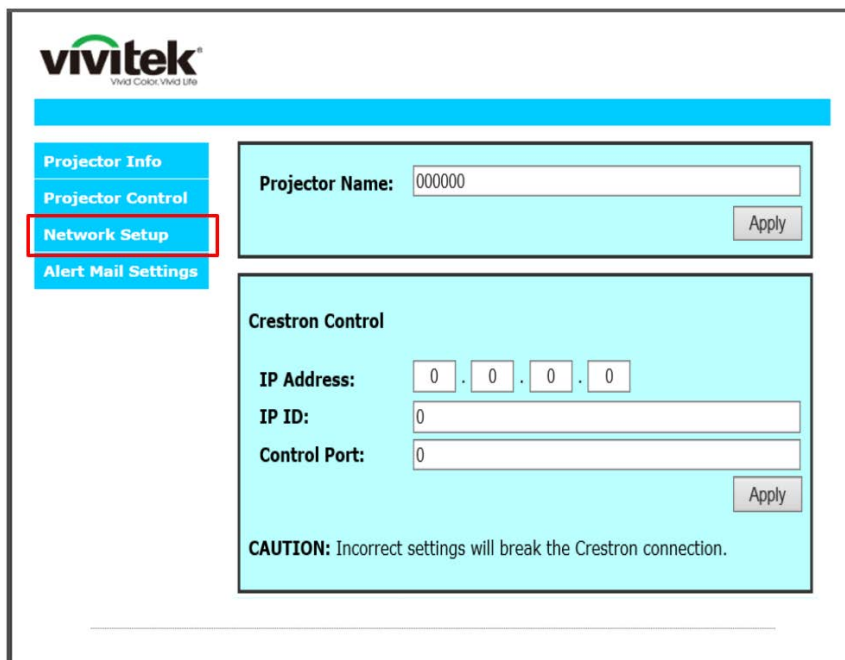


7. Appuyez sur le bouton **Menu** du projecteur.
8. Sélectionnez **Réglages2** → **Avancé1** → **Réseau**
9. Lorsque vous vous rendez à **Réseau**, saisissez ce qui suit :
 - ▶ DHCP: Arrêt
 - ▶ Adresse IP : 10.10.10.10
 - ▶ Masque de sous-réseau : 255.255.255.0
 - ▶ Passerelle : 0.0.0.0
 - ▶ Serveur DNS : 0.0.0.0
10. Appuyez sur **←** (Retour) ou **▶** pour confirmer les réglages.
Ouvrez un navigateur Web
(par exemple, Microsoft Internet Explorer avec Adobe Flash Player 9.0 ou plus récent).



11. Dans la barre d'adresse, saisissez l'adresse IP : 10.10.10.10.
12. Appuyez sur **←** (Retour) ou **▶**.
Le projecteur est configuré pour la gestion à distance. La fonction LAN/RJ45 s'affiche comme suit.





vivitek
Vivid Color. Vivid Life.

Projector Info
Projector Control
Network Setup
Alert Mail Settings

Projector Name:

Crestron Control

IP Address: . . .

IP ID:

Control Port:

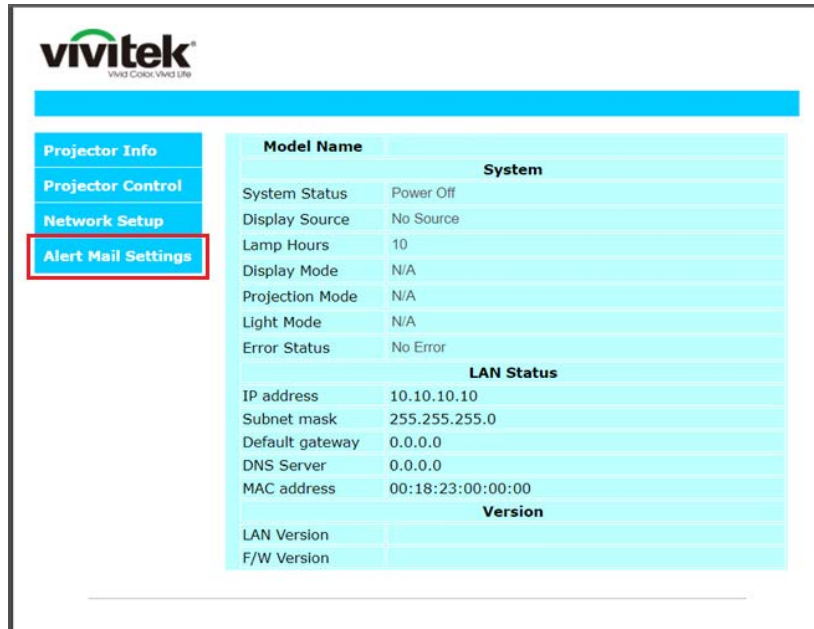
CAUTION: Incorrect settings will break the Crestron connection.

CATÉGORIE	ÉLÉMENT	ENTRÉE-LONGUEUR
Commande Crestron	Adresse IP	15
	ID IP	3
	Port	5
	Nom du projecteur	10

Pour plus d'informations, veuillez visiter le site <http://www.crestron.com>.

Préparation des courriels d'alertes

1. Assurez-vous que les utilisateurs ont accès à la page d'accueil de la fonction LAN RJ45 par le navigateur web (Microsoft Internet Explorer v 6.01/v 8.0, par exemple).
2. À partir de la page d'accueil de LAN/RJ45, cliquez sur **Réglages du courriel d'alerte**.



3. Par défaut, ces boîtes d'entrée dans **Réglages du courriel d'alerte** sont vides.



4. Pour envoyer un courriel d'alerte, saisissez ce qui suit :

Le champ **SMTP** désigne le serveur pour l'envoi de courriels (protocole SMTP). Ceci est un champ obligatoire.

Le champ **À** est l'adresse électronique du destinataire (l'administrateur du projecteur, par exemple). Ceci est un champ obligatoire.

Le champ **Cc** envoie une copie conforme de l'alerte à l'adresse électronique spécifiée. C'est un champ facultatif (l'assistant de l'administrateur du projecteur, par exemple).

Le champ **De** est l'adresse électronique de l'expéditeur (l'administrateur du projecteur, par exemple). Ceci est un champ obligatoire.

Sélectionnez les conditions de l'alerte en cochant les cases appropriées.

vivitek
VIVID COLOR VIVID LIFE

Projector Info
Projector Control
Network Setup
Alert Mail Settings

Send E-Mail

Enter the appropriate settings in the fields below:
(Your SMTP server may not require a user name or password.)

SMTP Server: mail.corp.com Port: 25
User Name: Sender.US
Password:
Mail Server Apply

From: send@mail.corp.com
To: rcvr1@mail.corp.com
CC: rcvr2@mail.corp.com
Mail Address Apply

E-mail Alert Options:
Fan lock : Over_Heat:
Case Open: Lamp Fail:
Lamp Hours Over: Filter Hours Over:
Weekly Report:
Alert Option Apply

Send Test Mail

Remarque: Remplissez tous les champs comme indiqué. L'utilisateur peut cliquer sur **Envoyer un courriel test** pour valider quel réglage est correct. Pour réussir à envoyer un courriel d'alerte, vous devez sélectionner les conditions de l'alerte et saisir correctement une adresse électronique.

La fonction RS232 par TELNET

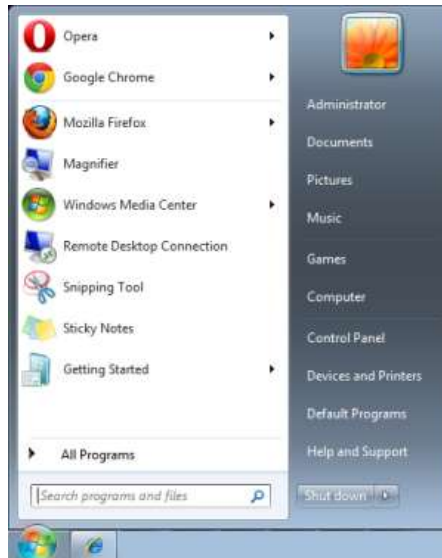
Outre la connexion du projecteur à l'interface RS232 avec une communication « hyper terminal » par un contrôle de la commande RS232 dédié, il existe une façon alternative de contrôler la commande RS232, soit le « RS232 par TELNET » pour l'interface LAN/RJ45.

Guide de démarrage rapide pour « RS232 par TELNET »

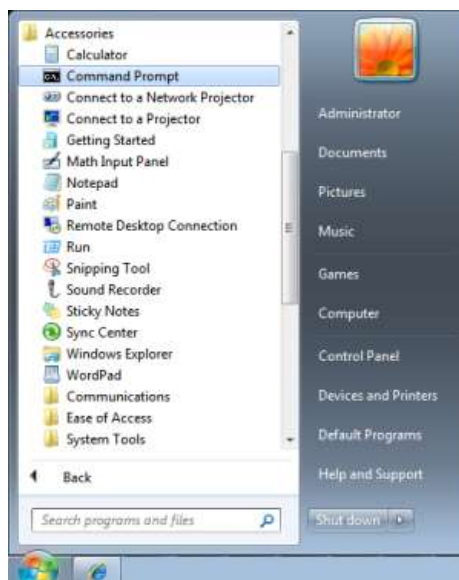
Vérifiez et obtenez l'adresse IP à partir de l'affichage OSD.

Assurez-vous que l'ordinateur ou le portable peut accéder à la page web du projecteur.

Assurez-vous que le « pare-feu » de Windows est désactivé pour éviter l'élimination par filtrage de la fonction « TELNET » par l'ordinateur ou le portable.



Démarrer => Tous les programmes => Accessoires => Invite de commande



Saisissez la commande comme dans le format ci-dessous :

telnet ttt.xxx.yyy.zzz 23 (touche « Retour » appuyée)

(**ttt.xxx.yyy.zzz**: Adresse IP pour le projecteur)

La commande RS232 sera fonctionnelle si la connexion Telnet est prête et que l'utilisateur a entré la commande RS232 puis appuyé sur la touche « Retour ».

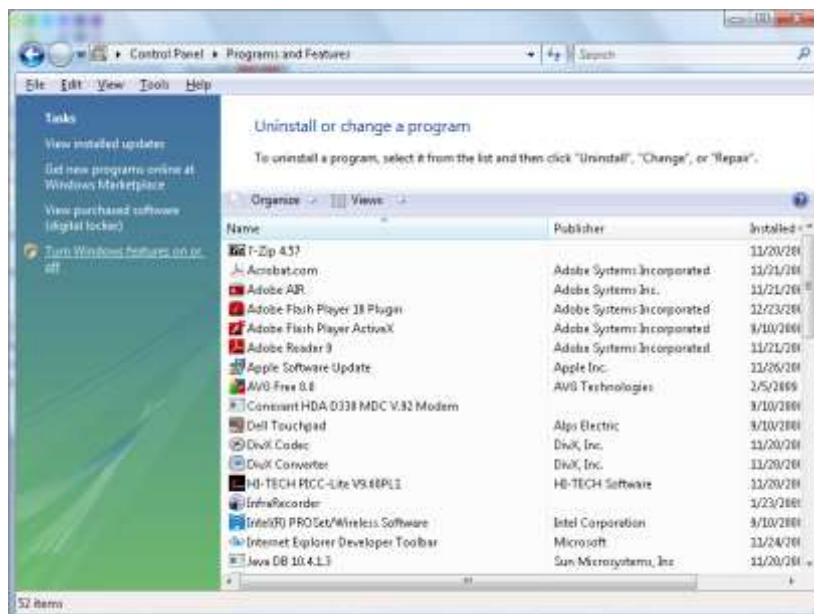
Comment activer TELNET dans Windows 7,8 et 10

Par défaut, la fonction « TELNET » n'est pas incluse lors de l'installation de Windows. Cependant, l'utilisateur final peut l'activer en accédant à « Activer ou désactiver les fonctions de Windows ».

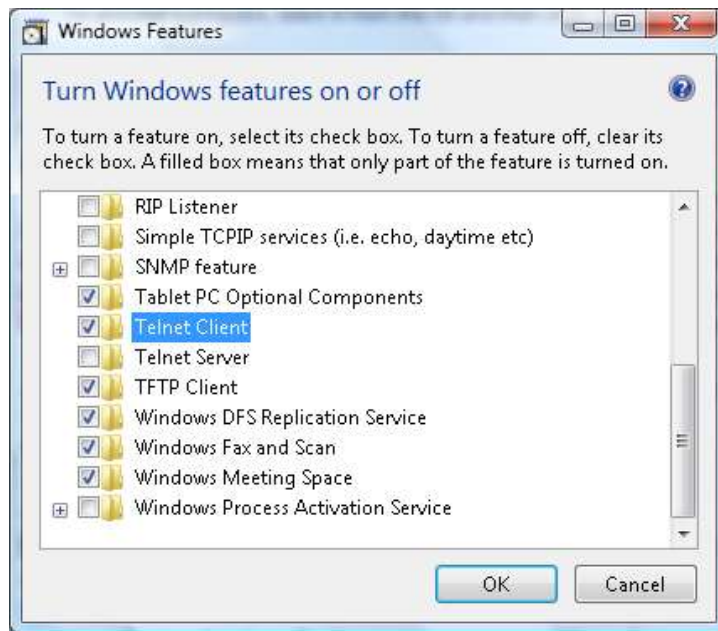
Ouvrez le « Panneau de configuration » dans Windows



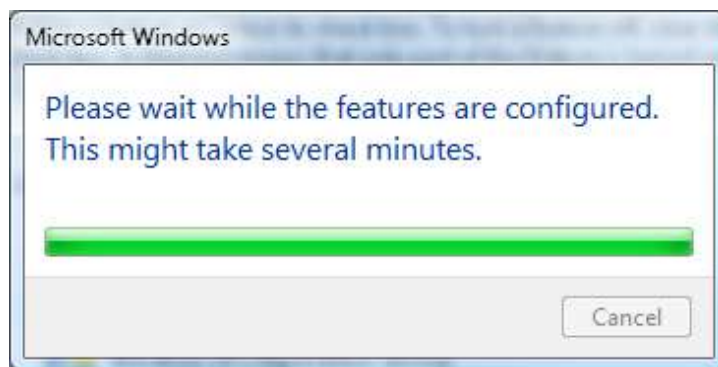
Ouvrez « Programmes »



Sélectionnez « Activer ou désactiver les fonctions de Windows » pour l'ouvrir



Cochez l'option « Client Telnet » puis appuyez sur le bouton « OK ».

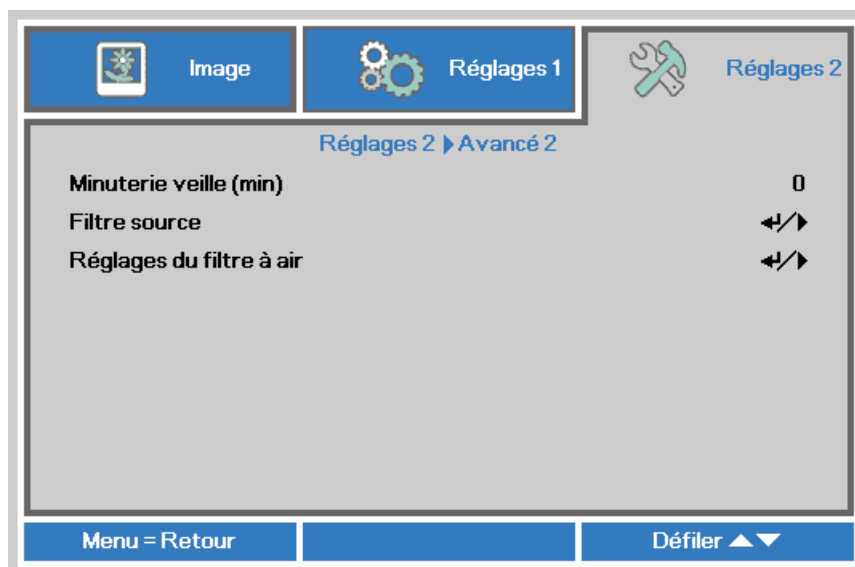


Notice technique pour « RS232 par TELNET » :

1. Telnet : TCP
 2. Port Telnet : 23
(pour de plus amples détails, veuillez communiquer avec un agent ou l'équipe du service)
 3. Utilitaire de Telnet : Windows « TELNET.exe » (mode console)
 4. Déconnexion normalement pour RS232 pour le contrôle Telnet : Fermez directement l'utilitaire Telnet de Windows lorsque la connexion TELNET est prête
 5. Limitation 1 pour le contrôle Telnet : Il y a moins que 50 octets pour les données utiles successives du réseau pour l'application du contrôle Telnet.
Limitation 2 pour le contrôle Telnet : Il y a moins que 26 octets pour une RS232 commande complète pour le contrôle Telnet.
Limitation 3 pour le contrôle Telnet : Le délai minimum pour la commande suivante du RS232 doit être de plus de 200 ms.
- (* , dans l'utilitaire « TELNET.exe » intégré dans Windows, la touche « Retour » aura le code « Retour chariot » et « Nouvelle Ligne »).

Caractéristique Avancée 2

Appuyez sur le bouton **MENU** pour ouvrir le menu de l'affichage **OSD**. Appuyez sur ◀▶ pour vous déplacer vers le menu **Réglages 2**. Appuyez sur ▲▼ pour vous déplacer vers le menu **Avancé 2** puis appuyez sur **Retour** ou ▶. Appuyez sur ▲▼ pour vous déplacer de haut en bas dans le menu **Avancé 2**. Appuyez sur ◀▶ pour entrer et modifier les valeurs du réglage.



ÉLÉMENT	DESCRIPTION
Minuterie veille (min)	Appuyez sur le bouton Curseur ◀▶ pour entrer et configurer la minuterie de veille. Le projecteur s'éteindra automatiquement après le temps préétabli.
Filtre source	Appuyez sur ◀ (Retour) ou ▶ pour entrer le menu du Filtre source. Consultez la page 55 pour plus d'informations sur Filtre source .
Réglages du filtre à air	Appuyez sur ◀ (Retour) ou ▶ pour entrer le menu de réglage du filtre à air. Consultez la page 56 pour plus d'informations sur Réglages du filtre à air .

Filtre source

Appuyez sur le bouton **RETOUR** pour entrer dans le sous-menu **Filtre source**.



ÉLÉMENT	DESCRIPTION
HDMI1	Appuyez sur le bouton Curseur ◀▶ pour entrer et activer ou désactiver la source HDMI 1.
HDMI2	Appuyez sur le bouton Curseur ◀▶ pour entrer et activer ou désactiver la source HDMI 2.
HDMI3/MHL	Appuyez sur le bouton Curseur ◀▶ pour entrer et activer ou désactiver la source compatible avec HDMI3 / MHL.
VGA	Appuyez sur le bouton Curseur ◀▶ pour entrer et activer ou désactiver la source VGA.
Vidéo composite	Appuyez sur le bouton Curseur ◀▶ pour entrer et activer ou désactiver la source de la vidéo composite.
HDBaseT	Appuyez sur le bouton Curseur ◀▶ pour entrer et activer ou désactiver la source HDBaseT.

Réglages du filtre à air

Appuyez sur le bouton **RETOUR** pour entrer dans le sous-menu **Réglages du filtre à air**.



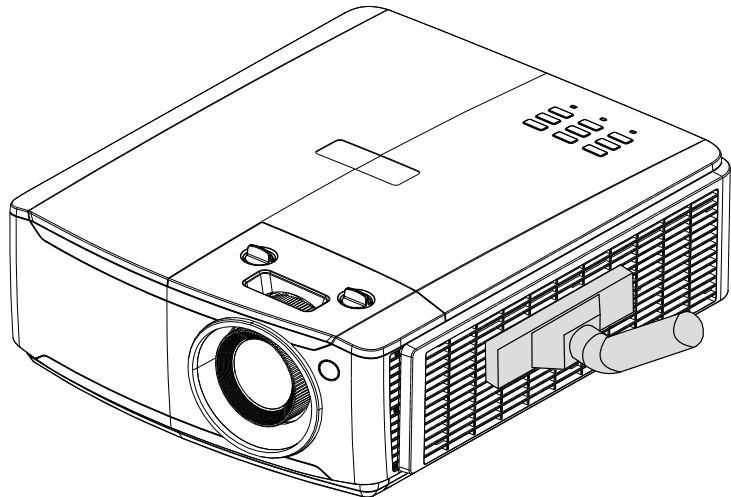
ÉLÉMENT	DESCRIPTION
Heures d'utilisation du filtre à air	Affiche les heures du filtre à air
Délai de rappel	Appuyez sur le bouton Curseur ◀▶ pour entrer et sélectionner Rappel minuterie.
Remise à zéro de la minuterie	Appuyez sur ◀ (Retour) ou ▶ pour confirmer les réglages.

ENTRETIEN ET SÉCURITÉ

Nettoyage du filtre à air

Le filtre à air sert à éviter l'accumulation de la poussière sur la surface des éléments optiques à l'intérieur du projecteur. Si le filtre est sale ou obstrué, le projecteur peut surchauffer ou la qualité de l'image peut être affectée.

1. Éteignez le projecteur et débranchez le cordon d'alimentation de la prise murale.
2. Nettoyez le filtre à l'aide d'un aspirateur.



Avertissement :

Il est recommandé d'éviter les endroits poussiéreux et enfumés pour faire fonctionner le projecteur. Autrement, la qualité de l'image sera médiocre.

Remplacez le filtre s'il est obstrué et que vous ne réussissez pas à le nettoyer.

Remarque:

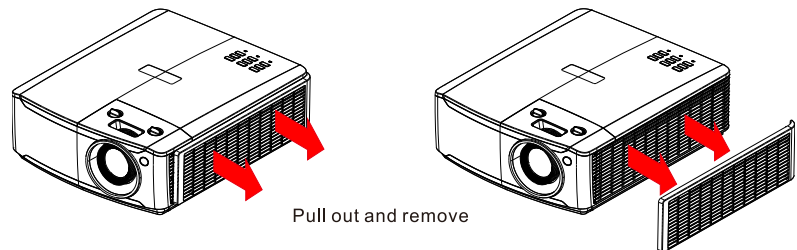
L'utilisation d'une échelle est recommandée pour accéder au filtre. N'enlevez pas le projecteur du montage mural.

Remplacement du filtre

1. Éteignez le projecteur et débranchez le cordon d'alimentation de la prise murale.

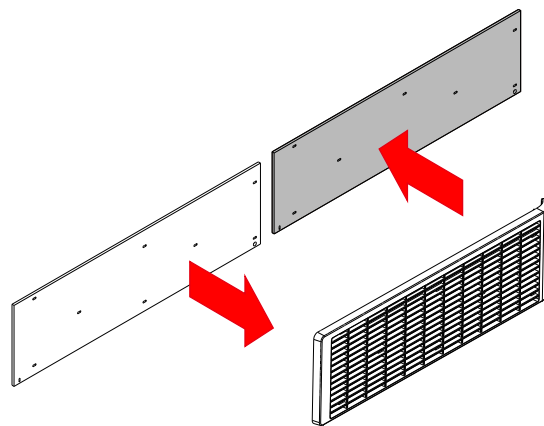
Essuyez la poussière accumulée sur le projecteur et autour du couvercle de ventilation.

Retirez le module du filtre du projecteur

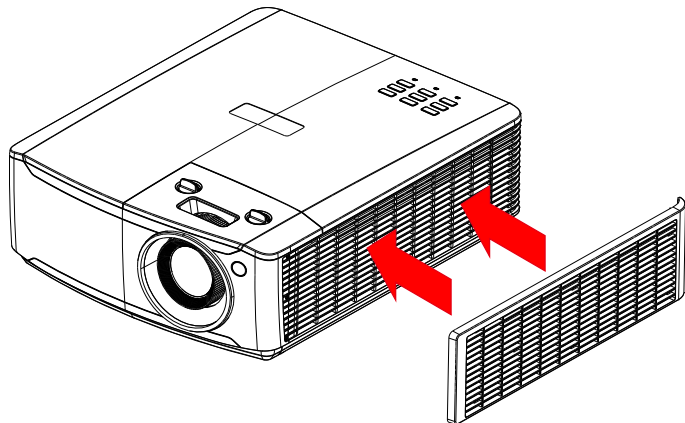


2. Enlevez le filtre de la grille.

Placez un nouveau filtre dans le couvercle.



3. Remplacez la grille sur le projecteur.



4. Allumez le projecteur et réinitialisez la minuterie du filtre à air après son remplacement. Réinitialisation de la minuterie du filtre à air : Appuyez sur **MENU** > Sélectionnez **Réglages 2** >> **Avancé 2** >>> **Réglages du filtre à air** puis sélectionnez **Réinitialiser minuteur**. Appuyez sur ◀ (Retour) ou ▶ pour réinitialiser la minuterie.



Avertissement :

Ne lavez pas le projecteur avec de l'eau ou tout autre liquide.



Important:

Le voyant du filtre s'allume si la fin de sa durée de vie est atteinte. Si le filtre est brisé, veuillez le remplacer immédiatement.

Nettoyage du projecteur

Nettoyez le projecteur pour enlever la poussière et la saleté afin de garantir un fonctionnement sans problèmes.



Attention:

1. Avant de procéder au nettoyage, assurez-vous de patienter pendant au moins 30 minutes après avoir éteint et débranché le projecteur. Le non-respect de cette consigne peut causer des brûlures.
2. Utilisez un linge humide lors du nettoyage. Évitez l'entrée d'eau dans les grilles de ventilation du projecteur.
3. Si une petite quantité d'eau entre dans le projecteur pendant le nettoyage, gardez-le débranché dans un endroit bien aéré pendant plusieurs heures avant de l'utiliser.
4. Si une grande quantité d'eau entre dans le projecteur pendant le nettoyage, envoyez-le à la réparation.

Nettoyez la lentille

Vous pouvez acheter les nettoyeurs de lentilles optiques dans plusieurs magasins de caméras. Consultez les étapes suivantes pour nettoyer les lentilles du projecteur.

1. Appliquez une petite quantité de la solution de nettoyage de lentilles optiques sur un linge doux et propre. (N'appliquez pas le produit nettoyant directement sur la lentille).
2. Essuyez légèrement la lentille en effectuant des mouvements circulaires.



Attention:

1. Ne pas utiliser de nettoyeurs abrasifs ou des solvants.
2. Afin d'éviter la décoloration, évitez le contact du produit nettoyant avec le boîtier du projecteur.

Nettoyage du boîtier

Consultez les étapes suivantes pour nettoyer le boîtier du projecteur.

1. Essuyez la poussière avec un linge humide.
2. Mouillez le linge avec de l'eau tiède et un détergent doux (comme celui pour laver la vaisselle) puis essuyez le boîtier.
3. Rincez le linge pour enlever le détergent et essuyez le projecteur de nouveau.



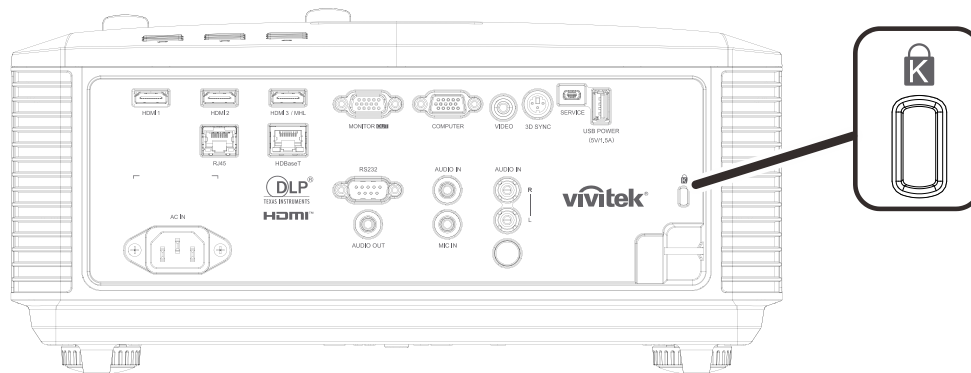
Mise en garde :

Pour éviter la décoloration du boîtier, n'utilisez pas des produits nettoyants abrasifs ou à base d'alcool.

Utilisation du verrou physique

Utilisation de fente de sécurité Kensington

Si la sécurité vous préoccupe, attachez le projecteur à un objet immobile avec la fente Kensington et un câble de sécurité.



Remarque :

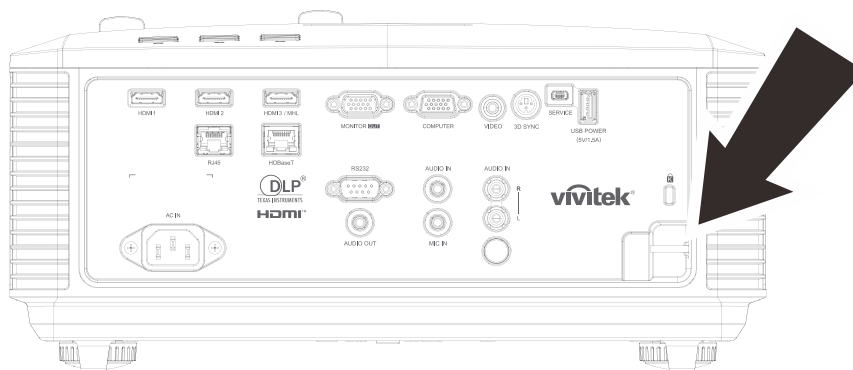
Communiquez avec votre vendeur pour des conseils sur l'achat d'un câble de sécurité Kensington approprié.

Le verrou de sécurité correspond au MicroSaver Security System de Kensington. Si vous avez des commentaires, communiquez avec : Kensington, 2853 Campus Drive, San Mateo, CA 94403, U.S.A. Tél : 800-535-4242, <http://www.Kensington.com>.

Utilisation du verrou de la barre de sécurité

Outre la fonction de protection par mot de passe et le verrou Kensington, la barre de sécurité offre une protection additionnelle contre l'utilisation non autorisée du projecteur.

Consultez l'image suivante.



Problèmes communs et solutions

Ces lignes directrices offrent des conseils pour aider à traiter des problèmes potentiels que vous pourriez rencontrer en utilisant le projecteur. Si le problème n'est pas résolu, veuillez communiquer avec votre vendeur pour de l'aide.

Souvent après avoir passé du temps pour le dépannage, le problème s'avère aussi simple qu'une mauvaise connexion. Vérifiez ce qui suit avant de procéder aux solutions spécifiques au problème.

- *Utilisez un autre appareil électrique pour confirmer que la prise électrique fonctionne correctement.*
- *Assurez-vous que le projecteur est allumé.*
- *Assurez-vous que toutes les connexions sont attachées adéquatement.*
- *Assurez-vous que l'appareil connecté est allumé.*
- *Assurez-vous que l'ordinateur branché n'est pas en mode d'attente.*
- *Vérifiez si l'ordinateur portable branché est configuré pour l'affichage externe. (Ceci est normalement accompli en appuyant sur une combinaison de touches Fn de l'ordinateur).*

Conseils pour le dépannage

Dans chacune des sections spécifiques à un problème, veuillez essayer les étapes dans l'ordre suggéré. Ceci peut aider à résoudre le problème plus rapidement.

Essayez de cibler le problème afin d'éviter de remplacer des pièces non défectueuses.

Par exemple, si vous remplacez les piles et que le problème persiste, remettez les piles originales en place et passez à l'étape suivante.

Prenez note de toutes les étapes entreprises pour le dépannage : Les informations pourraient s'avérer utiles pour des fins de référence lors d'un appel au support technique ou si vous devez communiquer avec l'équipe du service.

Messages d'erreur LED

MESSAGES DE CODE D'ERREUR	VOYANT DE L'ALIMENTATION	VOYANT DE LA LAMPE	VOYANT TEMP
La source lumineuse est prête	EN MARCHÉ	FERMÉ	FERMÉ
Démarrage	Clignotement	FERMÉ	FERMÉ
Refroidissement	Clignotement	FERMÉ	FERMÉ
Surchauffe T1	FERMÉ	1 clignote	EN MARCHÉ
Surchauffe T2	FERMÉ	2 clignote	EN MARCHÉ
Surchauffe T3	FERMÉ	3 clignote	EN MARCHÉ
Surchauffe T4	FERMÉ	4 clignote	EN MARCHÉ
Surchauffe T5	FERMÉ	5 clignote	EN MARCHÉ
Erreur du capteur thermique	4 clignote	FERMÉ	FERMÉ
Erreur de la source lumineuse	5 clignote	FERMÉ	FERMÉ
Erreur ventilateur 1	6 clignote	1 clignote	FERMÉ
Erreur ventilateur 2	6 clignote	2 clignote	FERMÉ
Erreur ventilateur 3	6 clignote	3 clignote	FERMÉ
Erreur ventilateur 4	6 clignote	4 clignote	FERMÉ
Erreur ventilateur 5	6 clignote	5 clignote	FERMÉ
Erreur ventilateur 6	6 clignote	6 clignote	FERMÉ
Erreur ventilateur 7	6 clignote	7 clignote	FERMÉ
Erreur ventilateur 8	6 clignote	8 clignote	FERMÉ
Erreur ventilateur 9	6 clignote	9 clignote	FERMÉ
Erreur ventilateur 10	6 clignote	10 clignote	FERMÉ
1W MCU détecte l'arrêt de la mise à l'échelle	2 clignote	FERMÉ	FERMÉ
Boîtier ouvert	7 clignote	FERMÉ	FERMÉ
Lentilles ouvertes	7 clignote	1 clignote	FERMÉ
Erreur du DMD	8 clignote	FERMÉ	FERMÉ
Erreur de la roue de couleur	9 clignote	FERMÉ	FERMÉ
Erreur de la roue de phosphore	9 clignote	1 clignote	FERMÉ

Dans l'éventualité d'une erreur, veuillez débrancher le cordon d'alimentation CA et attendez une (1) minute avant de redémarrer le projecteur. Si les voyants de l'alimentation et de la source lumineuse continuent à clignoter ou si le voyant de surchauffe est allumé, communiquez avec le service de soutien.

Problèmes d'image

Problème : Aucune image n'apparaît à l'image

1. Vérifiez les réglages de l'ordinateur ou du portable.
2. Fermez les équipements et rallumez-les dans le bon ordre.

Problème : L'image est floue

1. Réglez la **mise au point** du projecteur.
2. Appuyez sur le bouton **Auto** de la télécommande ou du projecteur.
3. Assurez-vous que la distance entre le projecteur et l'écran est comprise dans la gamme spécifiée.
4. Assurez-vous que les lentilles du projecteur sont propres.

Problème : L'image est plus large dans le haut ou dans le bas (effet trapèze)

1. Positionnez le projecteur pour qu'il soit le plus perpendiculaire possible à l'écran.
2. Utilisez le bouton **Trapèze** de la télécommande ou du projecteur pour corriger le problème.

Problème : L'image est renversée.

Vérifiez réglage **Projection** dans le menu **Réglages 1** de l'affichage OSD.

Problème : L'image est intercalée

1. Réglez les paramètres de **Fréquence** et **Alignement** dans le menu **Image->Ordinateur** de l'affichage OSD aux paramètres par défaut.
2. Afin de garantir que le problème n'est pas causé par une carte vidéo de l'ordinateur connecté, branchez le projecteur à un autre ordinateur.

Problème : L'image est à plat sans contraste

Réglez le paramètre **Contraste** dans le menu **Image** de l'affichage OSD.

Problème : La couleur de l'image projetée ne correspond pas à l'image source.

Réglez les paramètres **Température de la couleur** et **Gamma** dans le menu **Image->Avancé** de l'affichage OSD.

Problèmes de la source lumineuse

Problème : Aucune lumière ne sort du projecteur

1. Assurez-vous que le câble de l'alimentation est correctement branché.
2. Assurez-vous que la source d'alimentation est adéquate en testant avec un autre appareil électrique.
3. Redémarrez le projecteur et assurez-vous que le voyant d'alimentation est allumé.

Problèmes avec la télécommande

Problème : Le projecteur ne répond pas à la télécommande

1. Dirigez la télécommande vers le capteur du projecteur.
2. Assurez-vous que le parcours entre la télécommande et le capteur n'est pas obstrué.
3. Fermez toutes lumières fluorescentes dans la pièce.
4. Vérifiez la polarité des piles.
5. Remplacez les piles.
6. Fermez les autres appareils infra-rouge qui sont environnants.
7. Faites réparer la télécommande

Problèmes audio

Problème : Il n'y a pas de son.

1. Réglez le volume de la télécommande.
2. Modifiez le volume de la source audio.
3. Vérifiez la connexion du câble audio.
4. Testez la sortie de la source vidéo avec d'autres haut-parleurs.
5. Faites réparer le projecteur.

Problème : Le son est déformé.

1. Vérifiez la connexion du câble audio.
2. Testez la sortie de la source vidéo avec d'autres haut-parleurs.
3. Faites réparer le projecteur.

Réparation du projecteur

Si vous n'êtes pas en mesure de résoudre le problème, vous devez envoyer le projecteur pour qu'il soit réparé. Emballez le projecteur dans la boîte originale. Insérez une description du problème et une liste des mesures entreprises pour essayer de le résoudre : Ces informations seront utiles pour les techniciens de service. Pour la réparation, retournez le projecteur à l'endroit où vous l'avez acheté.

Q & R à propos de l'HDMI

Q. Quelle est la différence entre un câble HDMI « standard » et un câble HDMI « haute vitesse » ?

Récemment, HDMI Licensing, LLC a annoncé que les câbles seront désormais catégorisés comme standard et à haute vitesse.

Les câbles standards (ou de catégorie 1) fonctionnent à des vitesses de 75 MHz ou jusqu'à 2,25 Gb/s, ce qui équivaut à un signal 720p/1080i.

Les câbles haute vitesse (ou de catégorie 2) fonctionnent à des vitesses de 340 MHz ou jusqu'à 10,2 Gb/s, soit la plus grande largeur de bande actuellement disponible pour les câbles HDMI et peut facilement transmettre les signaux 1080p y compris ceux des profondeurs avancées de couleur et de taux d'actualisation élevés de la source. Les câbles haute vitesse peuvent également accommoder des affichages de haute résolution comme les écrans de cinéma WQXGA (résolution de 2560 x 1600).

Q. Comment puis-je utiliser un câble HDMI pour une distance plus grande que 10 m ?

Plusieurs firmes travaillent sur des solutions pour étendre la distance effective des câbles HDMI du 10 mètres typiques pour atteindre une portée beaucoup plus longue. Ces compagnies élaborent plusieurs solutions y compris les câbles actifs (avec des pièces électroniques intégrées pour hausser le signal et étendre sa portée), des répéteurs, des amplificateurs, les fibres ainsi que les solutions CAT5/6.

Q. Comment puis-je reconnaître un câble HDMI certifié ?

Tous les produits HDMI doivent être certifiés par le fabricant selon les spécifications des essais de conformité de l'HDMI. Toutefois, dans certains cas, des câbles portent le logo HDMI, mais ne sont pas adéquatement testés. HDMI Licensing, LLC mène des enquêtes sérieuses pour étudier ces cas et pour s'assurer que la marque de commerce HDMI est bien protégée sur le marché. Nous recommandons aux clients d'acheter leurs câbles chez des vendeurs fiables.

Pour de plus amples détails, visitez le site <http://www.hdmi.org/learningcenter/faq.aspx#49>

SPÉCIFICATIONS

Spécifications

Nom du modèle	DU4871Z	
Type d'affichage	0,67 WUXGA, S600	
Résolution	WUXGA, 1920 x 1200	
Ratio de projection	1,15~1,9	
Rapport de zoom	1,65X Zoom manuel, mise au point manuelle	
Correction de la distorsion	Verticale	±30° pour ±30 étapes
	Horizontale	±30° pour ±30 étapes
Méthodes de projection	Avant, arrière, bureau/plafond (avant, arrière)	
Compatibilité de données	VGA, SVGA, XGA, SXGA, SXGA+, UXGA, WUXGA à 60 hz, Mac	
SDTV/EDTV/ HDTV	480i, 576i, 480p, 576p, 720p, 1080i, 1080p	
Compatibilité vidéo	NTSC (M, 3,58/4,43 MHz), PAL (B, D, G, H, I, M, N), SECAM (B, D, G, K, K1, L)	
Sync-H	15,31 - 102 kHz	
Sync-V	24 – 30 Hz, 47 – 120 Hz	
Certification de sécurité	FCC-B, cUL, UL, CB, CE, CCC, KC, CU, BSMI, CECP Chine, C-tick	
Conditions environnementales de fonctionnement	0° à 40°C , 10 à 85 % (sans condensation)	
Conditions environnementales d'entreposage	-20° à 60°C, 5 % à 95 % (sans condensation)	
Dimensions	360 mm (L)x 451,5 mm (P) x 166 mm (H)	
Entrée AC	CA Universel 100 - 240, Typique @ 110 VCA (100 - 240)/+/-10%	
Consommation de puissance	530 W (Normal), 380 W (Éco) , <0,5 W (Attente), <2 W (Lan uniquement)	
Source lumineuse : Laser-Phosphore	2 MCL	
Haut-parleur	5 W x 2	
Entrées des terminaux	Entrée VGA x 1	
	Mini prise stéréo x 1	
	Vidéo composite x 1	
	HDMI (MHL) x 1, HDMI x 2	
	Mini prise microphone x 1	
	RCA audio (D/G) x 1	
	HDBaseT x 1	
Sortie des terminaux	VGA x 1	
	Sortie audio x 1	
	USB Type A pour le support d'alimentation sur WHDI x 1	

Terminaux de contrôle	3D-Sync x 1
	RS-232 x 1
	RJ45 x 1 (10/100 Mbps)
	USB mini B pour service x 1
Sécurité	Fente de sécurité Kensington
	Barre de sécurité

Remarque: Pour toutes questions sur les spécifications du produit, veuillez contacter votre distributeur local.

Distance de projection vs. Taille de projection

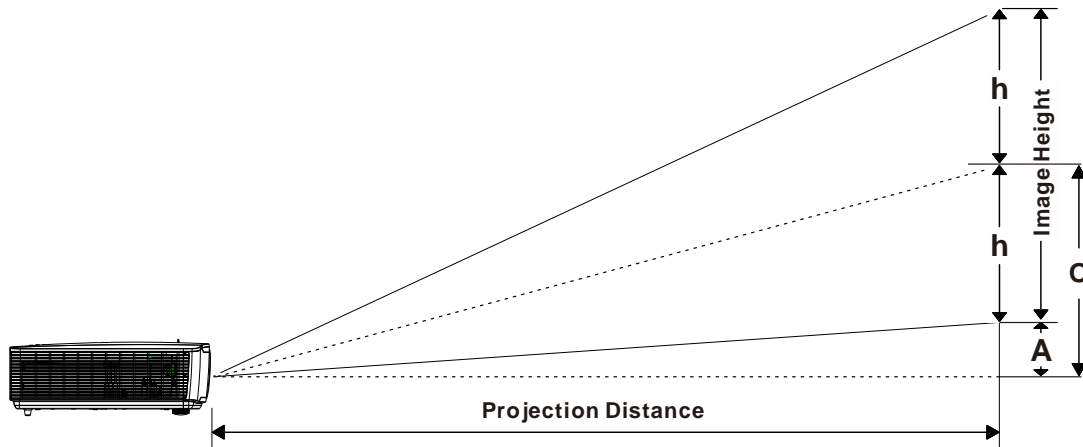


Tableau de distance et taille de projection

DU4871Z_WUXGA: TR : 1,15 à 1,9, décalage = 110 % à 125 % (115 % Par défaut)

	LARGE				TÉLÉ			
Distance (m)	1,5	2,5	3	5	1,5	2,5	3	5
Diagonal (po)	60,6	100,9	121,1	201,9	36,7	61,1	73,3	122,2
Largeur de l'image (mm)	1304,3	2173,9	2608,7	4347,8	789,5	1315,8	1578,9	2631,6
Hauteur de l'image (mm)	815,2	1358,7	1630,4	2717,4	493,4	822,4	986,8	1644,7
h (mm)	407,6	679,3	815,2	1358,7	246,7	411,2	493,4	822,4
O (mm)	529,9	883,2	1059,8	1766,3	320,7	534,5	641,4	1069,1
A (mm)	122,3	203,8	244,6	407,6	74,0	123,4	148,0	246,7

% décalage = $O / (2 \times h) \times 100 \%$

$O = A + h$

$h = (1/2) \times (\text{hauteur de l'image})$

Tableau de mode de minutage

Tableau des fréquences supportées

L'unité détermine automatiquement les signaux du PC pour sélectionner la résolution approprié. Certains signaux requièrent un ajustement manuel

SIGNAL	RÉSOLUTION	H-SYNC (KHz)	V-SYNC (Hz)	COMPOSITE	COMPOSANT	RVB/BNC (ANALOGIQUE)	DVI/HDMI/HDBASET (NUMÉRIQUE)
NTSC	—	15,734	60,0	○	—	—	—
PAL/SECAM	—	15,625	50,0	○	—	—	—
VESA	640 x 400	37,9	85,08	—	—	○	○
	720 x 400	31,5	70,1	—	—	○	○
	720 x 400	37,9	85,04	—	—	○	○
	640 x 480	31,5	60,0	—	—	○	○
	640 x 480	37,9	72,8	—	—	○	○
	640 x 480	37,5	75,0	—	—	○	○
	640 x 480	43,3	85,0	—	—	○	○
	800 x 600	35,2	56,3	—	—	○	○
	800 x 600	37,9	60,3	—	—	○	○
	800 x 600	46,9	75,0	—	—	○	○
	800 x 600	48,1	72,2	—	—	○	○
	800 x 600	53,7	85,1	—	—	○	○
	800 x 600	76,3	120,0	—	—	○	○
	1024 x 576	35,8	60,0	—	—	○	○
	1024 x 600	37,3	60,0	—	—	○	○
	1024 x 600	41,5	65,0	—	—	○	○
	1024 x 768	48,4	60,0	—	—	○	○
	1024 x 768	56,5	70,1	—	—	○	○
	1024 x 768	60,0	75,0	—	—	○	○
	1024 x 768	68,7	85,0	—	—	○	○
	1024 x 768	97,6	120,0	—	—	○	○
	1024 x 768	99,0	120,0	—	—	○	○
	1152 x 864	67,5	75,0	—	—	○	○
	1280 x 720	45,0	60,0	—	—	○	○
	1280 x 720	90,0	120,0	—	—	○	○
	1280 x 768	47,4	60,0	—	—	○	○
	1280 x 768	47,8	59,9	—	—	○	○
	1280 x 800	49,7	59,8	—	—	○	○
	1280 x 800	62,8	74,9	—	—	○	○
	1280 x 800	71,6	84,9	—	—	○	○
	1280 x 800	101,6	119,9	—	—	○	○
	1280 x 1024	64,0	60,0	—	—	○	○
1280 x 1024	80,0	75,0	—	—	○	○	
1280 x 1024	91,1	85,0	—	—	○	○	

SIGNAL	RÉSOLUTION	H-SYNC (KHz)	V-SYNC (Hz)	COMPOSITE	COMPOSANT	RVB/BNC (ANALOGIQUE)	DVI/HDMI/HDBASET (NUMÉRIQUE)
	1280 x 960	60,0	60,0	—	—	○	○
	1280 x 960	85,9	85,0	—	—	○	○
	1360 x 768	47,7	60,0	—	—	○	○
	1400 x 1050	65,3	60,0	—	—	○	○
	1440 x 900	55,5	59,9	—	—	○	○
	1440 x 900	55,9	59,9	—	—	○	○
	1440 x 900	70,6	75,0	—	—	○	○
	1600 x 1200	75,0	60	—	—	○	○
	1680 x 1050	64,7	59,9	—	—	○	○
	1680 x 1050	65,3	60,0	—	—	○	○
	1920 x 1200	74,0	60,0	—	—	○	○
	1920 x 1080	67,5	60,0	—	—	○	○
Apple Macintosh	640 x 480	35,0	66,7	—	—	○	○
	832 x 624	49,7	74,5	—	—	○	○
	1024 x 768	60,2	74,9	—	—	○	○
	1152 x 870	68,7	75,1	—	—	○	○
SDTV	480i	15,734	60,0	—	○	—	○
	576i	15,625	50,0	—	○	—	○
EDTV	576p	31,3	50,0	—	○	—	○
	480p	31,5	60,0	—	○	—	○
HDTV	720p	37,5	50,0	—	○	—	○
	720p	45,0	60,0	—	○	—	○
	1080i	33,8	60,0	—	○	—	○
	1080i	28,1	50,0	—	○	—	○
	1080p	27	24,0	—	○	—	○
	1080p	28	25,0	—	○	—	○
	1080p	33,7	30,0	—	○	—	○
	1080p	56,3	50,0	—	○	—	○
	1080p	67,5	60,0	—	○	—	○

○ : Fréquence supportée

—: Fréquence non supportée

★La résolution native du panneau est 1280 x 800.

La résolution autre que native peut afficher des textes ou des lignes de taille irrégulières.

★La couleur signifie affichable seulement. (4:3 seulement)

★La couleur signifie qu'un peu de bruit est acceptable.

★L'outil principal de vérification du minutage du HDTV est le lecteur DVD, VG828 est secondaire

Tableau des fréquences supportées pour le mode 3D

L'unité détermine automatiquement les signaux du PC pour sélectionner la résolution approprié. Certains signaux requièrent un ajustement manuel

Signal d'entrée pour D-SUB/HDMI/DVI-D

SIGNAL	RÉSOLUTION	TAUX D'ACTUALISATION (Hz)
SVGA	800 X 600	60/120
XGA	1024 X 768	60/120
HDTV(720P)	1280 X 720	60/120
WXGA	1280 X 800	60/120

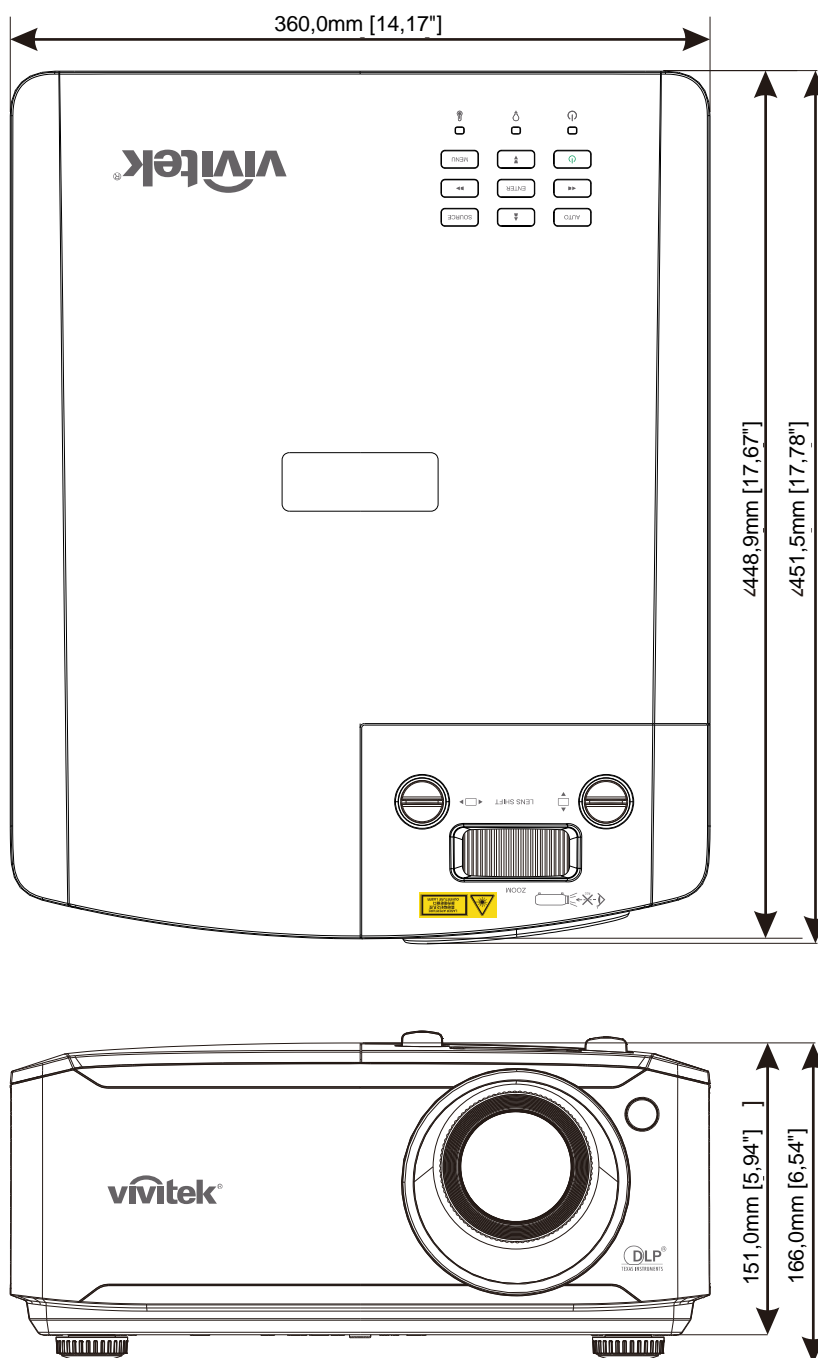
Tableau de compatibilité de vidéo en vraie 3D

Résolutions d'entrée	Entrée HDMI 1.4a 3D	Minutage d'entrée		
		1280 X 720P @ 50Hz	Haut et bas	
	1280 X 720P @ 60Hz	Haut et bas		
	1280 X 720P @ 50Hz	Pack image		
	1280 X 720P @ 60Hz	Pack image		
	1920 X 1080i @50 Hz	Côte à côte (moitié)		
	1920 X 1080i @60 Hz	Côte à côte (moitié)		
	1920 X 1080P @24 Hz	Haut et bas		
	1920 X 1080P @24 Hz	Pack image		
	HDMI 1.3	1920 x 1080i @ 50Hz 1920 x1080i @ 60Hz 1280 x 720P @50Hz 1280 x 720P @60Hz	Côte à côte (moitié)	Mode SBS activé
		1920 x 1080i @ 50Hz 1920 x1080i @ 60Hz 1280 x 720P @50Hz 1280 x 720P @60Hz	Haut et bas	Mode TAB activé
		480i	HQFS	Séquence de trames est le format 3D

Remarque:

Les lunettes 3D doivent être supportées jusqu'à 144 Hz.

Dimensions du projecteur



CONFORMITÉ RÉGLEMENTAIRE

Avertissement FCC

Cet équipement a été testé et a été trouvé conforme avec les limites pour un appareil numérique Classe B selon la Partie 15 de la réglementation du FCC. Ces limites sont conçues pour offrir une protection raisonnable contre des interférences dangereuses lorsque l'équipement est utilisé dans un environnement commercial.

Cet équipement génère, utilise et peut émettre de l'énergie de fréquence radio et, s'il n'est pas installé et utilisé selon les instructions de ce manuel, il pourrait causer des interférences dangereuses aux communications radio. Le fonctionnement de cet équipement dans une zone résidentielle pourrait causer des interférences dangereuses, dans lequel cas l'utilisateur pourrait devoir corriger l'interférence à ses frais.

Les changements ou modifications qui ne sont pas expressément approuvées par les parties responsables pour la conformité pourraient annuler l'autorité de l'utilisateur pour faire fonctionner l'équipement.

Canada

Cet appareil numérique de classe B est conforme avec ICES-003 Canadien

Certifications de sécurité

FCC-B, cUL, UL, CB, CE, CCC, KC, CU, BSMI, CECP Chine et C-tick

Protocole RS-232C

Réglage du RS232

Débit en bauds :	9600
Contrôle de parité :	Aucun
Bit des données :	8
Bit d'arrêt :	1
Contrôle du débit	Aucun
UART16550 FIFO	Désactivé

Délai minimum avant la commande suivante : **1 ms**

Structure de la commande du contrôle

	Code d'entête	Code de la commande	Code des données	Code de la fin
HEX	56h	Commande	Données	0Dh
ASCII	« V »	Commande	Données	RC

Commande de fonctionnement

Remarque :

« RC » signifie « Retour chariot »

XX = 00-98, ID du projecteur, XX = 99 pour tous les projecteurs

Résultat de retour P = Pass (réussi) / Fail (échec)

n : 0 : Désactivé/1 : Activé/Valeur (0 à 9999)

Commande Groupe 00				
ASCII	HEX	Fonction	Description	Résultat de retour
VXXS0001	56h Xh Xh 53h 30h 30h 30h 31h 0Dh	Power On		P/F
VXXS0002	56h Xh Xh 53h 30h 30h 30h 32h 0Dh	Power Off		P/F
VXXS0003	56h Xh Xh 53h 30h 30h 30h 33h 0Dh	Resync		P/F
VXXG0004	56h Xh Xh 47h 30h 30h 30h 34h 0Dh	Get Light Hours		Pn/F
VXXG0005	56h Xh Xh 47h 30h 30h 30h 35h 0Dh	Get Air filter timer	n=0~60000	Pn/F
VXXS0006	56h Xh Xh 53h 30h 30h 30h 36h 0Dh	System Reset		P/F
VXXG0007	56h Xh Xh 47h 30h 30h 30h 37h 0Dh	Get System Status	0:Reset 1:Standby 2:Operation 3:Cooling	Pn/F
VXXG0008	56h Xh Xh 47h 30h 30h 30h 38h 0Dh	Get F/W Version		Pn/F

Commande Groupe 01				
ASCII	HEX	Fonction	Description	Valeur de retour
VXXG0101	56h Xh Xh 47h 30h 31h 30h 31h 0Dh	Get Brightness	n=0~100	Pn/F
VXXS0101n	56h Xh Xh 53h 30h 31h 30h 31h nh 0Dh	Set Brightness	n=0~100	P/F
VXXG0102	56h Xh Xh 47h 30h 31h 30h 32h 0Dh	Get Contrast	n=0~100	Pn/F
VXXS0102n	56h Xh Xh 53h 30h 31h 30h 32h nh 0Dh	Set Contrast	n=0~100	P/F

Commande Groupe 01				
ASCII	HEX	Fonction	Description	Valeur de retour
VXXG0103	56h Xh Xh 47h 30h 31h 30h 33h 0Dh	Get Color	n=0~100	Pn/F
VXXS0103n	56h Xh Xh 53h 30h 31h 30h 33h nh 0Dh	Set Color	n=0~100	P/F
VXXG0104	56h Xh Xh 47h 30h 31h 30h 34h 0Dh	Get Tint	n=0~100	Pn/F
VXXS0104n	56h Xh Xh 53h 30h 31h 30h 34h nh 0Dh	Set Tint	n=0~100	P/F
VXXG0105	56h Xh Xh 47h 30h 31h 30h 35h 0Dh	Get Sharpness	0~31	Pn/F
VXXS0105n	56h Xh Xh 53h 30h 31h 30h 35h nh 0Dh	Set Sharpness	0~31	P/F
VXXG0106	56h Xh Xh 47h 30h 31h 30h 36h 0Dh	Get Color Temperature	0=Warm 1=Normal 2=Cold	Pn/F
VXXS0106n	56h Xh Xh 53h 30h 31h 30h 36h nh 0Dh	Set Color Temperature	0=Warm 1=Normal 2=Cold	P/F
VXXG0107	56h Xh Xh 47h 30h 31h 30h 37h 0Dh	Get Gamma	0:1.8 1:2.0 2:2.2 3:2.4 4:B&W 5.Linear	Pn/F
VXXS0107n	56h Xh Xh 53h 30h 31h 30h 37h nh 0Dh	Set Gamma	0:1.8 1:2.0 2:2.2 3:2.4 4:B&W 5.Linear	P/F
VXXG0108	56h Xh Xh 47h 30h 31h 30h 38h 0Dh	Get Display Mode	0:Presentation 1:Bright 2:Game 3:Movie 4.Vivid 5:TV 6:sRGB 8:DICOM SIM 9:User 10:User2	Pn/F
VXXS0108n	56h Xh Xh 53h 30h 31h 30h 38h nh 0Dh	Set Display Mode	0:Presentation 1:Bright 2:Game 3:Movie 4.Vivid 5:TV 6:sRGB 8:DICOM SIM 9:User 10:User2	P/F

Commande Groupe 02				
ASCII	HEX	Fonction	Description	Valeur de retour
VXXS0201	56h Xh Xh 53h 30h 32h 30h 31h 0Dh	Select RGB		P/F
VXXS0204	56h Xh Xh 53h 30h 32h 30h 34h 0Dh	Select Video		P/F
VXXS0206	56h Xh Xh 53h 30h 32h 30h 36h 0Dh	Select HDMI 1		P/F
VXXS0209	56h Xh Xh 53h 30h 32h 30h 39h 0Dh	Select HDMI 2		P/F
VXXS0212	56h Xh Xh 53h 30h 32h 31h 32h 0Dh	Select HDMI 3/MHL		P/F
VXXS0215	56h Xh Xh 53h 30h 32h 31h 35h 0Dh	Select HDBaseT		P/F

Commande Groupe 02				
ASCII	HEX	Fonction	Description	Valeur de retour
VXXG0220	56h Xh Xh 47h 30h 32h 32h 30h 0Dh	Get Current Source	Return 1:RGB 4:Video 6:HDMI1 9:HDMI2 12:HDMI3/MHL 15:HDBaseT	Pn/F

Commande Groupe 03				
ASCII	HEX	Fonction	Description	Valeur de retour
VXXG0301	56h Xh Xh 47h 30h 33h 30h 31h 0Dh	Get Scaling	0:Fill 1:4:3 2:16:9 3:Letter Box 4:Native 5:2.35:1	Pn/F
VXXS0301n	56h Xh Xh 53h 30h 33h 30h 31h nh 0Dh	Set Scaling	0:Fill 1:4:3 2:16:9 3:Letter Box 4:Native 5:2.35:1	P/F
VXXG0302	56h Xh Xh 47h 30h 33h 30h 32h 0Dh	Blank		Pn/F
VXXS0302n	56h Xh Xh 53h 30h 33h 30h 32h nh 0Dh	Blank		P/F
VXXG0304	56h Xh Xh 47h 30h 33h 30h 34h 0Dh	Freeze On		Pn/F
VXXS0304n	56h Xh Xh 53h 30h 33h 30h 34h nh 0Dh	Freeze On		P/F
VXXG0305	56h Xh Xh 47h 30h 33h 30h 35h 0Dh	Volume	n=0~10	Pn/F
VXXS0305n	56h Xh Xh 53h 30h 33h 30h 35h nh 0Dh	Volume	n=0~10	P/F
VXXG0308	56h Xh Xh 47h 30h 33h 30h 38h 0Dh	Projection Mode	0:Front 1:Rear 2:Ceiling 3:Rear+Ceiling	Pn/F
VXXS0308n	56h Xh Xh 53h 30h 33h 30h 38h nh 0Dh	Projection Mode	0:Front 1:Rear 2:Ceiling 3:Rear+Ceiling	P/F
VXXG0309	56h Xh Xh 47h 30h 33h 30h 39h 0Dh	Get vertical keystone value	n=-30~+30	Pn/F
VXXS0309n	56h Xh Xh 53h 30h 33h 30h 39h nh 0Dh	Set vertical keystone value	n=-30~+30	P/F
VXXG0310	56h Xh Xh 47h 30h 33h 31h 30h 0Dh	Get horizontal keystone value	n=-30~+30	Pn/F
VXXS0310n	56h Xh Xh 53h 30h 33h 31h 30h nh 0Dh	Set horizontal keystone value	n=-30~+30	P/F
VXXG0311	56h Xh Xh 47h 30h 33h 31h 31h 0Dh	Adjust the zoom	n=-10~+10	Pn/F
VXXS0311n	56h Xh Xh 53h 30h 33h 31h 31h nh 0Dh	Adjust the zoom	n=-10~+10	P/F
VXXG0315	56h Xh Xh 47h 30h 33h 31h 35h 0Dh	3D	0:Off 1:DLP-Link 2:IR	Pn/F
VXXS0315n	56h Xh Xh 53h 30h 33h 31h 35h nh 0Dh	3D	0:Off 1:DLP-Link 2:IR	P/F
VXXG0316	56h Xh Xh 47h 30h 33h 31h 36h 0Dh	3D Sync Invert	0:Off 1:On	Pn/F
VXXS0316n	56h Xh Xh 53h 30h 33h 31h 36h nh 0Dh	3D Sync Invert	0:Off 1:On	P/F

Commande Groupe 03				
ASCII	HEX	Fonction	Description	Valeur de retour
VXXG0317	56h Xh Xh 47h 30h 33h 31h 37h 0Dh	3D Format	0:Frame Sequential 1:Top/Bottom 2:Side-By-Side 3:Frame Packing	Pn/F
VXXS0317n	56h Xh Xh 53h 30h 33h 31h 36h nh 0Dh	3D Format	0:Frame Sequential 1:Top/Bottom 2:Side-By-Side 3:Frame Packing	P/F
VXXG0319	56h Xh Xh 47h 30h 33h 31h 38h 0Dh	Light Mode	0:Normal 1:Eco 2:Dimming 3:Extreme Dimming 4.Custom Light 5.Constant Brightness	Pn/F
VXXS0319n	56h Xh Xh 53h 30h 33h 31h 38h nh 0Dh	Light Mode	0:Normal 1:Eco 2:Dimming 3:Extreme Dimming 4.Custom Light 5.Constant Brightness	P/F
VXXG0321	56h Xh Xh 47h 30h 33h 32h 31h 0Dh	Logo Select	0:Std 1:Black 2:Blue	Pn/F
VXXS0321n	56h Xh Xh 53h 30h 33h 32h 31h nh 0Dh	Logo Select	0:Std 1:Black 2:Blue	P/F
VXXG0322	56h Xh Xh 47h 30h 33h 32h 32h 0Dh	Fan Speed	0:Normal 1:High	Pn/F
VXXS0322n	56h Xh Xh 53h 30h 33h 32h 32h nh 0Dh	Fan Speed	0:Normal 1:High	P/F
VXXG0330	56h Xh Xh 47h 30h 33h 33h 30h 0Dh	Sleep Timer (min = n*5)	0~120	Pn/F
VXXS0330n	56h Xh Xh 53h 30h 33h 33h 30h nh 0Dh	Sleep Timer (min = n*5)	0~120	P/F
VXXG0358	56h Xh Xh 47h 30h 33h 35h 38h 0Dh	Get IR On/Off Control	0:Both IR turn on 1:Front IR turn on 2:Back IR turn on	Pn/F
VXXS0358n	56h Xh Xh 53h 30h 33h 35h 38h n 0Dh	Set IR On/Off Control	0:Both IR turn on 1:Front IR turn on 2:Back IR turn on	P/F
VXXG0359	56h Xh Xh 47h 30h 33h 35h 39h 0Dh	Get Volume for Mic	n=0~10	Pn/F
VXXS0359n	56h Xh Xh 53h 30h 33h 35h 39h n 0Dh	Set Volume for Mic	n=0~10	P/F