



DU8395Z

大型场馆应用之选
高性能内置边缘融合
激光投影机

產品概述

DU8395Z 是一款为 ProAV 租赁、舞台演艺和大型场地而专门打造的专业级激光工程投影机。该款产品拥有 15,000 流明高亮度、WUXGA 分辨率及 3,000,000:1 动态对比度，带来超高清晰度及高亮度投影影像。DU8395Z 内置边缘融合技术，具备投影镜头自动位移 / 聚焦 / 变焦和位置记忆等功能，易于安装。DU8395Z 支持 PIP/PBP 多讯号显示功能、可 360 度和垂直投影、7 天 24 小时全天候持续运行、多组可替换式镜头供客户选择搭配，适用于各种高阶投影市场。



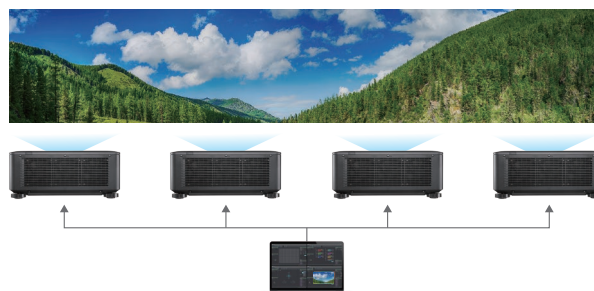


產品特點



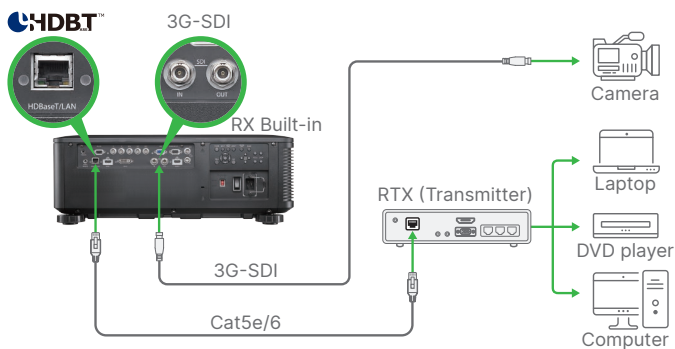
内置边缘融合技术

DU8395Z 内置边缘融合功能。通过多个投影机同时投影，可拼接成完美无缝的巨幅图像。



支持 3G-SDI 和 HDBaseT 接口

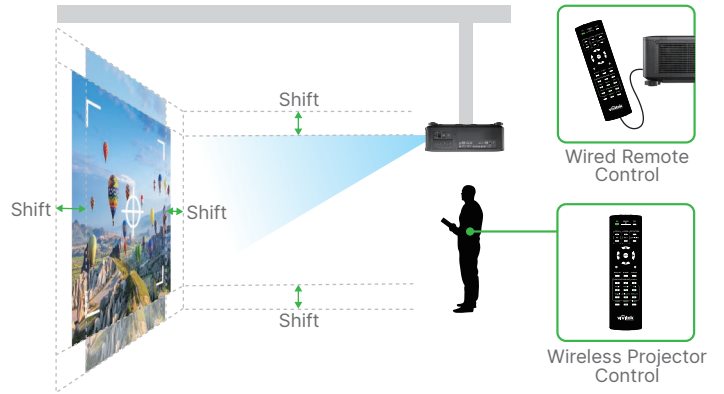
DU8395Z 内置 3G-SDI 和 HDBaseT™ 接口，可实现高质量音像内容的远距离信号传输。HDBaseT™ 可降低布线要求、减少安装环节，节省时间和成本。





电动变焦、聚焦、电动位移和镜头记忆功能

DU8395Z 具备强大的变焦、聚焦和镜头位移 (水平 / 垂直), 可便利调整及灵活定位。镜头定位记忆 (LPS) 可快速复位用户自行定义的镜头位置 (含聚焦, 变焦和镜头位移), 设置如此简易, 确保交付客户近乎完美的画面。



PJ Control 控制工具

Vivitek 的 PJ 控制软件专为 Vivitek 投影机而设计。该工具可对多个投影机进行管理, 说明控制查看选项、设置和调度, 同时借助网络调整显示功能。



画中画功能 / 双画面分屏

DU8395Z 具备画中画和双画面分屏功能。可通过两个不同的数字源同时接收信号。



液冷系统

DU8395Z 采用全新的液冷系统, 可保障光机散热, 实现高效冷却、稳定无声运行。



IP6X 光学引擎认证设计

DU8395Z 内部密闭式光学引擎设计通过 IP6X 高标准的国际防尘认证标准, 可确保长期稳定的亮度, 免除维护或更换维修的困扰。

产品规格表

型号	DU8395Z
显示类型 / 晶片规格	DLP Single Chip 0.67"
亮度 *	15,000 Lumens
原生解析度	WUXGA (1920 x 1200)
动态对比	3,000,000:1
光源	Laser Phosphor
光源寿命 (Normal / Eco)	20,000 / 30,000 hrs
原生宽高比	16:10
投射比	Std Lens: 1.73 ~ 2.27:1
缩放比	1.3:1
梯形校正	Vertical $\pm 40^\circ$, Horizontal $\pm 60^\circ$
位移	N/A
投影尺寸	40" ~ 500"
喇叭	N/A
水平频率	15, 31 ~ 91.4 kHz
垂直频率	24~30 Hz, 47~120 Hz
3D 相容性	Yes
I/O 连接埠	HDMI x2 DVI-D x1 VGA-In (15pin D-Sub) x1 Component (5 BNC) (RGBHV) x1 3G-SDI In & Out x1 VGA-Out (15pin D-Sub) x1 RJ45 (LAN / HDBaseT) x1 RS-232-in x1 3D Sync-in(BNC) & out(BNC) x1 12v Trigger(3.5mm Jack) x1 Remote Jack(wire remote) in x1
安全锁	Kensington® Security Slot, Security Bar
投影方式	Table Top, Ceiling Mount (Front or Rear)
尺寸 (宽 x 高 x 深)	500 x 211 x 580 mm (19.7" x 8.3" x 22.8 ")
重量	29 kg (63.9 lbs)
电源	AC 100-240V, 50/60Hz. In 110V operation, the projector will be at 65% brightness power supply
功耗	1065W@100Vac,1505W@240Vac (Normal Mode), <0.5 W (Standby Mode), <6 W (LAN Standby Mode)
标准配件	AC Power Cord, Remote Control, Documentation Kit
支援可替换式电动镜头 (TR)	0.38 / 0.76 / 0.75~0.93 / 1.25~1.79 / 1.73~2.27 / 2.22~3.67 / 3.58~5.38 / 5.32~8.26 : 1

- * 1. 使用標準鏡頭
2. 亮度規格符合 ISO 21118 標準



Visit www.vivitekc corp.com for more product info
Copyright (c) 2022 Delta Electronics, Inc. All Rights Reserved

A brand of  DELTA