



DU9900Z

超高亮内置边缘融合 激光投影机

产品概述

DU9900Z 单片式 DLP 激光投影机采用 0.96 英寸 DMD™ 芯片，投影亮度可达 22,000 流明，动态对比度可达 3,000,000:1，带来超高清晰度、高亮度投影影像。DU9900Z 内置边缘融合技术，具备投影镜头自动移位 / 聚焦 / 变焦和位置记忆等功能，安装十分便捷。DU9900Z 专为 ProAV 租赁、舞台表演及大型场地投影而生，可实现 360 度全息成像、7×24 小时式全天候运行、多组镜头可供选择切换。





产品特点



0.96 英寸 DMD 芯片

DU9900Z 单片式 DLP 雷射投影机内建功能强大的 0.96 英寸 DMD™ 芯片，提供客户极佳性价比。相较于 0.67 英寸芯片，此机种投影亮度可达 22000 流明，动态对比度为 3,000,000:1，实现高清晰度、高亮度的优质画面效果。



0.67"
DMD

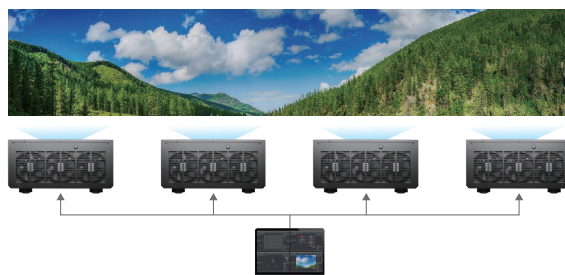


0.96"
DMD



内置边缘融合功能

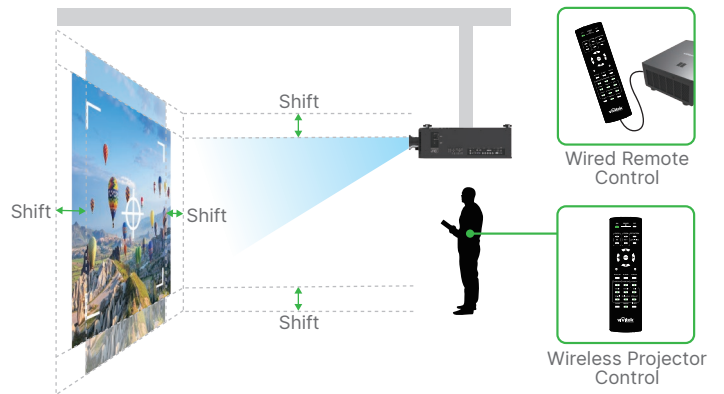
DU9900Z 自带边缘融合功能。通过多个投影机同时投影，可拼接成完美无缝的巨幅图像。





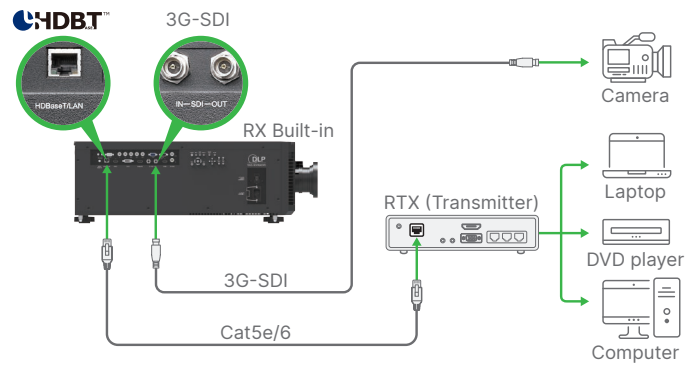
电动变焦、聚焦、电动位移及镜头位置记忆功能

DU9900Z 具备强大的变焦、聚焦和镜头位移 (水平 / 垂直), 可便利调整及灵活定位, 提供完美比例影像。镜头位置记忆可快速唤回用户原本镜头位置 (含聚焦, 变焦和镜头位移), 设置安装更加简易。



支持 3G-SDI 和 HDBaseT™ 接口

DU9900Z 内置 3G-SDI 和 HDBaseT™ 接口, 可实现高质量音像内容的远距离信号传输。HDBaseT™ 可降低布线要求、减少安装环节, 节省时间和成本。



液冷系统

DU9900Z 采用全新的液冷系统, 可保障光机散热, 实现高效冷却、稳定无声运行。



PJ Control 控制工具

Vivitek 的 PJ Control 控制软件专为投影机而设计。该工具可同时多个投影机进行管理, 透过网络可控制查看选项、设置和排程, 并调整显示功能。



IP6X 光学引擎认证设计

DU9900Z 达到 IP6X 高标准防尘设计, 可保障长期稳定持续亮度。



画中画功能

DU9900Z 具备画中画和双画面分屏功能。可通过两个不同的数字源同时接收信号。

产品规格表

型号	DU9900Z
显示类型 / 晶片规格	DLP Single Chip 0.96"
亮度 *	22,000 Lumens
原生解析度	WUXGA (1920 x 1200)
动态对比	3,000,000:1
光源	Laser Phosphor
光源寿命 (Normal / Eco)	20,000 / 30,000 hrs
原生宽高比	16:10
投射比	Std Lens: 1.5 ~ 2.0:1
缩放比	1.33:1
梯形校正	Vertical $\pm 40^\circ$, Horizontal $\pm 60^\circ$
位移	N/A
投影尺寸	40" ~ 500"
喇叭	N/A
水平频率	15, 31 ~ 91.4 kHz
垂直频率	24~30 Hz, 47~120 Hz
3D 相容性	Yes
I/O 连接埠	HDMI x2 DVI-D x1 DisplayPort x1 VGA-In (15pin D-Sub) x1 Component (5 BNC) (RGBHV) x1 3G-SDI In& Out x1 VGA-Out (15pin D-Sub) x1 RJ45 (LAN / HDBaseT) x1 RS-232-in x1 3D Sync-in(BNC) & out(BNC) x1 12v Trigger(3.5mm Jack) x2 Remote Jack(wire remote) in x1
安全锁	Kensington® Security Slot, Security Bar
投影方式	Table Top, Ceiling Mount (Front or Rear)
尺寸 (宽 x 高 x 深)	743 x 530 x 248 mm (29.2" x 20.8" x 9.7")
重量	49 kg (108 lbs)
电源	AC 100~240 V, 50/60 Hz, In 110 V operation, the projector will be at 65% brightness
功耗	1150W@110Vac, 1950W@220Vac (Normal Mode), <0.5 W (Standby Mode), <6 W (LAN Standby Mode)
标准配件	AC Power Cord, HDMI Cable, Remote Control, Documentation Kit
支援可替换式电动镜头 (TR)	0.9~1.2 / 1.2 ~1.56 / 1.5 ~2.0 / 2.0 ~4.0 / 4.0 ~7.0 :1

- * 1. 使用标准镜头
- 2. 亮度规格符合 ISO 21118 标准



Visit www.vivitekc corp.com for more product info
Copyright (c) 2022 Delta Electronics, Inc. All Rights Reserved

A brand of  **DELTA**