



DU9900Z

超高亮度內建邊緣融合
雷射投影機

產品概述

DU9900Z 單片式 DLP 雷射工程投影機採用 0.96 英寸 DMD™ 晶片，投影亮度高達 22,000 流明，動態對比度可達 3,000,000:1，帶來超高清晰度、高亮度投影影像。DU9900Z 內建邊緣融合技術，具備投影鏡頭自動移位 / 聚焦 / 變焦和位置記憶等功能，安裝十分便捷。DU9900Z 為 ProAV 租賃、舞臺表演及大型展演絕佳選擇，並可支援 360 度及垂直投影、7 天 24 小時全天候持續運行、多組鏡頭可供選擇，適用於各種安裝需求。





產品特點



0.96 英寸 DMD 晶片

DU9900Z 單片式 DLP 雷射投影機內建功能強大的 0.96 英寸 DMD™ 晶片，提供客戶極佳性價比。相較於 0.67 英寸晶片，此機種投影亮度可達 22000 流明，動態對比度為 3,000,000:1，實現高清晰度、高亮度的優質畫面效果。



0.67"
DMD

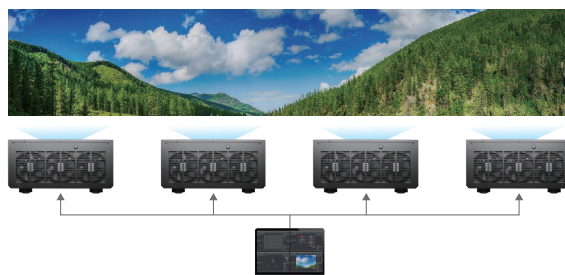


0.96"
DMD



內建邊緣融合技術

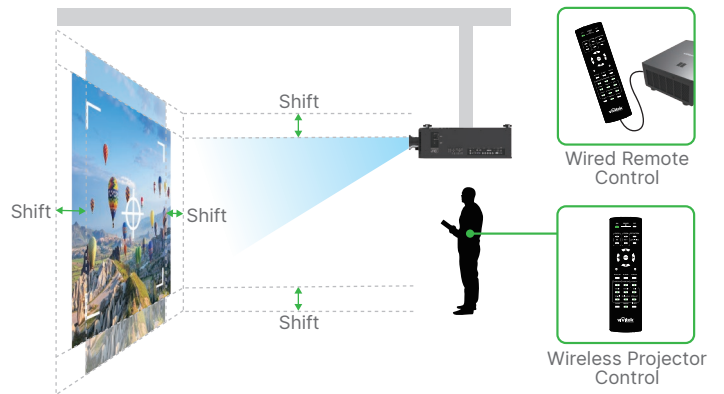
DU9900Z 內建邊緣融合功能，透過多個投影機同時投影，可調整投影機之間的影像融合，拼接完成無縫巨幅影像。





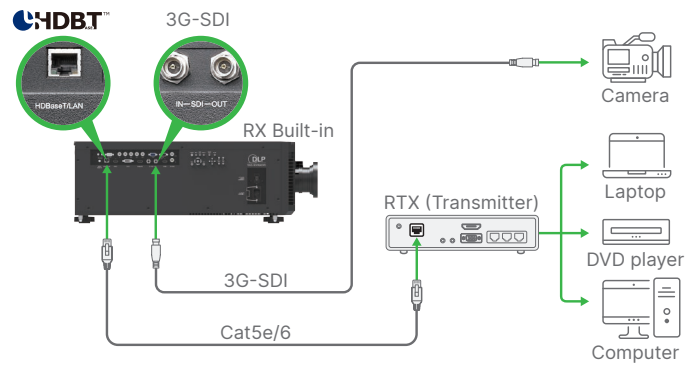
電動變焦、聚焦、電動位移及鏡頭位置記憶功能

DU9900Z 具備強大的變焦、聚焦和鏡頭位移 (水平 / 垂直), 可便利調整及靈活定位, 提供完美比例影像。鏡頭位置記憶可快速喚回用戶原本鏡頭位置 (含聚焦, 變焦和鏡頭位移), 設置安裝更加簡易。



支援 3G-SDI 和 HDBaseT™ 介面

DU9900Z 內建 3G-SDI 和 HDBaseT™ 介面, 可實現高品質音像內容的遠距離信號傳輸。HDBaseT™ 可降低佈線要求、減少安裝環節, 節省時間和成本。



水冷系統

DU9900Z 採用全新的水冷系統, 可保障光機散熱, 實現高效冷卻、穩定無聲運行。



PJ Control 控制工具

Vivitek 的 PJ Control 控制軟體專為投影機而設計。該工具可同時對多個投影機進行管理, 透過網路可控制查看選項、設置和排程, 並調整顯示功能。



IP6X 光學引擎認證設計

DU9900Z 內部密閉式光學引擎設計通過 IP6X 高標準的國際防塵認證標準, 可確保長期穩定的亮度, 免除維護或更換維修的困擾。



畫中畫功能

DU9900Z 具備畫中畫和雙畫面功能, 可通過兩個不同的數位源同時接收信號。

產品規格表

型號	DU9900Z
顯示類型 / 晶片規格	DLP Single Chip 0.96"
亮度 *	22,000 Lumens
原生解析度	WUXGA (1920 x 1200)
動態對比	3,000,000:1
光源	Laser Phosphor
光源壽命 (Normal / Eco)	20,000 / 30,000 hrs
原生寬高比	16:10
投射比	Std Lens: 1.5 ~ 2.0:1
縮放比	1.33:1
梯形校正	Vertical $\pm 40^\circ$, Horizontal $\pm 60^\circ$
位移	N/A
投影尺寸	40" ~ 500"
喇叭	N/A
水平頻率	15, 31 ~ 91.4 kHz
垂直頻率	24~30 Hz, 47~120 Hz
3D 相容性	Yes
I/O 連接埠	HDMI x2 DVI-D x1 DisplayPort x1 VGA-In (15pin D-Sub) x1 Component (5 BNC) (RGBHV) x1 3G-SDI In& Out x1 VGA-Out (15pin D-Sub) x1 RJ45 (LAN / HDBaseT) x1 RS-232-in x1 3D Sync-in(BNC) & out(BNC) x1 12v Trigger(3.5mm Jack) x2 Remote Jack(wire remote) in x1
安全鎖	Kensington® Security Slot, Security Bar
投影方式	Table Top, Ceiling Mount (Front or Rear)
尺寸 (寬 x 高 x 深)	743 x 530 x 248 mm (29.2" x 20.8" x 9.7")
重量	49 kg (108 lbs)
電源	AC 100~240 V, 50/60 Hz, In 110 V operation, the projector will be at 65% brightness
功耗	1150W@110Vac, 1950W@220Vac (Normal Mode), <0.5 W (Standby Mode), <6 W (LAN Standby Mode)
標準配件	AC Power Cord, HDMI Cable, Remote Control, Documentation Kit
支援可替換式電動鏡頭 (TR)	0.9~1.2 / 1.2 ~1.56 / 1.5 ~2.0 / 2.0 ~4.0 / 4.0 ~7.0 :1

- * 1. 使用標準鏡頭
- 2. 亮度規格符合 ISO 21118 標準



Visit www.vivitekc corp.com for more product info
Copyright (c) 2022 Delta Electronics, Inc. All Rights Reserved

A brand of  DELTA