

## 電腦控制代碼和纜線連接

此投影機提供使用 RS-232C 序列埠控制和監視投影機操作的功能。

1. 將 RS-232C 序列交叉纜線連接至投影機的序列部輸入和 PC 的序列埠。
2. 啟動 PC 隨附的通訊軟體，並設定下列的通訊條件：

鮑率	: 38400 bps
同位元檢查	: 無
停止位元	: 1
流量控制	: 無
資料位元	: 8

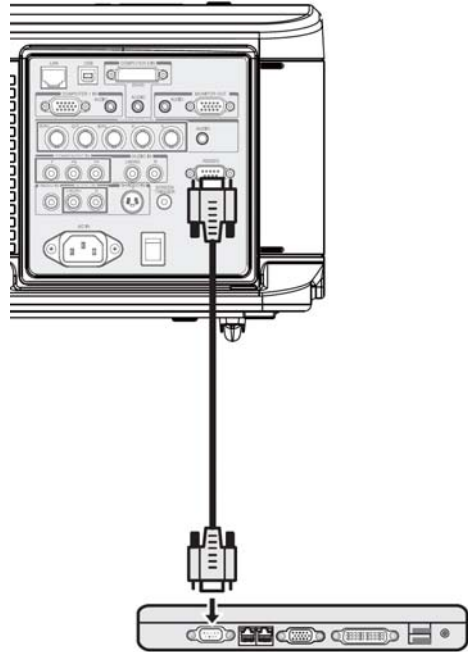
執行下一個命令的最短延遲時間：1 毫秒

3. 輸入控制投影機的指令，然後按下 Enter 鍵。

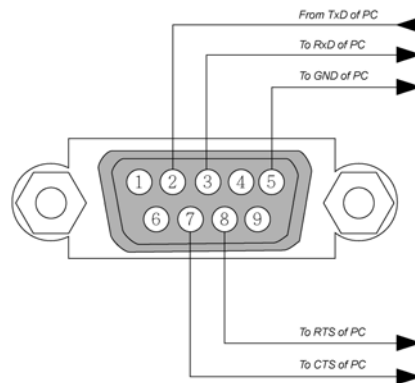
### 範例：

當您要將輸入變更為色差 2 時，輸入「C」、「0」和「6」，然後按下 Enter 鍵。

下表顯示控制投影機的常用指令。請洽詢當地經銷商，以瞭解其他指令的詳細資訊。



## 電腦控制接頭 (DIN-9P)



### 註：

1. 未使用接腳 1、4、6 和 9。
2. 纜線兩端的跳線「要求傳送」和「清除傳送」兩者可簡化纜線連接。
3. 對於較長的纜線，建議在投影機功能表中將通訊速度設定為 9600 bps。

## 控制命令圖表

命令是由標題碼、命令碼、資料碼及結束碼所組成。除了一些命令與其他投影機有相容性問題之外，大部分都是結構化的命令。

	Header code	Command code	Data code	End code
HEX	7Eh	Command	Data	0Dh
ASCII	'~'	Command	Data	CR

## 控制序列

投影機可能會在收到命令之後傳送一個傳回代碼。若投影機沒有正確收到命令，便不會傳送傳回代碼。

## 操作命令

操作命令會執行此投影機的基本操作設定。

操作	ASCII	HEX
電源開啟	~ P N CR ※	7Eh 50h 4Eh 0Dh
電源關閉	~ P F CR	7Eh 50h 46h 0Dh
自動影像	~ A I CR	7Eh 41h 49h 0Dh
輸入選擇 1 (COMPUTER1)	~ S 1 CR	7Eh 53h 31h 0Dh
輸入選擇 2 (COMPUTER2)	~ S 2 CR	7Eh 53h 32h 0Dh
輸入選擇 3 (COMPUTER3)	~ S 3 CR	7Eh 53h 33h 0Dh
輸入選擇 4 (COMPONENT)	~ S 4 CR	7Eh 53h 34h 0Dh
輸入選擇 5 (Video)	~ S 5 CR	7Eh 53h 35h 0Dh
輸入選擇 6 (S-Video)	~ S 6 CR	7Eh 53h 36h 0Dh

※ 在執行關閉電源命令之後 1 分鐘內啟動電源命令不會有作用。

※ CR: 歸位。

## 遙控命令

遙控命令會模擬從紅外線遙控器傳送的代碼。

按鈕名稱	ASCII	HEX
向上箭頭	~ r U CR	7Eh 72h 55h 0Dh
向下箭頭	~ r D CR	7Eh 72h 44h 0Dh
向左箭頭	~ r L CR	7Eh 72h 4Ch 0Dh
向右箭頭	~ r R CR	7Eh 72h 52h 0Dh
電源	~ r P CR	7Eh 72h 50h 0Dh
退出	~ r E CR	7Eh 72h 45h 0Dh
輸入	~ r I CR	7Eh 72h 49h 0Dh
自動	~ r A CR	7Eh 72h 41h 0Dh
梯型修正+	~ r K CR	7Eh 72h 4Bh 0Dh
梯型修正-	~ r J CR	7Eh 72h 4Ah 0Dh
選單	~ r M CR	7Eh 72h 4Dh 0Dh
狀態	~ r S CR	7Eh 72h 53h 0Dh
靜音	~ r T CR	7Eh 72h 54h 0Dh
縮放+ (數位)	~ r Z CR	7Eh 72h 5Ah 0Dh
縮放- (數位)	~ r Y CR	7Eh 72h 59h 0Dh
空白	~ r B CR	7Eh 72h 42h 0Dh
靜止	~ r F CR	7Eh 72h 46h 0Dh
音量+	~ r V CR	7Eh 72h 56h 0Dh
音量-	~ r W CR	7Eh 72h 57h 0Dh
進入 (選擇)	~ r N CR	7Eh 72h 4Eh 0Dh
對焦+	~ r 0 0 CR	7Eh 72h 30h 30h 0Dh
對焦-	~ r 0 1 CR	7Eh 72h 30h 31h 0Dh
縮放+	~ r 0 2 CR	7Eh 72h 30h 32h 0Dh
縮放-	~ r 0 3 CR	7Eh 72h 30h 33h 0Dh
梯型修正	~ r C CR	7Eh 72h 43h 0Dh
變換鏡頭	~ r G CR	7Eh 72h 47h 0Dh
畫面比例	~ r Q CR	7Eh 72h 51h 0Dh

## 設定音量命令

項目	ASCII	HEX
亮度	~sB?CR ※	7Eh 73h 42h ?h 0Dh
對比	~sC?CR	7Eh 73h 43h ?h 0Dh
色彩 (飽和度)	~sR?CR	7Eh 73h 52h ?h 0Dh
色調	~sN?CR	7Eh 73h 4Eh ?h 0Dh
縮放	~sA?CR	7Eh 73h 41h ?h 0Dh
色溫	~sT?CR	7Eh 73h 54h ?h 0Dh
投影模式	~sJ?CR	7Eh 73h 4Ah ?h 0Dh

※ ? : ASCII 資料

## 資料範圍

項目	Set Data Range	Source
亮度	0 ~ 100(default 50)	All Source
對比	0 ~ 100(default 50)	All Source
色彩 (飽和度)	0 ~ 100(default 50) ※	All Source
色調	0 ~ 100(default 50) ※	All Source
縮放	0: 4:3 1: 16:9 2: 15:9 3: Crop 4: Letterbox 5: Native 6: Normal	All Source
色溫	0: 5000K 1: 6500K 2: 7800K 3: 8500K 4: 9300K 5: 10500K 6: High-Bright	All Source
投影模式	0: Front 1: Rear+Ceiling 2: Rear 3: Ceiling	All Source

※ 將視訊類型 (色域) 變更為「RGB」時無法調整飽和度和色調

範例 1 將亮度數值調整為 100

傳送命令: ~sB100CR

範例 2 將色溫調整為暖色 (Warm)

傳送命令: ~sT2CR

## 查詢命令

項目	ASCII	HEX
軟體版本	~qV CR	7Eh 71h 56h 0Dh
電源狀態	~qP CR	7Eh 71h 50h 0Dh
輸入選擇	~qS CR	7Eh 71h 53h 0Dh
燈泡時數	~qL CR	7Eh 71h 4Ch 0Dh
燈泡 1 時數	~qL1 CR	7Eh 71h 4Ch 31h 0Dh
燈泡 2 時數	~qL2 CR	7Eh 71h 4Ch 32h 0Dh
亮度	~qB CR	7Eh 71h 42h 0Dh
對比	~qC CR	7Eh 71h 43h 0Dh
飽和度	~qR CR	7Eh 71h 52h 0Dh
色調	~qN CR	7Eh 71h 4Eh 0Dh
畫面比例	~qA CR	7Eh 71h 41h 0Dh
色溫	~qT CR	7Eh 71h 54h 0Dh
投影模式	~qJ CR	7Eh 71h 4Ah 0Dh

## 回應訊息

項目	Response Message examples
軟體版本	DP3650-XXXX-DPXXX
電源狀態	On Off
輸入選擇	Computer1 Computer2 Computer3 Component Video S-Video
燈泡時數	2000,2000
燈泡 1 時數	2000
燈泡 2 時數	2000
亮度	0 ~ 100
對比	0 ~ 100
飽和度	0 ~ 100
色調 (Video)	0 ~ 100
畫面比例	4:3 16:9 15:9 Crop Letterbox Native Normal
色溫	5000K 6500K 7800K 8500K 9300K 10500K High-Bright
投影模式	Front Rear+Ceiling Rear Ceiling

範例 1 取得亮度數值

傳送命令: ~qB CR

回應: 100

範例 2 取得色溫

傳送命令: ~qT CR

回應: Warm